

Informações técnicas

MOBISCREEN MSC 952(i) EVO

MOBISCREEN MSC 953(i) EVO



Plantas de peneiramento móveis sobre esteiras

Uso em rocha natural e reciclagem

MOBISCREEN MSC EVO

Série

DESTAQUES

- > Planta classificatória de peneiramento
- > Planta de peneiramento móvel de dois decks (MSC 952(i) EVO) /
Planta de peneiramento de três decks (MSC 953(i) EVO)
- > Superfície de peneiramento 9,5 m²
- > Tamanho máximo de alimentação 100 x 160 mm

**Plantas de peneiramento de triagem móveis
MOBISCREEN MSC EVO**

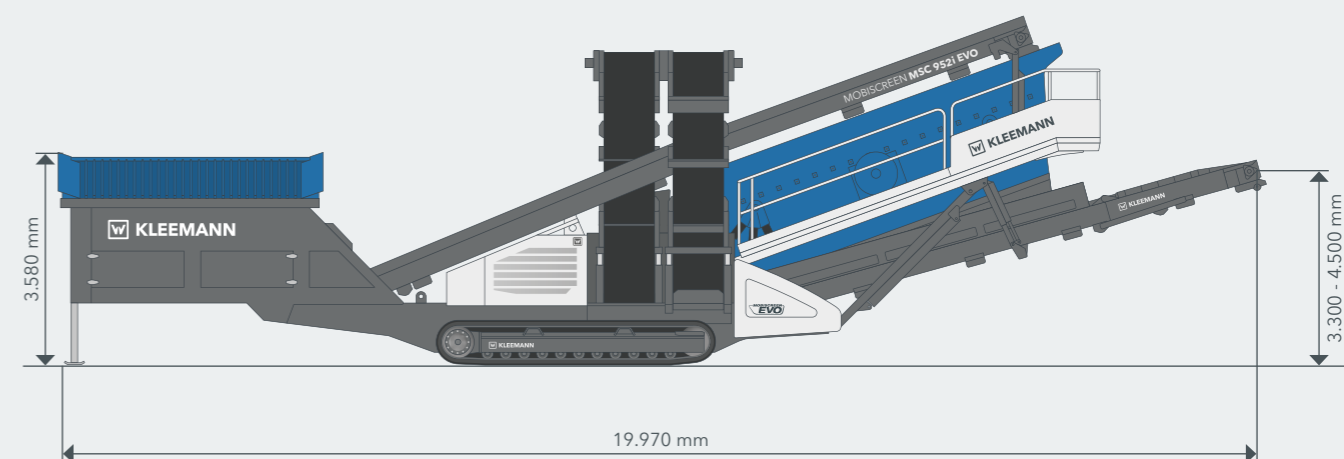
As plantas de peneiramento móveis MOBISCREEN MSC 952(i)/953(i) EVO estão equipadas com uma superfície de peneiramento de 9,5 m². As peneiras classificatórias de dois ou três decks convencem graças ao seu desempenho de alimentação de até 500 t/h, atendendo assim necessidade de altos desempenhos.



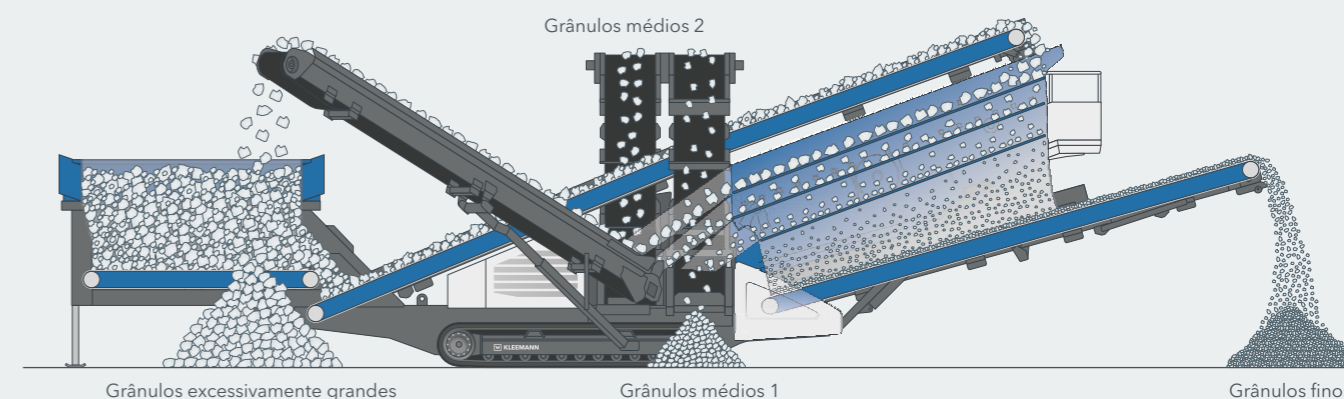
DADOS TÉCNICOS	MSC 952(i) EVO	MSC 953(i) EVO
Unidade de alimentação		
Desempenho de alimentação até aprox. (t/h)	500	500
Tamanho máx. de alimentação (mm)	100 x 160 (350) ¹⁾	100 x 160 (350) ¹⁾
Altura de alimentação - grade articulável (mm)	3.580	3.580
Volume da tremonha (m ³)	8	8
Correia de descarga da tremonha		
Largura x Comprimento (mm)	1.200 x 3.500	1.200 x 3.500
Correia de alimentação		
Largura x Comprimento (mm)	1.200 x 12.000	1.200 x 12.000
Unidade de peneiramento		
Modelo	Peneira classificatória de deck duplo	Peneira classificatória de deck triplo
Largura x Comprimento (mm)	1.550 x 6.100	1.550 x 6.100
Correia de descarga da fração fina		
Largura x Comprimento (prolongado) (mm)	1.200 x 8.100	1.200 x 8.100
Altura de descarga de aprox. (mm)	3.300 - 4.500	3.300 - 4.500
Correia de descarga, passagem superior, deck inferior (Grânulo médios)		
Largura x Comprimento (mm)	800 x 10.200	800 x 10.200
Altura de descarga de aprox. (mm)	5.000	5.000
Correia de descarga, passagem superior, deck intermediário (Grânulo médios)		
Largura x Comprimento (mm)	-	800 x 10.200
Altura de descarga de aprox. (mm)	-	5.000
Correia de entrega		
Largura x Comprimento (mm)	-	650 x 1.800
Correia de descarga, passagem superior, deck superior (Retorno do oversize)		
Largura x Comprimento (mm)	800 x 10.200	500 x 8.900
Altura de descarga de aprox. (mm)	5.000	5.020
Unidade de acionamento		
Conceito de acionamento	diesel-hidráulico	diesel-hidráulico
Fabricante de unidades	John Deere	John Deere
Potência da unidade de acionamento (kW)	87 - 99 ²⁾	87 - 99 ²⁾
Dimensões na posição de transporte		
Altura aprox. (mm)	3.385	3.385
Comprimento aprox. (mm)	17.960	17.960
Largura aprox. (mm)	3.000	3.200
Peso do transporte da planta base - equipamento máx. aprox. (kg)	33.000 - 40.500	37.000 - 44.500

¹⁾ com grade vibratória ²⁾ dependendo da respectiva norma de emissões

POSIÇÃO DE OPERAÇÃO MSC 952(i) EVO



FLUXO DE MATERIAL MSC 953(i) EVO



Grças às medidas de transporte compactas, tempos de preparação curtos e uma grande seleção de telas da peneira é possível usar as plantas de peneiramento de triagem MSC EVO de forma flexível. Para processar grandes quantidades de forma eficiente, o fluxo de material está perfeitamente preparado: começando na tremonha de alimentação, que se estende na direção do

fluxo do material, passando pela correia de alimentação larga, até à área de peneiramento de grandes dimensões. A operação se faz aparelho de operação móvel intuitivo, que pode ser encaixado em três pontos da máquina. Desta forma, todas as funções são controláveis a uma distância segura e os estados de funcionamento e funções da máquina estão sempre bem visíveis.

EQUIPAMENTO STANDARD

- > Peneira classificatória de dois decks (MSC 952(i) EVO),
Peneira classificatória de três decks (MSC 953(i) EVO)
- > Unidade de tremonha 8 m³
- > Grelha dobrável, largura da fenda 100 mm, hidráulicamente articulável (controle remoto pequeno)
- > Correia de alimentação, correia lisa
- > O sistema de controle da máquina, removível e conectado por cabo, permite controlar todas as funções de deslocamento e movimentação, adaptar configurações e ler dados da máquina, assim como ajudas para a resolução de erros
- > Sistema telemático WITOS FleetView para gerenciamento eficiente de frotas e serviços

OPÇÕES

- > Unidade de tremonha 10 m³
- > Revestimento de desgaste em aço (KRS) ou borracha resistente ao desgaste (para 8 e 10 m³)
- > Grelha vibratória para a separação do material de alimentação, largura da fenda deck superior 100 mm, largura da malha do deck inferior 32 - 90 mm
- > Válvula de dosagem na unidade da tremonha para fluxo contínuo de material
- > Correia de alimentação, correia estriada, impede que o material se mova para trás

OPÇÕES

- > Proteção contra rolamento para trás da correia de alimentação impede que o material deslize para trás
- > Freios de material da peneira impedem que o material de alimentação salte para o deck superior
- > Correia da fração de material oversize da MSC 953(i) EVO pode ser configurada opcionalmente à esquerda ou direita (não é possível qualquer retrofit)
- > Cobertura para correia de alimentação e correia de descarga de finos
- > Alimentação elétrica externa - para o funcionamento econômico em rede elétrica, é possível alternar entre duas fontes de energia: acionamento próprio (motor a diesel) ou alimentação elétrica externa
- > Sistema de partida/parada para consumo reduzido nas fases de funcionamento em vazio
- > Controle remoto por rádio: Chassis sobre esteiras, função de rebatimento automática da grade, ligar/desligar correia de descarga da tremonha e configuração da velocidade, parada de emergência
- > Controle remoto para grelha dobrável, em adição ao controle por cabo (é suprimido quando a planta está equipada com controle remoto por rádio)
- > Acoplamento em linha com outras plantas KLEEMANN
- > Grande seleção de telas da peneira para todos os decks com diferentes larguras de malha
- > Grinaldas batedoras para serem usadas com material pegajoso
- > Sistema de pulverização de água para redução de poeira
- > Iluminação LED



A operação econômica da máquina pressupõe a seleção das peças de desgaste corretas. As peças originais KLEEMANN estão perfeitamente adaptadas às exigências de usuário e máquina. Com base em nosso know-how prático e aconselhamento competente ajudamos nossos clientes a encontrar a peça de desgaste perfeita para sua aplicação individual. Mais informações: parts.wirtgen-group.com

KLEEMANN GmbH

Manfred-Wörner-Str. 160
73037 Göppingen
Alemanha

T: +49 7161 206-0
F: +49 7161 206-100
M: info@kleemann.info

> www.kleemann.info

