

Technische Informationen

# SUPER 1800-5(i)



## Raupenfertiger SUPER 1800-5(i)

Universal Class

### TECHNISCHE HIGHLIGHTS

- > Einbaubreite bis 10,00 m
- > Einbaukapazität bis 700 t/h
- > Transportbreite 2,55 m
- > Motorleistung: 129 kW bei 2.000 U/min

### SUPER 1800-5(i) - der Primus in seiner Klasse

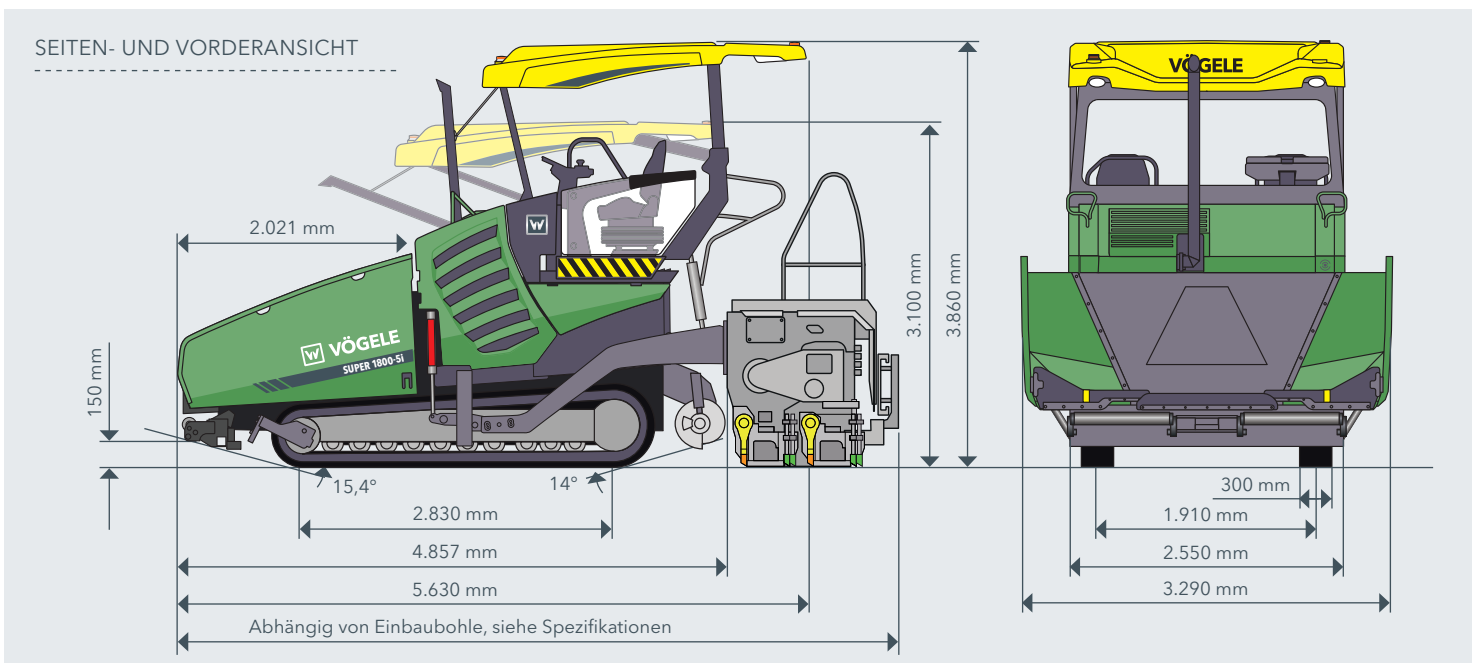
Die 1800er-Klasse von VÖGELE ist legendär. Weltweit ist kein anderer Straßenfertiger so sehr beliebt bei professionellen Straßenbauern. Mit dem Raupenfertiger SUPER 1800-5(i) hat VÖGELE gleich zwei Schritte in die Zukunft gemacht: Eine neue Bedienergonomie, mehr automatisierte Prozesse, schnellere Rüstzeiten sowie geringere Schall- und Abgasemissionen. Seine kompakten Abmessungen sowie eine maximale Arbeitsbreite von 10,00 m machen ihn universell einsetzbar, beim Bau von Autobahnen wie auch von innerstädtischen Kreisverkehren.



TECHNISCHE DATEN	SUPER 1800-5i	SUPER 1800-5
<b>Antrieb</b>		
	für EU-/EFTA-Staaten / USA / Kanada / Japan / Indien / Südkorea / Türkei	für alle weiteren Staaten
<b>Motor</b>	flüssigkeitsgekühlter 4-Zylinder-Dieselmotor	
> Ausführung	Cummins	
> Hersteller	B4.5	QSB4.5
> Typ		
<b>Leistung</b>		
> Nennleistung	129 kW bei 2.000 U/min	129 kW bei 2.000 U/min
> ECO-Stufe	127 kW bei 1.700 U/min	128 kW bei 1.700 U/min
<b>Emissionsinformationen</b>		
> Abgasstufe	europäische Abgasstufe V, US-Norm EPA Tier 4f	ECE R96 Kategorie H (äquivalent EU Stufe 3a)
> Abgasnachbehandlung	DOC, DPF, SCR	
> Garantiertes Schallleistungspegel	$L_{WA} \leq 108 \text{ dB(A)}$ (2000/14/EG, EN ISO 3744; EN 500-6)	
> Schalldruckpegel an den Bedienplätzen	$L_{PA} > 80 \text{ dB(A)}$ (EN ISO 11201; EN 500-6)	
<b>Kraftstofftank</b>	300 l	
<b>Fahrwerk</b>		
<b>Raupen</b>		
> Ausführung	mit Gummiplatten	
> Bodenauflage	2.830 x 300 mm	
> Spannvorrichtung	Feder-Spannpaket	
> Laufrollenschmierung	lifetime	
<b>Fahrtrieb</b>	hydraulisch, voneinander unabhängige elektronisch geregelte Einzelantriebe	
<b>Geschwindigkeiten</b>		
> Einbau	bis 25 m/min, stufenlos verstellbar	
> Transport	bis 4,5 km/h, stufenlos verstellbar	
<b>Aufnahmebehälter</b>		
<b>Bevorratung</b>	13,0 t	
<b>Breite</b>	3.290 mm	
<b>Einschütthöhe</b>	578 mm (Mitte)	
<b>LKW-Abdruckrollen</b>		
> Standard	pendelnd aufgehängt	
> Positionierungen	100 mm längs verstellbar	
> Option	federnd gelagert (PaveDock, 100 mm verstellbar)	

Förderaggregate				
<b>Kratzförderer</b>				
> Ausführung	2, mit wechselbaren Mitnehmerstäben und kurzzeitig reversibler Laufrichtung			
> Antrieb	voneinander unabhängige hydraulische Einzelantriebe			
> Laufgeschwindigkeit	bis 34 m/min, stufenlos verstellbar (manuell sowie auch automatisch)			
<b>Verteilerschnecken</b>				
> Ausführung	2, mit wechselbaren Flügelsegmenten und reversibler Drehrichtung			
> Durchmesser	320 mm			
> Antrieb	voneinander unabhängige hydraulische Einzelantriebe			
> Drehzahl	bis 85 U/min, stufenlos verstellbar (manuell sowie auch automatisch)			
> Höhenlage	stufenlos um 15 cm hydraulisch verstellbar, tiefste Stellung 10 cm über Boden			
<b>Schmierung</b> automatische Zentralschmieranlage mit elektisch angetriebener Fett-Schmierpumpe				
Einbaubohlen	AB 500	AB 600	SB 300	SB 300 HD
<b>Grundbreite</b>	2,55 bis 5,00 m	3,00 bis 6,00 m	3,00 m	3,00 m
<b>Maximalbreite (TV)</b>	8,75 m	9,25 m	10,00 m	8,00 m
<b>Verdichtungsvarianten</b>	TV, TP1, TP2, TP2 Plus	TV, TP1, TP2, TP2 Plus	TV, TP1, TP2	TV
<b>Einbaudicke</b>	bis 30 cm			
<b>Heizung</b>				
> Ausführung	elektrisch über Heizstäbe*			
> Energieversorgung	Drehstromgenerator			
Transportmaße und Gewichte				
<b>Länge</b>				
> Ausführung	Fertiger mit Einbaubohle			
> AB 500/600	TV: 6,15 m / TP1, TP2, TP2 Plus: 6,28 m			
> SB 300	TV, TP1, TP2: 6,17 m			
> SB 300 HD	TV: 6,20 m			
<b>Gewichte</b>				
> Ausführung	Fertiger mit Einbaubohle			
> AB 500 TV	bei Einbaubreite bis 5,00 m: 20.000 kg / bei Einbaubreite bis 8,75 m: 25.300 kg			

Legende: DOC = Dieseloxydationskatalysator, DPF = Dieselpartikelfilter, SCR = Selektive katalytische Reduktion, AB = Ausziehbohle, SB = starre Bohle, HD = Heavy Duty, TV = mit Tamper und Vibration, TP1 = mit Tamper und einer Pressleiste, TP2 = mit Tamper und zwei Pressleisten, TP2 Plus = mit speziellem Tamper, zwei Pressleisten und Zusatzgewichten, \*nicht für SB 300 HD



**DIE HIGHLIGHTS DES SUPER 1800-5(i)**

- > Raupenfertiger der neuesten Generation mit großem Anwendungsspektrum bei Einbaubreiten bis 10,00 m
- > Leistungsstarkes und sparsames Antriebskonzept auch bei Volllastbetrieb und in allen Klimazonen
- > Emissionsreduktionspaket VÖGELE EcoPlus vermindert den Kraftstoffverbrauch und die Schallemissionen deutlich
- > ErgoPlus 5 - der nächste Evolutionsschritt des bewährten Bedienkonzepts von VÖGELE
- > Mit ErgoPlus 5 Premium Touch gerüstet für die Zukunft
- > Optimale Beschickung durch großen Materialbehälter, gefederten Abdruckbalken PaveDock und Kommunikationssystem PaveDock Assistant
- > Mehr Sicherheit und reduzierte Rüstzeit auf Nachtbaustellen dank Lichtpaket und Lichtpaket Plus
- > Schneller betriebs- und transportbereit mit Paver Access Control
- > Nivellierautomatik Niveltronic Plus Assist für den automatisierten Dach- und Querprofileinbau
- > Neue Generation Einbaubohlen mit Dual Shift Tamper für die schnelle Tamperhubeinstellung

AUSSTATTUNG	SUPER 1800-5i	SUPER 1800-5
> Leistungsstarker, ölgekühlter Generator	■	■
> Emissionspaket VÖGELE EcoPlus	■	□
> ErgoPlus 5 Bedienplattform mit festem Dach	■	■
> Fahrer-Bedienkonsole Premium	□	□
> Frontscheibe mit Scheibenwischern	□	□
> Komfortpaket mit Paver Access Control (PAC)	□	□
> AutoSet Plus zum einfachen Umsetzen und Speichern von Einbauprogrammen	□	□
> Lichtpaket und Lichtpaket Plus	□	□
> Kommunikationssystem PaveDock Assistant	□	□
> Gefederter Abdruckbalken PaveDock	□	□
> Großer Aufnahmebehälter mit 13 Tonnen Volumen	■	■
> Hydraulische Behälterfrontklappe	□	□
> Ultraschall-Sensor für die Schneckensteuerung	■	■
> Schneckenraumbelichtung	■	■
> Nivellierautomatik Niveltronic Plus und Niveltronic Plus Assist	□	□
> Ventilationssystem	□	□
> Kontaktloses Asphalttemperaturmesssystem VÖGELE RoadScan	□	□
> Hydraulische Tamperhubverstellung auf Tastendruck	□	□
> Prozessmanagement-Lösung WITOS Paving Plus	□	□
> John Deere Operations Center	■	■

Die Liste enthält nur einen Auszug aus dem Lieferumfang.  
 Die Standardausstattung sowie die Optionen können je nach Vertriebsregion unterschiedlich sein.

■ Standardausstattung □ optional

**JOSEPH VÖGELE AG**

Joseph-Vögele-Str. 1  
 67075 Ludwigshafen  
 Deutschland

T: +49 621 8105-0  
 F: +49 621 8105-461  
 M: marketing@voegele.info

[www.voegele.info](http://www.voegele.info)

