

Inovação e sustentabilidade para diversas aplicações de fresagem

FRESADORA A FRIO

W 100 F | W 120 F | W 130 F



INOVAÇÃO E SUSTENTABILIDADE PARA DIVERSAS APLICAÇÕES DE FRESAGEM

O carregador frontal da classe de um metro é caracterizado pelo alto desempenho e flexibilidade, com uma largura de trabalho de 1,0 m, 1,2 m ou 1,3 m.

As dimensões compactas da máquina e o peso otimizado permitem que ela seja usada em uma ampla gama de aplicações, mesmo em locais com espaço limitado, como no centro das cidades.

Os tambores de fresagem FCS com diferentes espaçamentos entre ferramentas e larguras de trabalho ampliam ainda mais as possibilidades de uso.

O moderno sistema de nivelamento **LEVEL PRO ACTIVE**, o conceito de operação intuitiva e outros sistemas de assistência digital possibilitam uma operação eficiente com um único operador e resultados precisos de fresagem.

O inovador sistema de controle **MILL ASSIST** garante uma operação sustentável e eficiente da máquina com alta produtividade.



FRESADORAS A FRIO WIRTGEN

FRESADORAS PEQUENAS

- > Largura de fresagem de até 1.300 mm
- > Profundidade de fresagem de até 300 mm

FRESADORAS COMPACTAS

- > Largura de fresagem de até 1.900 mm
- > Profundidade de fresagem de até 330 mm

FRESADORAS GRANDES

- > Largura de fresagem de até 4.400 mm
- > Profundidade de fresagem de até 350 mm



VISÃO GERAL DOS DESTAQUES

Perfeitamente equipado

CONFORTO E VISIBILIDADE

01 Conceito de visão inigualável

- > Sistema de câmera de alta qualidade com duas ou cinco câmeras *)
- > Cabine do operador deslocável lateralmente para uma ótima visibilidade ao longo do lado zero
- > Kit de iluminação LED completo e potente

02 Perfeição em conforto e ergonomia

- > Cabine do operador com design ergonômico para um alto fator de bem-estar
- > Display de comando grande de 5" no apoio de braço multifuncional com as informações importantes
- > Degrau ergonômico com ajuste automático de altura *)
- > Painel operacional externo com as funções da máquina frequentemente usadas *)
- > Amplo espaço de armazenamento
- > Conceito inteligente de proteção contra vandalismo para as unidades operacionais

SISTEMAS DE ASSISTÊNCIA E NIVELAMENTO

03 Nivelamento preciso com LEVEL PRO ACTIVE

- > Sistema inovador de nivelamento **LEVEL PRO ACTIVE**
- > Sistema Multiplex otimizado
- > Nivelamento otimizado em 3D e a laser
- > Barra de nivelamento unilateral ou bilateral com sensor Sonic Ski
- > Nivelamento transversal ativo através de colunas de elevação frontais

04 Sistemas intuitivos de assistência

- > Modo automático **MILL ASSIST** com pré-seleção adicional de estratégia de trabalho
- > Sensor de sobrecarga para elevação automática do raspador
- > Active Float para levantar a proteção de borda por um curto período, se necessário *)
- > Controle automático da elevação do pêndulo na parte frontal
- > **ACTIVE CONVEYOR**
- > Active Lift Up
- > Active Transport Control



*) Recursos / opção disponível apenas com cabine do operador premium

FRESAGEM E CARREGAMENTO

05 Desempenho devido à tecnologia superior de corte

- > Sistema de porta-bits HT22 de troca rápida altamente resistente ao desgaste com a comprovada peça superior HT22 PLUS
- > Guia de proteção de borda otimizada do lado direito através de dois cilindros hidráulicos
- > Novo raspador de material para fresagem ideal sem carregamento de material e parcial
- > Programa de proteção de anéis de canto ao fresar em curvas
- > Troca de bits rápida

06 Capacidade máxima de carga

- > Ângulos de giro extremamente amplos da correia, de 65° para a direita e para a esquerda
- > Elevado perfil de ranhura da cinta para aumentar a capacidade da correia
- > Função "Booster" para um breve aumento da parábola de descarga

DESEMPENHO E SERVIÇOS

07 Desempenho com eficiência

- > Motor potente e robusto com torque máximo elevado
- > Faixa ampliada de velocidade do tambor fresador para aplicações de fresagem versáteis e econômicas
- > Tampa hidráulica do motor com abertura ampla para fácil manutenção
- > Conceito elétrico robusto com condutores de reserva de barramento CAN



DESLOCAMENTO E DIREÇÃO

08 Manobras dinâmicas e rápidas

- > ISC – controle de acionamento de deslocamento para um deslizamento mínimo de acionamento
- > Ajuste rápido da altura da máquina
- > Manobras rápidas com velocidade de deslocamento de até 7,5 km/h
- > Peso adicional de 400 kg fácil de montar

MEIO AMBIENTE E SUSTENTABILIDADE

09 Ecologicamente correto para o futuro

- > Assistente de controle dinâmico do motor para baixas emissões de CO₂
- > Barra de pulverização de água em duas partes com injeção conforme a potência para proporcionar um consumo mínimo de água *)
- > Conceito de ventilador duplo silencioso e com economia de combustível
- > Sistema de aspiração VCS otimizado e eficaz

CABINE DO OPERADOR EXCLUSIVA PARA ALTO DESEMPENHO

Trabalho cômodo

Uma cabine do operador a partir de um único molde

Tudo sob controle

Apoio de braço multifuncional e ergonômico





02

01 Cabine do operador padrão ergonômica confortável.

02 Cabine do operador premium com display universal adicional de 7", assento confortável e numerosas funções operacionais eficazes no apoio de braço.

03 Display de comando de 5" com indicadores informativos e com design claro.



03

Sistema de câmera de alta qualidade com duas ou cinco câmeras

Com duas câmeras, o painel de comando padrão de 7" exibe imagens de alta resolução da situação de carregamento e da área em frente à proteção da borda esquerda. Com cinco câmeras, o painel de comando adicional de 10" mostra a área atrás da máquina, a situação do carregamento, a área na frente da proteção da borda esquerda, a unidade de tração dianteira esquerda e o lado esquerdo da máquina.

Cabine do operador deslocável lateralmente para uma ótima visibilidade ao longo do lado zero

A cabine do operador, que pode ser deslocada hidraulicamente em quase 200 mm para fora, possibilita uma visibilidade ideal em frente ao agregado de tambor fresador e ao chassi dianteiro direito.

Kit de iluminação LED completo e potente

A fresadora compacta é equipada com faróis de trabalho LED particularmente potentes ao redor da máquina, iluminação da cabine do operador, iluminação do painel de comando e "Welcome-and-Go-Home-Light" para um acesso confortável.

Cabine do operador com design ergonômico e alto fator de bem-estar

A cabine do operador totalmente nova é caracterizada pelo conforto, elementos de controle ergonomicamente projetados, toque de alta qualidade e design moderno. Tudo isso aumenta enormemente o bem-estar do operador e, assim, seu desempenho.

Display de comando grande de 5" no apoio de braço multifuncional com as informações importantes

Além da profundidade de fresagem à direita e à esquerda, muitas informações importantes, como condições de carga da máquina, temperaturas, pressões hidráulicas, níveis de enchi-

mento de diesel e água, status e mensagens de diagnóstico, são claramente visualizadas em cores no display de comando de 5" no apoio para o braço.

Degrau ergonômico com ajuste automático de altura

O ajuste automático da altura da escada de acesso ergonômica na parte traseira da máquina garante o acesso sem esforço à cabine do operador em qualquer situação de trabalho com espaço suficiente no solo.

Painel operacional externo com as funções da máquina frequentemente usadas

Graças ao operacional externo adicional, a equipe de apoio pode realizar funções práticas de operação com facilidade, como partida/parada do motor, teste de água, levantar ou abaixar o raspador acima/abaixo ou ajuste de altura da máquina.

Amplio espaço de armazenamento

A fresadora compacta oferece muito espaço de armazenamento para os sensores de nivelamento, extratores de bits e caixas de bits. Os compartimentos de armazenamento oferecem espaço para até 9 caixas de bits no total.

Conceito inteligente de proteção contra vandalismo para as unidades operacionais

Graças à nova proteção contra vandalismo, os respectivos displays guiados linearmente podem ser movimentados de forma vertical e protegidos com confiança contra roubo e danos. O painel de comando principal pode ser dobrado e travado com facilidade.

NIVELAMENTO PRECISO COM LEVEL PRO ACTIVE



A Display de nivelamento de 5" para cabine do operador padrão

B Display de nivelamento de 7" para cabine do operador premium

Sistema inovador de nivelamento LEVEL PRO ACTIVE

O preciso sistema de nivelamento **LEVEL PRO ACTIVE**, especialmente desenvolvido para fresadoras a frio, com seu painel operacional informativo de 7" não só é intuitivo e fácil de operar, mas também oferece muitas funções automáticas e adicionais para facilitar a vida do operador. Por exemplo, a máquina inteira pode ser elevada automaticamente para passar por cima de uma tampa de bueiro e abaixada de volta para a posição inicial.

Sistema Multiplex otimizado

O Sistema Multiplex de fácil utilização pode ser anexado à máquina sem complicação. Ele consiste em dois sensores ultrassônicos adicionais por lado da máquina, montados em suportes ajustáveis de forma flexível. As vantagens do sistema são o baixo peso e a grande faixa de ajuste para uma vasta gama de aplicações de nivelamento.

Nivelamento otimizado em 3D e a laser

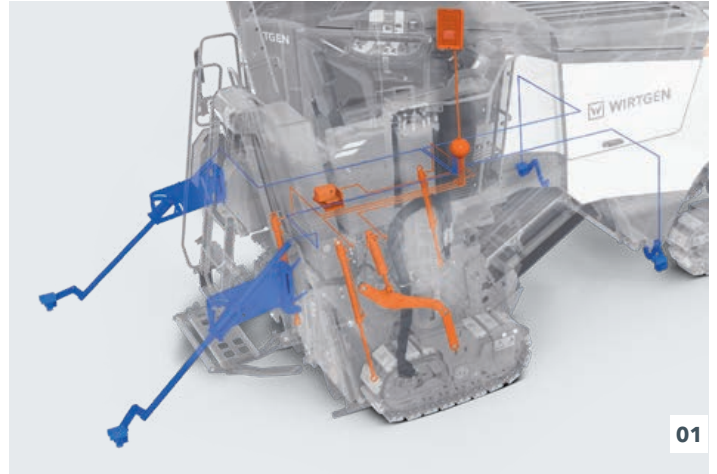
A montagem bastante simplificada do sensor a laser montado em coluna facilita o uso de sistemas 3D.

Barra de nivelamento unilateral ou bilateral com sensor Sonic Ski

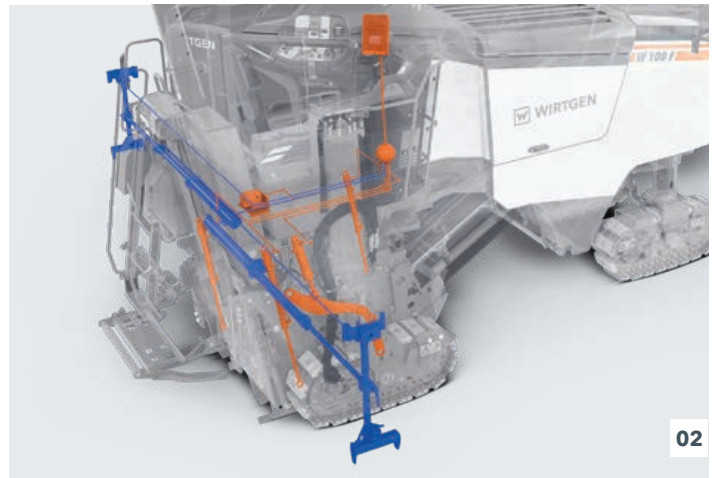
As barras de nivelamento com sensor Sonic Ski permitem a varredura sem contato de um fio ou de uma superfície de referência ao lado da borda de fresagem em ambos os lados. Ao fazer isso, a barra com o sensor Sonic Ski pode ser movida hidraulicamente para fora até 840 mm da cabine do operador no modo de fresagem. Um ajuste mecânico permite um curso telescópico adicional de 880 mm.

Nivelamento transversal ativo através de colunas de elevação frontais

Os sensores de deslocamento nas duas colunas de elevação frontais determinam a diferença de altura das duas esteiras na frente e sempre alinham automaticamente a máquina de forma transversal à superfície do solo. Dependendo da aplicação, o nivelamento transversal pode substituir, por exemplo, o nivelamento da proteção das bordas.



01



02



03



04

01 Sistema Multiplex com até quatro sensores ultrassônicos adicionais

02 Nivelamento 3D / Nivelamento a laser

03 Barra de nivelamento telescópica à direita ou à esquerda

04 Detecção da diferença de altura das colunas de elevação frontais

■ = Equipamento padrão
■ = Equipamento opcional

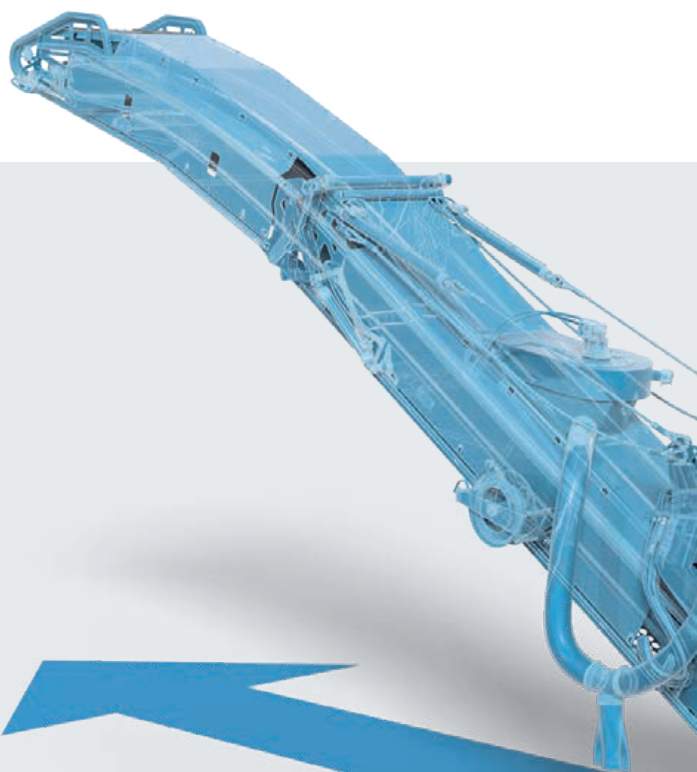
MILL ASSIST INOVADOR

Controle da máquina eficiente

Modo automático MILL ASSIST com pré-seleção adicional de estratégia de trabalho

No modo automático, o inovador sistema de controle de máquina **MILL ASSIST** sempre estabelece a relação de trabalho mais favorável entre produção e custos. A otimização do processo ajusta automaticamente a velocidade do motor a diesel e do tambor fresador, o acionamento de deslocamento, o sistema de água e o avanço da máquina. Isso reduz significativamente a carga de trabalho do operador enquanto melhora o desempenho da máquina e reduz consideravelmente o consumo de diesel, emissões de CO₂, o desgaste dos bits e o nível de ruído.

O operador também pode pré-selecionar uma das três estratégias de trabalho "ECO", "otimizada em termos de desempenho" ou "para qualidade de fresagem". Em seguida, a máquina ajusta automaticamente os parâmetros de configuração essenciais e exibe instruções de otimização, se necessário. A qualidade exigida da superfície de fresagem pode ser pré-configurada por meio de uma escala de 1 a 10. Dessa forma, a velocidade de rotação do tambor fresador e a velocidade de fresagem são ajustadas automaticamente, levando em consideração o tipo do tambor fresador.



Sensor de sobrecarga para elevação automática do raspador

Os sensores de sobrecarga protegem o agregado do tambor fresador contra danos: eles acionam uma breve elevação do raspador, por exemplo, para evitar obstáculos ou desníveis.

Active Float para levantar a proteção de borda por um curto período, se necessário

Se necessário, as proteções de borda direita e esquerda são levantadas automaticamente por um curto período para evitar o afundamento em sub-base macia.

Controle automático da elevação do pêndulo na parte frontal

O ajuste automático da altura das duas colunas de elevação frontais controla a elevação do pêndulo de tal forma que as unidades de tração sempre mantenham contato com o solo e tenham tração suficiente, mesmo em terrenos irregulares.

ACTIVE CONVEYOR

Ao reposicionar a correia de descarga em situações difíceis no canteiro de obras, o sistema semiautomático de controle do ângulo de giro **ACTIVE CONVEYOR** fornece ao operador o melhor suporte possível - por exemplo, ao fresar em interseções ou ao dirigir em torno de estruturas rodoviárias.

Active Lift Up

A função automática evita desníveis na superfície fresada quando a máquina está parada ao levantar o tambor de fresagem.

Active Transport Control

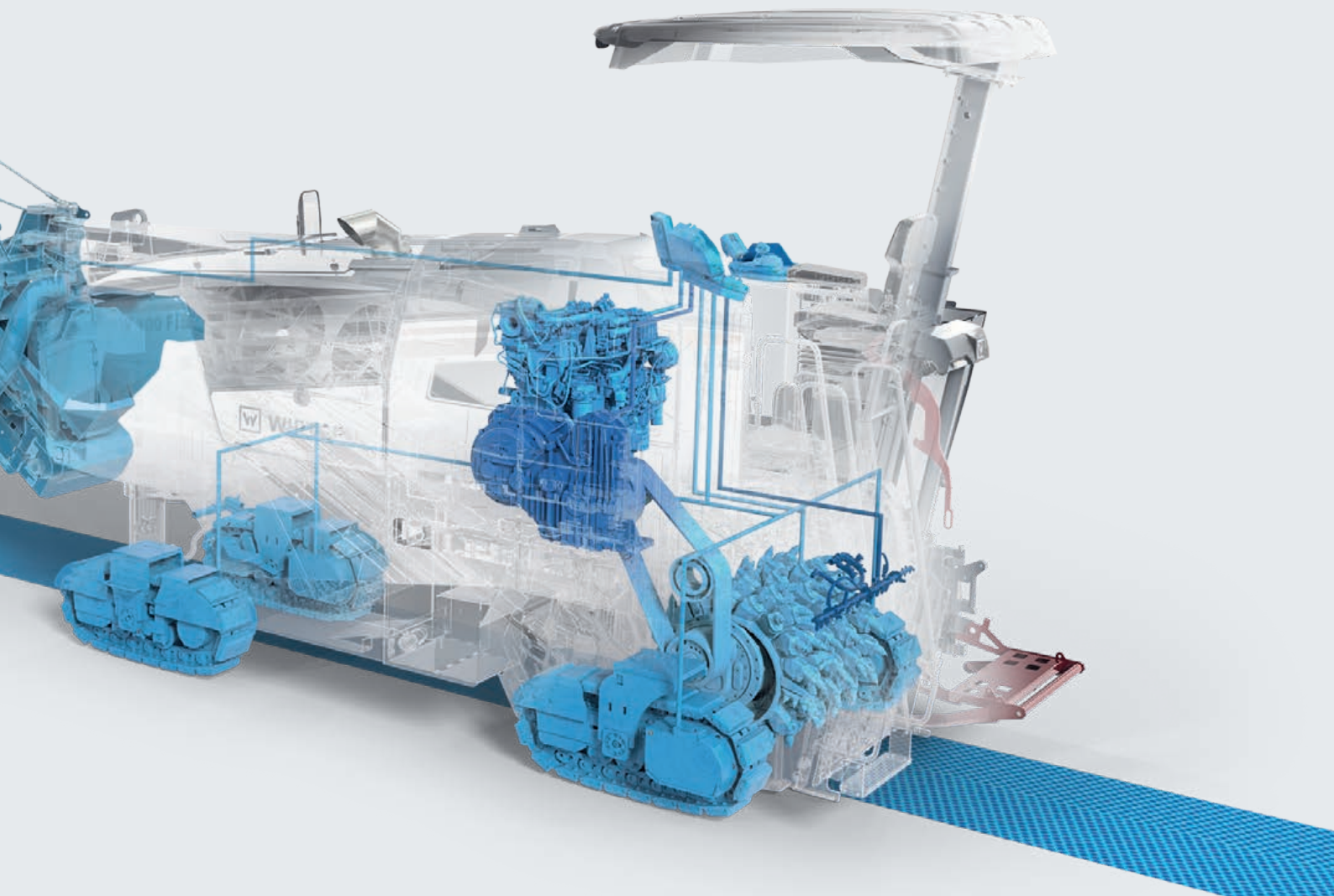
A função automática alinha a fresadora a frio horizontalmente de forma conveniente ao movê-la no corredor de transporte. Além disso, o fornecimento de água e a operação de transporte são desligados automaticamente.

MILL ASSIST

Fresagem eficiente e automática

Três estratégias pré-selecionáveis

Configuração ideal da máquina

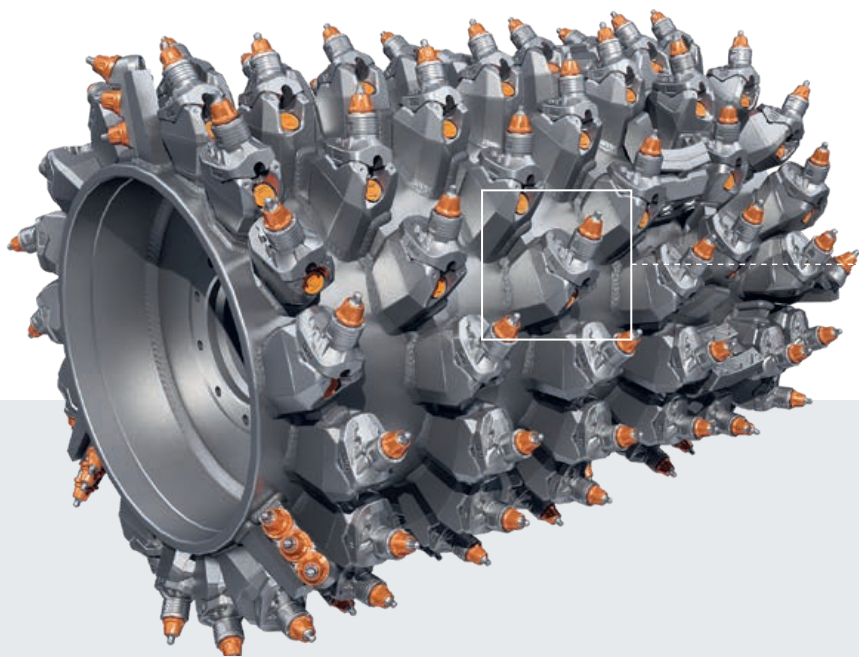


TECNOLOGIA SUPERIOR DE CORTE

Sistema de porta-bits HT22 de troca rápida altamente resistente ao desgaste com a comprovada peça superior HT22 PLUS

Os tambores fresadores equipados com o sistema de troca rápida de porta-bits HT22 das fresadoras compactas são ideais para tarefas de fresagem exigentes. Além disso, o design robusto do tambor permite que as partes superiores dos porta-bits de troca rápida sejam trocadas rapidamente no local, se necessário.

A nova peça superior do porta-bit de troca rápida HT22 PLUS é caracterizada por uma centralização inovadora na superfície de contato do bit. Em combinação com a nova Geração X² de bits de haste redonda, o desgaste do porta-bit é reduzido em até 25%. Além disso, o comportamento de rotação do bit de haste redonda é otimizado. Maior qualidade das superfícies fresadas e intervalos de troca mais longos são claras vantagens da nova parte superior.



Fresagem flexível

Novo raspador de material

Dominando a curva

Programa de proteção de anéis de canto



W 100 F
com conjunto de 1,0 m



Tambor fresador padrão

Largura de fresagem: 1.000 mm
Profundidade de fresagem: 0-330 mm
Distância entre ferramentas: 15 mm

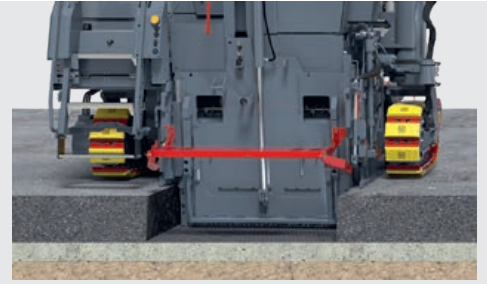


W 120 F
com conjunto de 1,2 m

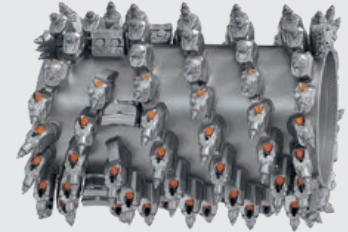


Tambor fresador padrão

Largura de fresagem: 1.200 mm
Profundidade de fresagem: 0-330 mm
Distância entre ferramentas: 15 mm



W 130 F
com conjunto de 1,3 m



Tambor fresador padrão

Largura de fresagem: 1.300 mm
Profundidade de fresagem: 0-330 mm
Distância entre ferramentas: 15 mm

02

Guia de proteção de borda otimizada do lado direito através de dois cilindros hidráulicos

Dois cilindros hidráulicos proporcionam uma proteção robusta das bordas sem inclinação e, desse modo, garantem um nivelamento preciso. A pressão de contato é ajustada a partir da cabine do operador.

Novo raspador de material para fresagem ideal sem carregamento de material e parcial

O raspador de material flexível na parte traseira substitui o arco de segurança habitual e garante o perfil uniforme do material depositado em remoção sem carga ou carga parcial. Além disso, o design dobrável do raspador de material permite que a máquina seja acionada para trás e para perto e de forma precisa em torno de obstáculos.

01 Sistema de troca rápida de porta-bits altamente resistente ao desgaste HT22.

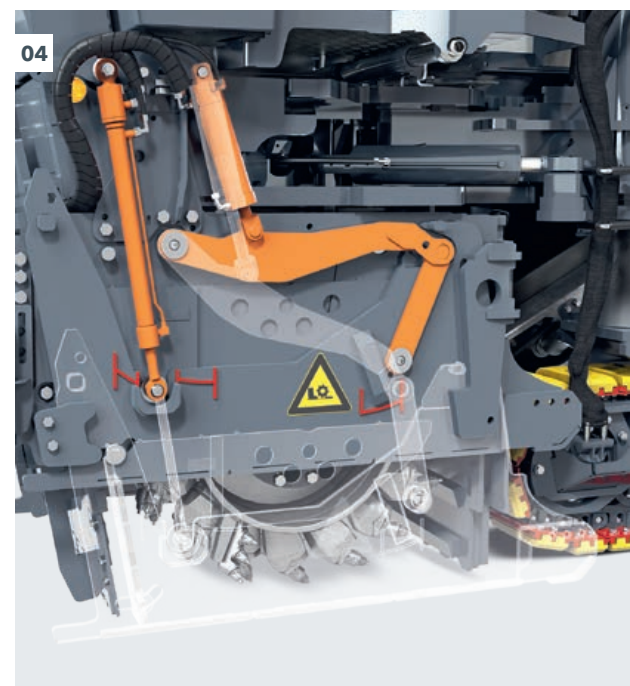
02 Conjuntos de fresagem 1,0 m, 1,2 m e 1,3 m.

03 Raspador de material flexível na parte traseira da máquina.

04 Dois cilindros hidráulicos na proteção de borda direita.



03



04

Programa de proteção de anéis de canto ao fresar em curvas

A função automática aumenta a velocidade do tambor de fresagem ao fresar em curvas e assim reduz o desgaste do material nos segmentos do anel de perfil que estão sujeitos a maiores tensões nas curvas.

Troca de bits rápida

O dispositivo de rotação do tambor de fresagem e o extrator de bits, operados hidráulicamente, facilitam a troca de bits mesmo com o motor desligado.

CAPACIDADE MÁXIMA DE CARGA

Ângulos de giro extremamente amplos da correia, de 65° para a direita e para a esquerda

Grandes ângulos oscilantes do transportador, de 65° em ambos os lados, possibilitam a descarga de material até nas situações mais complicadas, como por exemplo em cruzamentos ou áreas de manobra.

Elevado perfil de ranhura da cinta para aumentar a capacidade da correia

A grande largura da esteira e o perfil de ranhuras 100% maior permitem uma maior capacidade de carga e, assim, aumentam a eficiência de todo o processo de fresagem.

Função "Booster" para um breve aumento da parábola de descarga

Pressionar o botão "Booster" no painel de comando principal aumenta brevemente a velocidade da esteira a capacidade de transporte da correia de descarga em 20%, de modo a transportar temporariamente o material fresado bastante alto ou longe na caçamba de um caminhão.



01 Faixa de giro extremamente ampla da correia de descarga.

Carregamento flexível
Grande ângulo de inclinação

Remoção rápida do material fresado
Nova função "Booster"

DESEMPENHO COM EFICIÊNCIA

Motor potente e robusto com torque máximo elevado

O moderno motor a diesel Cummins QSL 8.9 oferece um sólido rendimento com alto torque. Isso garante um trabalho rápido e produtivo, mesmo com profundidades máximas de fresagem. A tecnologia do motor atende às exigências da norma do nível de emissões EU Stage IIIa / US EPA Tier 3.

Faixa ampliada de velocidade do tambor fresador para aplicações de fresagem versáteis e econômicas

Graças ao controle inteligente do motor em conjunto com o **MILL ASSIST**, a fresadora compacta oferece uma ampla faixa de velocidade utilizável do tambor de fresagem. Especialmente a nova faixa de velocidade mais baixa do motor permite uma economia significativa de diesel e um enorme desempenho de fresagem em muitas aplicações.

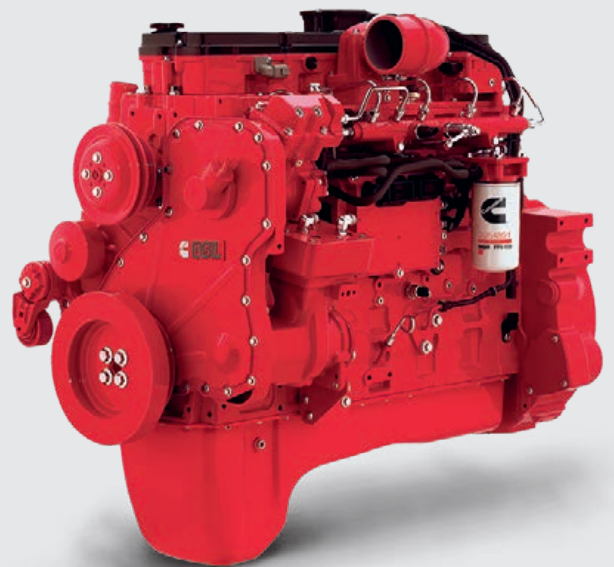
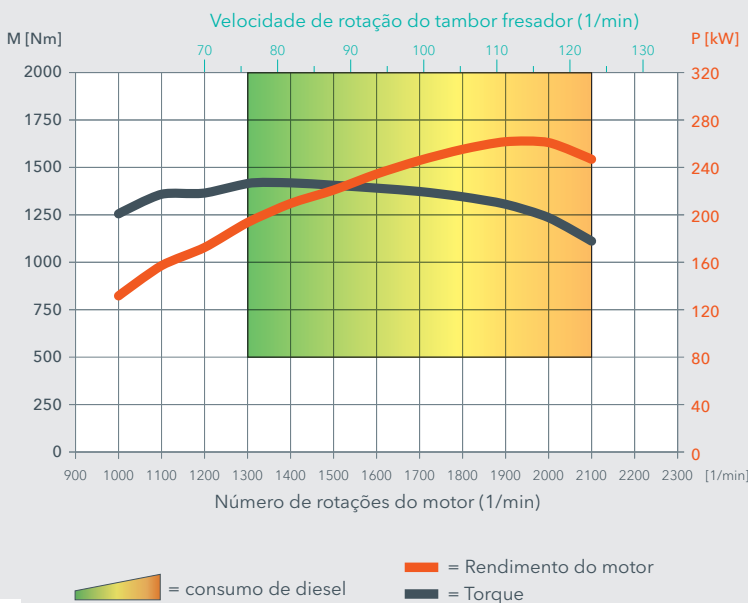
Tampa hidráulica do motor com abertura ampla para fácil manutenção

A tampa do motor abre-se hidráulicamente em quase 90° com o apertar de um botão, proporcionando fácil acesso aos componentes de manutenção no compartimento do motor.

Conceito elétrico robusto com condutores de reserva de barramento CAN

O barramento CAN pode ser reconectado de forma variável com linhas de reserva, se necessário. Os elementos operacionais essenciais são equipados com transmissão de sinal de dois canais, de modo que, se um sinal falhar, a função ainda é executada. As informações sobre a falha de um sinal também são exibidas para o operador.

Curvas características de motor da fresadora a frio W 100 F, W 120 F, W 130 F



01

02

01 O motor Cummins apresenta baixo consumo de diesel e baixa emissão de ruído. **02** Quando equipada com o sistema de controle de aplicação de fresagem MILL ASSIST, a fresadora compacta oferece uma faixa bastante ampla de velocidade de rotação do tambor fresador para uma enorme redução no consumo de diesel, nas emissões de CO₂ e no desgaste dos bits.

MANOBRAS DINÂMICAS E RÁPIDAS

ISC – controle de acionamento de deslocamento para um deslizamento mínimo de acionamento

O sistema inteligente de controle de esteiras ISC (Intelligent Speed Control) oferece uma tração homogênea e ideal: o controle de tração eletrônico impede a patinagem de unidades de tração individuais da melhor forma possível mesmo sob em condições difíceis. Além disso, o ISC controla o avanço da máquina, mantendo-o na faixa de aproveitamento ideal do motor e ajustando eletronicamente entre si as velocidades de curva das unidades de tração internas e externas. Isso reduz o desgaste das placas do pavimento.

Ajuste rápido da altura da máquina

O novo ajuste de altura da máquina não só trabalha com muita precisão para resultados de fresagem de alta qualidade, mas também possibilita movimentos rápidos de elevação para rápida fixação e remoção.

Manobras rápidas com velocidade de deslocamento de até 7,5 km/h

A velocidade máxima de deslocamento de 7,5 km/h garante uma execução bastante rápida da obra.



Sempre forte

Acionamento inteligente de deslocamento

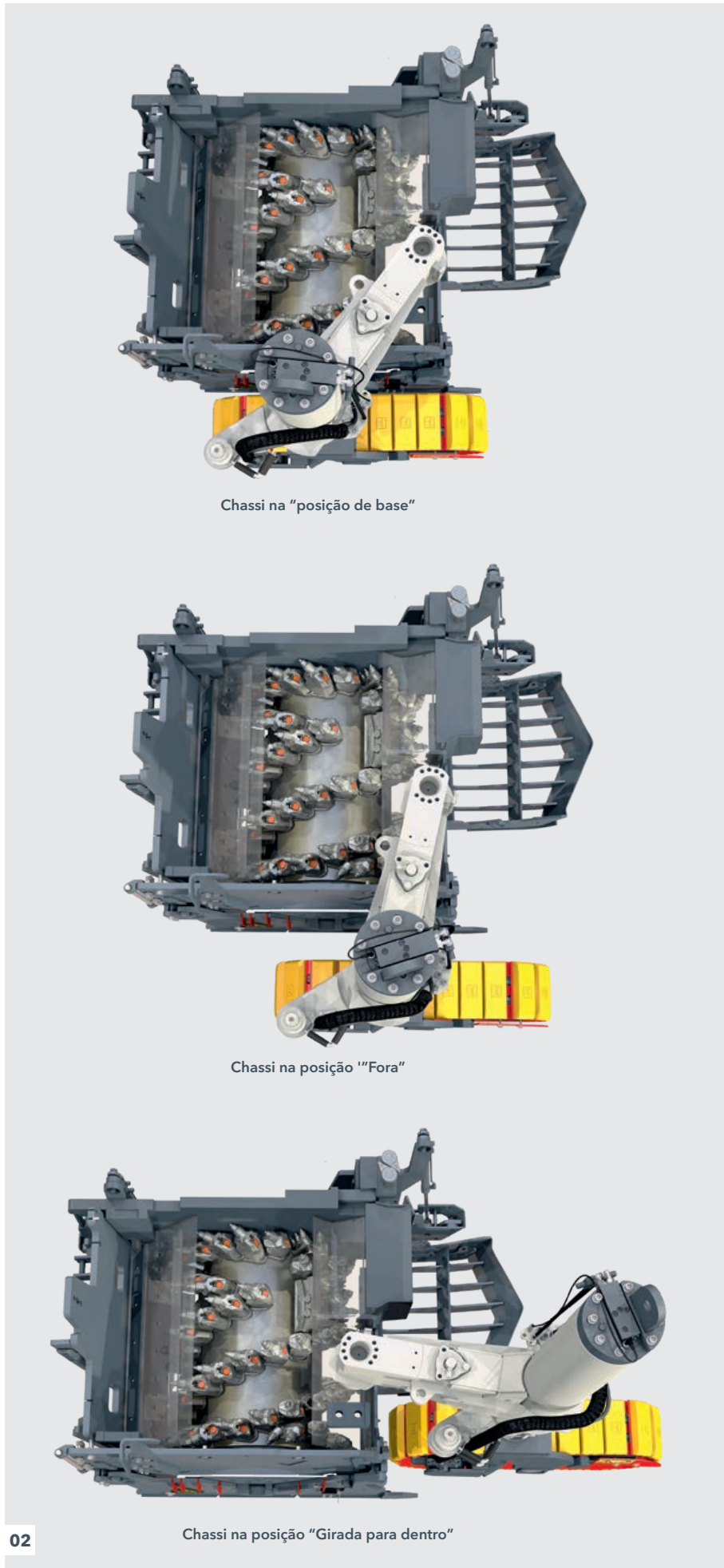
Alta velocidade de condução

Com rapidez na próxima tarefa

- 01** Os raios mínimos de fresagem destacam a fresadora compacta.
- 02** O chassi traseiro direito oferece três posições fixas. Na posição "Fora", todo o chassi traseiro direito está no círculo de corte da via fresada previamente criada. Isso permite o fácil posicionamento na via de fresagem adjacente sem nenhum desvio de fresagem.

Peso adicional de 400 kg fácil de montar

O baixo peso tara da fresadora compacta em combinação com a facilidade de fixar 400 kg de peso adicional na parte traseira da máquina permite um grande peso operacional, tração ideal e fácil transporte, conforme necessário.



ECOLOGICAMENTE CORRETO PARA O FUTURO

Assistente de controle dinâmico do motor para baixas emissões de CO₂

O sistema inteligente de controle do motor, em combinação com o MILL ASSIST, o eficiente motor diesel e a ampla faixa de velocidade do tambor fresador, permite o mínimo de emissões de CO₂.

Barra de pulverização de água em duas partes com injeção conforme a potência para proporcionar um consumo mínimo de água

Dois segmentos da barra de pulverização de água podem ser ligados separadamente e eletricamente, permitindo que a quantidade ideal de água seja adicionada da cabine do operador durante a operação de fresagem, por exemplo, na fresagem com meia largura de faixa. A ligação e desligamento automáticos do sistema de água, assim como a medição da água, dependendo do desempenho de fresagem, não só reduzem o consumo de água em até 20%, mas também os períodos de imobilização da máquina durante a operação.

Conceito de ventilador duplo silencioso e com economia de combustível

Dois ventiladores com controle de velocidade e disposição inteligente para o motor a diesel e o sistema hidráulico fornecem potência de resfriamento conforme necessário. Dessa forma, o sistema de resfriamento também contribui de maneira eficiente para reduzir o consumo de diesel e o ruído.

Sistema de aspiração VCS otimizado e eficaz

O sistema de aspiração VCS bem vedado garante uma melhor qualidade de ar e visibilidade nas áreas de trabalho do operador da máquina e do pessoal no solo. Além disso, o canal de entrada VCS otimizado de fácil acesso reduz o esforço de limpeza.

Meio ambiente em foco

Baixas emissões de CO₂

Mais eficiência de combustível

Controle inteligente



O carregador frontal da classe de um metro é caracterizado pelo alto desempenho e flexibilidade, com uma largura de trabalho de 1,0 m, 1,2 m ou 1,3 m. As dimensões compactas da máquina e o peso otimizado permitem que ela seja usada em uma ampla gama de aplicações, mesmo em locais com espaço limitado, como no centro das cidades. Graças à troca dos tambores de fresagem FCS com diferentes espaçamentos entre ferramentas e larguras de trabalho, uma ampla gama de aplicações também pode ser realizada.



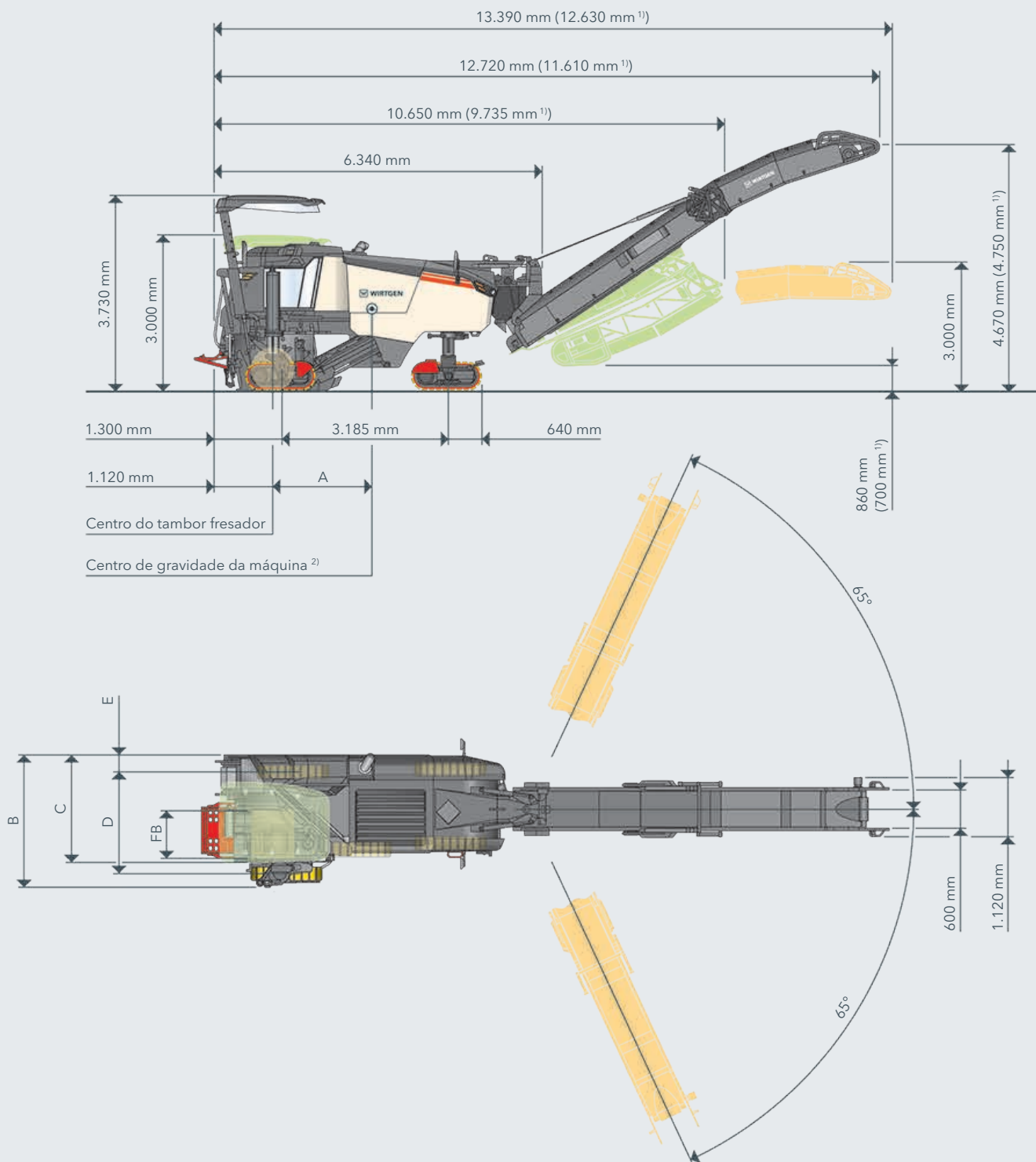
DADOS TÉCNICOS	W 100 F	W 120 F	W 130 F
Tambor fresador			
Largura de fresagem	1.000 mm	1.200 mm	1.300 mm
Profundidade de fresagem ¹⁾	0 - 330 mm		
Diâmetro de corte	980 mm		
Motor			
Fabricante	Cummins Engine		
Tipo	QSL 8.9 C-330		
Refrigeração	Água		
Número de cilindros	6		
Potência nominal a 2.100 min ⁻¹	246 kW / 330 HP / 334 PS		
Potência máxima a 1.900 min ⁻¹	261 kW / 350 HP / 355 PS		
Cilindrada	8,9 l		
Consumo de combustível com potência classificada na mistura no canteiro de obras	69 l/h 27,6 l/h		
Nível de potência sonora de acordo com a norma EN 500-2 para motor Plataforma do operador	≤ 107 dB(A) ≥ 90 dB(A)		
Nível de emissões	EU Stage 3a / US EPA Tier 3		
Sistema elétrico			
Tensão de alimentação	24 V		
Capacidade de preenchimento			
Combustível	610 l		
Óleo hidráulico	115 l		
Água	1.400 l	1.600 l	1.600 l
Características de deslocamento			
Velocidade máx. de fresagem	0 - 60 m/min (0 - 3,6 km/h)		
Velocidade máx. de deslocamento da versão sobre rodas	0 - 125 m/min (0 - 7,5 km/h)		
Velocidade máx. de deslocamento da versão sobre esteiras	0 - 125 m/min (0 - 7,5 km/h)		
Chassis (unidades de tração)			
Tamanho dos pneus dianteiros e traseiros (Ø x L)	660 x 280 mm		
Esteiras dianteiras e traseiras (C x L x A)	1.360 x 260 x 584 mm		
Carregamento de material fresado			
Largura de correia do transportador primário	650 mm		
Largura de correia da correia de descarga	600 mm		
Capacidade teórica da correia de descarga	176 m ³ /h		

DADOS TÉCNICOS	W 100 F	W 120 F	W 130 F
Peso da máquina-base			
Peso sem carga da máquina sem fluidos operacionais	18.600 kg	19.500 kg	19.900 kg
Peso operacional, CE ²⁾	19.700 kg	20.700 kg	21.100 kg
Peso de serviço máximo (tanque cheio com todos os itens opcionais)	22.400 kg	23.650 kg	24.150 kg
Pesos dos fluidos operacionais			
Água	1.400 kg	1.600 kg	1.600 kg
Combustível (0,83 kg/l)		506 kg	
Pesos adicionais			
Operador da máquina e ferramentas			
> Operador da máquina		75 kg	
> 5 recipientes de bits		125 kg	
> Ferramentas de bordo		30 kg	
Agregados opcionais de tambor fresador em vez do padrão			
> Carcaça do tambor fresador FCS FB1000	280 kg	-	-
> Carcaça do tambor fresador FCS FB1200	-	330 kg	-
> Carcaça do tambor fresador FCS FB1300	-	-	370 kg
Tambores fresadores opcionais em vez do padrão			
> Tambor fresador FCS FB1000 HT22 PLUS LA15 com 95 bits	-80 kg	-	-
> Tambor fresador FCS FB1200 HT22 PLUS LA15 com 109 bits	-	-80 kg	-
> Tambor fresador FCS FB1300 HT22 PLUS LA15 com 115 bits	-	-	-80 kg
> Tambor fresador FB1000 HT22 PLUS LA18 com 88 bits	-60 kg	-	-
> Tambor fresador FB1200 HT22 PLUS LA18 com 100 bits	-	-70 kg	-
> Tambor fresador FB1300 HT22 PLUS LA18 com 105 bits	-	-	-75 kg
Equipamento adicional opcional			
> Tração nas rodas das 4 unidades de tração em vez de unidades de esteira		-1.400 kg	
> Toldo de proteção climática de abaixamento hidráulico em vez do padrão		255 kg	
> Correia de descarga encurtada, 6.500 mm de comprimento, 600 mm de largura, com dispositivo hidráulico de dobra		-45 kg	
> Sistema de aspiração VCS		75 kg	
> Peso adicional		470 kg	
> Semáforo, rebatível		40 kg	
> Barra de nivelamento incluindo sensor para sistema de nivelamento LEVEL PRO ACTIVE		48 kg	
> Ampliação do LEVEL PRO ACTIVE com duas barras de nivelamento e um sensor Sonic-Ski		77 kg	
> Lavador com água em alta pressão e alto desempenho com 150 bar e 15 l/min		42 kg	
> Sistema compressor de ar		45 kg	

¹⁾ A profundidade de fresagem máxima pode divergir do valor indicado devido a tolerâncias e desgaste.

²⁾ Peso da máquina, metade do peso de todos os materiais operacionais, ferramentas de bordo, operador da máquina, nenhum equipamento adicional

VISÃO LATERAL / VISÃO SUPERIOR W 100 F, W 120 F, W 130 F SOBRE ESTEIRAS

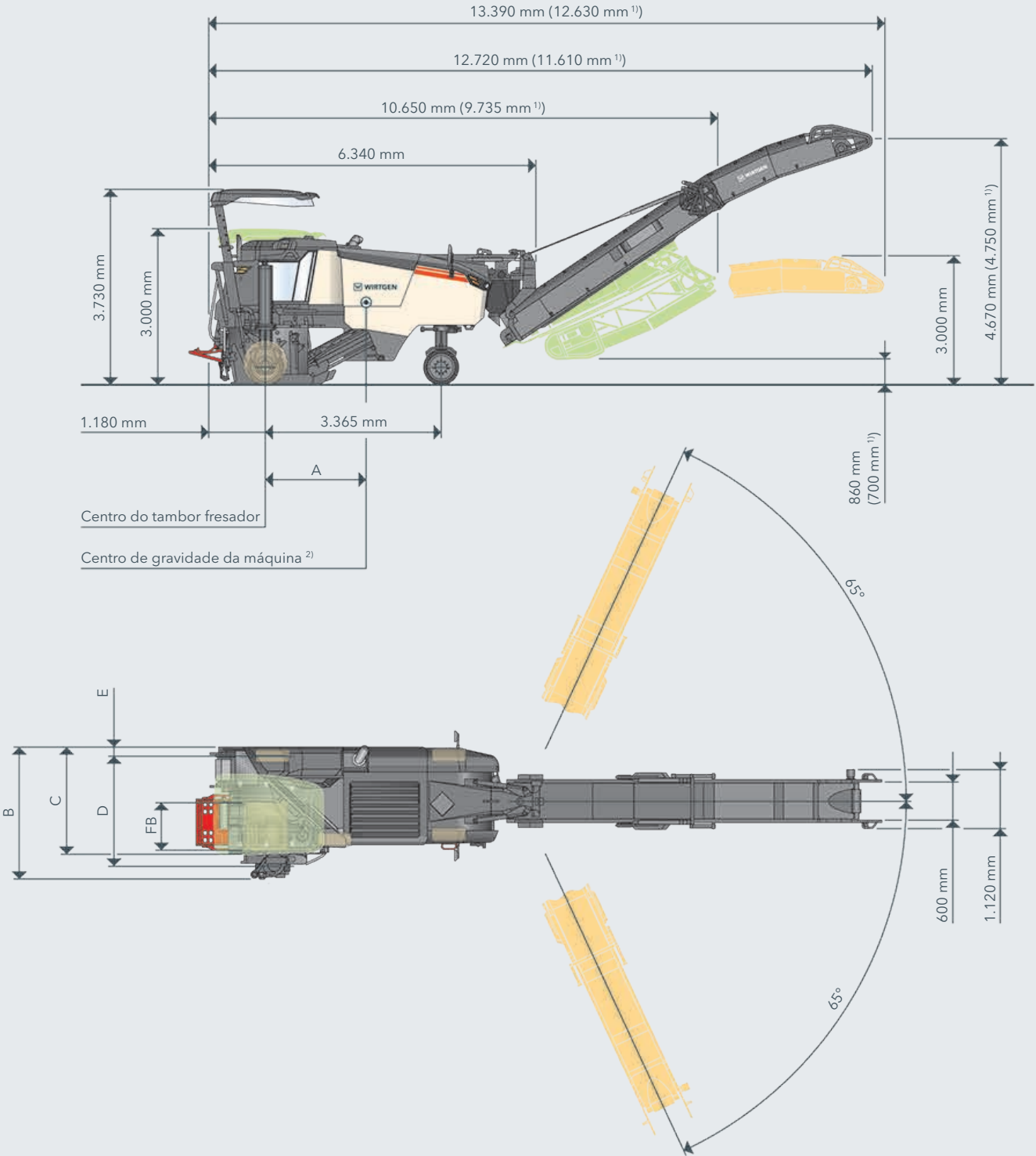


	FB	A	B	C	D	E
W 100 F	1.000 mm	1.600 mm	2.540 mm	2.120 mm	1.945 mm	335 mm
W 120 F	1.200 mm	1.620 mm	2.660 mm	2.230 mm	2.095 mm	295 mm
W 130 F	1.300 mm	1.600 mm	2.760 mm	2.330 mm	2.210 mm	295 mm

¹⁾ Cinta de descarga dobrável curta

²⁾ Relativamente ao peso operacional, CE com esteira estendida

VISÃO LATERAL / VISÃO SUPERIOR W 100 F, W 120 F, W 130 F SOBRE RODAS

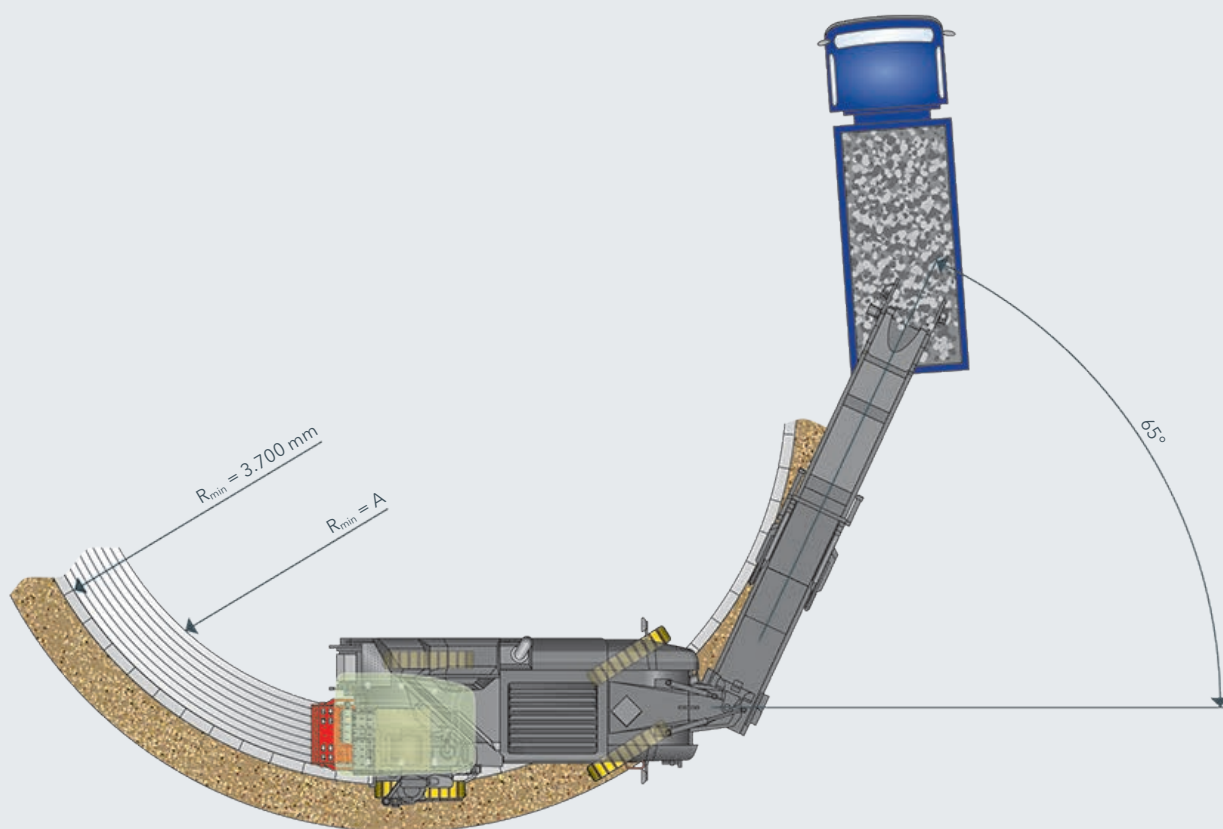


	FB	A	B	C	D	E
W 100 F	1.000 mm	1.600 mm	2.540 mm	2.120 mm	1.925 mm	340 mm
W 120 F	1.200 mm	1.620 mm	2.660 mm	2.230 mm	2.075 mm	290 mm
W 130 F	1.300 mm	1.600 mm	2.760 mm	2.330 mm	2.190 mm	290 mm

¹⁾ Cinta de descarga dobrável curta

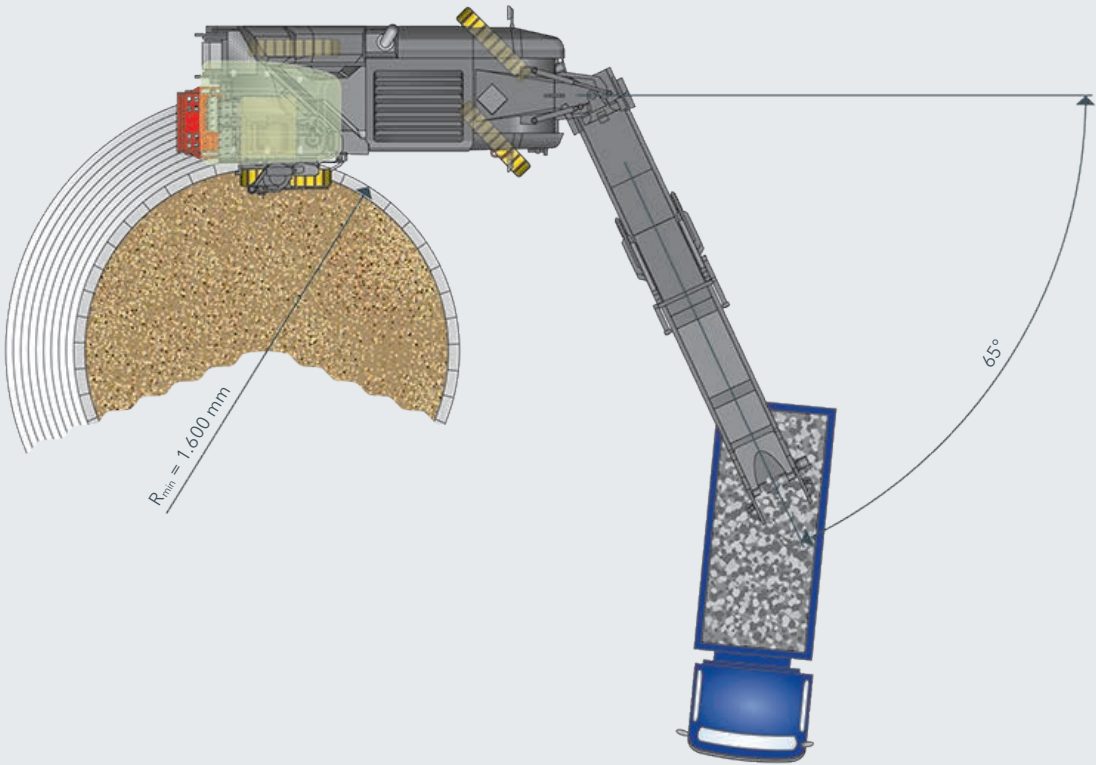
²⁾ Relativamente ao peso operacional, CE com esteira estendida

CIRCUNFERÊNCIA DE FRESAGEM DA W 100 F, W 120 F, W 130 F EM PROFUNDIDADE DE FRESAGEM DE 150 MM



	FB	A
W 100 F	1.000 mm	2.700 mm
W 120 F	1.200 mm	2.500 mm
W 130 F	1.300 mm	2.500 mm

CIRCUNFERÊNCIA DE FRESAGEM DA W 100 F, W 120 F, W 130 F EM PROFUNDIDADE DE FRESAGEM DE 150 MM



EQUIPAMENTO PADRÃO	W 100 F	W 120 F	W 130 F
Máquina básica			
> Máquina básica com motor	■	■	■
> Capô de abertura eletro-hidráulica	■	■	■
> Refrigerador a água com número de rotações do ventilador dependente da temperatura	■	■	■
> Isolamento acústico de alta eficiência no compartimento do motor inteiro	■	■	■
> Controle do número de rotações automático, dependente da situação de condução	■	■	■
> Estação do motor com assento elástico, pouca vibração e poucos ruídos	■	■	■
Agregado de tambor fresador			
> O lado direito da caixa do tambor fresador pode ser aberto facilmente para a manutenção ou a troca do tambor fresador	■	■	■
> Raspador com acionamento hidráulico e travamento mecânico	■	■	■
> Caja del tambor de fresado FB1000 Premium	■	—	—
> Caja del tambor de fresado FB1200 Premium	—	■	—
> Caja del tambor de fresado FB1300 Premium	—	—	■
Tambor fresador			
> Tambor de fresado FB1000 HT22 PLUS LA15 con 95 picas	■	—	—
> Tambor de fresado FB1200 HT22 PLUS LA15 con 109 picas	—	■	—
> Tambor de fresado FB1300 HT22 PLUS LA15 con 115 picas	—	—	■
Carregamento do material fresado			
> Ângulo de giro do correia de descarga 65 graus para a esquerda - 65 graus para a direita	■	■	■
> Máquina con preinstalación hidráulica para un acoplamiento roscado para cinta de descarga	■	■	■
> Cinta de descarga de 8.150 mm de longitud y 600 mm de anchura, con dispositivo de plegado hidráulico	■	■	■
Controle da máquina e nivelamento			
> Indicador digital da profundidade de fresagem na tela de controle da máquina	■	■	■
> Sistema de nivelamento LEVEL PRO ACTIVE à direita e à esquerda	■	■	■
> Sensor de inclinação transversal RAPID SLOPE para o sistema de nivelamento LEVEL PRO ACTIVE	■	■	■
> Ajuste de altura de precisão da máquina em passos de 1 ou 5 mm no painel de comando principal da máquina	■	■	■
> Acionamento de deslocamento com sistema eletrônico de controle de tração	■	■	■
> Gerenciamento de água automático	■	■	■
Plataforma do operador			
> Plataforma do operador com extração automática para uma vista ideal da área de trabalho	■	■	■
> Console de direção ajustável em inclinação que permite que a plataforma do operador seja ajustada de forma ideal para se adequar ao operador	■	■	■
> O design compacto da máquina permite uma vista livre sobre a aresta de fresagem e o lugar de trabalho à direita, em frente do tambor fresador.	■	■	■
> Acesso confortável ao plataforma do operador com iluminação noturna e aresta inferior da subida muito baixa	■	■	■
> Proteção contra vandalismo para os elementos de comando	■	■	■
> Pacote de espelhos incluindo espelhos retrovisores dianteiros esquerdo e direito, um espelho voltado para a frente à esquerda da plataforma do operador e um espelho para a área em frente à unidade de esteira dianteira esquerda	■	■	■
> Buzina de marcha a ré com som de aviso claro	■	■	■
> Painel de comando iluminador / design noturno	■	■	■
> Indicador de altura do raspador incl. display	■	■	■
> Puesto del conductor estándar, no se puede mover hidráulicamente	■	■	■

EQUIPAMENTO PADRÃO	W 100 F	W 120 F	W 130 F
Chassi e ajuste de altura			
> Ajuste hidráulico da altura dos mecanismos de translação dianteiros e traseiros em duas velocidades	■	■	■
> ISC - controle inteligente da velocidade das esteiras da unidade com acionamento de quatro esteiras hidráulico	■	■	■
> Direção reversa com tambor em rotação. Manobra fácil e rápida	■	■	■
> Equipamento de placas de fundo de poliuretano de 2 peças extremamente resistentes ao desgaste	■	■	■
> 4 unidades de oruga motrizes	■	■	■
Outros			
> Grande kit de ferramentas	■	■	■
> Dispositivo de reboque	■	■	■
> Tanque de água e diesel de grande dimensionamento	■	■	■
> Amplo pacote de segurança com vários interruptores de emergência	■	■	■
> Função de "luz-Welcome-and-Go-home" com iluminação LED na área da subida e do posto de comando	■	■	■
> Bomba de enchimento de água acionada hidráulicamente usada para encher o tanque de água com uma mangueira de sucção, vazão máxima de 210 l/min	■	■	■
> Certificado de fabricação em conformidade com as normas Europeias - CE	■	■	■
> Laminado estándar en blanco crema RAL 9001	■	■	■
> WITOS - Solución telemática profesional para la optimización de la aplicación de las máquinas y los servicios	■	■	■
> Paquete de iluminación LED estándar con 14 050 lumen	■	■	■
> Unidad del sistema electrohidráulico estándar	■	■	■

- = Equipamentos padrão
 ■ = Equipamento padrão, substituível por equipamentos opcionais se desejado
 □ = Equipamento opcional

EQUIPAMENTO OPCIONAL	W 100 F	W 120 F	W 130 F
Agregado de tambor fresador			
> Compartimento do tambor fresador FB1000 FCS	<input type="checkbox"/>	—	—
> Compartimento do tambor fresador FB1200 FCS	—	<input type="checkbox"/>	—
> Compartimento do tambor fresador FB1300 FCS	—	—	<input type="checkbox"/>
> Sensor de sobrecarga no raspador	<input type="checkbox"/>	<input type="checkbox"/>	<input type="checkbox"/>
> Posição flutuante ativa para proteção de bordas direita e esquerda*)	<input type="checkbox"/>	<input type="checkbox"/>	<input type="checkbox"/>
> Rolos de proteção contra desgaste para placa lateral direita	<input type="checkbox"/>	<input type="checkbox"/>	<input type="checkbox"/>
> Barra de pulverização seccional, eletricamente comutável*)	<input type="checkbox"/>	<input type="checkbox"/>	<input type="checkbox"/>
> Raspador hidráulico	<input type="checkbox"/>	<input type="checkbox"/>	<input type="checkbox"/>
Tambor fresador			
> Tambor fresador FB1000 HT22 PLUS LA18 com 88 bits	<input type="checkbox"/>	—	—
> Tambor fresador FB1200 HT22 PLUS LA18 com 100 bits	—	<input type="checkbox"/>	—
> Tambor fresador FB1300 HT22 PLUS LA18 com 105 bits	—	—	<input type="checkbox"/>
> Tambor fresador FB1000 HT22 PLUS LA15 FCS com 95 bits	<input type="checkbox"/>	—	—
> Tambor fresador FB1200 HT22 PLUS LA15 FCS com 109 bits	—	<input type="checkbox"/>	—
> Tambor fresador FB1300 HT22 PLUS LA15 FCS com 115 bits	—	—	<input type="checkbox"/>
> Tambor fresador FCS FB1000 HT22 PLUS LA18 com 88 bits	<input type="checkbox"/>	—	—
> Tambor fresador FB1200 HT22 PLUS LA18 FCS com 100 bits	—	<input type="checkbox"/>	—
> Tambor fresador FB1300 HT22 PLUS LA18 FCS com 105 bits	—	—	<input type="checkbox"/>
> Unidade de fresagem FCS FB300 HT22 LA12	<input type="checkbox"/>	<input type="checkbox"/>	<input type="checkbox"/>
> Unidade de fresagem FCS FB500 HT22 LA15	<input type="checkbox"/>	<input type="checkbox"/>	<input type="checkbox"/>
> Unidade de fresagem FCS FB600 HT22 LA12	<input type="checkbox"/>	<input type="checkbox"/>	<input type="checkbox"/>
> Unidade de fresagem FCS FB900 HT22 LA15	—	<input type="checkbox"/>	<input type="checkbox"/>
> Tambor fresador FB1000 HT22 LA8 FCS com 149 bits	<input type="checkbox"/>	—	—
> Tambor fresador FB1200 HT22 LA8 FCS com 174 bits	—	<input type="checkbox"/>	—
> Tambor fresador FB1300 HT22 LA8 FCS com 185 bits	—	—	<input type="checkbox"/>
> Tambor fresador FB1000 HT5 LA6x2 FCS com 340 bits	<input type="checkbox"/>	—	—
> Tambor fresador FB1200 HT5 LA6x2 FCS com 410 bits	—	<input type="checkbox"/>	—
> Tambor fresador FB1300 HT5 LA6x2 FCS com 444 bits	—	—	<input type="checkbox"/>
> Tambor fresador FB1000 HT22 LA25 FCS com 83 bits	<input type="checkbox"/>	—	—
> Tambor fresador FB1200 HT22 LA25 FCS com 87 bits	—	<input type="checkbox"/>	—
> Tambor fresador FB1300 HT22 LA25 FCS com 91 bits	—	—	<input type="checkbox"/>
> Raspador tandem-FCS	<input type="checkbox"/>	<input type="checkbox"/>	<input type="checkbox"/>
> Kit de montagem para o movimentação do tambor fresador-FCS	<input type="checkbox"/>	<input type="checkbox"/>	<input type="checkbox"/>
Carregamento do material fresado			
> Máquina com pré-instalação hidráulica para uma cinta ejetora - acoplamento de troca rápida	<input type="checkbox"/>	<input type="checkbox"/>	<input type="checkbox"/>
> Esteira de descarga, 6.500 mm de comprimento, 600 mm de largura, com dispositivo de dobramento hidráulico	<input type="checkbox"/>	<input type="checkbox"/>	<input type="checkbox"/>
> Luzes de sinalização para um controle visual de stop-and-go (parar e seguir) do caminhão	<input type="checkbox"/>	<input type="checkbox"/>	<input type="checkbox"/>
> Sistema de aspiração VCS	<input type="checkbox"/>	<input type="checkbox"/>	<input type="checkbox"/>
> Controle de ângulo de giro do ACTIVE CONVEYOR para a correia de descarga	<input type="checkbox"/>	<input type="checkbox"/>	<input type="checkbox"/>

EQUIPAMENTO OPCIONAL	W 100 F	W 120 F	W 130 F
Controle da máquina e nivelamento			
> Extensão do LEVEL PRO ACTIVE com um barra de nivelamento e um sensor Sonic-Ski	<input type="checkbox"/>	<input type="checkbox"/>	<input type="checkbox"/>
> Extensão do LEVEL PRO ACTIVE com duas barras de nivelamento e um sensor Sonic-Ski	<input type="checkbox"/>	<input type="checkbox"/>	<input type="checkbox"/>
> Equipamento preliminar multiplex composto por 2 soquetes de sensor	<input type="checkbox"/>	<input type="checkbox"/>	<input type="checkbox"/>
> Multiplex triplo DIR com 2 sensores ultra-sônicos	<input type="checkbox"/>	<input type="checkbox"/>	<input type="checkbox"/>
> Multiplex triplo (direita + esquerda) com quatro sensores ultrassônicos	<input type="checkbox"/>	<input type="checkbox"/>	<input type="checkbox"/>
> Controle de nível - 3D preparação de nivelamento	<input type="checkbox"/>	<input type="checkbox"/>	<input type="checkbox"/>
> Extensão do LEVEL PRO ACTIVE com um sensor laser linear	<input type="checkbox"/>	<input type="checkbox"/>	<input type="checkbox"/>
Plataforma do operador			
> Plataforma do operador premium, móvel hidraulicamente	<input type="checkbox"/>	<input type="checkbox"/>	<input type="checkbox"/>
> Plataforma do operador equipada com elementos de proteção contra intempéries nas laterais	<input type="checkbox"/>	<input type="checkbox"/>	<input type="checkbox"/>
> Plataforma do operador com toldo de proteção contra intempéries e elementos laterais de proteção contra intempéries	<input type="checkbox"/>	<input type="checkbox"/>	<input type="checkbox"/>
> Aquecimento plataforma do operador	<input type="checkbox"/>	<input type="checkbox"/>	<input type="checkbox"/>
Chassi e ajuste de altura			
> 4 unidades de rodas conduzidas	<input type="checkbox"/>	<input type="checkbox"/>	<input type="checkbox"/>
Outros			
> Revestimento filme conforme o desejo do cliente	<input type="checkbox"/>	<input type="checkbox"/>	<input type="checkbox"/>
> Modelo sem WITOS	<input type="checkbox"/>	<input type="checkbox"/>	<input type="checkbox"/>
> Pacote de iluminação LED estendido com 27.200 lúmens.	<input type="checkbox"/>	<input type="checkbox"/>	<input type="checkbox"/>
> Unidade eletro-hidráulica premium	<input type="checkbox"/>	<input type="checkbox"/>	<input type="checkbox"/>
> Peso adicional 470 kg	<input type="checkbox"/>	<input type="checkbox"/>	<input type="checkbox"/>
> Sistema compressor de ar	<input type="checkbox"/>	<input type="checkbox"/>	<input type="checkbox"/>
> Carro de montagem do tambor fresador até FB1300	<input type="checkbox"/>	<input type="checkbox"/>	<input type="checkbox"/>
> Potente sistema de limpeza de água de alta pressão, 150 bar, 15 l/min	<input type="checkbox"/>	<input type="checkbox"/>	<input type="checkbox"/>
> Extrator de bit com acionamento hidráulico	<input type="checkbox"/>	<input type="checkbox"/>	<input type="checkbox"/>
> Dispositivo de rotação do tambor fresador	<input type="checkbox"/>	<input type="checkbox"/>	<input type="checkbox"/>
> Martelo pneumático com extrator / insensor de bits	<input type="checkbox"/>	<input type="checkbox"/>	<input type="checkbox"/>
> Registro de dados de serviço na tela de comando	<input type="checkbox"/>	<input type="checkbox"/>	<input type="checkbox"/>
> Armazenamento específico do usuário das configurações da máquina via chaveiro SMART KEY*)	<input type="checkbox"/>	<input type="checkbox"/>	<input type="checkbox"/>
> Sistema de assistência MILL ASSIST	<input type="checkbox"/>	<input type="checkbox"/>	<input type="checkbox"/>
> Sistema de monitoramento com 2 câmeras e painel de controle de 7" *)	<input type="checkbox"/>	<input type="checkbox"/>	<input type="checkbox"/>
> Sistema de monitoramento com 5 câmeras e painel de controle de 10" *)	<input type="checkbox"/>	<input type="checkbox"/>	<input type="checkbox"/>
> Equipamento de iluminação ampliado	<input type="checkbox"/>	<input type="checkbox"/>	<input type="checkbox"/>
> Suporte de placa com iluminação LED.	<input type="checkbox"/>	<input type="checkbox"/>	<input type="checkbox"/>

■ = Equipamentos padrão

■ = Equipamento padrão, substituível por equipamentos opcionais se desejado

□ = Equipamento opcional

*) Opção disponível apenas com cabine do operador premium

**WIRTGEN GmbH**

Reinhard-Wirtgen-Str. 2
53578 Windhagen
Alemanha

T: +49 2645 131-0
F: +49 2645 131-392
M: info@wirtgen.com

 www.wirtgen.de



Para obter mais informações, faça a leitura do código.