

Informaciones técnicas

SUPER 1403



Extendedora sobre ruedas SUPER 1403

Universal Class

HIGHLIGHTS TÉCNICOS

- > Anchura de extendido hasta 6 m
- > Rendimiento de extendido hasta 600 t/h
- > Anchura de transporte 2,55 m
- > Potencia del motor: 101 kW a 2000 rpm

SUPER 1403: llevando la calidad a la carretera

La nueva SUPER 1403 tiene un moderno motor John Deere. La máquina sube el nivel de las extendedoras al presentar un chasis y sistemas de gestión de material que presumen de la misma gran robustez que los innovadores componentes de tecnología punta.

Una ventaja clave de la SUPER 1403 es su tren de rodaje con ruedas con accionamientos hidráulicos individuales instalados en las ruedas traseras y en un juego de las ruedas delanteras (6x4). Las ruedas delanteras están montadas sobre bogies, lo que asegura una superficie de apoyo continua.

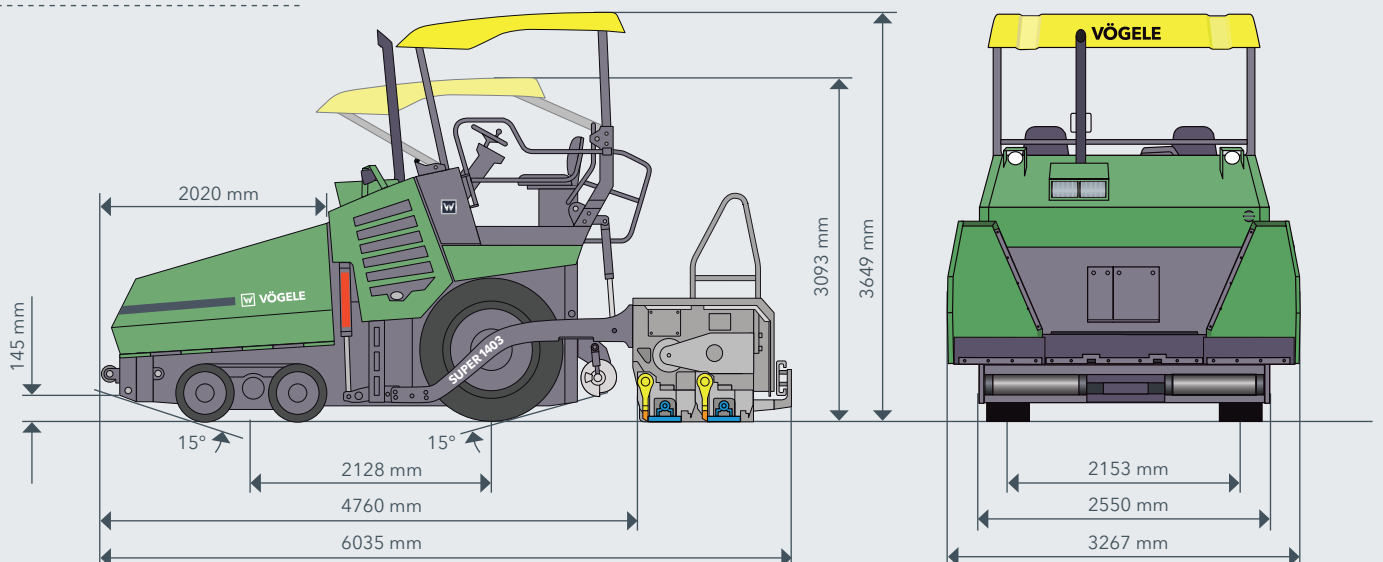


DATOS TÉCNICOS		SUPER 1403	
Accionamiento			
Motor			
> Versión	motor de 4 cilindros refrigerado por líquido		
> Fabricante	John Deere		
> Modelo	4045 PTE		
Potencia			
> Nominal	101 kW a 2000 rpm		
> Modo ECO	94 kW a 1800 rpm		
Informaciones sobre emisiones			
> Normativa sobre gases de escape	R96, normativa europea Fase 3a, norma estadounidense EPA Tier 3		
Depósito de carburante	220 l		
Tren de rodaje			
Ruedas delanteras			
> Versión	4, montadas sobre bogies		
> Neumáticos	goma maciza elástica		
> Tamaño de los neumáticos	22/12, 16 pulgadas		
Ruedas traseras			
> Tamaño de los neumáticos	2, con neumáticos 14.00 R 25		
Accionamiento	accionamiento hidráulico individual para cada rueda		
> Estándar	2 ruedas traseras y 2 delanteras (6x4)		
Velocidades			
> Extendido	hasta 18 m/min., en progresión continua		
> Desplazamiento	hasta 12 km/h, en progresión continua		
Radio de giro exterior	mínimo 3,5 m con "Pivot Steer"		
Tolva receptora			
Capacidad	13 t		
Anchura	3267 mm		
Altura de alimentación	560 mm		
Rodillos de empuje para camiones	suspendidos oscilantes		
Posicionamiento	regulable longitudinalmente a 150 mm		
Grupos de transporte de material			
Cintas transportadoras			
> Versión	2, con listones de arrastre intercambiables y sentido de marcha reversible a corto plazo		
> Accionamiento	accionamientos hidráulicos individuales independientes entre sí		
> Velocidad	25 m/min		

Grupos de transporte de material	
Sifines de distribución	
> Versión	2, con aletas intercambiables y sentido de rotación reversible
> Diámetro	400 mm
> Accionamiento	accionamientos individuales hidráulicos independientes entre sí
> Número de revoluciones	hasta 65 rpm, infinitamente variable (mando manual o automático)
Cota de nivel	
> Versión	regulable mecánicamente de forma progresiva unos 15 cm
Lubricación	
	puntos de lubricación centralizados
Regla de extendido	
	AB 480
Anchura básica	
	de 2,55 m a 4,8 m
Anchura máxima	
	6 m
Sistemas de compactación	
	TV
Espesor de extendido	
	hasta 30 cm
Calefacción	
> Versión	por resistencias eléctricas
> Alimentación de energía	generador de corriente trifásica
Dimensiones de transporte y pesos	
Longitud	
> Versión	extendidora con regla de extendido
> AB 480 TV	6,04 m
Pesos	
> Versión	extendidora con regla de extendido
> AB 480 TV	en anchura de extendido hasta 4,8 m: 15.250 kg / en anchura de extendido hasta 6 m: 16.100 kg

Leyenda: AB = regla extensible, TV = con támara y vibración

VISTA LATERAL Y FRONTAL



LOS HIGHLIGHTS DE LA SUPER 1403

- > Extendidora de la Universal Class con una amplia gama de aplicaciones y anchuras de extendido hasta de 6 m
- > Potente y fiable gracias al moderno motor John Deere de 101 kW
- > Máxima transmisión de energía gracias a accionamientos hidráulicos individuales para las ruedas traseras y para un juego de ruedas delanteras
- > El Traction Assist proporcionado para la SUPER 1403 ayuda a alcanzar la tracción perfecta sobre cualquier base
- > Funcionamiento sencillo con el innovador y fácil de comprender concepto de mando ErgoBasic
- > Sistema automático de nivelación Niveltronic Basic nuevo y fácil de utilizar
- > Concepto de mantenimiento fácil, dirigido perfectamente a los requisitos del taller y del personal de servicio
- > Puede combinarse con la regla extensible AB 480 en la versión TV

EQUIPAMIENTO

> Gestión electrónica del motor con modo ECO y accionamiento del ventilador con velocidad variable	<input checked="" type="checkbox"/>
> Moderno techo fijo fabricado en plástico reforzado con fibra de vidrio	<input type="checkbox"/>
> Consola de mando del conductor ErgoBasic y unidades de mando a distancia ErgoBasic para la regla	<input checked="" type="checkbox"/>
> 2 faros de trabajo, halógenos	<input checked="" type="checkbox"/>
> 2 chapas limitadoras del túnel de sinfín, con bisagras	<input type="checkbox"/>
> 2 ruedas traseras y 2 ruedas delanteras propulsadas (6x4)	<input type="checkbox"/>
> «Pivot Steer»	<input checked="" type="checkbox"/>
> Ajuste de altura de sinfín, manual	<input checked="" type="checkbox"/>
> 2 sensores para el control del sinfín, por ultrasonido	<input type="checkbox"/>
> Control de nivelación Niveltronic Basic	<input type="checkbox"/>
> 2 mandos manuales para Niveltronic Basic	<input type="checkbox"/>
> Distintos tipos de sensor para Niveltronic Basic	<input type="checkbox"/>

La lista contiene solo un extracto del volumen del suministro.

equipamiento estándar opcional

JOSEPH VÖGELE AG

Joseph-Vögele-Str. 1
67075 Ludwigshafen
Germany

T: +49 621 8105-0
F: +49 621 8105-461
M: marketing@voegele.info

www.voegele.info

