

Máquina profissional compacta e de alta eficiência.

FRESADORA A FRIO W 200 F



MÁQUINA PROFISSIONAL COMPACTA E DE ALTA EFICIÊNCIA



A fresadora a frio compacta e fácil de operar proporciona um vasto campo de aplicação que vai desde a recuperação de camadas de revestimento até aos trabalhos de fresagem fina, passando pela remoção total do pavimento.

O inovador sistema de controlo **MILL ASSIST** permite, em modo automático, uma utilização mais eficiente da máquina, combinando o elevado desempenho com um manuseio mais simples.

A troca rápida e fácil do módulo do tambor de fresagem permite obter larguras de fresagem de 2,0 m ou 2,2 m com o MCS - Multiple Cutting System.

Com o inovador sistema **MCS BASIC** é possível acelerar significativamente a troca do tambor de fresagem e aumentar a flexibilidade de utilização para uma maior produtividade.

Diversos de nossos recursos inovadores reduzem o consumo de combustível e dos bits significativamente e, com isso, contribuem de forma efetiva para o aumento da sustentabilidade e a diminuição da pegada de CO₂.

FRESADORAS A FRIO WIRTGEN



FRESADORAS PEQUENAS

- > Largura de fresagem de até 1.300 mm
- > Profundidade de fresagem de até 300 mm

FRESADORAS COMPACTAS

- > Largura de fresagem de até 1.900 mm
- > Profundidade de fresagem de até 330 mm

FRESADORAS GRANDES

- > Largura de fresagem de até 4.400 mm
- > Profundidade de fresagem de até 350 mm

VISÃO GERAL DOS DESTAQUES

Perfeitamente equipado

OPERAÇÃO

01 Plataforma do operador totalmente equipada

- > Vista perfeita de áreas mais importantes da operação
- > Sistema de iluminação LED excepcionalmente potente
- > Amplo espaço de armazenamento
- > Toldo flexível e ajustável verticalmente

02 INTERFACE HOMEM-MÁQUINA INTUITIVA

- > Conceito de painel de controle flexível para controle máximo da máquina
- > Painéis de controle de 5" para nivelamento
- > Painel de controle de 7" para a exibição conveniente de parâmetros importantes
- > Sistema de câmera robusto e de alta qualidade, incluindo painel de controle de 10"

QUALIDADE

03 Sistema de nivelamento LEVEL PRO ACTIVE versátil e de alta precisão

- > Novo e simples conceito operacional **LEVEL PRO ACTIVE**
- > Novos recursos complementares e automatizados
- > Nivelamento 3D e laser otimizado
- > Lança de nivelamento direita ou direita e esquerda, incluindo o sensor Sonic Ski
- > Sistema Multiplex otimizado

04 ALTA CONFIABILIDADE

- > Conceito de diagnóstico inovador
- > Sistema redundante de controle da máquina
- > Rede CAN dupla
- > Proteção confiável contra vandalismo
- > Conceito eficiente de manutenção e serviço



FRESAGEM

05 Tecnologia de corte exclusiva

- > Fácil substituição dos tambores de fresagem em tempo recorde
- > Troca rápida de unidades de tambor de fresagem
- > Proteção contra desgaste otimizada para a unidade de tambor de fresagem
- > Sistema de troca rápida de porta-ferramentas **HT22** extremamente resistente
- > Nova parte superior do porta-ferramenta **HT22 PLUS** com vida útil estendida

06 Assistência de fresagem inovadora 

- > Modo automático de assistência de fresagem
- > Pré-seleção adicional de estratégia operacional no modo automático
- > Pré-seleção clara de qualidade consistente do padrão de fresagem
- > Display inovador e eficiente

DESEMPENHO

07 Desempenho máximo de fresagem

- > Motor diesel de alta potência
- > Maior flexibilidade de lastro
- > Alta elevação do raspador
- > Carregamento de material flexível e potente.
- > Recurso "Boost" para aumentar a trajetória de descarga



RENTABILIDADE E SUSTENTABILIDADE

09 Redução do consumo de diesel - diminuição ativa de CO₂ 

- > Maior gama de velocidades utilizáveis do tambor de fresagem
- > Uso máximo da potência do motor na faixa de baixa de velocidade
- > Recurso Start-Stop do motor por meio do painel de controle externo
- > Conceito inteligente de ventilador duplo

10 Tecnologia mecânica ecológica 

- > Low exhaust emissions
- > Reduced noise emissions during repositioning
- > Estratégia de trabalho "ECO" para consumo mínimo
- > Optimized VCS extraction system
- > Efficient water management



WIRTGEN
SUSTAINABILITY

WIRTGEN SUSTAINABILITY designa tecnologias e soluções inovadoras que contribuem para os objetivos de sustentabilidade do WIRTGEN GROUP.

PLATAFORMA DO OPERADOR TOTALMENTE EQUIPADA

Vista perfeita de áreas mais importantes da operação

O conceito de visibilidade inteligente da fresadora aumenta significativamente o conforto do operador, gerando resultados precisos de fresagem. A plataforma do operador foi projetada para se estender até a borda externa da máquina, à esquerda, enquanto o corrimão à direita pode ser simplesmente ajustado para fora, a fim de garantir a visibilidade ideal da superfície a ser fresada e do processo de carga de material. Além disso, o design fino da máquina oferece um afunilamento agudo na dianteira esquerda e direita e na traseira direita. Isso dá ao operador uma visão desobstruída da unidade de esteira e da borda de fresagem.

Sistema de iluminação led excepcionalmente potente

A W 200 F é equipada com luzes operacionais em LED excepcionalmente potentes, instaladas em diferentes posições na máquina, iluminação da plataforma do operador e um recurso de luzes de "boas-vindas" e "vá para casa" para acesso conveniente. Outros recursos on-board incluem iluminação do painel de controle, iluminação da unidade do tambor de fresagem, incluindo luzes auxiliares para substituição da palheta, bem como balões de iluminação opcionais. Estes asseguram a iluminação ideal, mesmo em condições de pouca luz.

Tudo à vista

Sofisticado conceito de visão

Espaço para o que é importante

Bastante espaço de armazenamento

01



01 Plataforma do operador com design ergonômico.

02 O toldo permite ajuste de altura vertical flexível.

03 Toldo em posição de transporte.

04 O compartimento de armazenamento opcional extra-grande na parte traseira da máquina oferece amplo espaço para recipientes e ferramentas.



Amplo espaço de armazenamento

A W 200 F oferece amplo espaço de armazenamento para sensores de nivelamento, extratores de coleta e recipientes de coleta. Um compartimento de armazenamento adicional de 1.380 litros, tamanho XXL, na parte traseira da máquina pode acomodar até 69 recipientes de coleta; outro compartimento de armazenamento de 85 litros na plataforma do operador pode ser instalado como um recurso opcional.

Toldo flexível e ajustável verticalmente

O toldo hidraulicamente regulável pode ter sua altura ajustada individualmente para atender a diferentes condições de operação e climas. A altura pode ser ajustada com o simples toque de um botão, mesmo durante a operação de fresagem, a fim de desviar, por exemplo, de galhos baixos em uma avenida arborizada. As coberturas externas podem ser movidas independentemente para oferecer proteção adicional contra chuva.

INTERFACE HOMEM-MÁQUINA INTUITIVA

Conceito de painel de controle flexível para controle máximo da máquina

O novo conceito de painel de controle permite que diferentes painéis de controle sejam compilados de acordo com as especificações do cliente. Um requisito importante para os engenheiros de projeto da WIRTGEN era fornecer ao operador da máquina um status abrangente e claro, diagnóstico e exibição de informações. O novo conceito de painel de controle intuitivo e fácil de entender atende plenamente a esses requisitos.

Painéis de controle de 5" para nivelamento

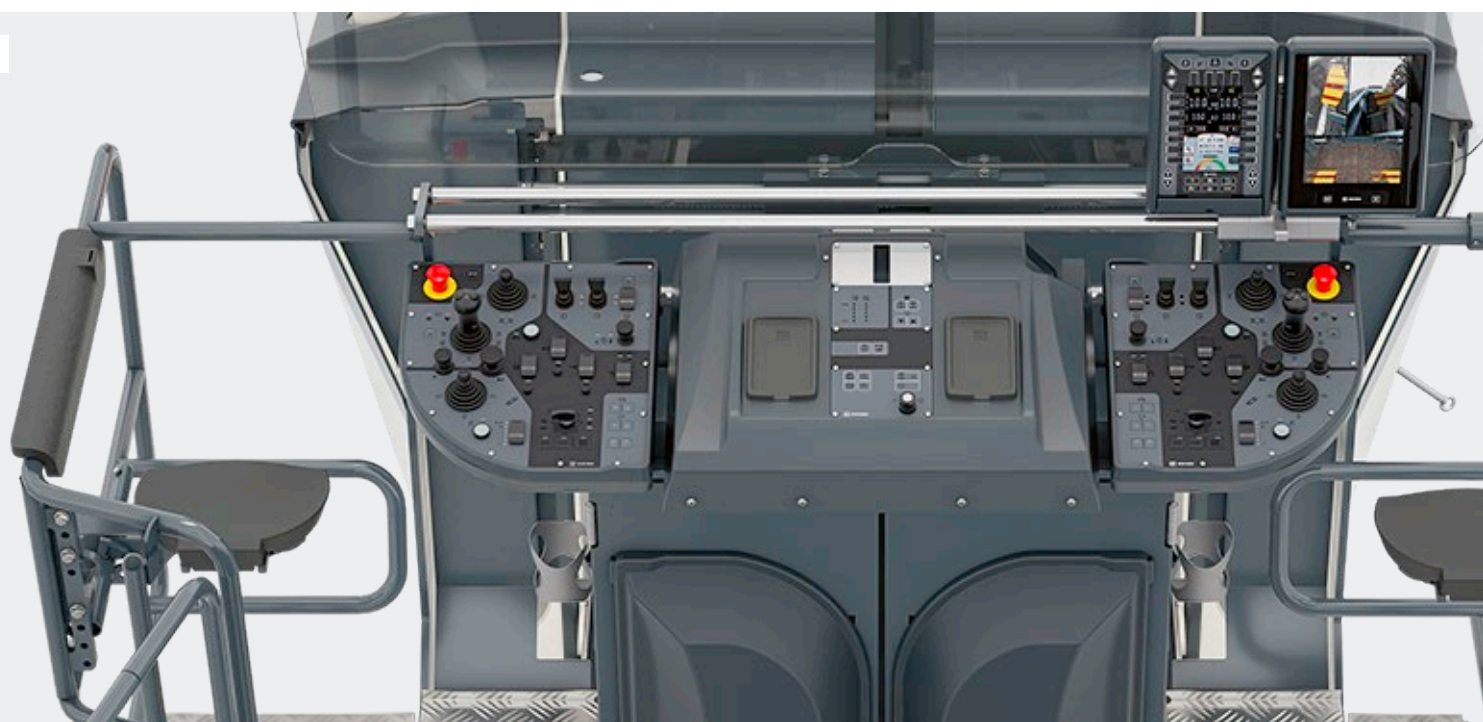
Ao nivelar com o sistema de nivelamento **LEVEL PRO ACTIVE**, até dois painéis de controle adicionais de 5" podem opcionalmente ser conectados no lado esquerdo e direito da máquina para uso pela equipe de solo.

Painel de controle de 7" para a exibição conveniente de parâmetros importantes

Seja trabalhando na plataforma do operador ou nas posições de operação em solo: o novo conceito de painel de controle fornece informações abrangentes e claras.

O painel de controle de 7 polegadas fornece as seguintes leituras, por exemplo, para cada operador da máquina: carga da máquina, temperaturas, pressões hidráulicas, níveis de diesel e água, controle de nivelamento, status e relatórios de diagnóstico, além de informações gerais como a hora atual.

01



Controle máximo

Conceitos individuais de operação

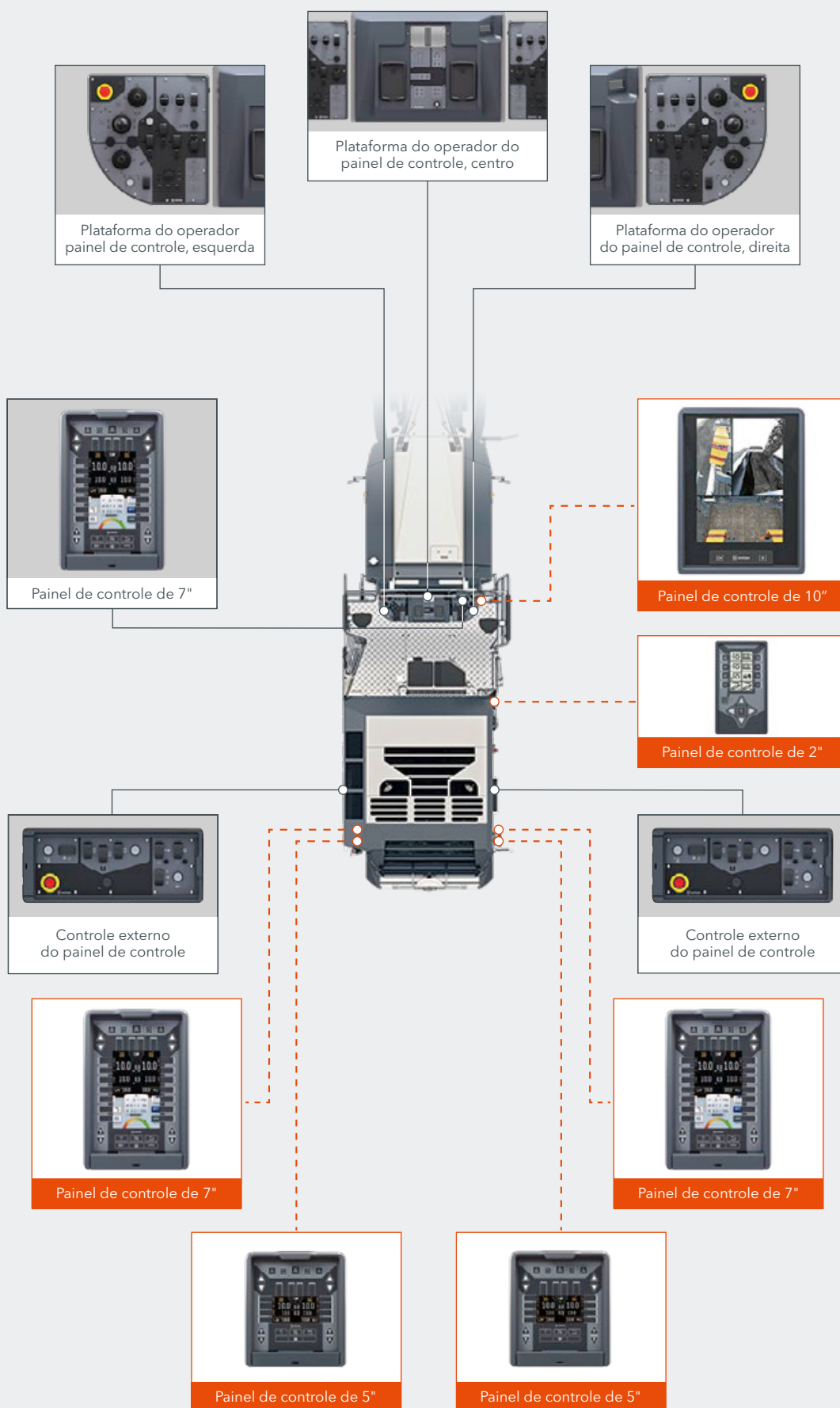
Sempre atualizado

Informações abrangentes em todas as posições de operação

01 Arranjo de painel personalizado e fácil de usar.

02 Visão geral dos diferentes painéis de controle e suas posições.

02



- = Painéis de controle padrão
- = Painéis de controle opcionais



INTERFACE HOMEM-MÁQUINA INTUITIVA

Sistema de câmera robusto e de alta qualidade, incluindo painel de controle de 10"

Um sistema de câmeras com duas, quatro ou oito câmeras está disponível como um recurso de equipamento opcional. Usando o sistema de duas câmeras, as imagens da câmera são mostradas no painel de controle padrão de 7" na plataforma do operador. Os sistemas de 4 e 8 câmeras acompanham um

painel de controle adicional de 10" que pode exibir várias imagens da câmera simultaneamente usando um recurso de tela dividida. Os sistemas de câmera robustos fornecem ao operador da máquina uma visão direta de áreas importantes da operação, como o processo de carga de material ou a superfície fresada atrás do raspador.

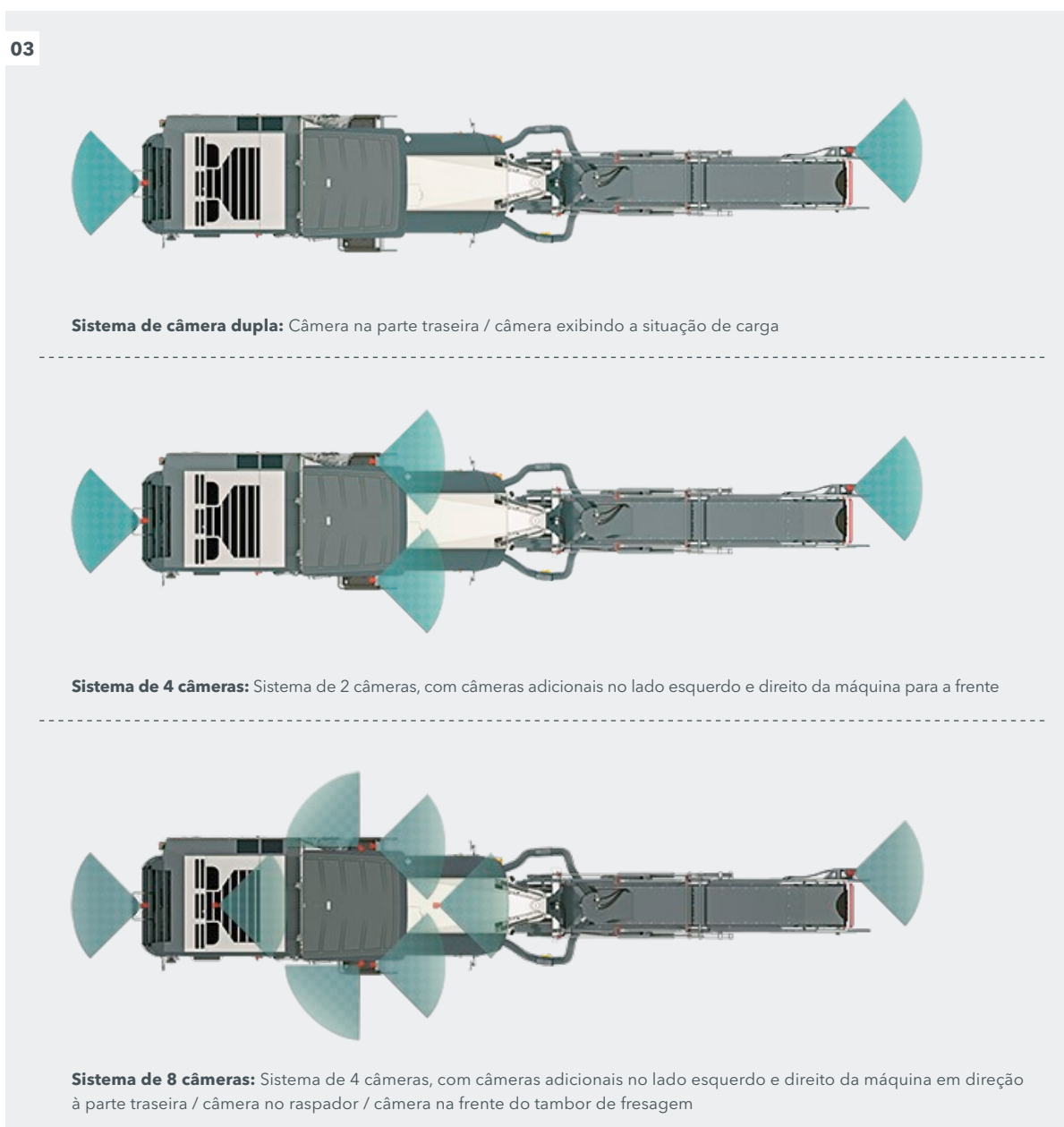
01



Visão ideal de todo o canteiro de obras

Sistema de câmeras eficiente

- 01** Painel de controle de 10" com recurso de tela dividida para a exibição simultânea de várias imagens de câmeras.
- 02** Painel de controle de 5" opcional que fornece detalhes de nivelamento para a equipe de solo.
- 03** Sistemas de câmeras diferentes para uma visão ampla de áreas importantes da operação.



NIVELAMENTO VERSÁTIL E DE ALTA PRECISÃO USANDO O LEVEL PRO ACTIVE

Novo e simplificado conceito operacional

LEVEL PRO ACTIVE

O novo sistema de nivelamento **LEVEL PRO ACTIVE**, desenvolvido especificamente para fresadoras a frio, utiliza painéis de controle inovadores e oferece operação fácil e intuitiva.

Totalmente integrado ao sistema de controle da máquina, permite um alto nível de automação, já que características importantes da máquina são diretamente interligadas, garantindo resultados de fresagem altamente precisos. Com o kit 3D, o **LEVEL PRO ACTIVE** também oferece uma interface de sistema 3D simples projetada de acordo com os requisitos de campo.

Novos recursos complementares e automatizados

O sistema de nivelamento **LEVEL PRO ACTIVE** oferece numerosos recursos complementares e automatizados, liberando o operador da máquina de parte de sua carga de trabalho. Todos os sensores conectados ao sistema são exibidos e podem ser selecionados no painel de controle. Isso também acelera o pro-

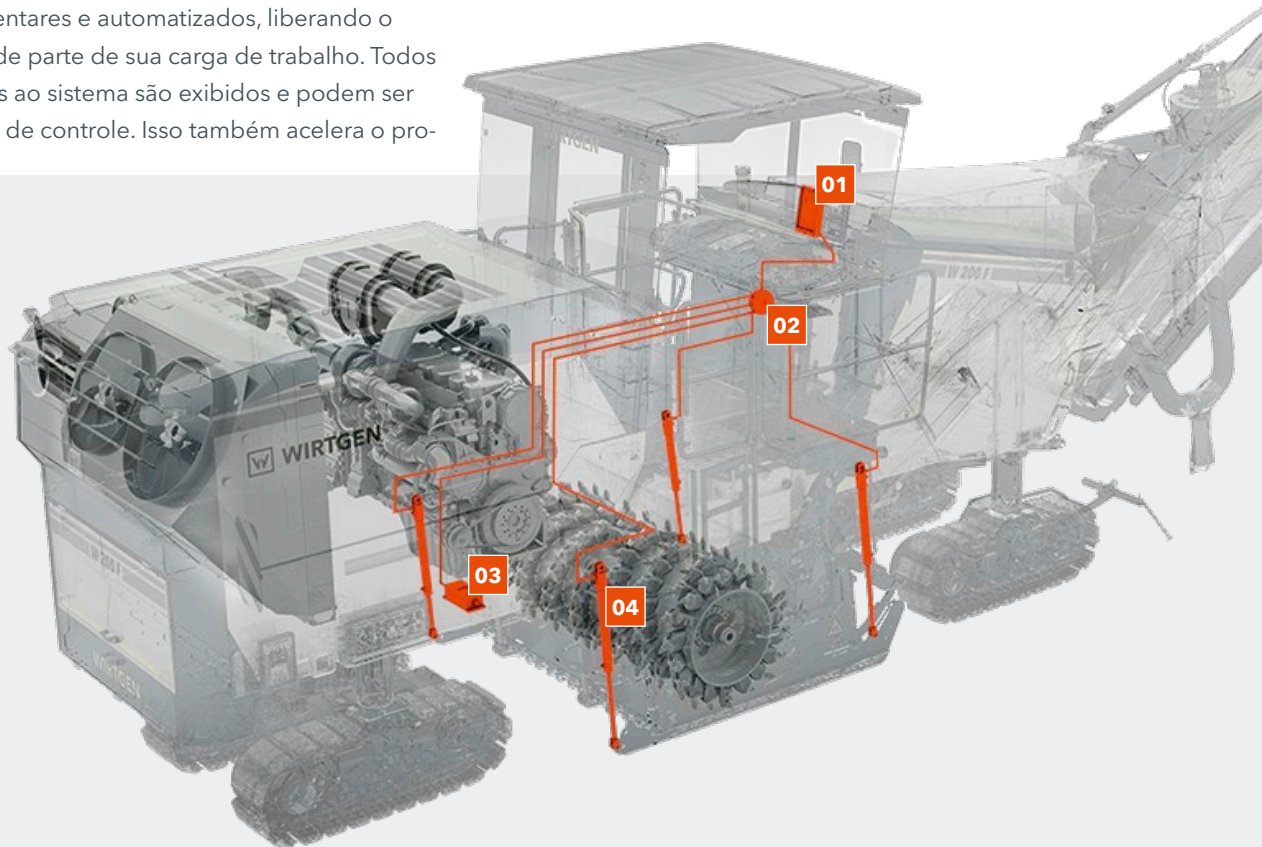
gresso das operações. A máquina inteira pode assim ser guiada de forma rápida e fácil, por exemplo, para passar por cima de uma tampa de bueiro.

Nivelamento 3D e a laser otimizado

Os sensores a laser podem ser montados no toldo da fresadora a frio de forma rápida e fácil para facilitar o uso de sistemas 3D.

Lança de nivelamento direita ou direita e esquerda, incluindo o sensor Sonic Ski

As novas lanças de nivelamento com sensores Sonic Ski permitem a varredura sem contato de um fio ou superfície de referência em ambos os lados da máquina, a uma distância de até 1.900 mm da borda de fresagem.



A lança de nivelamento, incluindo o sensor Sonic Ski, pode ser expandida hidráulicamente em até 840 mm da plataforma do operador, mesmo durante a operação de fresagem; o ajuste mecânico permite um deslocamento telescópico adicional de 880 mm.

Sistema Multiplex otimizado

O sistema Multiplex é composto por dois sensores ultrassônicos por lado da máquina, que são conectados a braços giratórios ajustáveis. As vantagens do sistema incluem a ampla faixa de ajuste para uma variedade de aplicações de nivelamento, bem como o baixo peso das unidades individuais. Os braços giratórios são simplesmente dobrados para o transporte da máquina.

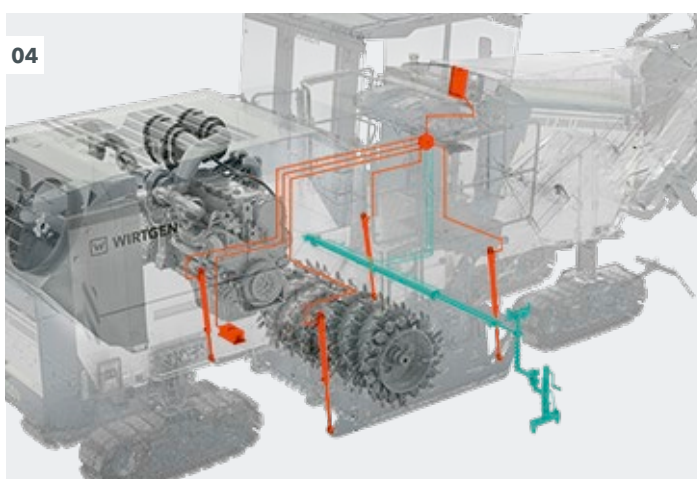
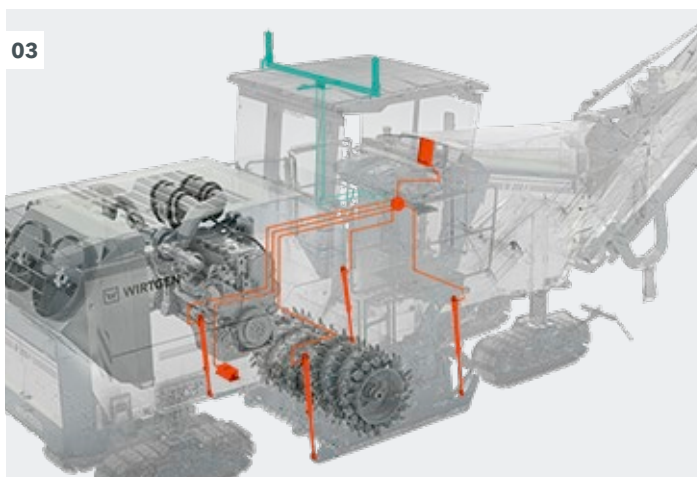
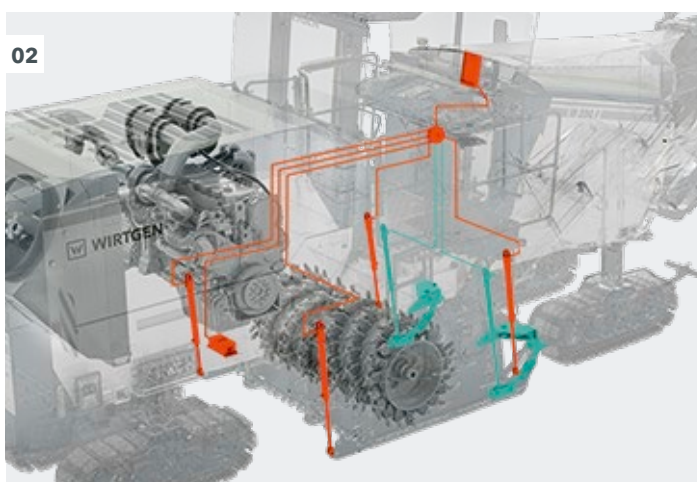
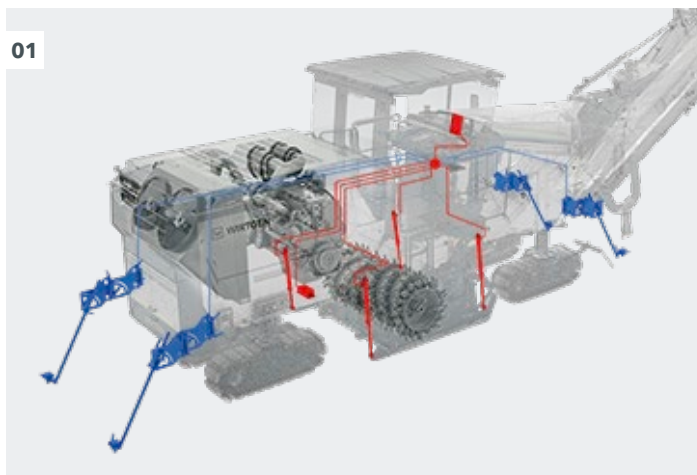


- 01 Sistema multiplex com até quatro sensores ultrassônicos.
- 02 Escaneamento em frente ao tambor fresador.
- 03 Nivelamento 3D / nivelamento a laser.
- 04 Lança telescópica de nivelamento, direita ou esquerda.

■ = Equipamento padrão
■ = Equipamento opcional

W 200 F equipada com sensores de nivelamento padrão.

- 01 Painel de controle de 7" LEVEL PRO ACTIVE
- 02 Sistema de controle da máquina
- 03 Sensor de inclinação cruzada
- 04 Cilindro hidráulico da placa lateral com sensor de deslocamento integrado



MAIOR CONFIABILIDADE

Conceito de diagnóstico inovador

O novo conceito de diagnóstico orienta o operador da máquina através do processo de solução de problemas em algumas etapas simples e intuitivas. Qualquer mau funcionamento é indicado ao operador na tela, juntamente com uma descrição clara da falha, permitindo que ele localize a falha por meio de gráficos coloridos otimizados e fáceis de entender. Por fim, o suporte textual abrangente permite que o operador comece a remediar a falha.

Sistema redundante de controle da máquina

Três computadores de controle integrados no sistema de controle podem ser trocados para garantir a prontidão operacional da máquina se um dos três computadores falhar. Além disso, os dois painéis de controle de 7" instalados na plataforma do operador e na lateral da máquina para operação pela equipe de terra podem ser facilmente trocados, mantendo totalmente todas as funções da máquina.



Solução de problemas simples

Informações diagnósticas detalhadas

Operação confiável

Condutores de reserva de barramento CAN



02



03



01

Rede can dupla

O barramento CAN é duplicado em seções importantes e pode ser facilmente reconectado como e quando necessário. Os controles principais apresentam transmissão de sinal de canal duplo para garantir que as funções sejam executadas mesmo se um sinal falhar. Além disso, a falha do sinal é exibida no painel de controle.

Proteção confiável contra vandalismo

O recurso inovador de proteção contra vandalismo protege os painéis de controle contra o uso de força ou roubo. Os painéis de controle lineares dispostos na plataforma do operador, por exemplo, são dobrados sobre o painel de controle central e protegidos. Proteger os painéis de controle em alguns passos simples acelera adicionalmente os preparativos para o transporte da máquina.

Conceito de manutenção e serviço eficientes

A W 200 F proporciona acesso excepcionalmente fácil a todos os pontos de serviço e manutenção. Os filtros de ar, óleo hidráulico, óleo do motor e diesel podem ser alcançados com facilidade pela passarela quando a tampa do motor estiver aberta. Além disso, todos os componentes relevantes da máquina fornecem acesso rápido e pronto.

01 Encaminhamento direto da imagem da mensagem de erro para o sistema de diagnóstico, incluindo a localização clara da falha.

02 Ótimo acesso aos pontos de manutenção.

03 Proteção rápida e confiável dos painéis de controle.

TECNOLOGIA DE CORTE EXCLUSIVA

Fácil substituição dos tambores de fresagem em tempo recorde

Os tambores de fresagem agora podem ser substituídos ainda mais rapidamente graças à nova geração de tambores de fresagem MCS. Um único parafuso central precisa ser solto, o que pode ser feito pelo dispositivo de rotação do tambor de fresagem ao simples toque de um botão. Tudo o que resta a ser feito pelo operador é retirar o tambor de fresagem. A porta lateral à direita é aberta rapidamente e sem esforço, pois é equipada com acionamento de cilindro hidráulico. O processo simplificado oferece inúmeras vantagens: a troca rápida de tambores de fresagem específicos para aplicações com diferentes espaça-

mentos de ferramentas aumenta a produtividade da máquina. A troca em curto prazo e o uso do tambor de fresagem mais adequado ao trabalho a ser realizado reduzem os custos de desgaste. Além disso, a flexibilidade máxima é garantida para atender aos requisitos em constante mudança do dia-a-dia do setor.

Fácil substituição dos tambores de fresagem

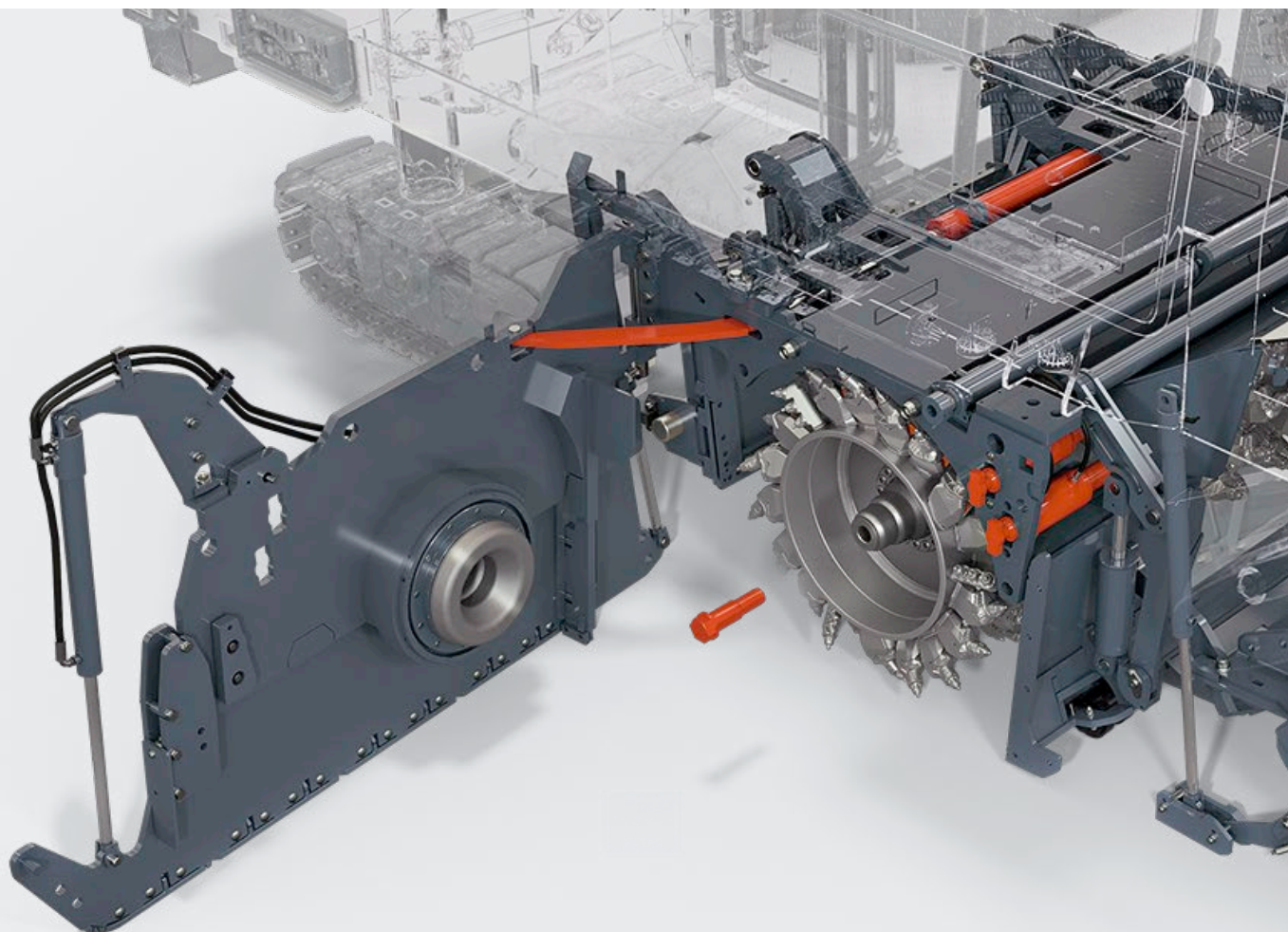
Diferentes larguras de fresagem de 2,0 m ou 2,2 m podem ser realizadas usando a nova unidade de tambor de fresagem de troca rápida. O sistema de troca rápida simplificado permite

Com facilidade

Troca fácil do tambor fresador

Maiores possibilidades

Unidades adicionais do fresador para larguras de trabalho maiores



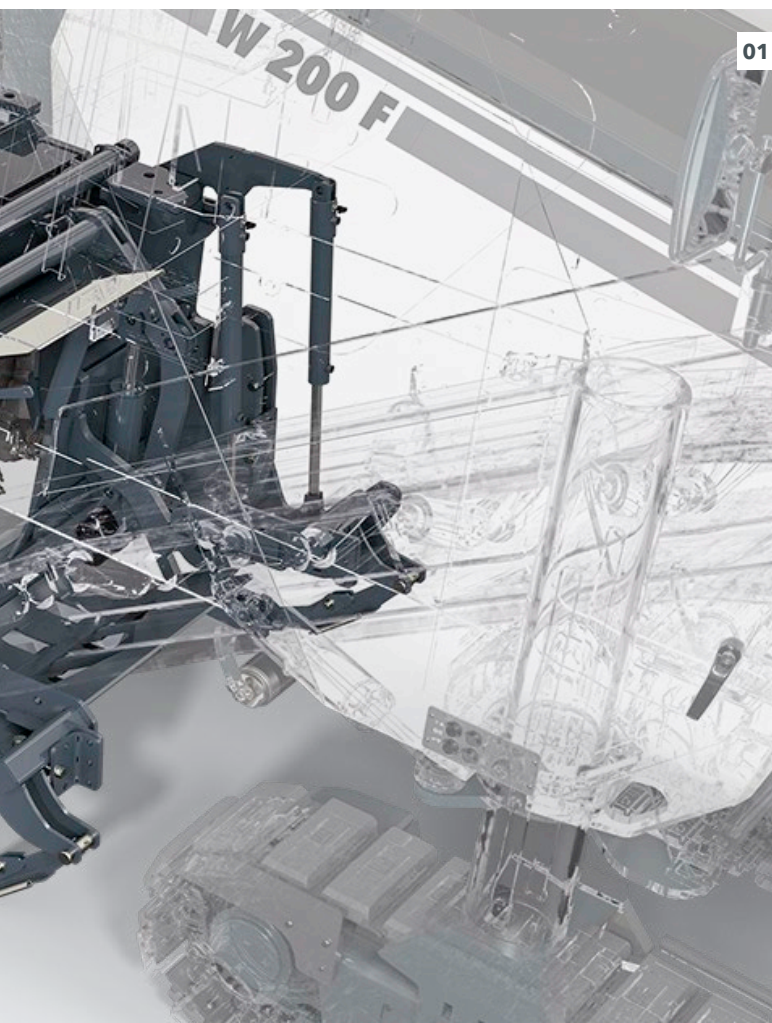
- 01 Extra-quick exchange of milling drums using the new **MCS BASIC** milling drum system.
- 02 Large choice of different MCS milling drums.

que unidades de tambor de fresagem de diferentes larguras sejam trocadas em menos de uma hora. O trabalho do operador é facilitado por um aumento significativo no curso do ajuste de altura da máquina. O processo é concluído simplesmente ligando um conector de encaixe elétrico, dois acoplamentos hidráulicos de liberação rápida e uma linha de água.

WIRTGEN > GOOD TO KNOW



A fácil conversão para o tambor fresador ECO-Cutter, quando necessário, resulta em menor resistência ao corte e, portanto, menor consumo de diesel e emissões de CO₂.



01



02

ECO cutter

Largura de fresagem: 2.000 mm, Profundidade de fresagem: 0 a 330 mm, Espaçamento de coleta: 25 mm



Tambor fresador de série

Largura de fresagem: 2.000 mm, Profundidade de fresagem: 0 a 330 mm, Espaçamento de coleta: 18 mm



Tambor fresador de série

Largura de fresagem: 2.000 mm, Profundidade de fresagem: 0 a 330 mm, Espaçamento de coleta: 15 mm



Tambor de fresagem fina

Largura de fresagem: 2.000 mm, Profundidade de fresagem: 0 a 100 mm, Espaçamento de coleta: 8 mm



Tambor de microfresagem

Largura de fresagem: 2.000 mm, Profundidade de fresagem: 0 a 30 mm, Espaçamento de coleta: 6x2 mm

TECNOLOGIA DE CORTE EXCLUSIVA

Proteção contra desgaste otimizada para a unidade de tambor de fresagem

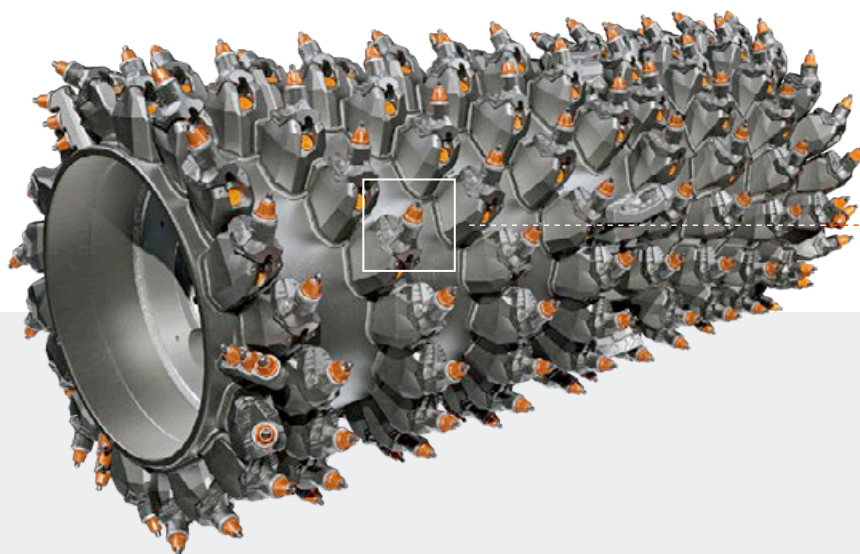
A proteção de bordas é oferecida em ambos os lados com patins de proteção extremamente resistentes ao desgaste. Roletes opcionais instalados nas placas laterais evitam arranhões no asfalto. Além disso, o depressor de material também se move no asfalto sobre roletes para minimizar o desgaste.

Sistema de troca rápida de porta-ferramentas HT22 extremamente resistente

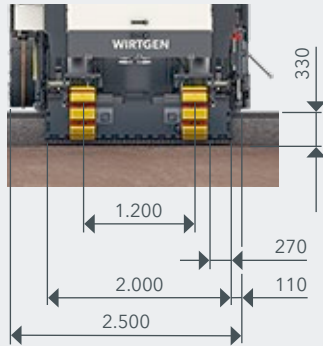
Equipados com o sistema HT22 de porta-ferramentas de troca rápida, os tambores de fresagem disponíveis para a W 200 F são os candidatos ideais para aplicações de fresagem complexas e desafiadoras. Além disso, o design robusto do tambor de fresagem permite que as peças superiores do porta-ferramentas sejam substituídas rapidamente e conforme necessário no local da construção.

Nova parte superior do porta-ferramenta HT22 PLUS com vida útil estendida

A nova parte superior do porta-ferramenta HT22 PLUS apresenta um relevo de centralização inovador na superfície de contato do bit. Em combinação com a nova geração de bits X², o desgaste do porta-ferramenta é reduzido em até 25%, e a rotação do bit é otimizada em decorrência disso. As qualidades da nova parte superior incluem melhor qualidade da superfície fresada e intervalos de substituição prolongados.



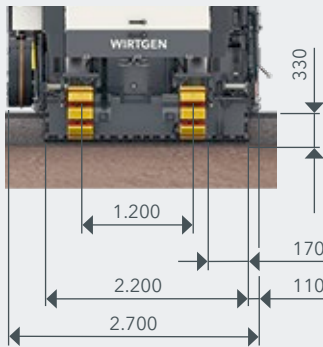
W 200 F com tambor de fresagem de 2,0 m



Tambor fresador de série

Largura de fresagem: 2.000 mm, Profundidade de fresagem: 0 a 330 mm, Espaçamento de coleta: 15 mm

W 200 F com tambor de fresagem de 2,2 m



Tambor fresador de série

Largura de fresagem: 2.200 mm, Profundidade de fresagem: 0 a 330 mm, Espaçamento de coleta: 15 mm



03

- 01 Sistema de troca rápida de porta-ferramentas HT22 extremamente resistente.
- 02 Unidades de tambor de fresagem de 2,0 m e 2,2 m de largura.
- 03 Em combinação com o novo bit, o relevo de centralização no novo porta-ferramentas otimiza a rotação para reduzir o desgaste.

MILL ASSIST INOVADOR

OPERADOR

Modalidade de trabalho

- > ECO
- > Otimização do desempenho
- > Qualidade do padrão de fresagem

MÁQUINA

Parâmetros operacionais

- p. ex.:
- > Largura de fresagem
 - > Profundidade de fresagem
 - > Tambor de fresagem / Ferramenta de corte
 - > ...



Configuração automática da máquina

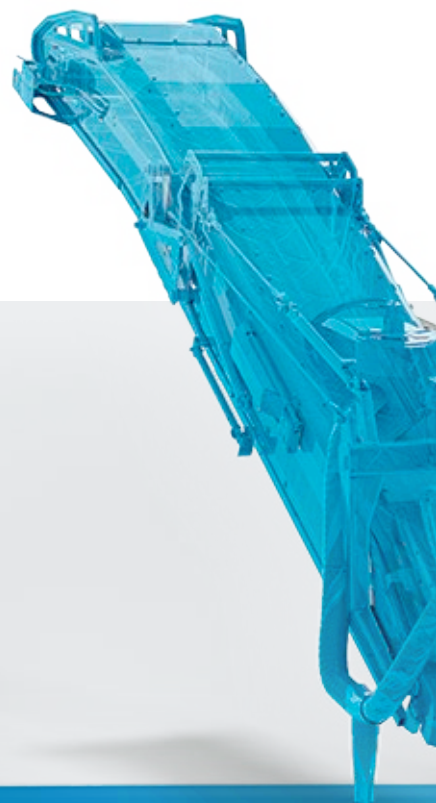
- > Velocidade de fresagem
- > Velocidade de rotação do motor
- > Quantidade de água pulverizada
- > ...

Visualização de informações

- > Eficiência
- > Padrão de fresagem
- > Sugestões de otimização

Modo automático MILL ASSIST

O inovador sistema de controle da máquina MILL ASSIST sempre ajusta a relação mais favorável entre desempenho e custo ao operar no modo automático. O processo é otimizado ajustando-se automaticamente a velocidade do motor diesel e do tambor de fresagem, o acionamento de tração, o sistema de água e a taxa de avanço da máquina. Isso alivia o



WIRTGEN
SUSTAINABILITY

operador da máquina de uma tremenda carga de trabalho e, ao mesmo tempo, melhora o desempenho da máquina e minimiza o consumo de COMBUSTÍVEL, emissões de CO₂, o consumo de bit e as emissões de ruído.

Pré-selecção adicional da estratégia de funcionamento no modo automático

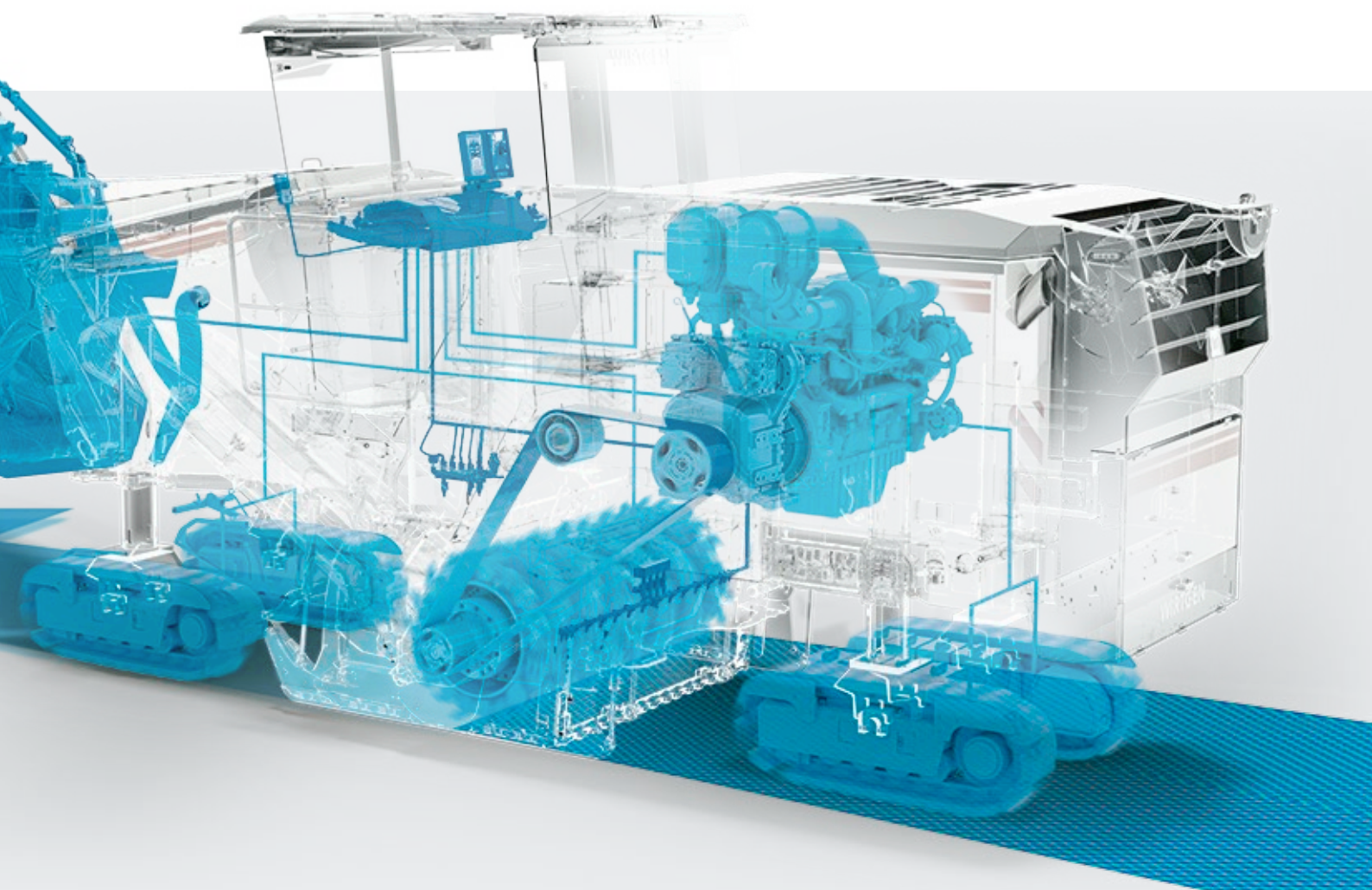
O operador também pode pré-selecionar uma das três estratégias operacionais para cada trabalho de fresagem: otimizado para custos, otimizado para desempenho ou qualidade do padrão de fresagem. Dessa forma, a máquina controla automaticamente as configurações do parâmetro principal de acordo com a estratégia escolhida.

MILL ASSIST

Fresagem eficiente e automática

Três estratégias pré-selecionáveis

Configuração ideal da máquina

**Pré-seleção clara da qualidade do padrão de fresagem consistente**

A qualidade especificada da superfície fresada pode ser predefinida por pré-seleção simples a partir de uma escala de 1 a 10. A velocidade do tambor de fresagem e a taxa de fresagem são ajustadas automaticamente levando em consideração o tipo de tambor de fresagem usado.

Tela inovadora e eficiente

O operador da máquina recebe continuamente informações sobre o status do trabalho por meio de uma tela de alta eficiência. Possibilidades para otimizar as configurações dos parâmetros de fresagem são exibidas adicionalmente no painel de controle.

WIRTGEN > GOOD TO KNOW

O controle da máquina **MILL ASSIST** da W 200 F permite números eficientes de rotação do motor enquanto aumenta a produtividade. Em particular, isso leva a uma redução significativa das emissões de CO₂ por metro cúbico de material fresado.

DESEMPENHO MÁXIMO DE FRESAGEM



Mais potência
Motor a diesel potente

Transporte otimizado
Peso adicional removível

Motor diesel de alta potência

Apresentando baixas rotações do motor com alto torque, o motor diesel de alta potência torna a W 200 F ideal para toda a gama de trabalhos de fresagem normalmente executados por uma fresadora de grande porte.

Aumento da flexibilidade de lastro

O peso adicional de 1.600 kg pode ser montado ou removido da parte traseira da máquina de forma rápida e fácil em duas etapas. Esse recurso permite que o peso de transporte da máquina seja ajustado com precisão às necessidades operacionais.

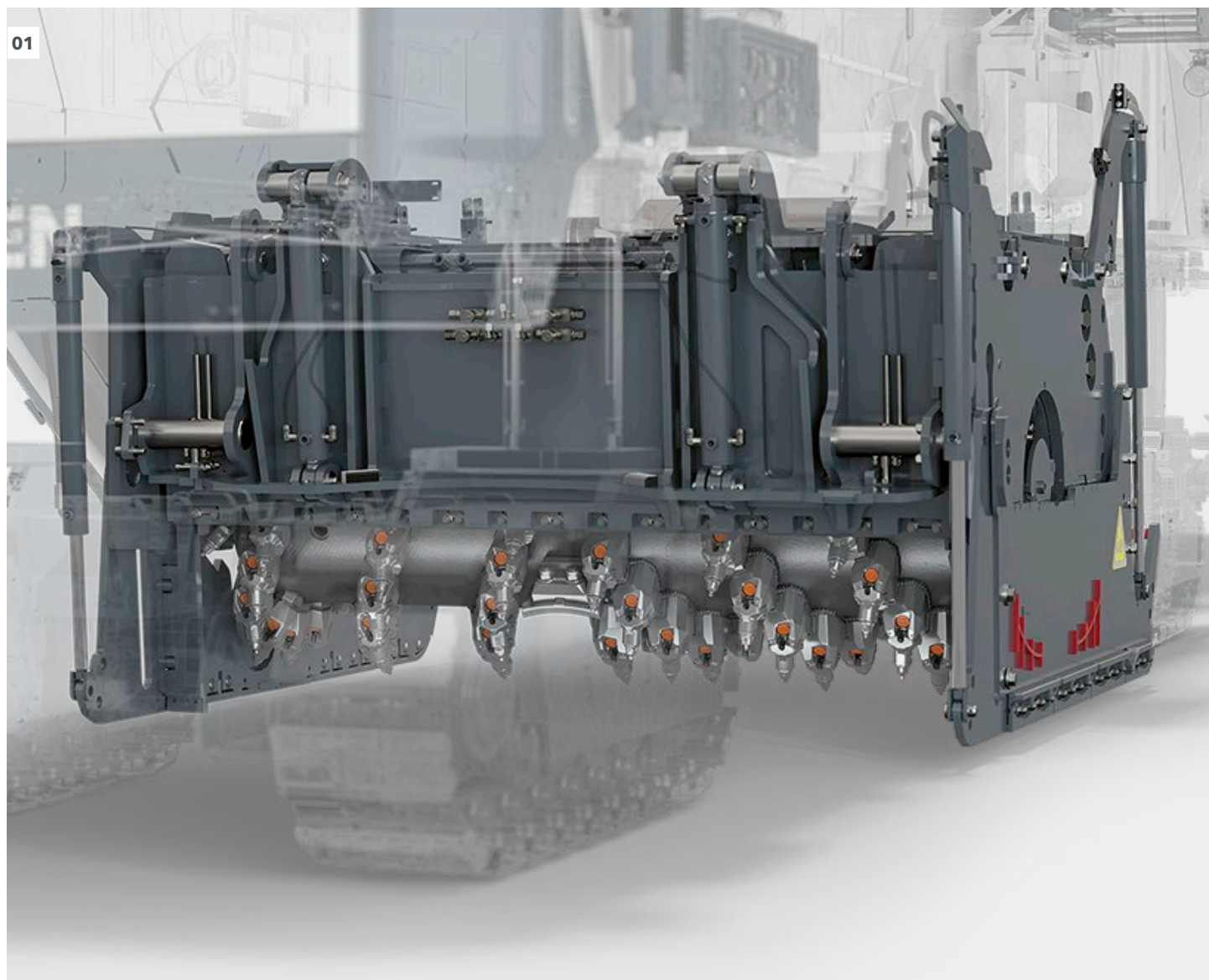


DESEMPENHO MÁXIMO DE FRESAGEM

Alta elevação do raspador

O aumento da elevação do raspador permite maiores profundidades de fresagem, expandindo assim a faixa de aplicações ao fresar sem carregar o material fresado. Ao mesmo tempo, menos material se acumula no depósito do tambor de fresa-

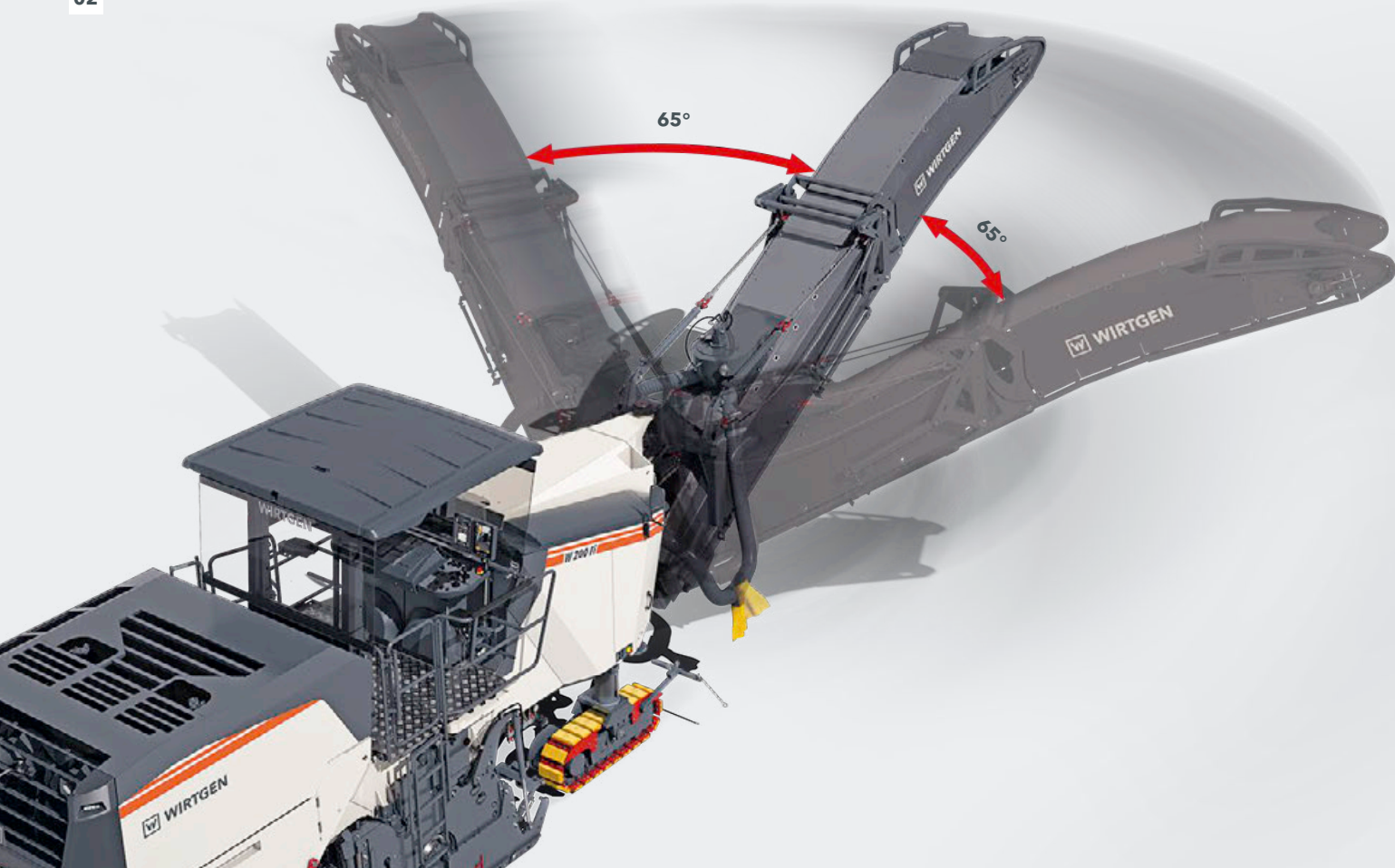
gem, reduzindo o desgaste da caixa e do tambor de fresagem. Diferentes estágios de pressão de contato do raspador podem ser ajustados de forma rápida e conveniente de acordo com as aplicações ou requisitos específicos simplesmente pressionando um botão no painel de controle de 7".



Carregamento preciso e flexível
Duas velocidades de rotação, amplo ângulo de giro

Domine os picos de desempenho
Nova função "Booster"

02



01 Aumento da elevação do raspador para uma ampla gama de aplicações de fresagem e desgaste reduzido. **02** Amplos ângulos de giro do transportador de descarga.

Carregamento de material flexível e potente

Os amplos ângulos de giro dos transportadores de 65° para a esquerda e para a direita permitem que o material fresado seja carregado mesmo em situações difíceis, por exemplo, em cruzamentos ou áreas de manobra. A velocidade da correia do transportador de descarga pode ser ajustada com o simples toque de um botão para atender às condições específicas do local e de carga. Além disso, o transportador de descarga hidráulico dobra-se com rapidez para permitir transporte facilitado e ajuste rápido às condições do canteiro.

Recurso "Boost" para aumentar a trajetória de descarga

Pressionar o botão "Booster" em um dos dois painéis de comando principais aumenta brevemente a velocidade da esteira e a capacidade de carregamento da correia de descarga em 20%, de modo a transportar temporariamente o material fresado de maneira particularmente rápida para fora do tambor fresador ou em casos de transporte com bastante altura e distância para a caçamba de um caminhão.

CONSUMO DE DIESEL REDUZIDO - DIMINUIÇÃO ATIVA DE CO₂

Baixo consumo de diesel com alto desempenho

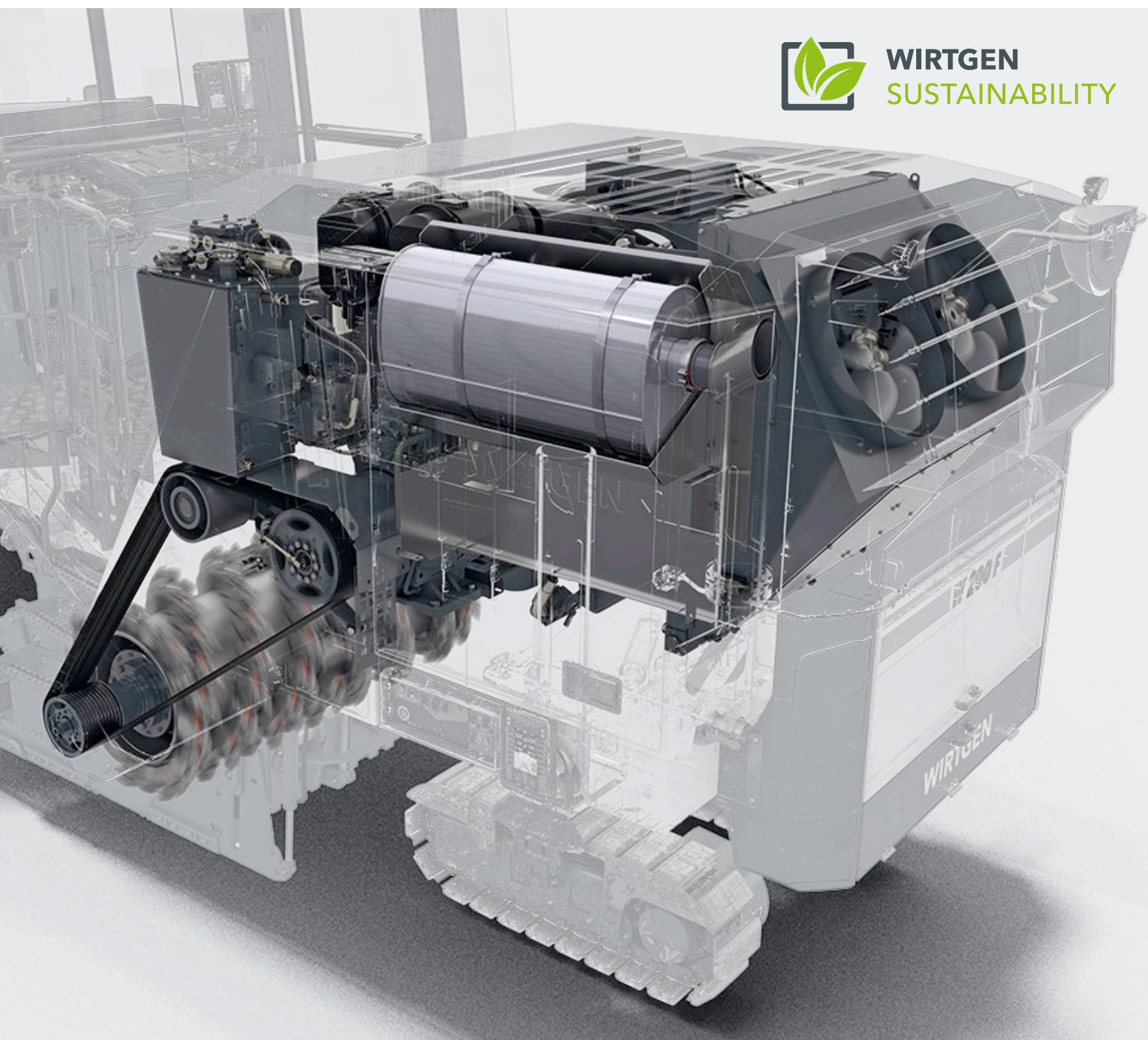
Faixa estendida de baixa velocidade

Refrigeração com economia de combustível

Ventilador duplo dependente da carga



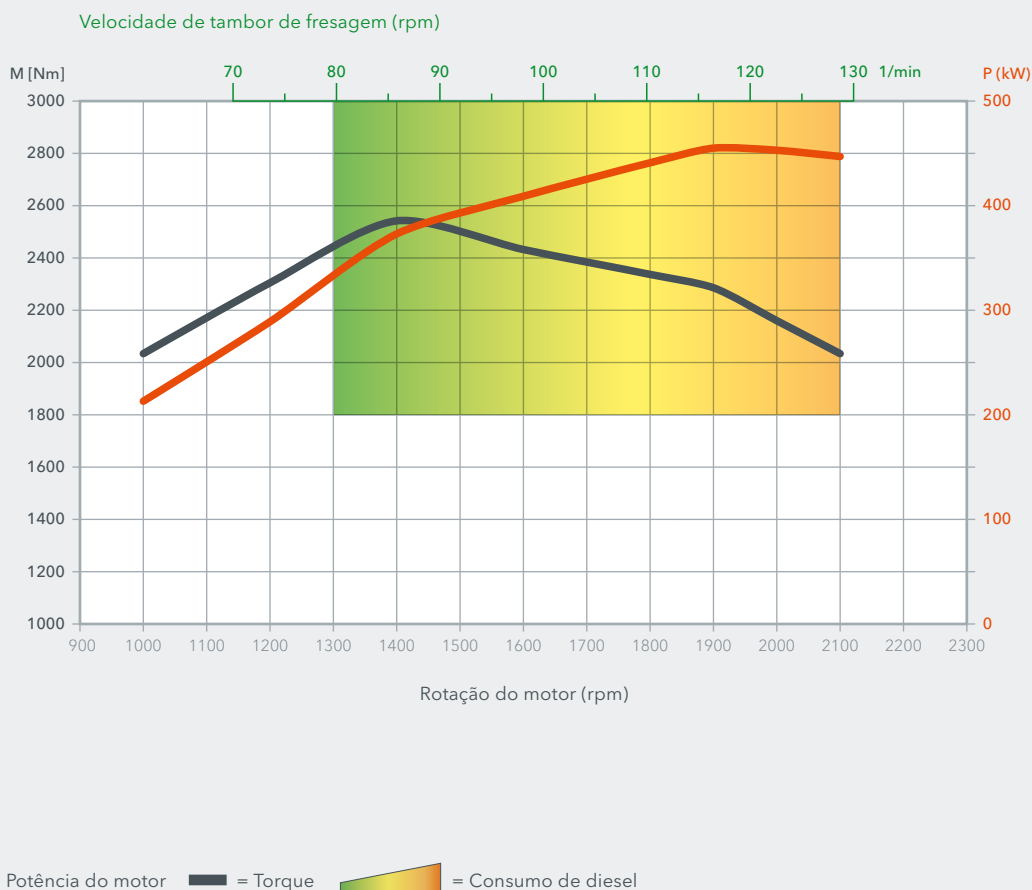
WIRTGEN
SUSTAINABILITY



01 Estação de motor compacta.

01 Ampla faixa de velocidades de tambor de fresagem para reduzir o consumo de diesel e o desgaste.

02 Características da fresadora a frio W 200 F



Vasta gama de velocidades úteis do tambor de fresagem

O controle de motor de última geração permite que a W 200 F ofereça uma gama excepcionalmente ampla de velocidades úteis de tambor de fresagem. Especialmente a nova gama de rotações mais baixas do motor permite uma economia significativa de diesel e, ao mesmo tempo, oferece um tremendo desempenho de fresagem.

Uso máximo de energia do motor na baixa velocidade

O sistema de controle de máquina integrado MILL ASSIST exige que o motor diesel da W 200 F opere principalmente na faixa de velocidade mais baixa, garantindo ao mesmo tempo alto desempenho e baixo consumo de combustível.

Características do motor start-stop pelo painel de controle exterior

O motor diesel pode ser facilmente ligado e desligado pela equipe de terra através do painel de controle externo. Esse recurso promove menor consumo de diesel e reduz as emissões de ruído.

Conceito de ventilador duplo inteligente

Dois ventiladores de controle de velocidade e dispostos de maneira inteligente fornecem energia de resfriamento ao motor diesel e ao sistema hidráulico de acordo com as necessidades. Desta forma, o sistema de arrefecimento também contribui de forma eficiente para reduzir o consumo de diesel.

WIRTGEN > GOOD TO KNOW

Todos os recursos pioneiros mencionados da W 200 F contribuem para um aumento significativo da sustentabilidade.

TECNOLOGIA DE MÁQUINAS AMBIENTALMENTE SUSTENTÁVEIS

Meio ambiente em foco

Baixas emissões de CO₂

Consumo mínimo de água

Dosagem de água eficiente





WIRTGEN SUSTAINABILITY



05

01 Emissões mais baixas

O motor a diesel de última geração, com eficiência de combustível, instalado na W 200 F oferece desempenho máximo do motor com um torque máximo excepcionalmente alto. A tecnologia do motor está em conformidade com os padrões de emissão de exaustão EU Stage 3a / US EPA Tier 3.

02 EMISSÕES DE RUÍDO REDUZIDAS DURANTE O REPOSICIONAMENTO

A fresadora a frio oferece uma velocidade máxima de deslocamento de até 100 m/min, o que requer apenas baixas rotações do motor - resultando em consumo reduzido de diesel e menores emissões de ruído.

03 Estratégia de trabalho "ECO" para consumo mínimo

Quando a estratégia de trabalho "ECO" é selecionada, o comando do motor **MILL ASSIST** garante um consumo reduzido de diesel e dos bits, bem como baixas emissões de ruído.

04 Gerenciamento eficiente de água

Os quatro segmentos independentes e eletricamente comutáveis da barra de pulverização de água permitem que a quantidade ideal de água seja adicionada a partir da plataforma do operador, por exemplo, ao fresar em largura de meia faixa. O consumo de água é reduzido significativamente à medida que o sistema de água é ligado e desligado automaticamente e a água é medida de acordo com o desempenho de fresagem.

05 Sistema de extração vcs otimizado

O VCS melhora a qualidade do ar e a visibilidade no ambiente de trabalho do operador de máquina e da equipe em solo. O canal de sucção VCS teve seu design otimizado, oferecendo melhor acesso para reduzir o esforço de limpeza.

WIRTGEN > GOOD TO KNOW



Todas as características da W 200 F aqui mencionadas promovem a proteção ativa do meio ambiente e a conservação dos recursos naturais.

INOVAÇÕES SUSTENTÁVEIS PARA UM FUTURO VERDE

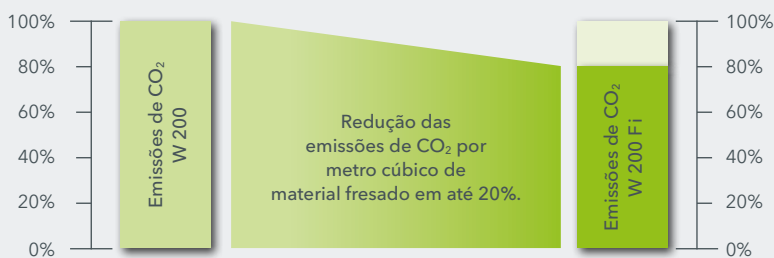
Mais do que nunca, é essencial minimizar as emissões nocivas de CO₂ nos canteiros de obras rodoviárias - mantendo, ao mesmo tempo, o alto desempenho e a produtividade. As tecnologias inovadoras da WIRTGEN fazem uma contribuição importante para a proteção ativa do ambiente e para a conservação dos recursos naturais.

Com a W 200 Fi da geração atual de fresadoras grandes da Série F, a WIRTGEN conseguiu diminuir de forma efetiva as emissões de CO₂ nas operações através da redução significativa do consumo de combustível por metro cúbico de material fresado.

WIRTGEN > GOOD TO KNOW



Em comparação com o modelo antecessor, a W 200 do ano de 2010, a W 200 F produz até 20% menos emissões de CO₂ por metro cúbico de material fresado. As tecnologias inovadoras da WIRTGEN, como o **MILL ASSIST**, o conceito de refrigeração com duplo ventilador, entre outras, fazem uma contribuição valiosa para isso.



WIRTGEN W 200 (2010)



WIRTGEN W 200 F (2020)





WIRTGEN SUSTAINABILITY



A fresadora a frio compacta e fácil de operar proporciona um vasto campo de aplicação que vai desde a recuperação de camadas de revestimento até aos trabalhos de fresagem fina, passando pela remoção total do pavimento. O inovador sistema de controlo **MILL ASSIST** permite, em modo automático, uma utilização mais eficiente da máquina, combinando o elevado desempenho com um manuseio mais simples. A troca rápida e fácil do módulo do tambor de fresagem permite obter larguras de fresagem de 2,0 m ou 2,2 m com o MCS - Multiple Cutting System.



ESPECIFICAÇÃO TÉCNICA W 200 F

Tambor fresador

Largura de fresagem padrão	2.000 mm
Largura de fresagem opcional	2.200 mm
Profundidade de fresagem ¹⁾	0 to 330 mm
Diâmetro do tambor com ferramentas	1.020 mm

Motor

Fabricante	CUMMINS
Tipo	QSX 15
Arrefecimento	Water
Número de cilindros	6
Potência nominal a 2.100 rpm	447 kW / 599 HP / 608 PS
Potência máxima a 1.900 rpm	455 kW / 610 HP / 619 PS
Deslocamento	15 l
Consumo de combustível na potência nominal mistura em campo	119 l/h 47 l/h
Nível de potência sonora de acordo com a norma EN 500-2 para motor plataforma do operador	EU Stage 3a / US EPA Tier 3
Padrão de emissões de exaustão	≤ 110 dB(A) ≥ 80 dB(A)

Sistema elétrico

Fornecimento de energia	24 V
-------------------------	------

Capacidades de abastecimento

Combustível	1.200 l
Óleo hidráulico	85 l
Água	3.270 l

Desempenho de direção

Max. velocidade de deslocamento e fresagem	0 to 100 m/min (6 km/h)
--	-------------------------

Unidades da esteira

Unidades da esteira, dianteira e traseira (C x L x A)	1.565 x 260 x 600 mm
---	----------------------

Carregamento do material fresado

Largura da correia do transportador primário	850 mm
Largura da correia do transportador de descarga	850 mm
Capacidade teórica do transportador de descarga	375 m ³ /h

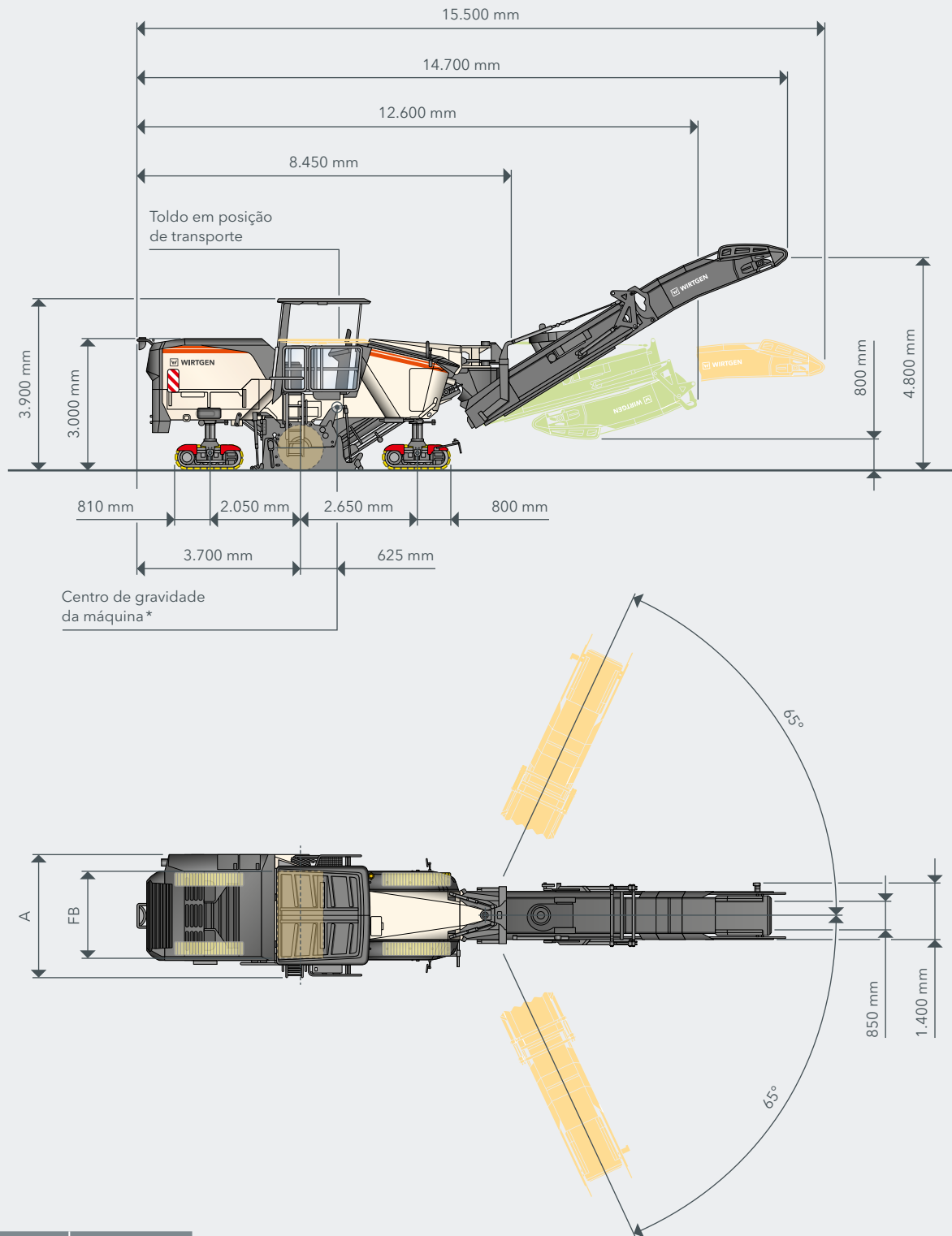
ESPECIFICAÇÃO TÉCNICA W 200 F

Peso da máquina básica	
Peso vazio da máquina sem os materiais operacionais	25.950 kg
Peso operacional CE ²⁾	28.200 kg
Peso operacional máximo (tanque cheio, gama completa de equipamentos)	34.750 kg
Pesos de materiais operacionais	
Água	3.270 kg
Combustível (0,83 kg/l)	1.000 kg
Pesos adicionais	
Operador e ferramentas	
> Operador	75 kg
> 5 contêineres de bits	125 kg
> Ferramentas a bordo	30 kg
Unidades de tambor fresador opcional em lugar do padrão	
> Compartimento tambor fresador FB2200	170 kg
> Unidade do tambor fresador de troca-rápida MCS BASIC	800 kg
> Unidade do tambor fresador de troca-rápida MCS BASIC	1.050 kg
Tambor fresador opcional em lugar do padrão	
> Tambor fresador FB2000 HT22 PLUS LA18 com 148 bits	-70 kg
> Tambor fresador FB2200 HT22 PLUS LA15 com 175 bits	150 kg
> Tambor fresador FB2200 HT22 PLUS LA18 com 159 bits	20 kg
Tambor fresador MCS opcional em lugar do padrão	
> Tambor fresador MCS BASIC FB2000 HT22 PLUS LA15 com 162 bits	250 kg
> Tambor fresador MCS BASIC FB2000 HT22 PLUS LA18 com 146 bits	225 kg
> Tambor fresador MCS BASIC FB2200 HT22 PLUS LA15 com 176 bits	470 kg
> Tambor fresador MCS BASIC FB2200 HT22 PLUS LA18 com 155 bits	340 kg
Equipamento adicional opcional	
> Plataforma do operador com assento de pé simples e toldo de proteção	510 kg
> Peso adicional de duas partes com um peso total de 1.600 kg	1.600 kg
> Grande compartimento de armazenamento na parte traseira da máquina para 69 bits	150 kg
> Extensão do MCS BASIC com uma porta lateral de abertura hidráulica para FB2000 ou FB2200	140 kg
> Sistema de extração VCS	140 kg
> Extensão do LEVEL PRO ACTIVE com lanças de nivelamento e um Sonic Ski	75 kg
> Extensão do LEVEL PRO ACTIVE com um sensor hidráulico montado à direita	65 kg
> Extensão do LEVEL PRO ACTIVE com dois sensores hidráulicos montados à direita e à esquerda	110 kg

¹⁾ A profundidade máxima de fresagem pode se desviar do valor indicado devido a tolerâncias e desgaste.

²⁾ Peso da máquina, metade do peso de todos os materiais operacionais, ferramentas a bordo, operador da máquina, nenhum equipamento opcional.

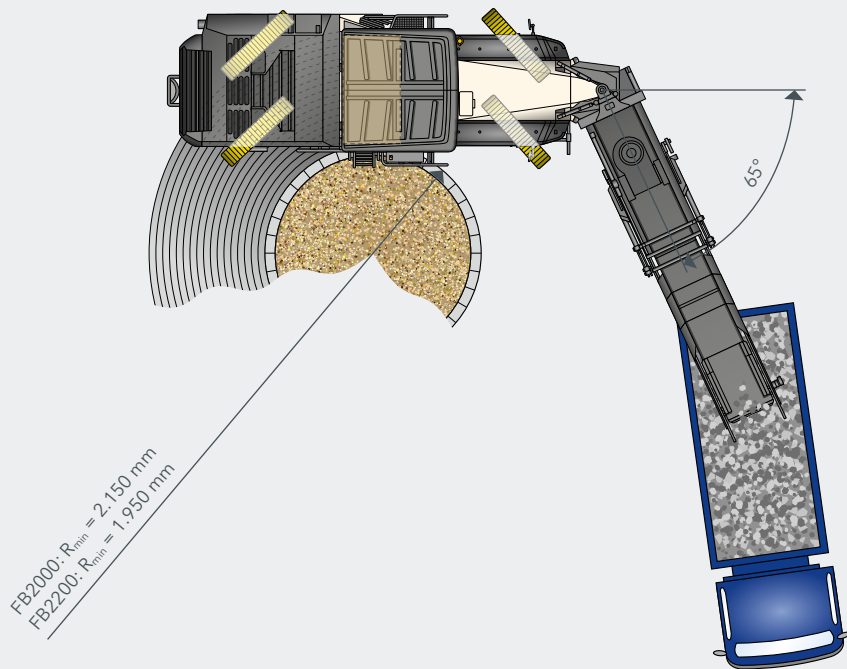
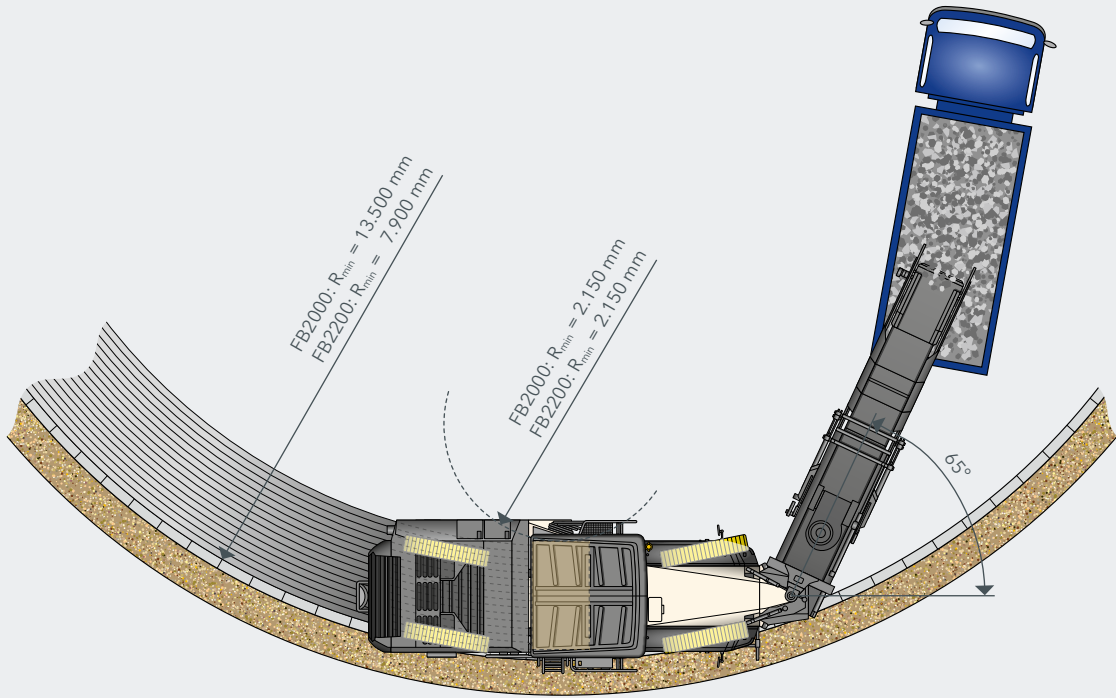
VISÃO LATERAL / VISÃO SUPERIOR W 200 F



FB	A
2.000 mm	2.500 mm
2.200 mm	2.700 mm

*Com base no peso operacional, CE com transportador dobrado

CIRCUNFERÊNCIA DE FRESAGEM DA W 200 F EM PROFUNDIDADE DE FRESAGEM DE 150 MM



EQUIPAMENTO PADRÃO W 200 F

Máquina básica

- > Máquina básica com motor ■
- > Chassi da máquina com cintura de vespa unilateral na parte traseira direita e cintura de vespa bilateral na parte da frente ■
- > Capô de abertura hidráulica com isolamento acústico ■
- > Sistema compressor de ar ■
- > Dois ventiladores resfriadores para minimizar o consumo de energia do sistema de arrefecimento ■

Agregado de tambor fresador

- > Ajuste da pressão do depressor de material através do painel de controle ou automaticamente através da função "MILL ASSIST" (assistente de fresagem) como forma de reduzir a formação de aglomerações ■
- > Ajuste da pressão de contato elétrico do raspador através do painel de controle ■
- > Sistema de travamento do raspador com controle automático ■
- > Barra de aspersão de água de peça única no conjunto do tambor fresador para resfriamento de ferramentas e ligação da poeira ■
- > Controle automático da quantidade de água através da função "MILL ASSIST" (assistente de fresagem) ■
- > Curso de ajuste de altura aumentado em 150 mm para facilitar a substituição de ferramentas de corte e conjuntos de tambores de fresagem ■
- > Equipamento preliminar para trocar rapidamente o conjunto do tambor de fresagem ■
- > Proteção de bordas de elevação hidráulica, à direita espaço livre 450 mm e à esquerda espaço livre 330 mm ■
- > Compartimento do tambor fresador FB2000 □

Tambor fresador

- > Tambor fresador FB2000 HT22 PLUS LA15 com 162 bits □

Carregamento do material fresado

- > Aumento dos ângulos de giro do transportador de descarga com 65° para ambos os lados ■
- > Cinta ejetora com velocidade de transporte regulável ■
- > Função de reforço para aumento de 20% a curto prazo na velocidade da correia e capacidade de carga do transportador de descarga ■
- > Sistema de pulverização de água na cinta receptora ■
- > Bomba de correia alargada para uma velocidade de correia constante, mesmo a uma velocidade baixa do motor de 1.300 rpm ■
- > Transportador de descarga de 7.900 mm de comprimento, 850 mm de largura □

Controle da máquina e nivelamento

- > Painel de controle de fácil utilização com painel colorido de 7" ■
- > Sistema de nivelamento LEVEL PRO ACTIVE com muitas funções automáticas e adicionais para facilitar a carga de trabalho do operador ■
- > LEVEL PRO ACTIVE - Controle Automático de Altura em Modo de Transporte ■
- > LEVEL PRO ACTIVE - fresagem de rampa e sistema de partida automático para segunda faixa de fresagem ■
- > Sensor de inclinação transversal RAPID SLOPE para o sistema de nivelamento LEVEL PRO ACTIVE ■
- > O sistema de assistência "MILL ASSIST" é usado para ajustar automaticamente a velocidade do tambor fresador, dependendo do centro de gravidade da aplicação e parâmetros incluindo a carga do motor selecionada, taxa de avanço, quantidade de remoção e qualidade de fresagem ■
- > Diagnóstico extensivo da máquina no painel de controle, incluindo, por exemplo, um sistema de diagnóstico para o barramento CAN bus ■
- > Voltímetro integrado no painel de controle para medição de tensão em caso de mau funcionamento ■
- > Dois painéis operacionais para as funções operacionais realizadas pelo pessoal em solo ■

EQUIPAMENTO PADRÃO W 200 F

Plataforma do operador

> Subida confortável à cabine do motorista à direita e à esquerda	■
> Plataforma do operador montada em toda a largura da máquina com uma extensão dobrável adicional à direita	■
> Gabinete de controle elétrico na plataforma do operador para melhor acessibilidade e rápida solução de problemas	■
> Dois espelhos na frente e um espelho na traseira da máquina	■
> Plataforma do operador com bancos simples elevados	□

Chassi e ajuste de altura

> PTS - máquina guiada automaticamente paralela à faixa de rodagem	■
> ISC - controle inteligente da velocidade das esteiras da unidade com acionamento de quatro esteiras hidráulico	■
> Alta estabilidade da máquina devido ao eixo oscilante quádruplo	■
> Velocidade de avanço alta de até 100 m/min com baixas rotações do motor (1.350 rpm), consumo reduzido de diesel e baixas emissões de ruído	■
> Velocidade de elevação do ajuste da altura aumentada em 60%.	■

Outros

> "Welcome-and-Go-Home-Light" feature in the area of the operator's platform and access	■
> Large storage compartment on the machine for pick containers	■
> High-pressure water system with automatic on/off function, 18 bar, 67 l/min	■
> Good accessibility to all maintenance points on the engine station	■
> Pneumatic hammer with pick extractor / inserter	■
> Large tool kit in lockable tool box	■
> A total of six EMERGENCY STOP switches in appropriate positions on the machine	■
> Pre-fitting for installing the WITOS FleetView control unit	■
> European type certification, EuroTest mark and CE conformity	■
> Enchimento do tanque de água no lado traseiro da máquina	□
> Revestimento filme em creme padrão RAL 9001	□
> WITOS - solução telemática profissional para uso de máquina e otimização de serviço	□
> Pacote de iluminação LED padrão com 20.600 lúmens	□
> Unidade electro-hidráulica	□

■ = Equipamentos padrão

□ = Equipamento padrão, substituível por equipamentos opcionais se desejado

□ = Equipamento opcional

EQUIPAMENTO OPCIONAL W 200 F

Agregado de tambor fresador

> Compartimento do tambor fresador FB2200	<input type="checkbox"/>
> Unidade do tambor fresador de troca-rápida FB2000 MCS básico	<input type="checkbox"/>
> Unidade do tambor fresador de troca-rápida FB2200 MCS básico	<input type="checkbox"/>
> Extensão MCS básica com uma porta lateral com abertura hidráulica (FB2000)	<input type="checkbox"/>
> Extensão MCS BASIC com uma porta lateral com abertura hidráulica para FB2200	<input type="checkbox"/>
> Barra de pulverização seccional, eletricamente comutável para FB2000	<input type="checkbox"/>
> Barra de pulverização seccional, eletricamente comutável para FB2200	<input type="checkbox"/>
> Chapas laterais com rolos de proteção contra desgaste, à direita ou à esquerda	<input type="checkbox"/>
> Função de elevação do transportador primário para mudar o conjunto do tambor fresador	<input type="checkbox"/>
> Conjunto do tambor fresador e veículo de transporte FB1500 a FB2500	<input type="checkbox"/>
> Conjunto de rolo de transporte para troca simplificada de unidade de tambor fresador (FB1500 - FB3800)	<input type="checkbox"/>
> Unidade de tambor fresador de troca rápida FB2000 MCS e tambor fresador MCS básico FB2000 LA15	<input type="checkbox"/>
> Unidade de fresagem de troca rápida FB2200 MCS e tambor fresador MCS básico FB2200 LA15	<input type="checkbox"/>

Tambor fresador

> Tambor fresador FB2000 HT22 PLUS LA18 com 146 bits	<input type="checkbox"/>
> Tambor fresador MCS básico FB2000 HT22 PLUS LA15 com 162 bits	<input type="checkbox"/>
> Tambor fresador MCS básico FB2000 HT22 PLUS LA18 com 146 bits	<input type="checkbox"/>
> Tambor fresador FB2200 HT22 PLUS LA15 com 176 bits	<input type="checkbox"/>
> Tambor fresador FB2200 HT22 PLUS LA18 com 155 bits	<input type="checkbox"/>
> Tambor fresador FB2200 HT22 PLUS LA15 MCS BASIC com 176 bits	<input type="checkbox"/>
> Tambor fresador MCS básico FB2200 HT22 PLUS LA18 com 155 bits	<input type="checkbox"/>
> Tambor fresador FB2000 HT22 PLUS LA8 com 272 bits	<input type="checkbox"/>
> Tambor fresador FB2000 HT22 PLUS LA25 com 126 bits	<input type="checkbox"/>
> Tambor fresador FB2000 HT5 LA6x2 com 672 bits	<input type="checkbox"/>
> Tambor fresador FB2200 HT22 PLUS LA8 com 297 bits	<input type="checkbox"/>
> Tambor fresador FB2200 HT22 PLUS LA25 com 134 bits	<input type="checkbox"/>
> Tambor fresador FB2200 HT5 LA6X2 com 740 bits	<input type="checkbox"/>
> Tambor fresador FB2000 HT22 PLUS LA8 MCS BASIC com 272 bits	<input type="checkbox"/>
> Tambor fresador FB2000 HT22 PLUS LA25 MCS BASIC com 126 bits	<input type="checkbox"/>
> Tambor fresador FB2000 HT5 LA6x2 MCS BASIC com 672 bits	<input type="checkbox"/>
> Tambor de fresagem MCS BASIC - FB2000 HT22 PLUS LA15 com 18 bits padrão e 144 ferramentas PCD	<input type="checkbox"/>
> Tambor fresador FB2200 HT22 PLUS LA8 MCS BASIC com 297 bits	<input type="checkbox"/>
> Tambor fresador FB2200 HT22 PLUS LA25 MCS BASIC com 134 bits	<input type="checkbox"/>
> Tambor fresador FB2200 HT5 LA6X2 MCS BASIC com 740 bits	<input type="checkbox"/>
> Tambor de fresagem MCS BASIC - FB2200 HT22 PLUS LA15 com 18 bits padrão e 158 ferramentas PCD	<input type="checkbox"/>

Carregamento do material fresado

> Transportador de descarga 7.900 mm de comprimento, 850 mm de largura com dispositivo hidráulico para dobrar	<input type="checkbox"/>
> Sistema de aspiração VCS	<input type="checkbox"/>
> Dispositivo de suporte para a correia transportador de descarga	<input type="checkbox"/>
> Controle de ângulo de giro do TRANSPORTADOR ATIVO para a correia de descarga	<input type="checkbox"/>

EQUIPAMENTO OPCIONAL W 200 F

Controle da máquina e nivelamento

> Medição e exibição da profundidade real de fresagem na tela LEVEL PRO ACTIVE	<input type="checkbox"/>
> Sensores de sobrecarga no raspador	<input type="checkbox"/>
> Posição flutuante ativa para proteção de bordas direita e esquerda	<input type="checkbox"/>
> Painel de controle de 5" para controle do sistema de nivelamento	<input type="checkbox"/>
> Painel de controle de 2" com botões de favoritos	<input type="checkbox"/>
> Dois painéis de controle de 2" com botões de favoritos	<input type="checkbox"/>
> Painel de controle de 7" para mostrar o sistema de controle da máquina e para controlar o sistema de nivelamento	<input type="checkbox"/>
> Funcionalidade estendida dos painéis de controle no canto inferior direito e esquerdo, incluindo o recurso de partida e parada do motor, indicador de nível do tanque de água e exibição de tempo	<input type="checkbox"/>
> Armazenamento específico do usuário das configurações da máquina via chaveiro SMART KEY	<input type="checkbox"/>
> Extensão do LEVEL PRO ACTIVE com barras de nivelamento e um sensor Sonic Ski	<input type="checkbox"/>
> LEVEL PRO ACTIVE estendido com um sensor hidráulico montado à direita	<input type="checkbox"/>
> LEVEL PRO ACTIVE estendido com um sensor hidráulico montado à direita e à esquerda	<input type="checkbox"/>
> LEVEL PRO ACTIVE estendido com dois sensores ultrassônicos para rastreamento multiplex	<input type="checkbox"/>
> LEVEL PRO ACTIVE estendido com quatro sensores ultrassônicos para rastreamento multiplex	<input type="checkbox"/>
> LEVEL PRO ACTIVE estendido com equipamento preliminar para nivelamento tridimensional para máquinas sem cobertura	<input type="checkbox"/>
> LEVEL PRO ACTIVE estendido com equipamento preliminar para nivelamento tridimensional para máquinas sem cobertura	<input type="checkbox"/>
> LEVEL PRO ACTIVE estendido com dois receptores laser	<input type="checkbox"/>

Plataforma do operador

> Plataforma do operador com um assento vertical e um compartimento de armazenamento grande	<input type="checkbox"/>
> Plataforma do operador com assento simples e toldo	<input type="checkbox"/>

Outros

> Enchimento do tanque de água com bomba de enchimento hidráulica	<input type="checkbox"/>
> Revestimento filme conforme o desejo do cliente	<input type="checkbox"/>
> Modelo sem WITOS	<input type="checkbox"/>
> Pacote de iluminação LED estendido com 37.600 lúmens	<input type="checkbox"/>
> Dispositivo eletro-hidráulico ampliado	<input type="checkbox"/>
> Peso adicional de duas partes com um peso total de 1.600 kg	<input type="checkbox"/>
> Compartimento de armazenamento de tamanho grande na traseira da máquina para 69 baldes de bits	<input type="checkbox"/>
> Armazenamento nas unidades de esteiras traseiras para 8 baldes de bits	<input type="checkbox"/>
> Dispositivo de rotação do tambor fresador	<input type="checkbox"/>
> Potente sistema de limpeza de água de alta pressão, 150 bar, 15 l/min	<input type="checkbox"/>
> Sistema de remoção de bits	<input type="checkbox"/>
> Sistema de câmera de 2 partes	<input type="checkbox"/>
> Sistema de câmera de 4 partes com um painel de controle de 10"	<input type="checkbox"/>
> Sistema de câmera de 8 partes com um painel de controle de 10"	<input type="checkbox"/>
> Bomba elétrica de sucção de diesel e de pressão com mangueira de sucção de 7,50 m	<input type="checkbox"/>
> Suporte de placa com iluminação LED	<input type="checkbox"/>
> Olhal de tração na parte traseira com capacidade de carga de 50 kN	<input type="checkbox"/>
> Unidade de varredura acionada hidráulicamente	<input type="checkbox"/>

■ = Equipamentos padrão

▣ = Equipamento padrão, substituível por equipamentos opcionais se desejado

□ = Equipamento opcional





**WIRTGEN GmbH**

Reinhard-Wirtgen-Str. 2
53578 Windhagen
Germany

T: +49 2645 131-0
F: +49 2645 131-392
M: info@wirtgen.com

 www.wirtgen.de



Para obter mais informações, faça a leitura do código.