



Extendedora sobre orugas

SUPER 1900-5(i)



PERFECTA EN TODAS LAS CLASES

La extendidora adecuada para cada tarea

La completa gama de productos de VÖGELE es considerada única en el sector. Tanto si se trata de carreteras paralelas de servicio como de autopistas, de aeropuertos o de pistas de carreras, de construcciones nuevas o rehabilitaciones, de capas gruesas o delgadas, extendidos en frío o en caliente: para cada trabajo de construcción de carreteras, los clientes encuentran la máquina correcta en nuestro programa de extendedoras.

GAMA DE PRODUCTOS DE VÖGELE

MINI CLASS

- > Anchura de extendido hasta 3,5 m
- > Rendimiento de extendido hasta 300 t/h

COMPACT CLASS

- > Anchura de extendido hasta 5 m
- > Rendimiento de extendido hasta 350 t/h

UNIVERSAL CLASS

- > Anchura de extendido hasta 10 m
- > Rendimiento de extendido hasta 700 t/h

HIGHWAY CLASS

- > Anchura de extendido hasta 18 m
- > Rendimiento de extendido hasta 1800 t/h

SPECIAL CLASS

- > SprayJet
- > InLine Pave

POWERFEEDER

- > MT 3000-3(i) Standard
- > MT 3000-3(i) Offset

«GUION 5» PREPARADAS PARA EL FUTURO

Para las nuevas extendedoras de la serie -5 nos hemos saltado una generación conscientemente y hemos puesto en el banco de pruebas todo lo que distingue a nuestras extendedoras. Se trataba de desarrollar una generación de extendedoras que esté a la altura de los rapidísimos desarrollos tecnológicos con el máximo rendimiento.

Estar en la mejor posición ahora y en el futuro requiere un sistema modular flexible que pueda crecer con las exigencias futuras. Hemos reconsiderado nuestras extendedoras e identificado cuatro áreas centrales que fueron, son y serán determinantes para el desarrollo de nuestras máquinas.



Confort para el usuario

Nuestra orientación es siempre hacia la práctica, valoramos las experiencias de los equipos de manejo e integramos los conocimientos en nuestros nuevos desarrollos. Seguridad, máximo confort para el usuario, manejo autoexplicativo y una ergonomía orientada a la práctica son nuestra exigencia.



Automatización de procesos

El liderazgo tecnológico forma parte del ADN de VÖGELE: Basándonos en una experiencia de varios siglos, perfeccionamos nuestros productos de una manera tan innovadora que cumplen todos los estándares mundiales y sentamos siempre nuevas bases. La automatización de secuencias de procesos con sistemas de asistencia y control aseguran la precisión, la eficiencia y la estabilidad del proceso. En este caso, las interfaces, la conexión en red y la inteligencia artificial están en el centro de todo.



Rentabilidad

En la construcción de carreteras, el tiempo, el dinero y la rentabilidad son un factor determinante de éxito. No perdemos de vista los costes absolutos de nuestros clientes y encontramos soluciones para reducir los tiempos de preparación, mejorar la logística y aumentar la disponibilidad de las máquinas.



Sostenibilidad

Los aspectos ecológicos y la legislación son retos a los que nos enfrentamos. Gracias a los sistemas de accionamiento más modernos y a un diseño eficiente de las extendedoras, reducimos las emisiones de carburante y de ruidos manteniendo la potencia.

RESUMEN DE HIGHLIGHTS

Perfectamente equipada

ACCIONAMIENTO

01 Concepto de accionamiento

- > Potente y eficiente motor John Deere.
- > El modo ECO reduce el consumo, así como las emisiones de ruido y gases de escape.

SUSTAINABLE | GREEN SOLUTION

02 «VÖGELE EcoPlus»

- > Equipamiento de reducción de emisiones para reducir aún más el consumo de carburante y las emisiones sonoras.

GESTIÓN DE MATERIAL

03 Recepción de la mezcla

- > «PaveDock Assistant» para una mejor comunicación en la transferencia de la mezcla.
- > Alimentación suave y segura con el rodillo de empuje con suspensión elástica «PaveDock».
- > Alimentación sencilla gracias a la gran tolva de mezcla con un volumen de 14 toneladas.

04 Flujo de material

- > Regulación combinada de cinta transportadora y sinfín para una mayor calidad de extendido y bajo consumo de carburante.
- > El arado de sinfín calentado impide las adhesiones de material y proporciona un flujo de material perfecto y una superficie de calidad especialmente en caso de mezclas difíciles de procesar.
- > Power Tunnel para un aporte óptimo de la mezcla con anchuras de extendido variables sin extensiones mecánicas.

MANEJO

05 Sistema de mando ErgoPlus 5

- > El siguiente paso evolutivo del acreditado concepto de mando de VÖGELE.
- > Vista global mejorada y más confort y ergonomía
- > Ofrece opciones de almacenamiento para dispositivos inteligentes.

06 Paquete de confort

- > Maximiza la comodidad de manejo para el conductor.
- > Con Paver Access Control, rápidamente disponible para el servicio y lista para el transporte.

07 Paquete de luces y paquete de luces Plus

- > Más confort y seguridad en la oscuridad.
- > Trabajo seguro para el proceso con una mejor vista.
- > Mayor seguridad y tiempo de preparación reducido en obras nocturnas.

AUTOMATIZACIÓN

08 Niveltronic Plus

- > Sistema automático de nivelación para un resultado de extendido perfecto.
- > Manejo especialmente sencillo y confortable para el usuario.

09 Niveltronic Plus Assist

- > Extendido exacto de perfiles transversales predefinidos.
- > Supervisión constante de los parámetros de extendido introducidos.

10 «AutoSet Plus»

- > Funciones «AutoSet Plus» para un desplazamiento seguro y rápido en la obra, así como para memorizar programas de extendido individuales.

EXTENDIDO

11 Amplia gama de aplicaciones

- > Amplia gama de aplicaciones con anchuras de extendido de hasta 11,5 m.
- > Todas las reglas de extendido disponibles con tecnología de alta compactación.

12 Nueva generación de reglas de extendido

- > Támper Dual Shift para un rápido ajuste de la elevación del támper.
- > Montaje de extensiones mecánicas simplificado.
- > Calentamiento más rápido gracias a la calefacción optimizada de la regla.



VÖGELE SUSTAINABILITY engloba soluciones y tecnologías innovadoras que contribuyen a los objetivos de sostenibilidad de WIRTGEN GROUP.



01



02



03



04



05



06



07

LA NUEVA GENERACIÓN

SUPER 1900-5(i): la potente máquina universal

Con la extendedora sobre orugas SUPER 1900-5(i), VÖGELE ha dado dos pasos hacia el futuro: una nueva ergonomía de manejo, más procesos automatizados, tiempos de preparación más cortos y emisiones sonoras y de escape más reducidas.

La SUPER 1900-5(i) dispone de un potente Powerpack de John Deere con una potencia de 149 kW a 2000 rpm. Este motor se caracteriza por un bajo consumo y unas emisiones de ruido comparativamente reducidas.

Con el sistema de mando ErgoPlus 5, la SUPER 1900-5(i) es intuitiva y fácil de manejar. Una buena vista global, un elevado confort y una perfecta ergonomía son los rasgos que identifican el sistema ErgoPlus 5. Con el panel táctil opcional con funciones avanzadas el sistema de manejo ya está más que preparado para el futuro.

Las numerosas características automatizan los procesos en torno al extendido y hacen que este sea aún más cómodo y eficiente.

Con el Paver Access Control, la extendedora está disponible para el servicio más rápidamente, «AutoSet Plus» proporciona una calidad de extendido constante y «PaveDock» facilita la transferencia de la mezcla. Power Tunnel optimiza el aporte de la mezcla y Logistic Plus simplifica el transporte de extensiones mecánicas de regla y sinfín.

La suma de los desarrollos posteriores y los nuevos desarrollos convierten la SUPER 1900-5(i) en una extendedora con la que nuestros clientes están óptimamente preparados para el futuro. Además de sus características técnicas, la extendedora también es pionera en materia de sostenibilidad gracias a su bajo consumo y a sus reducidas emisiones.



- 01 Diseño de producto innovador y funcional
- 02 ErgoPlus 5 con gran cantidad de funciones de confort y automáticas
- 03 «AutoSet Plus» para un desplazamiento más cómodo en la obra
- 04 Paquete de luces Plus para la óptima iluminación de la zona de trabajo de la regla

- 05 «PaveDock Assistant» simplifica la comunicación durante la transferencia de la mezcla
- 06 Puesto de trabajo ergonómico y claro
- 07 Pasarela más segura y confortable

TÉCNICA DE ACCIONAMIENTO POTENTE

Gran potencia con bajo consumo

La técnica de accionamiento de la SUPER 1900-5(i) abarca el potente motor John Deere, el gran radiador de múltiples circuitos y el engranaje de distribución de bombas abridado directamente al motor.

El potente motor diésel de seis cilindros de John Deere proporciona 149 kW a 2000 rpm. Para muchas aplicaciones es suficiente el modo ECO de bajo consumo de carburante con 163 kW a 1700 rpm. Esto reduce considerablemente tanto el consumo como las emisiones de ruido y gases de escape. El motor diésel para la SUPER 1900-5 está disponible en las fases de gas de escape 2 y 3. El motor de la SUPER 1900-5i cumple la fase de gas de escape V.

Gracias al gran radiador de múltiples circuitos, la unidad de accionamiento alcanza siempre su plena potencia. Junto con la eficaz guía de aire y el ventilador regulado, la temperatura del motor se mantiene siempre en el rango óptimo. Con ello, la máquina está perfectamente preparada para cualquier región climática.

El engranaje de distribución de bombas abastece directamente con aceite hidráulico a todos los consumidores hidráulicos. Esto tiene la ventaja de que todas las bombas y válvulas están reunidas en un punto y, en consecuencia, son fácilmente accesibles. Incluso el generador de alto rendimiento para la calefacción de la regla está abridado directamente al engranaje de distribución de bombas y, gracias a la refrigeración por aceite integrada, carece completamente de mantenimiento.

Con el moderno motor John Deere obtendrá el servicio técnico completo de la máquina de un mismo proveedor: del WIRTGEN GROUP.

149 kW a 2000 rpm

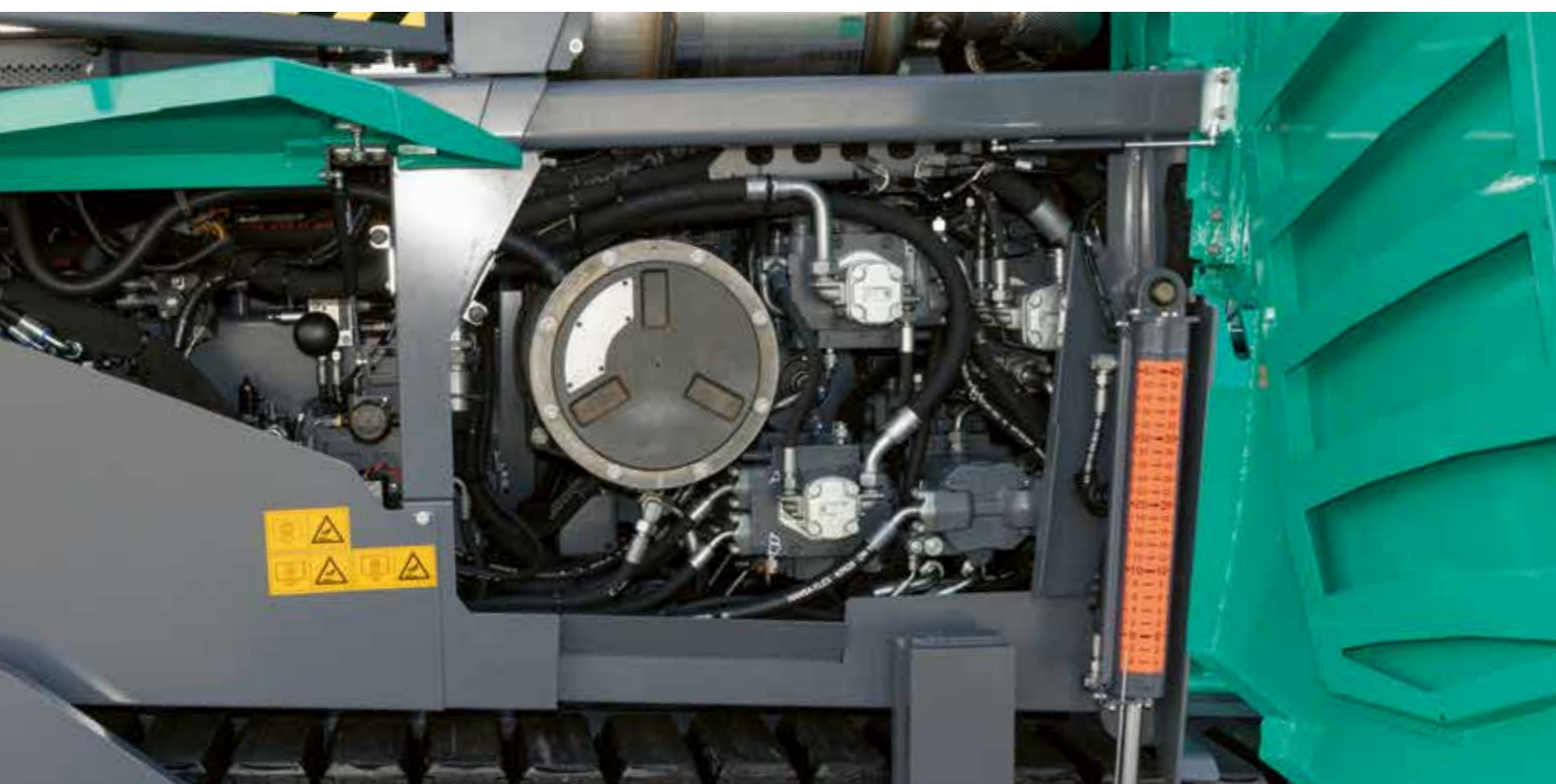
es la potencia que entrega el motor diésel

Modo ECO con 1700 rpm

que reduce los costes operativos

400 litros

que acoge el depósito de carburante



■ = Radiador de refrigerante
■ = Radiador de aire de carga
■ = Radiador de aceite hidráulico

 **VÖGELE SUSTAINABILITY**



Tratamiento posterior de los gases de escape, carburantes alternativos (HVO) y «VÖGELE EcoPlus»

En los motores de la fase de gas de escape V, el tratamiento posterior de los gases de escape se realiza a través de un catalizador de oxidación de diésel (DOC), un filtro de partículas para motores diésel (DPF) y un catalizador SCR para la reducción catalítica selectiva. La SUPER 1900-5i está autorizada asimismo para el uso de carburantes alternativos como los HVO*. Además, «VÖGELE EcoPlus» reduce notablemente las emisiones. Con este paquete se pueden reducir el consumo y las emisiones de CO₂ hasta un 25 % y disminuye también la emisión de ruidos.

* Hydrogenated Vegetable Oils (aceites vegetales hidrogenados)

«VÖGELE ECOPLUS»

Menor consumo y menos emisiones



Ya hace mucho tiempo que no nos conformamos solo con que nuestras extendedoras cumplan las directrices vigentes sobre emisiones. El concepto de máquina de la generación «Guion 5» apuesta por una tecnología de máquina respetuosa con el medio ambiente. Un componente importante para ello es «VÖGELE EcoPlus», que reduce consumo y emisiones. El paquete consiste en distintas características que reducen

el consumo de la máquina. En función de la aplicación y del grado de utilización de la extendedora, «VÖGELE EcoPlus» permite ahorrar hasta un 25 % de carburante. Esto no solo representa un ahorro financiero considerable para las empresas, sino que también surte un efecto positivo para el medio ambiente, pues cada litro ahorrado de carburante reduce la emisión de dióxido de carbono (CO₂).



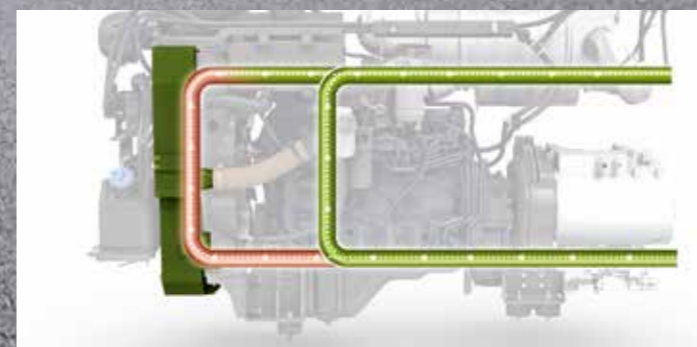
Engranaje de distribución de bombas con capacidad de desembragar las bombas hidráulicas

Cuando la extendedora está en reposo se desconectan automáticamente todas las bombas hidráulicas para «desplazamiento», «transporte» y «compactación». El resultado es un menor consumo de carburante.



Accionamiento del tãper con consumo energético optimizado

El accionamiento del tãper es alimentado por una bomba de cilindrada variable. Esta transporta siempre exclusivamente la cantidad exacta de aceite necesaria para cada velocidad del tãper. Ni más ni menos.



Circuito de temperatura de aceite hidráulico controlado

Una conmutación de bypass pone el aceite hidráulico muy rápidamente a la temperatura de servicio óptima. Esto permite trabajar con la extendedora de forma más rápida y con menos consumo de carburante.



Regulación del ventilador controlada por la temperatura del medio

La regulación del ventilador controlada por la temperatura del medio adapta automáticamente la potencia del ventilador a los grupos a los que hay que abastecer. Es decir, dentro de un circuito de regulación cerrado, se controlan las temperaturas del líquido hidráulico, del aire de carga del motor, del agua de refrigeración y del entorno, y la potencia del radiador se adapta de la forma correspondiente.

EFICIENTE TRANSFORMACIÓN DE LA POTENCIA DEL ACCIONAMIENTO

Los accionamientos individuales hidráulicos de alto rendimiento son componentes esenciales de nuestro concepto de accionamiento. Con ellos, nuestras extendedoras trabajan de una forma muy rentable con un alto rendimiento. Los accionamientos están incorporados directamente en los tambores y consiguen así transformar la potencia del accionamiento en velocidad de trabajo sin pérdida alguna.

- > Los sistemas hidráulicos del accionamiento, de la transferencia y la distribución del material, así como los grupos de compactación están dispuestos en circuitos cerrados independientes y, con ello, consiguen el mejor rendimiento posible.
- > El largo tren de orugas ofrece una gran superficie de apoyo, así como placas de base cerradas, para conseguir la máxima tracción. Esto garantiza una velocidad operativa constante incluso en terrenos difíciles.
- > Unos accionamientos individuales regulados electrónicamente en ambos trenes de orugas permiten una marcha recta constante y precisión en las curvas.

Accionamientos hidráulicos
directamente en los tambores

Marcha recta constante
gracias a los accionamientos individuales regulados electrónicamente

Tren de orugas largo
para la máxima tracción



«PAVEDOCK ASSISTANT» Y «PAVEDOCK»

Alimentación segura para el proceso

«PaveDock Assistant»

Para un extendido de gran calidad y de superficie regular, la alimentación constante de material, entre otras cosas, es un requisito básico. Y precisamente para estos casos se ha desarrollado «PaveDock Assistant». El sistema de asistencia admite la comunicación entre el conductor de la extendedora y el del camión.

El elemento esencial de este sistema de comunicación son los semáforos señalizadores fijados a izquierda y derecha del techo de la extendedora y los elementos de mando correspondientes situados en la consola de mando ErgoPlus 5 del conductor. El semáforo señalizador dispone de dos señales inequívocas: verde para el acoplamiento y rojo para la parada.

«PaveDock Assistant»

simplifica la comunicación durante la transferencia de la mezcla

Rodillo de empuje con suspensión elástica «PaveDock»

garantiza una alimentación suave y segura



01

- 01 Dos señales bien reconocibles incluso desde la distancia: rombos rojo y verde.
- 02 Elementos de mando para el semáforo de señalización en la consola de mando del conductor.
- 03 Para un acoplamiento más sencillo del camión de la mezcla, los faldones delanteros de la tolva disponen de marcas reflectantes a izquierda y derecha.



02



03

«PaveDock»

«PaveDock» proporciona una mayor calidad de extendido. El rodillo de empuje con suspensión elástica absorbe eficientemente los golpes de los vehículos transportadores de mezcla para que no se transfieran a la extendedora y,

a su vez, al asfalto. Además, el rodillo de empuje está montado en suspensión oscilante, lo que permite empujar camiones incluso en curvas.



Los rodillos de empuje para camiones, muy anchos y montados en suspensión oscilante permiten una alimentación cómoda y sin sacudidas por parte de los vehículos transportadores de la mezcla incluso en curvas. Los rodillos de empuje pueden colocarse por completo en dirección longitudinal y adaptarse así a la geometría del camión de la mezcla.

ALTA CALIDAD DE EXTENDIDO

gracias a la perfecta gestión de material

Un flujo de material continuado desempeña un papel fundamental para un extendido sin interrupciones y de alta calidad. Por eso, en la construcción de nuestras extendedoras atribuimos una gran importancia a una gestión de material perfecta.

Un manejo sencillo y una buena vista global para el equipo de extendido se encuentran en el centro de nuestros desarrollos. Como todas las extendedoras VÖGELE, la SUPER 1900-5(i) también se alimenta de un modo limpio, seguro y rápido.

Las paredes de la tolva de gran profundidad y muy salientes y los resistentes faldones delanteros de la tolva facilitan la alimentación del material para el camión. Para un acoplamiento más sencillo del camión de la mezcla, los faldones delanteros de la tolva disponen de marcas reflectantes a izquierda y derecha.

La puerta frontal hidráulica de la tolva se encarga de incorporar toda la mezcla al proceso de transporte de material. La tolva receptora de gran volumen tiene una capacidad de 14 toneladas. Gracias a ello siempre se dispone de suficiente mezcla para el extendido incluso en las condiciones de alimentación más complejas, por ejemplo, bajo puentes.



01

- 01** El suministro de la mezcla regulado proporcionalmente con supervisión permanente de cantidades permite suministrar el material de extendido de forma homogénea y exacta.
- 02** Las aletas optimizadas del sinfín de distribución aseguran una distribución de la mezcla perfecta incluso en grandes anchuras de trabajo.
- 03** Power Tunnel opcional resulta ideal para anchuras de extendido variables.



02



03

La distribución del material delante de la regla asegura un aporte de la mezcla óptimo en cualquier situación de extendido. Los potentes accionamientos individuales hidráulicos de la cinta transportadora y el sinfín de distribución hacen posible un elevado rendimiento de extendido, que puede llegar a las 900 toneladas por hora. Las señales de control de la cinta transportadora y del sinfín de distribución están combinadas, de manera que están garantizados un flujo de material uniforme y un aporte constante de la mezcla. Esto evita no solo los picos de carga, sino que reduce también el consumo de carburante.

Power Tunnel

Power Tunnel es perfecto para anchuras variables en el extendido sin extensiones mecánicas. Las chapas limitadoras regulables hidráulicamente se adaptan de manera automática a la anchura de la regla y proporcionan un aporte óptimo de la mezcla delante de la regla incluso con las extensiones mecánicas de la regla completamente extendidas. Esto aumenta la calidad de extendido en lo relativo a regularidad superficial y precompactación.

VÖGELE > GOOD TO KNOW

Arado del sinfín calentado

El arado calentado situado en el soporte intermedio del sinfín de distribución impide de manera efectiva que la mezcla se adhiera durante el extendido y contribuye de manera significativa a un resultado perfecto del extendido. Además, con su geometría, el arado distribuye la mezcla uniformemente hacia los dos lados. El arado calentado simplifica de manera especial el extendido de asfalto de baja temperatura (ABT).



«AUTOSSET PLUS»

Secuencias automatizadas

Con las dos funciones de «AutoSet Plus», las tareas rutinarias se automatizan, por lo que las secuencias de trabajo se pueden realizar más rápida y controladamente. La función de desplazamiento en la obra y transporte facilita notablemente el cambio entre dos tramos de la obra. Gracias a la función de memoria pueden reactivarse los programas de extendido creados por el operario.

Función de desplazamiento en la obra «AutoSet Plus»

«AutoSet Plus» es de gran ayuda cuando la máquina se ha de desplazar con frecuencia dentro de una obra. Con solo pulsar una vez la tecla de ejecución, el sinfín de distribución, la puerta frontal hidráulica de la tolva y los deflectores situados delante del tren de orugas se colocan en la posición más elevada. La regla de extendido y los cilindros niveladores pueden ponerse en posición de transporte. Adicionalmente, la regla se bloquea hidráulicamente en esta posición. Las cintas transportadoras

invierten la marcha por un corto periodo de tiempo, con lo que se evita que la mezcla caiga al suelo durante la marcha. Con ello, la máquina está lista para el transporte.

Una vez efectuado el desplazamiento, basta pulsar nuevamente la tecla de ejecución para que todos los elementos regresen a la posición de trabajo previamente guardada. De esta manera no se pierde ningún ajuste al cambiar de la posición de extendido a la de transporte. Además se evitan eficazmente daños en la máquina.



- Ventajas de la función de programas de extendido:
- > Ajuste automatizado de la extendidora
 - > Guardado de todos los parámetros relevantes para el extendido
 - > Selección de programas de extendido guardados
 - > Calidad repetible

Programas de extendido «AutoSet Plus»

Gracias a la función automática para los programas de extendido, el operario puede crear programas de extendido. Pueden guardarse todos los parámetros importantes para el extendido de una capa determinada, p. ej., una capa de base de hormigón asfáltico de 18 cm de espesor.

En la pantalla de la consola de mando del conductor, este guarda en el programa los valores ajustados de los grupos de compactación (velocidad del támara y de la vibración, presión de los listones de presión), la altura del sinfín de distribución,

la posición de los cilindros niveladores, el ajuste de la descarga de la regla y la velocidad de extendido. También registra el perfil de bombeo ajustado y la temperatura de la regla de extendido. Completa la información con otros datos sobre la mezcla utilizada, el espesor y la anchura de extendido.

Los programas de extendido guardados se pueden recuperar y activar mediante el menú. De esta forma se garantiza que siempre se trabaja exactamente con los mismos ajustes y que se consigue la misma calidad.



CONCEPTO DE MANDO ERGOPLUS 5

Sencillo, confortable para el usuario y ergonómico

A una máquina innovadora con la última tecnología le corresponde también un concepto de mando avanzado. Debe ser un concepto sencillo e intuitivo, al mismo tiempo que ergonómico. El concepto de mando ErgoPlus 5 pone al operario en el centro. De esta manera garantizamos que tenga siempre el control total de la máquina y el proyecto de construcción. Esto empieza en el puesto de trabajo ergonómico de la plataforma de mando, pasa por el manejo sencillo e intuitivo de la consola de mando del conductor y de la regla, y llega hasta el sistema automático de nivelación Niveltronic Plus integrado. ErgoPlus 5 ayuda al operario, es autoexplicativo y, como se basa en el acreditado concepto ErgoPlus 3, es fácil de aprender.



Consolas de mando ErgoPlus 5

Siguiente paso evolutivo del acreditado concepto de mando de VÖGELE

Plataforma de mando de ErgoPlus 5

Vista global mejorada y más confort y ergonomía

Niveltronic Plus y Niveltronic Plus Assist

Sistema automático de nivelación mejorado con Niveltronic Plus Assist

En comparación con su predecesor, ErgoPlus 5 ofrece una comodidad de manejo aún mayor y una ergonomía mejorada. Así, por ejemplo, la consola de mando del conductor, con una reducida altura constructiva, permite una mayor libertad para las piernas y una posición de asiento más cómoda.

01 Consolas de mando del conductor y de la regla ErgoPlus 5

- > Consola de mando del conductor ErgoPlus 5 con una altura constructiva reducida
- > SmartWheel para la dirección, la dirección de precisión/el compensador de dirección a través de potenciómetros
- > Configurable en dos niveles de ampliación: con y sin pantalla táctil en el lado izquierdo

02 Niveltronic Plus y Niveltronic Plus Assist

- > Sistema automático de nivelación para un resultado de extendido perfecto
- > La versátil selección de sensores permite un uso flexible
- > Manejo especialmente sencillo y confortable para el usuario
- > Extendido exacto de perfiles transversales predefinidos
- > Supervisión constante de los parámetros de extendido introducidos

03 Plataforma de mando de ErgoPlus 5

- > Visión perfecta de todos los puntos importantes
- > Posición de asiento ergonómica gracias a opciones de ajuste individuales
- > Techo fijo para una óptima protección contra los agentes meteorológicos
- > Acceso cómodo y seguro



CONSOLA DE MANDO DEL CONDUCTOR ERGOPLUS 5

Orientada a la práctica y clara

La consola de mando del conductor está diseñada conforme a las necesidades de la práctica y es extremadamente clara. Todas las funciones están reunidas en grupos lógicos, de tal forma que el operario también encuentra la función correspondiente donde espera que esté. Con ErgoPlus 5, las teclas de función se pueden notar y activar incluso con guantes. Si se ha pulsado la tecla, se activa inmediatamente la función. De ello se ocupa el principio «Touch and Work». Así pues, la función deseada se ejecuta directamente sin tener que confirmarla.

También se ha pensado en las opciones de almacenamiento, así como en un puerto de carga USB para dispositivos móviles.

El manejo de las distintas funciones como la dirección, la dirección de precisión, «PaveDock Assistant» y «AutoSet» se ha simplificado considerablemente y se maneja con lógica. La SUPER 1900-5(i) se conduce con una SmartWheel de fácil manejo. La dirección de precisión se realiza por medio de un potenciómetro. Con este es posible manejar la extendedora con un control de máxima precisión.



01 Propulsión y dirección

Aquí están agrupadas todas las funciones para conducir la extendedora, por ejemplo, el interruptor principal de desplazamiento, el selector de modos de servicio y el indicador del valor nominal para la velocidad de extendido.

02 Gestión de material y tolva de la mezcla

En el grupo de funciones de gestión de material se encuentran el manejo de las paredes de la tolva, de la cinta transportadora y del sinfín de distribución. Aquí también se encuentran los elementos de mando de la tolva de la mezcla.

03 Regla de extendido

Este grupo de funciones incluye todas las funciones de la regla como los ajustes del támara y la vibración, así como la regulación de la anchura de extendido y de la inclinación de la regla.

04 Pantalla

La pantalla en color dispone de una superficie de gran contraste que ofrece una legibilidad clara también con malas condiciones luminosas. La información más importante se visualiza en el primer nivel del menú. En los subniveles se encuentran otros ajustes para el extendido, así como otra información sobre la máquina.

05 ErgoPlus 5 Premium Touch

La consola de mando del conductor ErgoPlus 5 está disponible opcionalmente con Premium Touch adicional. Premium Touch permite una vista global y un manejo de las distintas funciones aún más sencillos. Con Premium Touch, la máquina está perfectamente preparada para la construcción digital de carreteras. Ya en la actualidad, la solución de automatización de procesos Niveltronic Plus Assist y la supervisión de temperatura de RoadScan se representan con claridad en la gran pantalla táctil y pueden manejarse allí con comodidad.

VÖGELE > GOOD TO KNOW

Consola de mando del conductor ErgoPlus 5 estándar

En lugar de pantalla táctil, la versión estándar dispone de opciones de almacenamiento adicionales.

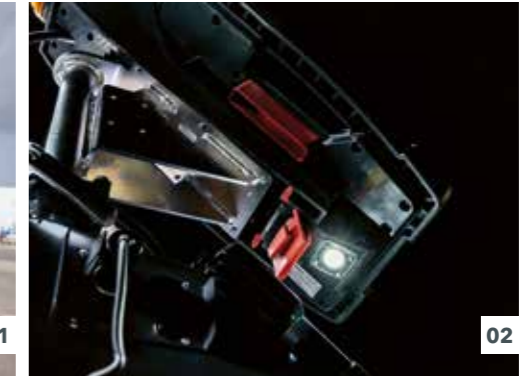


CONSOLA DE MANDO DE LA REGLA ERGOPLUS 5

La calidad del extendido surge en la regla. Por eso, el manejo sencillo, y por tanto seguro, de todas las funciones de la regla es un factor decisivo para una construcción de carreteras de alta calidad.

Con ErgoPlus 5, el operario de la regla domina el proceso de extendido a la perfección, ya que todas las funciones están dispuestas de un modo claramente comprensible y visible.

Las funciones de la consola de mando de la regla que se necesitan permanentemente se pueden activar mediante botones impermeables de carrera corta. Los aros permiten pulsar bien las teclas de función incluso «a ciegas» y con guantes de trabajo. Los datos importantes de la máquina y de la regla también se pueden recuperar y ajustar en la consola de mando de la regla.



01 La consola de mando de la regla puede conectarse durante la marcha. Con Quick Connect ya no se necesitan cables.

02 La parte posterior de la consola de mando de la regla dispone un potente LED para iluminar la zona de la placa lateral.

Quick Connect

No es necesario conectar ningún cable de conexión, pero es posible una conexión sencilla y segura para el proceso mientras el proceso de extendido está en marcha

Manejo más sencillo

La forma constructiva plana permite guardar la consola de mando de la regla con más facilidad

01 Pantalla de la consola de mando de la regla

En la pantalla de las dos consolas de mando de la regla se puede supervisar y controlar tanto el lado izquierdo como el derecho de la regla. El operario de la regla puede modificar de forma rápida y sencilla los parámetros técnicos de la máquina, como p. ej., la velocidad del támara o la velocidad de la cinta transportadora. Gracias a una estructura de menú clara y a unos símbolos unívocos, fácilmente comprensibles e independientes de cualquier idioma, utilizar la pantalla es una tarea sencilla y segura.

02 Ajuste ergonómico de la anchura de la regla en dos velocidades

La anchura de la regla de extendido se ajusta ahora sin ningún esfuerzo gracias a la SmartWheel, fácil de agarrar. Se puede realizar en dos velocidades: lenta, por ejemplo para perfilar exactamente un borde, o rápida para la extracción y la retracción sin demora.



VÖGELE > GOOD TO KNOW

Ajuste hidráulico de la altura de la placa lateral

Las placas laterales con ajuste hidráulico se manejan ahora por medio de un mando a distancia en cada lado. Con este mando a distancia se pueden controlar también perfectamente otras funciones.



NIVELTRONIC PLUS Y NIVELTRONIC PLUS ASSIST

Niveltronic Plus

El sistema automático de nivelación Niveltronic Plus es un desarrollo interno de JOSEPH VÖGELE AG y está basado en los años de experiencia en la tecnología de nivelación. Mando sencillo, precisión y fiabilidad son sus características para superar a la perfección cualquier trabajo de nivelación.

El sistema, que está completamente integrado, está adaptado de la forma óptima a la técnica de maquinaria de las extendedoras de VÖGELE con concepto de mando ErgoPlus. Así, por ejemplo, todos los cables y conexiones están integrados en el interior del tractor y la regla, con lo que se evitan casi por completo daños en estos componentes.

Naturalmente, VÖGELE ofrece una versátil selección de sensores preparados para la práctica que permiten usar de forma flexible el sistema Niveltronic Plus. Tanto en la construcción o

rehabilitación de, p. ej., aparcamientos como en rotondas o autopistas, VÖGELE tiene el sensor correcto para cada situación de la obra.

Los sensores se pueden recambiar rápidamente y sin problemas, pues Niveltronic Plus reconoce automáticamente cada uno de los sensores conectados, lo que simplifica la configuración para el usuario.

Niveltronic Plus Assist (opcional)

Niveltronic Plus Assist automatiza además el extendido del perfil del bombeo y del transversal. En la consola de mando del conductor ErgoPlus se introducen los parámetros de recorridos de extendido definidos, que pueden supervisarse de la forma correspondiente durante el extendido. Niveltronic Plus Assist ayuda así al operario en el extendido exacto de carreteras en perfiles predefinidos.



- 01 Los indicadores LED también dispuestos en el sensor, llamados cruces de nivelación, informan de forma permanente y bien visible para el operario de la regla si los valores nominales y reales coinciden.
- 02 Con la opción Niveltronic Plus Assist, los parámetros del extendido del perfil de bombeo y del transversal pueden predefinirse y supervisarse en la consola de mando de la regla y en la pantalla táctil de la consola de mando del conductor.
- 03 A través de la pantalla de dos partes, cada uno de los operarios de la regla tiene acceso a ambos lados de esta. Los símbolos ofrecen en todo momento información sobre, p. ej., la altura de los cilindros niveladores, los valores nominales y reales o la sensibilidad ajustada de los sensores de nivel.



VÖGELE > GOOD TO KNOW

Sensores disponibles

Sensor de peralte

Con el sensor de peralte es posible definir de forma exacta el perfil transversal y extenderlo con precisión. El ámbito de medición se encuentra en +/-10 %.

Sensor de nivel mecánico variable

Para la exploración del suelo, el sensor de nivel mecánico variable se puede equipar con patines en las longitudes de 30 cm, 1 m y 2 m.

Sensor sónico único

El sensor sónico único emite un cono acústico. De esta forma, copia una referencia en la relación 1:1 sin calcular una media. Puede utilizarse para la exploración del suelo o de cable guía.

Sensor sónico múltiple

El sensor sónico múltiple con sus cuatro sensores tiene múltiples aplicaciones. Con el cálculo de un valor medio puede compensar perfectamente irregularidades cortas en una referencia.

Big MultiPlex Ski

El Big MultiPlex Ski compensa ondulaciones del terreno de gran longitud. En su viga soporte de longitud variable entre 5 y 13 m se pueden fijar de forma estándar tres o, en caso de necesidad, hasta cinco sensores sónicos múltiples.



01



02



03



04



05



06

PLATAFORMA DE MANDO DE ERGOPLUS 5

Más eficiencia, fiabilidad y confort

Para poder trabajar con alta concentración en jornadas laborales largas, es decisivo disponer de un puesto de trabajo ergonómico. Por ello, VÖGELE también apuesta por la plataforma de mando para ErgoPlus 5. El puesto de mando de ErgoPlus 5 ofrece mucho espacio para almacenamiento, tiene un diseño claro y cumple altos requisitos en lo relativo a la prevención de accidentes.

Una excelente visibilidad omnidireccional aumenta, además, la seguridad. El conductor tiene todo bajo control desde su puesto de trabajo: alimentación, transporte y aporte de material. Con su inteligente diseño, el sistema de mando ErgoPlus 5 demuestra que la técnica innovadora también puede controlarse de forma ergonómicamente eficiente, intuitiva y confortable.

01 Plataforma de mando cómoda

> Esta cómoda plataforma de mando ofrece una visibilidad perfecta de todos los puntos más importantes de la extendidora, por ejemplo, la tolva de la mezcla, el indicador de dirección y la regla.

02 Posición del asiento óptima gracias a la consola de mando y los asientos desplazables

> La disposición de los asientos y la clara estructuración de la plataforma ofrecen una visión inmejorable del túnel del sinfín, lo que permite que el conductor controle en todo momento el aporte de material delante de la regla.

> El asiento y la consola de mando del conductor en la plataforma, así como los puestos de mando de la regla, pueden adaptarse todavía más fácilmente a los deseos de los usuarios.

03 El techo fijo ofrece la mejor protección

> El moderno techo de plástico reforzado con fibra de vidrio ofrece la protección perfecta contra la lluvia y el sol.

04 Cada cosa en su lugar

> La plataforma de mando está claramente estructurada, ordenada y ofrece al conductor un puesto de trabajo profesional. La consola de mando del conductor se puede proteger con una cubierta a prueba de golpes y agresiones deliberadas. Además, el soporte para herramientas, disponible opcionalmente, proporciona orden y seguridad en la regla.

05 Ascenso cómodo y seguro

> La pasarela y el cómodo ascenso central de la regla de extendido facilitan un acceso seguro y cómodo a la plataforma de mando.

06 Acceso perfecto a los puntos de mantenimiento

> Los puntos de mantenimiento situados en la plataforma de mando son de muy fácil acceso, lo que hace posible un servicio técnico sencillo y cómodo. Las grandes puertas simplifican el mantenimiento considerablemente.

PAQUETE DE CONFORT CON PAVER ACCESS CONTROL (PAC)

Cómoda y rápidamente dispuesta para trabajar

Con el paquete de confort, el manejo de las extendedoras «Guion 5» nunca fue tan cómodo, seguro y ergonómico. El paquete de confort incluye el acceso de confort PAC, los asientos del conductor Ergonomic Plus, las redes portaequipajes, el aislamiento acústico del techo, así como el portavasos.

Con el acceso de confort Paver Access Control (PAC) incluido en el paquete, la puesta en servicio y la puesta fuera de servicio diarias de la extendidora son más rápidas, sencillas y seguras.

Por medio de la unidad de mando de Paver Access Control integrada en la regla se pueden controlar desde el suelo todas las funciones necesarias con seguridad y comodidad.



- 01** Las redes portaequipajes del techo y los portabotellas de los asientos proporcionan más orden en la plataforma de mando. El aislamiento del techo reduce la acumulación de calor y los ruidos generados.
- 02** El asiento del conductor Ergonomic Plus es cómodo y ergonómico, dispone de una calefacción de asiento regulable y puede girarse $\pm 20^\circ$.

En la oscuridad la iluminación de la extendidora puede ser la primera en encenderse. Después de abrir la cubierta, el motor diésel puede arrancarse, el techo puede levantarse y la regla puede descender para un ascenso cómodo.

El techo se bloquea automáticamente y el control de la máquina se inicia. Esto aporta seguridad y ahorra tiempo, ya que el conductor de la extendidora no puede olvidarse del bloqueo y puede empezar a calentar la regla extendido justo después de pisar la plataforma de mando.

Unidad de mando de Paver Access Control



- 01** Encendido e inicio del control de la máquina
- 02** Arranque y parada del motor diésel
- 03** Plegado y desplegado del techo, incluido el bloqueo
- 04** Subida y bajada de la regla de extendido, incluido el bloqueo
- 05** Conexión y desconexión de la iluminación

Paver Access Control (PAC)

para un acceso cómodo y seguro a la extendidora

Techo regulable hidráulicamente

con redes portaequipajes integradas y aislamiento acústico

Asientos del conductor

Ergonomic Plus con calefacción de asiento regulable y giro de 20°

PAQUETE DE LUCES Y PAQUETE DE LUCES PLUS

Más confort en la oscuridad

Paquete de luces

El paquete de luces hace que trabajar en la oscuridad sea mucho más fácil y seguro. Si el puesto de trabajo está bien iluminado, se reduce el peligro de un manejo erróneo o de accidentes.

El paquete de luces incluye la iluminación LED del puesto de mando, de los cilindros niveladores y de los tres faros LED libremente posicionables. Además, se incluye un enchufe Schuko de 230 voltios y las conexiones eléctricas para los balones luminosos.

Paquete de luces Plus

El paquete de luces Plus proporciona una iluminación aún mejor de la zona de la regla de extendido. En una prolongación del techo especialmente desarrollada están integrados unos potentes LED que iluminan por completo toda la zona de trabajo hasta una anchura de extendido de 10 metros.

El rendimiento luminoso de los focos LED es comparable al del balón luminoso, pero los focos tienen la gran ventaja de que permiten prescindir del montaje y del transporte separado, lo que ahorra tiempo y dinero. Además, la iluminación integrada en el techo siempre está protegida de una forma robusta contra el viento y la lluvia.



01



02



03

- 01 Perfecta iluminación de la zona de trabajo
- 02 Perfecta iluminación del puesto de mando
- 03 Iluminación óptima de los cilindros niveladores

Con el paquete de luces Plus, se iluminan de manera óptima anchuras de extendido de hasta 10 m y una zona de 4 m por detrás de la regla.



01 Iluminación LED integrada

La iluminación LED integrada en el techo y en la guía transversal del puesto de mando iluminan óptimamente el puesto de trabajo del conductor y todos los puntos de servicio accesibles desde la plataforma; así, trabajar en la oscuridad resulta más cómodo y seguro.

02 Iluminación de los cilindros niveladores

Al iluminar los cilindros niveladores es más fácil comprobar su posición cuando está oscuro.

03 Acceso perfectamente iluminado

En combinación con el paquete Confort Plus, al activar el acceso de confort desde la regla se activa la luz del techo y se ilumina óptimamente el acceso a la plataforma de mando.

5 m

4 m

5 m

REGLAS DE EXTENDIDO DE VÖGELE

Reglas extensibles

Las reglas extensibles AB 500 y AB 600 son especialmente variables y, por tanto, idóneas para diferentes anchuras de extendido y trazados irregulares de la calzada. Su guía telescópica monotubular, robusta y muy precisa, permite un ajuste estable y fiable de la anchura de la regla. Incluso en toda la anchura, los tubos telescópicos solo se extienden hasta la mitad, con lo que el sistema de la regla está dotado de una gran rigidez.

Reglas fijas

Las reglas fijas de VÖGELE son garantes de resultados de primerísima calidad y de perfecta regularidad superficial. Demuestran sus puntos fuertes allí donde se trabaja a grandes anchuras, en el extendido de espesores de capa grandes (p. ej., capas de base de grava) y cuando se han de conseguir valores de precompactación elevados. La SUPER 1900-5(i) puede combinarse con las reglas fijas SB 300, SB 300 HD y SB 350 .

Sistema de calefacción nuevo

para un calentamiento rápido y homogéneo de los grupos de compactación

Mayor eficiencia

gracias al aislamiento mejorado de la calefacción de la regla

Caja de enchufe de 24 voltios

para fuentes de luz externas y la carga de dispositivos inteligentes



Támper Dual Power Shift

El támper Dual Power Shift está disponible tanto para reglas extensibles como para reglas fijas en cualquier configuración de anchura y variante de compactación. Con este ajuste hidráulico de la elevación del támper, la elevación del támper se puede ajustar de manera rápida y sencilla. Están disponibles dos opciones: 2 y 4 mm o 4 y 8 mm de elevación del támper. Las ventajas son una calidad de extendido óptima gracias al ajuste correcto al espesor de cama correspondiente, tiempos de preparación reducidos gracias al cambio hidráulico y una amplia gama de extendido.

Medición de la anchura de la regla

Las reglas extensibles y las extensiones hidráulicas para las reglas fijas pueden equiparse con una medición de la anchura de la regla. A través de una medición integrada del recorrido en los cilindros hidráulicos se detecta la posición exacta de las extensiones hidráulicas. Ya no es necesario calibrar el sistema. La anchura actual se indica en cada momento en la consola de mando del conductor y en las consolas de mando de las reglas.

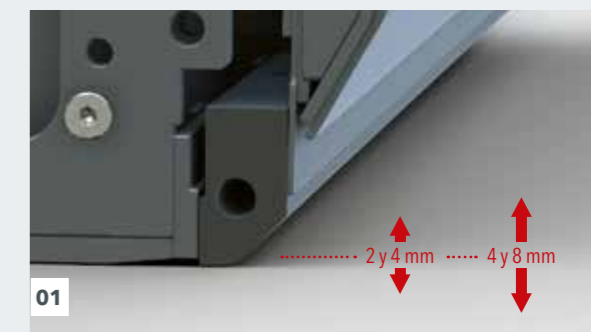
Innovadora calefacción de la regla

Para optimizar la capacidad de compactación y crear una estructura superficial limpia, todos los grupos de compactación se calientan en toda la anchura de la regla. Las chapas alisadoras de la regla se calientan con resistencias eléctricas que actúan sobre una gran superficie. Estas están perfectamente aisladas hacia arriba, para dirigir el 100 % del calor allí donde se necesita: en el lugar de contacto del material. Los listones del támper y los de presión se calientan rápida y homogéneamente desde el interior por medio de resistencias de calentamiento insertadas. En combinación con la técnica de control más moderna se puede regular automáticamente toda la potencia calefactora.

Gran flexibilidad para reglas fijas

Con las extensiones hidráulicas extraanchas, las dos reglas fijas ofrecen una gran flexibilidad en el extendido. A cada lado de la regla, la anchura de extendido se puede ajustar en 1,25 m con la SmartWheel y, de esta forma, se puede variar hidráulicamente la anchura de trabajo total en 2,5 m.

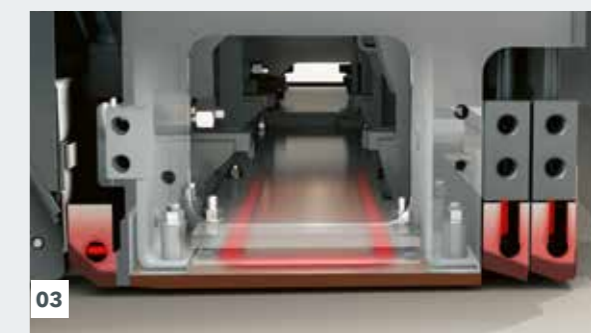
VÖGELE > GOOD TO KNOW



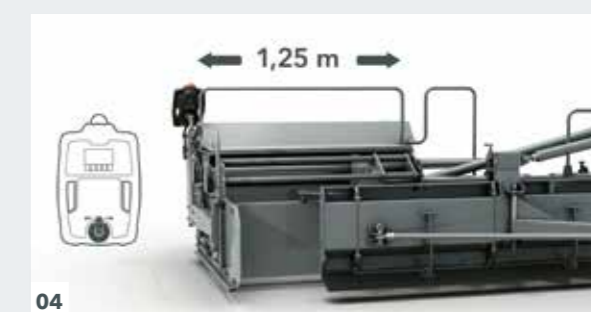
01



02



03



04

LAS REGLAS EXTENSIBLES



AB 500

Gama de anchuras de extendido

- > De 2,55 a 5 m extensible de forma gradual
- > Ampliable hasta 8,75 m con extensiones mecánicas

Sistemas de compactación

- > AB 500 TV con támara y vibración
- > AB 500 TP1 con támara y 1 listón de presión
- > AB 500 TP2 con támara y 2 listones de presión
- > AB 500 TP2 Plus con támara y 2 listones de presión para una compactación muy alta



AB 600

Gama de anchuras de extendido

- > De 3 a 6 m extensible de forma gradual
- > Ampliable hasta 9,75 m con extensiones mecánicas

Sistemas de compactación

- > AB 600 TV con támara y vibración
- > AB 600 TP1 con támara y 1 listón de presión
- > AB 600 TP2 con támara y 2 listones de presión
- > AB 600 TP2 Plus con támara y 2 listones de presión para una compactación muy alta



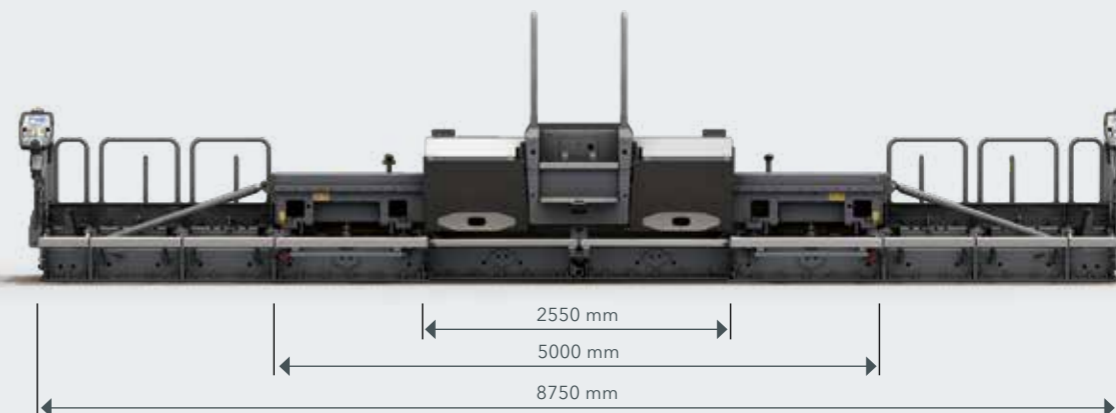
Logistic Plus: mejor logística, tiempos de preparación más cortos

Con Logistic Plus pueden transportarse de manera segura y ordenada todas las extensiones mecánicas del sinfín de distribución y de la regla de extendido, junto con todos los accesorios y el material de fijación. Logistic Plus mejora la logística y el tiempo de preparación de la máquina, y contribuye así a la rentabilidad.

- > Tiempos de preparación más cortos al montar extensiones mecánicas
- > Montaje de las extensiones mecánicas rápido y seguro para el proceso gracias al posicionamiento predefinido
- > No hay que desmontar las cubiertas de las extensiones mecánicas
- > Mayor calidad del extendido porque se reducen las fuentes de errores

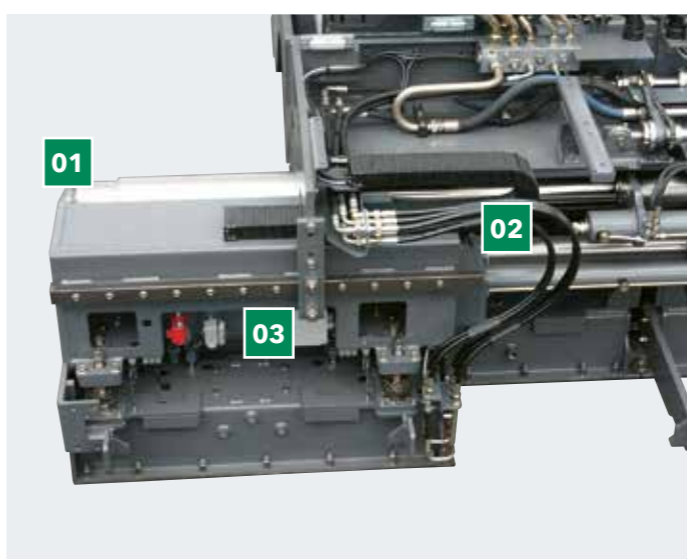
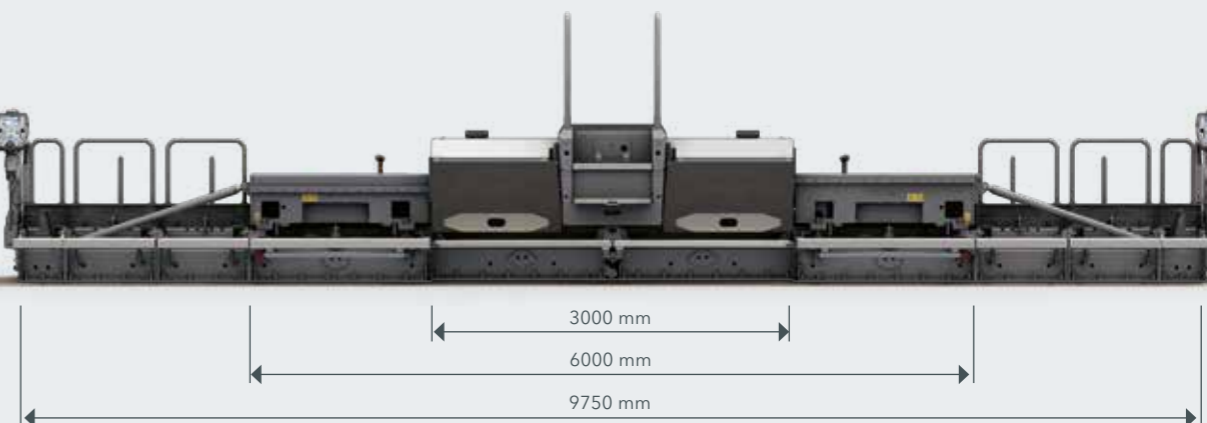
AB 500 TV

Anchura máxima de trabajo



AB 600 TV

Anchura máxima de trabajo



Guía telescópica monotubular de VÖGELE

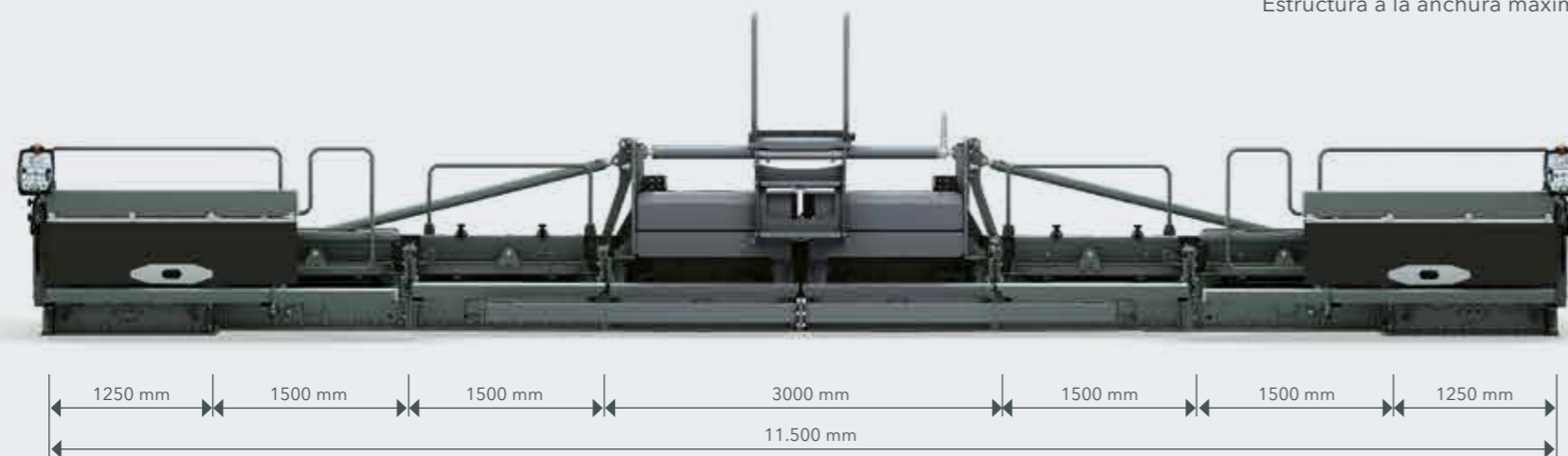
En todas las reglas extensibles de VÖGELE, las extensiones hidráulicas se ajustan con una guía telescópica monotubular. El gran tubo telescópico de tres piezas (150/170/190 mm de diámetro) está estabilizado óptimamente incluso cuando está extendido al máximo, porque queda sujeto todavía hasta la mitad.

Gracias al apoyo por 3 puntos en nuestras reglas extensibles, las fuerzas de torsión que actúan sobre las extensiones hidráulicas a través de la presión del material no influyen negativamente sobre el sistema de guía telescópica. El punto de fijación del tubo telescópico (1), el apoyo del tubo de guía (2) y el soporte del par de giro (3) absorben las fuerzas generadas y garantizan un repliegue y despliegue de las extensiones hidráulicas sin tensiones y sin que nada se doble o se agarrote.

LAS REGLAS FIJAS

SB 300 TV

Estructura a la anchura máxima con extensiones hidráulicas



SB 300 TV

Gama de anchuras de extendido

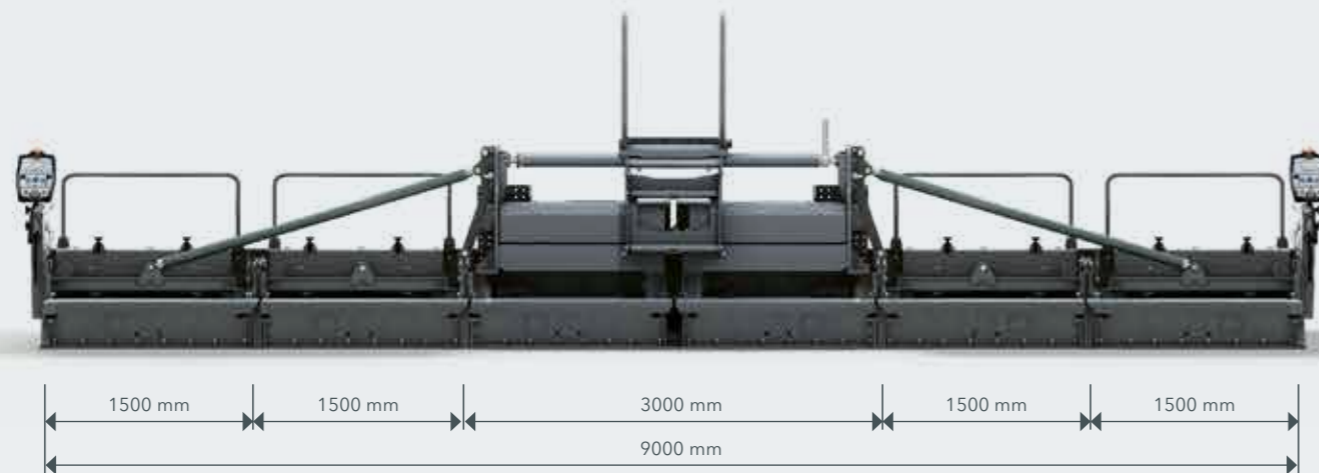
- > Anchura base 3 m, ampliable con extensiones mecánicas hasta 11,5 m
- > Gracias a las piezas extensibles hidráulicas (125 cm), la anchura de trabajo puede ajustarse de forma variable en un ámbito total de 2,5 m

Sistemas de compactación

- > SB 300 TV con támara y vibración
- > SB 300 TP1 con támara y 1 listón de presión
- > SB 300 TP2 con támara y 2 listones de presión

SB 300 HD

Estructura a la anchura máxima



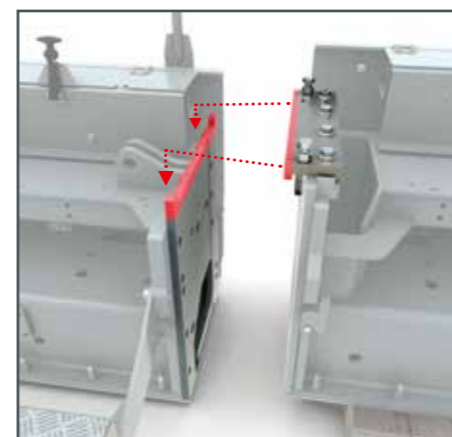
SB 300 HD

Gama de anchuras de extendido

- > Anchura base 3 m, ampliable con extensiones mecánicas hasta 9 m
- > Especial para la utilización en la subestructura y, por lo tanto, sin calefacción

Sistemas de compactación

- > SB 300 HD TV con támara y vibración



Confortable y eficiente: ayuda práctica al montaje del cultivo

Para que las reglas SB también puedan estar preparadas rápidamente para el servicio en una anchura de trabajo grande, el montaje de las extensiones mecánicas se ha simplificado enormemente: un sistema de guía y posicionamiento de nuevo desarrollo ayuda al operario a realizar el montaje correcto. Con él, las extensiones mecánicas pueden ajustarse de forma rápida y muy sencilla, lo que reduce enormemente el tiempo de reequipamiento.

SU SERVICIO DE ATENCIÓN AL CLIENTE DE WIRTGEN GROUP

Servicio en el que puede confiar.

Confíe para todo el ciclo de vida de su máquina en nuestro servicio técnico rápido y confiable. Nuestra amplia oferta de servicio tiene a disposición las soluciones adecuadas para cada uno de sus retos.



Servicio de asistencia técnica

Cumplimos nuestra promesa de servicio con ayuda rápida y sencilla, tanto en la obra como en nuestros talleres profesionales. Nuestro equipo de servicio técnico está competentemente instruido. Gracias a nuestras herramientas especiales, las reparaciones, la conservación y el mantenimiento se realizan rápidamente. Si lo desea, le apoyamos con contratos de asistencia especialmente adaptados a sus necesidades.

> www.wirtgen-group.com/service



Piezas de recambio

Con piezas originales y accesorios de WIRTGEN GROUP, usted asegura permanentemente la gran fiabilidad y disponibilidad de sus máquinas. Nuestros expertos le asesoran con gusto, también sobre soluciones de piezas de desgaste de aplicación optimizada. Nuestras piezas están disponibles en todo el mundo y se pueden pedir fácilmente.

> parts.wirtgen-group.com



Cursos

Las marcas de fábrica de WIRTGEN GROUP son especialistas en su sector y disponen de una experiencia en aplicaciones de décadas. De estos conocimientos y experiencias se aprovechan nuestros clientes. En nuestros cursos de WIRTGEN GROUP le transmitimos gustosamente nuestros conocimientos de forma especialmente adaptada a operarios y personal de servicio técnico.

> www.wirtgen-group.com/training



Soluciones telemáticas

Máquinas de construcción de técnica líder y soluciones telemáticas probadas van mano en mano en WIRTGEN GROUP. Mediante sistemas de monitoreo inteligentes, como WITOS o JD Link*, usted no solo simplifica la planificación del mantenimiento de sus máquinas, sino que también aumenta su productividad y rentabilidad.

> www.wirtgen-group.com/telematics

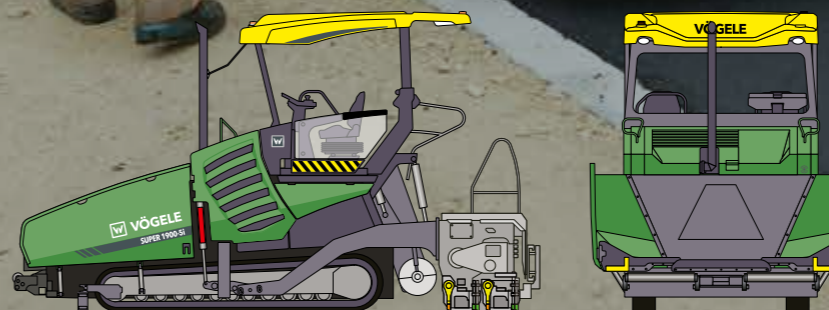
* En la actualidad, ni WITOS ni JD Link están disponibles en todos los países. Rogamos que, en este sentido, se dirija a su sucursal o su distribuidor habitual.

VISIÓN DE CONJUNTO DE LOS DATOS TÉCNICOS

Extendedora sobre orugas SUPER 1900-5(i)



DATOS TÉCNICOS



SUPER 1900-5(i)

- > Anchura de extendido máx.: 11,5 m
- > Rendimiento de extendido máx.: 900 t/h
- > Espesor de extendido máx.: 40 cm
- > Anchura de transporte: 2,55 m



JOSEPH VÖGELE AG

Joseph-Vögele-Str. 1
67075 Ludwigshafen
Germany

T: +49 621 8105-0

F: +49 621 8105-461

M: marketing@voegele.info

 www.voegele.info



Para obtener más informaciones, escanear el código.