

A WIRTGEN GROUP COMPANY



WIRTGEN

铣刨效率迈上新台阶

冷铣刨机

W 100 HR (i) | W 130 HR (i)



维特根中国
1982-2022



铣刨效率迈上新台阶

高性能一米档冷铣刨机以 1 m 或 1.3 m 两个铣刨宽度经济、高效地施工。

强劲的后出料皮带每小时输送量高达 92 m³，由多功能操控手柄，轻松掌控。

三档铣刨鼓转子切换功能，可根据不同工况进行相应匹配，确保优异的铣刨性能。

可选装先进的 LEVEL PRO **PLUS** 自动找平系统，以获得更精确的铣刨效果。

全新设计的智能操控系统内置彩色显示屏，显示信息丰富，可预存铣刨深度。

维特根冷铣刨机



小型冷铣刨机
> 铣刨宽度 1,300 mm
> 铣刨深度 300 mm

中型冷铣刨机
> 铣刨宽度 1,900 mm
> 铣刨深度 330 mm

大型冷铣刨机
> 铣刨宽度 4,400 mm
> 铣刨深度 350 mm

亮点一览

高性能、高配置

整机操控

01 高精度找平系统

- > 铣刨深度预存功能
- > 选装的高精度 **LEVEL PRO PLUS** 自动找平系统与整机操控系统集成一体
- > 可选配高精度的快速横坡传感器

02 优异的视野

- > 对铣刨边缘和重要工作区域拥有宽广的视野
- > 优化布置的 LED 工作灯
- > 选装的新型摄像系统

03 操控简单、舒适

- > 右侧扶手操作面板内置信息丰富、中文彩色显示屏
- > 多功能操作手柄具有很多自动化功能
- > 机器高度液压调整设有两档速度
- > 可调节的遮阳篷



行驶与转向

04 出色的机动性

- > 更小的铣刨半径
- > 行驶速度高达 8 km/h
- > 右后轮可摆动, 便于贴边铣刨

05 强大的牵引性能和越野机动性

- > 全轮驱动系统可提供强劲的牵引力
- > 可开关的液压差速锁使机器拥有更强的牵引力和爬坡能力
- > 大离地间隙

铣刨与收料

06 新型铣刨转子总成, 确保优异的铣刨性能

- > 新型铣刨转子配备 HT22 高耐磨刀座
- > 铣刨深度高达 200 mm, 能够实现沥青路面全部铣刨
- > 两侧边板行程可液压独立调节
- > 铣刨转子慢转装置方便刀头快速更换

07 收料能力强劲的卸料皮带

- > 收料皮带可折叠, 出料能力高
- > 安装、拆卸快速方便
- > 通过操控手柄控制卸料皮带的摆动角度

性能和产量

08 优异的铣刨性能

- > 自动负载控制系统使得铣刨性能再提升
- > 先进的发动机技术降低了柴油油耗
- > 三档铣刨鼓转速可供选择, 从而适配不同作业工况
- > 水量可调, 由此降低水资源消耗

09 易于运输, 方便维护

- > 紧凑的机器外形
- > 吊装环方便吊车进行起吊作业
- > 直观的故障诊断系统, 包括中文在内, 可设定多种语言显示
- > 所有的维护保养点均易于接近



整机操控



始终确保优质、高精度的铣刨结果
LEVEL PRO PLUS 自动找平系统

尽可能实现最优的机器控制
直观的操控理念

01 机器液压高度调整设有两档速度

控制开关位于左侧主控台,方便机手快速、精准地根据工况调整机器高度。

02 多功能操作手柄新增自动功能

许多重要的机器功能与操作手柄智能化地集成一体,符合人性化设计。因此,机手可以快速上手。自动功能也使机手操作更简便。

03 彩色多功能控制面板集成于右侧扶手操控台

可调节的右侧扶手操控台兼顾了创新性和用户友好性。重要的施工数据都将显示在彩色显示屏上。比如,数字化铣刨深度指示器。

04 铣刨深度预存功能

为了快速、方便地调节高度,通过多功能扶手操控台上的记忆按钮,机器左右各可预存三组不同的铣刨深度。

选装的新型 LEVEL PRO PLUS 自动找平系统与整机操控系统集成一体

LEVEL PRO PLUS 自动找平系统以其精准的铣刨结果备受称赞。这款找平系统专门为冷铣刨机研发,与整机操控系统集成一体,以实现高度自动化。

选装的高精度快速横坡传感器

维特根专业研发的快速电子横坡传感器可使机器按照设定的横坡度精准铣刨路面,高效施工的同时确保了优异的找平质量。

对铣刨边缘和重要施工区域具有优异的视野

宽敞的驾驶台使机手可以清晰的观察到铣刨边缘、右边板以及机器后方的情况。

优化布置的 LED 照明灯

优化布置的 LED 照明灯,使设备周围的整个环境都得以充分照明,施工情况尽收眼底。

选装的新型摄像系统

摄像系统包含一个摄像头和一个重型监控屏。位于卸料皮带末端的摄像头可将装载情况以高清图像的形式显示在监控屏上。

可调节的遮阳篷

高度可调的遮阳篷使机手免受恶劣天气的侵害,提升了机手工作舒适度。



彩色多功能显示屏

行驶与转向



- 01 更小的铣刨半径
- 02 行驶速度高达 8 km/h
- 03 右后轮机械式摆动, 便于贴边铣刨
- 04 全轮驱动系统可提供强劲的牵引力
- 05 开关式液压差速锁使机器拥有更强的牵引力和爬坡能力
- 06 大离地间隙

更小的铣刨半径
大转向角度

快速转场
行驶速度高达 8 km/h



右后轮可快速机械式摆动。

更小的铣刨半径

左右两个方向的大转向角, 可以实现更小的铣刨半径 (W 100 HR (i) 最小铣刨半径 500 mm; W 130 HR (i) 最小铣刨半径 850 mm) 和转弯半径。比如, 绕路口铣刨。

行驶速度高达 8 km/h

行驶速度高达 8 km/h, 机器可快速转移到下一个工地。

右后轮机械式摆动, 便于贴边铣刨

右后轮可机械式摆动到铣刨转子前方, 便于贴边铣刨。

强劲的全轮驱动, 使得机器的牵引性能十分出众

无论是面对复杂工况, 还是在整机装卸过程中, 标准的全轮驱动系统均能提供强劲的牵引力。

开关式液压差速锁使机器拥有更强的牵引力和爬坡能力

无论在何种工况下, 开关式液压差速锁都能使机器拥有更强的牵引力和爬坡能力。

大离地间隙

机器的大离地间隙, 不仅防止机器与障碍物碰撞受损, 而且使机器在复杂工况下能顺利通过。比如, 在路面有铣刨台阶情况下倒车或者将机器装载到平板车上。



铣刨与收料

新型铣刨转子配备 HT22 高耐磨刀座

新型铣刨转子配备 HT22 高耐磨刀座（标准）减少了停机时间，并延长了铣刨转子的使用寿命。

铣刨深度高达 200 mm

新型铣刨转子铣刨深度高达 200 mm。可以一次性完成路面多结构层铣刨施工。

两侧边板行程可液压独立调节

液压提升的边板为机器两侧转子罩壳提供有效的封闭保护。

铣刨转子慢转装置方便刀头快速更换

液压操纵的铣刨转子慢转装置可以安全地操作铣刨鼓正反转，方便操作手更换刀头。

收料皮带可折叠，出料能力高

400 mm 宽的收料皮带带有楔形皮带棱，以确保高效的物料输送。此外，收料皮带可以折叠。不仅便于运输，而且能够快速适应各种工况。

组装和拆卸简单、快速

借助特殊的联结装置，仅由一人通过简单的几步就可完成输料皮带的组装和拆卸。

通过操控手柄控制卸料皮带的摆动角度

通过右侧扶手上的操控手柄，卸料皮带能向左右两侧摆动 25°。即使在困难工况下，也能轻松装载铣刨料。

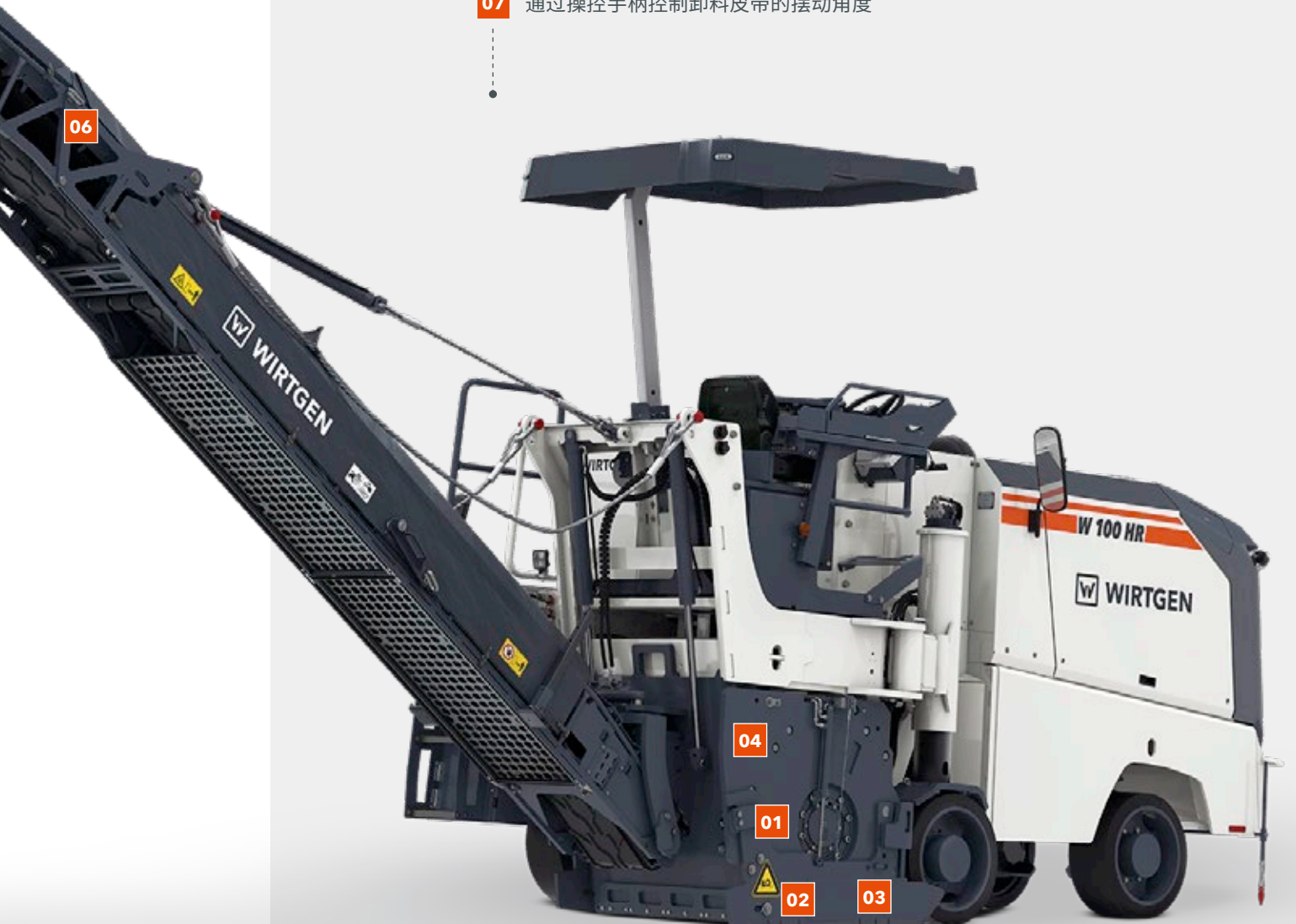


铣刨转子智能化设计。

轻松装载铣刨料
超宽的摆动式皮带

长久的使用寿命
HT08 刀座系统

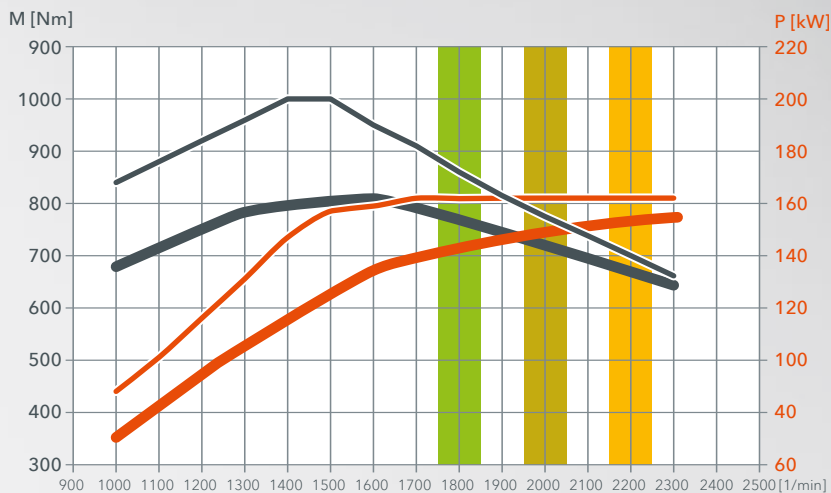
- 01 新型铣刨转子配备 HT22 高耐磨刀座
- 02 铣刨深度高达 200 mm
- 03 两侧边板行程可液压独立调节
- 04 铣刨转子慢转装置方便刀头快速更换
- 05 收料皮带可折叠, 出料能力高
- 06 组装和拆卸简单、快速
- 07 通过操控手柄控制卸料皮带的摆动角度



性能和产量



- 01 自动负载控制系统
- 02 先进的发动机技术
- 03 三档铣刨鼓转速可供选择



- = 发动机功率 W 100 HR / W 130 HR
- = 扭矩 W 100 HR / W 130 HR
- = 发动机功率 W 100 HRi / W 130 HRi
- = 扭矩 W 100 HRi / W 130 HRi

- 发动机转速 1 = 1,800 rpm
- 发动机转速 2 = 2,000 rpm
- 发动机转速 3 = 2,200 rpm

多种发动机转速可供选择，降低油耗的同时确保超高的铣刨性能。

动力强劲、绿色环保、经济高效

三档铣刨鼓转速可供选择

04 水量可调

05 紧凑的外形设计

06 坚固的吊装环

07 直观的机器故障诊断系统, 包括中文在内, 可设定多种语言显示

08 所有的维护保养点均易接近



自动负载控制系统

电子负载控制器与整机操控系统集成一体, 因此铣刨机能够始终保持优异的铣刨性能。

先进的发动机技术

无论铣刨深度如何, 发动机转速都能适应多种工况, 安静施工的同时减少了燃油消耗。

三档铣刨鼓转速可供选择

“三档铣刨鼓转速”, 其中第一档降低油耗和切削刀具的损耗, 第二档保证优异的铣刨性能, 第三档获得高品质的铣刨路面。

水量可调

根据实际需要, 可对铣刨鼓用水喷洒量进行调整。因此无论何种工况, 都能实现水资源的合理利用和节约。

紧凑的机器外形

得益于紧凑的外形设计, 机器不仅可在施工现场灵活转向, 也便于运输。

坚固的吊装环

借助坚固的吊装环, 吊车可以方便地起吊机器。

直观的机器故障诊断系统, 包括中文在内, 可设定多种语言显示

内置的机器故障诊断系统, 可以将机器的运行参数实时显示在右手操控台的多功能显示屏上, 方便机手监测, 实现高效施工。

所有的维护保养点均易接近

所有的维护保养点均易接近, 从而大大降低了维护工作量。

创新型 HT22 快换刀座系统

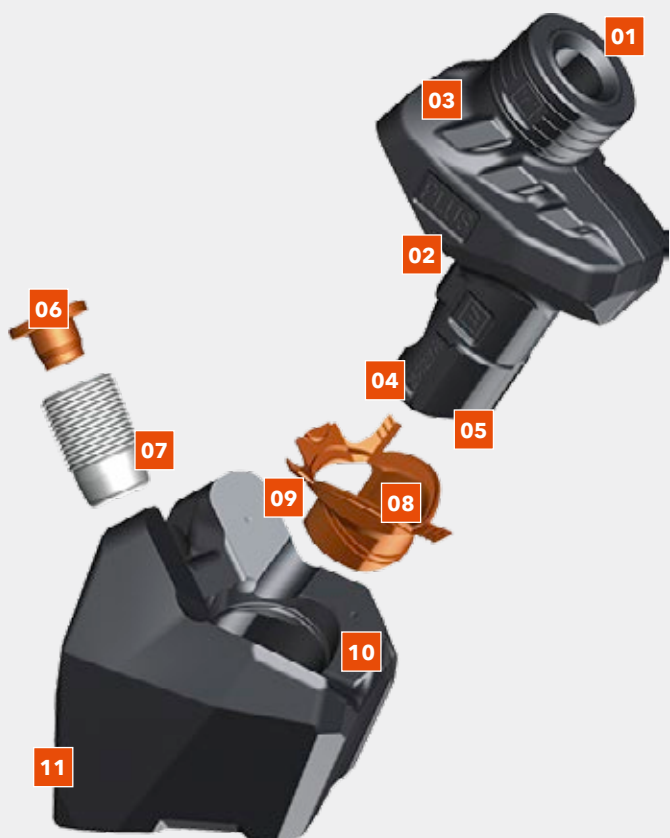


HT22 快换刀座系统的主要特性是采用高耐磨钢, 增强了耐磨性, 延长了保养间隔时间。坚固的上刀座在施工现场即可轻松拆卸。

HT22 快换刀座系统详情

- 01 刀具接触面上的创新型定心凸环与 GENERATION A² 刀具上的定心槽共同作用, 从一开始就确保刀座具有长久的使用寿命。
- 02 上刀座和下刀座之间的自对中接触面大幅增大且加固, 确保了铣刨鼓较长的使用寿命。

- 03 上刀座肩部区域具有更多的耐磨材料, 长时间铣刨抗磨材料时可以提高对下刀座的保护。
- 04 延长了快换刀座螺丝扭矩检查间隔 (每 500 小时), 因此维护要求减少。
- 05 优化的刀柄几何形状和特别改进的热处理使其具有更大的负载能力。
- 06 螺栓的保护螺塞, 防止尘土侵入。
- 07 重型固定螺栓。
- 08 上刀座和下刀座之间的密封件, 有助于简单、快速地拆装上刀座。
- 09 上刀座完全盖住下刀座, 提高对下刀座的保护功能。
- 10 上刀座与下刀座的超大接触面, 确保了下刀座更长的使用寿命。
- 11 优化的焊接工艺, 强度和韧性提高, 利于刀具的旋转。



高质量的铣刨面

就时间和成本而言，铣刨结果越精确，后续施工效率越高，新路面的功能特性越好。

维特根铣刨转子采用高精度的制造工艺制造，满足严格的质量要求。



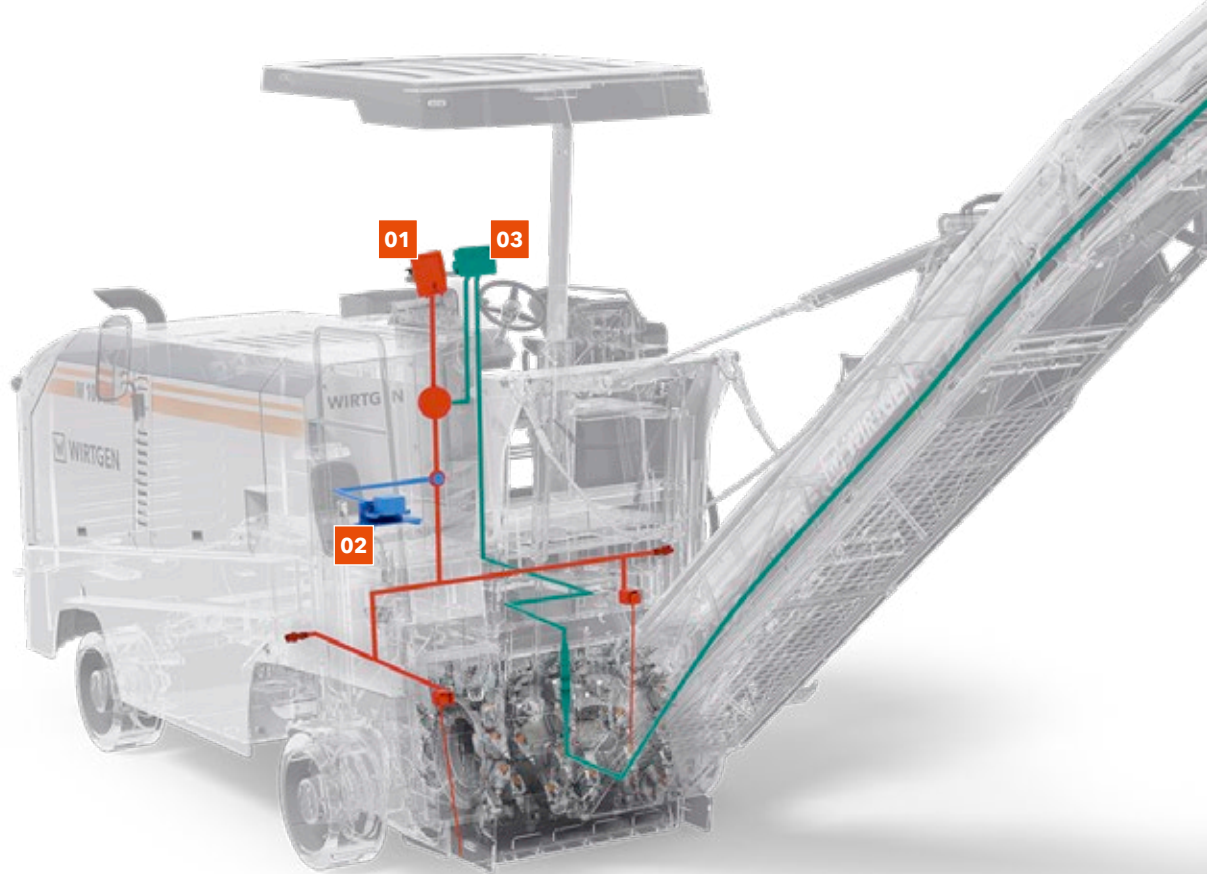
铺筑高品质的路面

采用高精度制造工艺制造的铣刨转子

延长保养间隔时间

HT22 快换刀座系统

更多增值选配



为机器订购选择配置

根据客户具体需求，可为机器预装选择配置。

01

LEVEL PRO PLUS 自动找平系统

左右两侧的边板配备拉线式传感器，能够精准测量机器两侧铣刨深度，其结果将显示在 LEVEL PRO PLUS 的显示屏上，方便机手进行适当调整。铣刨深度能够自动控制。机器也允许预装其它传感器。

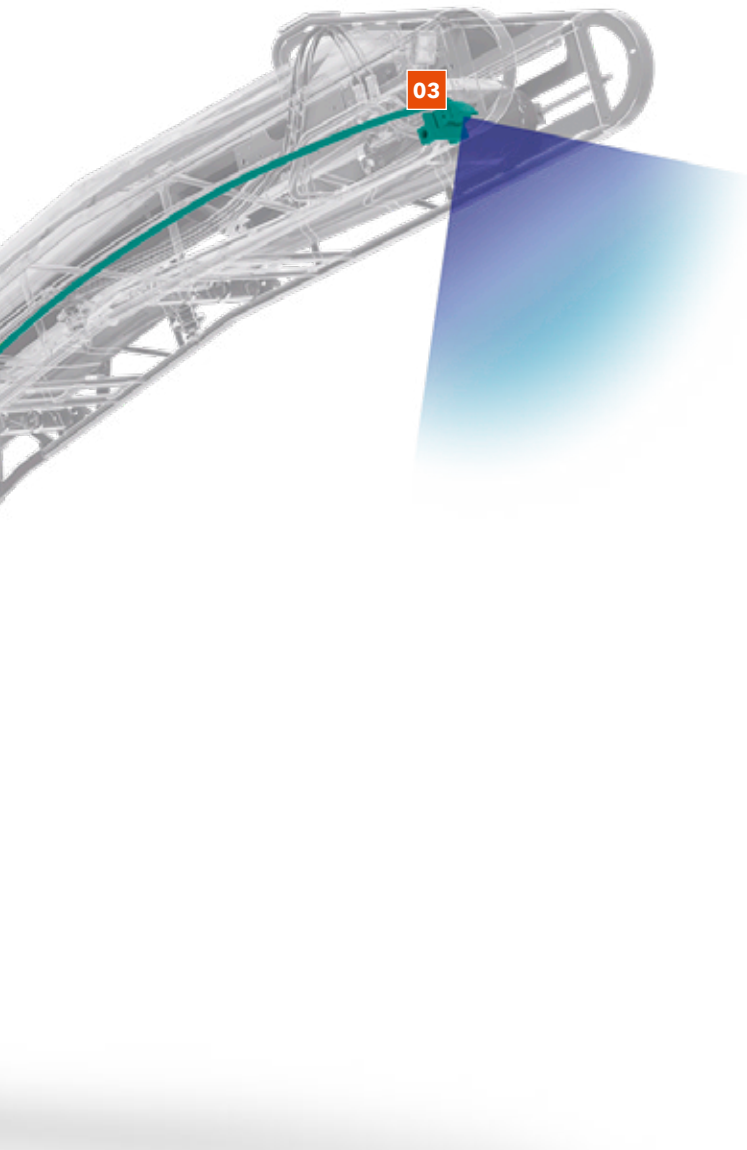


02

快速横坡传感器

LEVEL PRO PLUS 自动找平系统能够选配快速横坡传感器。比如，通过此传感器，机器可以按照设定的横向坡度铣刨工作面，因此成为施工的理想选择之一！





可通过后期改装套包增添的选装配置

根据客户需求,可随时在机器上安装选择配置。维特根集团为客户提供了完整的改装套包,以方便、快速地安装在机器上。

01 LEVEL PRO PLUS 自动找平系统改装套包



02 快速横坡传感器改装套包



03 摄像系统改装套包



03

摄像系统

摄像系统包含一个摄像头和一个重型监控屏。位于卸料皮带末端的摄像头可将装载情况以高清图像的形式显示在监控屏上。







高性能一米档冷铣刨机以 1 m 或 1.3 m 两个铣刨宽度经济、高效地施工。强劲的后出料皮带每小时输送量高达 92 m³，由多功能操控手柄，轻松掌控。三档铣刨鼓转子切换功能，可根据不同工况实现相应的最佳匹配，确保超高的铣刨性能。



技术参数	W 100 HR	W 130 HR	W 100 HR i	W 130 HR i
铣刨转子				
标准铣刨宽度	1,000 mm	1,300 mm	1,000 mm	1,300 mm
铣刨深度 ¹⁾	0–200 mm			
含刀具时转子直径	860 mm			
发动机				
制造商	道依茨		东风康明斯	
型号	TCD 2012 L06 2V		B6.7	
冷却方式	水冷			
气缸数量	6			
额定功率, 每分钟 2200 转时	155 kW / 208 hp / 211 PS		162 kW / 217 hp / 220 PS	
排量	6.1 l		6.7 l	
额定功率下油耗 综合油耗	42 l/h 17 l/h		40 l/h 21 l/h	
排放标准	EC Stage 3a / US EPA Tier 3 / 国三		国四	
电气系统				
系统电压	24 V			
箱体容量				
燃油箱	-		320 l	
AdBlue® / DEF ²⁾	-		25 l	
液压油箱	80 l			
水箱	700 l			
行驶性能				
最大铣刨速度	0–30 m/min (0–1.8 km/h)			
最大行驶速度	0–133 m/min (0–8 km/h)			
轮胎				
轮胎尺寸, 前轮 (直径 x 宽度)	620 x 230 mm			
轮胎尺寸, 后轮 (直径 x 宽度)	620 x 255 mm			
铣刨材料装载				
卸料皮带宽度	400 mm			
卸料皮带理论输料能力	92 m ³ /h			

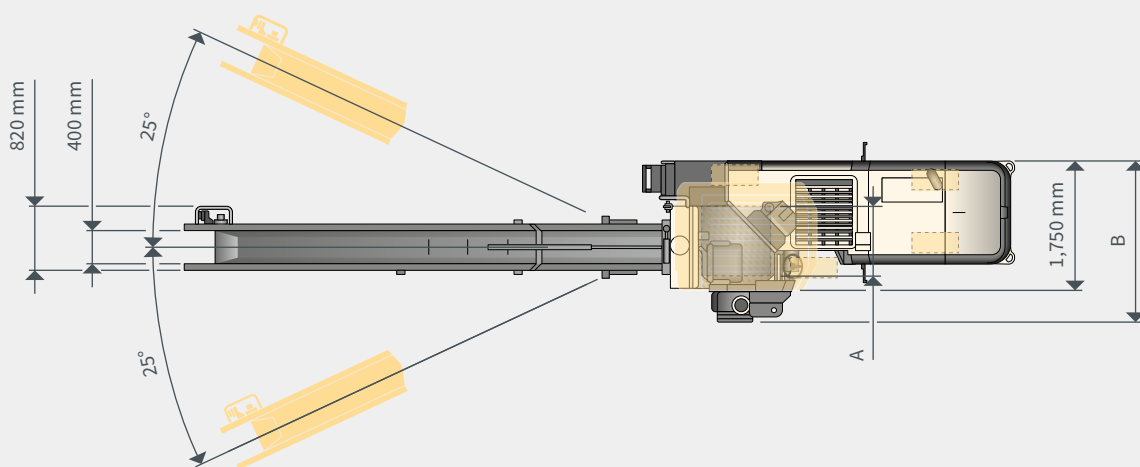
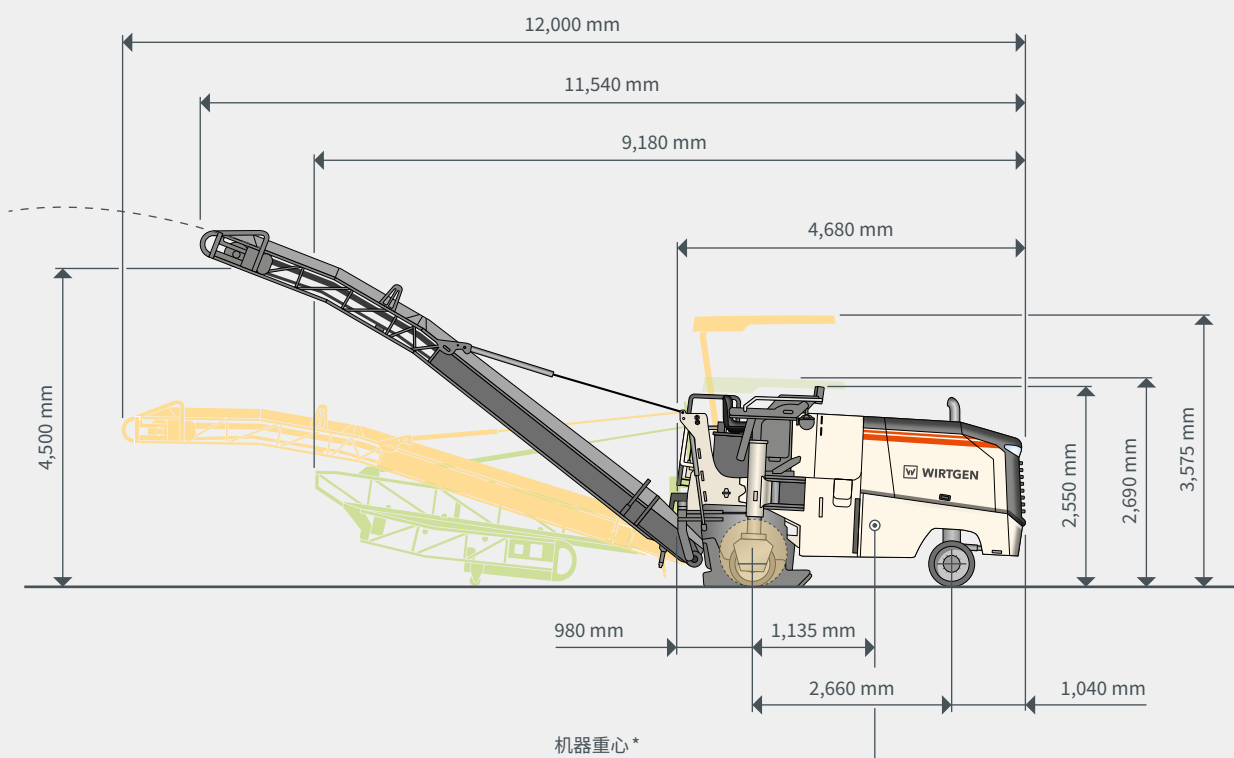
技术参数	W 100 HR	W 130 HR	W 100 HR i	W 130 HR i
主机质量				
不含加注介质, 含皮带机的空载质量	13,000 kg	13,500 kg	13,300 kg	13,800 kg
工作质量, CE ²⁾	13,600 kg	14,100 kg	13,900 kg	14,400 kg
最大工作质量 (满箱, 全配置)	14,200 kg	14,700 kg	14,500 kg	15,000 kg
加注介质质量				
加水质量	700 kg			
加注柴油质量 (0.83 kg/l)	265 kg			
AdBlue® / DEF ²⁾ (1.1 kg/l)	-		27.5 kg	
选择配置增 / 减质量				
驾驶员和刀具				
> 驾驶员	75 kg			
> 5 箱刀具的质量	125 kg			
> 标准随机工具	30 kg			

¹⁾ 最大铣削深度可能因磨损和误差而与上述值有所差别。

²⁾ AdBlue® 是德国工业联合会 (VDA) 的注册商标。

³⁾ 机器重量包括半箱水、半箱燃油、机手及随车工具, 不包括选配附件。

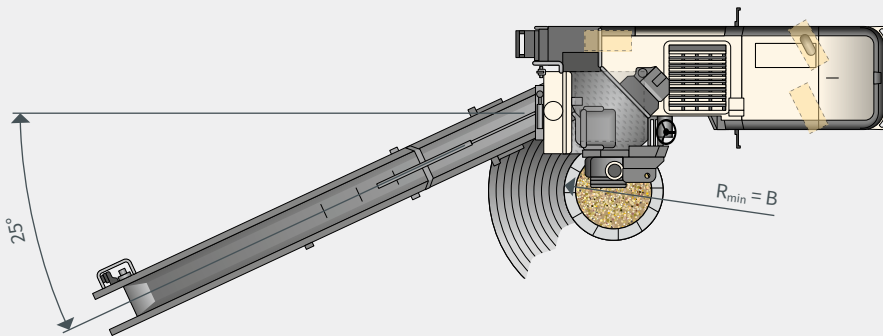
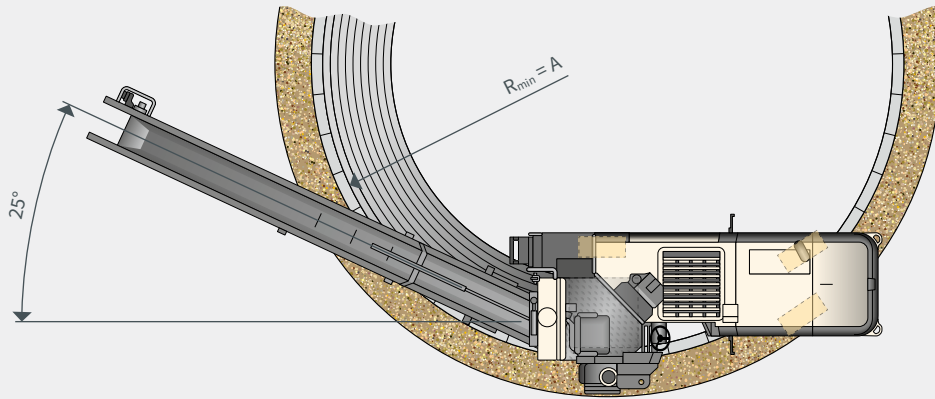
W 100 HR(i) / W 130 HR(i) 侧视图 / 俯视图



	A	B
W 100 HR(i)	1,000 mm	2,150 mm
W 130 HR(i)	1,300 mm	2,450 mm

*基于工作重量 (CE) 以及皮带打开状态

W 100 HR (i) / W 130 HR (i) 铣刨半径, 铣刨深度 150 mm

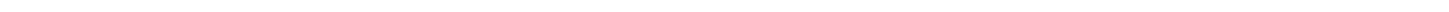


	A	B
W 100 HR (i)	3,800 mm	550 mm
W 130 HR (i)	4,100 mm	850 mm

标准配置	W 100 HR (i)	W 130 HR (i)
主机		
> 含发动机的主机	■	■
> 隔音发动机罩	■	■
铣刨转子总成		
> 大开后门刮板, 配电控转子自动停转安全装置	■	■
> 铣刨转子液压驱动	■	■
> 铣刨宽度 1000 mm, 铣刨深度 200 mm 的铣刨转子罩壳, 配输料皮带和刮板	■	—
> 铣刨宽度 1300 mm, 铣刨深度 200 mm 的铣刨转子罩壳, 配输料皮带和刮板	—	■
> 液压提升的边板	■	■
铣刨转子		
> 铣刨宽度 1000 mm, 刀间距 18 mm, 配 HT22 PLUS 刀座, 含 80 个刀头的铣刨转子	■	■
> 铣刨宽度 1300 mm, 刀间距 18 mm, 配 HT22 PLUS 刀座, 含 97 个刀头的铣刨转子	■	■
铣刨材料输送		
> 8,020 mm 长, 400 mm 宽的卸料皮带	■	■
机器控制及找平系统		
> 机器显示屏上的数字式铣刨深度指示器	■	■
> 可自动设置高度, 实现自动下刀至设定深度	■	■
驾驶台		
> 宽敞的驾驶台, 方向盘位于右侧	■	■
> 手动升降玻璃纤维遮阳篷	■	■
履带机构及高度调整		
> 连续可调的液压全轮驱动, 含 3 档铣刨速度	■	■
> 实心轮胎	■	■
> 平滑的液压前轮转向系统	■	■
> 显示屏上数字式高度显示	■	■
> 右后轮机械式摆动到铣刨转子前方, 便于贴近路缘石铣刨	■	■
> 液压式弹簧加载的驻车制动器	■	■
其它		
> 由 4 盏 LED 大灯和 1 个旋转警示灯组成的照明系统	■	■
> 带水箱 (700 l) 的洒水系统	■	■
> 用于维护与保养的工具套包	■	■
> 标准的乳白色喷漆 RAL 9001	■	■
> 位于左前方和右后方的后视镜	■	■
> 由 5 盏 24 V LED 大灯组成的照明系统	■	■

选择配置	W 100 HR (i)	W 130 HR (i)
机器控制和找平系统		
> LEVEL PRO PLUS 自动找平系统位于左右两侧	<input type="checkbox"/>	<input type="checkbox"/>
> 快速横坡传感器用于 LEVEL PRO PLUS 自动找平系统	<input type="checkbox"/>	<input type="checkbox"/>
机手驾驶台		
> 包含 1 个摄像头和 1 个附加显示屏的监控系统	<input type="checkbox"/>	<input type="checkbox"/>

- = 标准配置
- = 标准配置, 可使用选择配置替代
- = 选择配置




维特根香港有限公司
Wirtgen Hong Kong Ltd.

 Unit C, 20/F., Morrison Plaza,
9 Morrison Hill Road,
Wan Chai Hong Kong

 香港湾仔摩理臣山道 9 号
天乐广场 20 楼 C 室
电话 : (852) 2526 0022
传真 : (852) 2523 9047
E-mail: marketing.hongkong@wirtgen-group.com

维特根 (中国) 机械有限公司
Wirtgen (China) Machinery Co., Ltd.

 No.395 Chuang Ye Road,
Langfang Economic & Technical Development Zone,
Langfang, Hebei Province 065001,
P. R. China

 中国河北省廊坊经济技术开发区创业路 395 号
邮政编码: 065001
电话 : (0316) 225 0100
传真 : (0316) 225 0190
E-mail: marketing.china@wirtgen-group.com

**维特根 (中国) 机械有限公司
上海办事处**
**Wirtgen (China) Machinery Co., Ltd.
Shanghai Office**

 Room 405, North Building, Vanke Plaza,
37 Shui Cheng Road South, Changning District,
Shanghai 201103, P. R. China

 中国上海市长宁区水城南路 37 号
万科广场北楼 405 室
邮政编码: 201103
电话 : (021) 6270 2568
传真 : (021) 6270 2552
E-mail: marketing-sh.china@wirtgen-group.com

佛山维特根机械有限公司
Wirtgen (Foshan) Machinery Co., Ltd.

 No. 41, Xile East Road, Leping Town,
Sanshui District, Foshan,
Guangdong, 528137, P.R. China

 中国广东省佛山市三水区乐平镇
西乐大道东 41 号
邮政编码: 528137
电话 : (0757) 8831 3700
传真 : (0757) 8831 3701
E-mail: marketing-fs.china@wirtgen-group.com

**维特根 (中国) 机械有限公司
西安办事处**
**Wirtgen (China) Machinery Co., Ltd.
Xi'an Office**

 B1103A, Chuang Ye Square, No. 48, Keji Road,
Hi-tech Zone,
Xi'an 710075, P. R. China

 中国西安市高新科技路 48 号创业广场 B1103A
邮政编码: 710075
电话 : (029) 8886 9175
传真 : (029) 8886 9177
E-mail: marketing-xa.china@wirtgen-group.com

太仓维特根机械有限公司
Wirtgen (Taicang) Machinery Co., Ltd.

 No. 12 Xinmiao Road,
Taicang Economy Development Area,
Jiangsu Province, 215400 P.R. China

 江苏省太仓市新苗路 12 号
邮政编码: 215400
电话 : (0512) 8882 9600
传真 : (0512) 8882 9690
E-mail: marketing-tc.china@wirtgen-group.com

**维特根 (中国) 机械有限公司
北京分公司**
**Wirtgen (China) Machinery Co., Ltd.
Beijing Office**

 Room C306, First Shanghai Center,
No. 39 Liangmaqiao Road, Chaoyang District
Beijing 100125, P. R. China

 北京市朝阳区亮马桥路 39 号
第一上海中心 C306
邮政编码: 100125
电话 : (010) 8456 4996
传真 : (010) 8456 3036
E-mail: marketing-bj.china@wirtgen-group.com

**维特根 (中国) 机械有限公司
乌鲁木齐办事处**
**Wirtgen (China) Machinery Co., Ltd.
Urumqi Office**

 Room B, 19/F, Tower of China Merchants Bank,
No. 2 Huanghe Road,
Urumqi 830000, P. R. China

 中国新疆乌鲁木齐市
黄河路 2 号招商银行大厦 19 楼 B 座
邮政编码: 830000
电话 : (0991) 559 8766
传真 : (0991) 559 8767
E-mail: marketing-urumqi.china@wirtgen-group.com

 了解更多信息,
请扫描二维码。