

Technische Informationen

# SUPER 2100-5(i)



## Raupenfertiger SUPER 2100-5(i)

Highway Class

### TECHNISCHE HIGHLIGHTS

- > Einbaubreite bis 14,00 m
- > Einbaukapazität bis 1.100 t/h
- > Transportbreite 2,55 m
- > Motorleistung: 187 kW bei 2.000 U/min

### SUPER 2100-5(i) - die neue Generation

Mit dem Raupenfertiger SUPER 2100-5(i) hat VÖGELE gleich zwei Schritte in die Zukunft gemacht: Eine neue Bedienerergonomie, mehr automatisierte Prozesse, schnellere Rüstzeiten sowie geringere Schall- und Abgasemissionen.

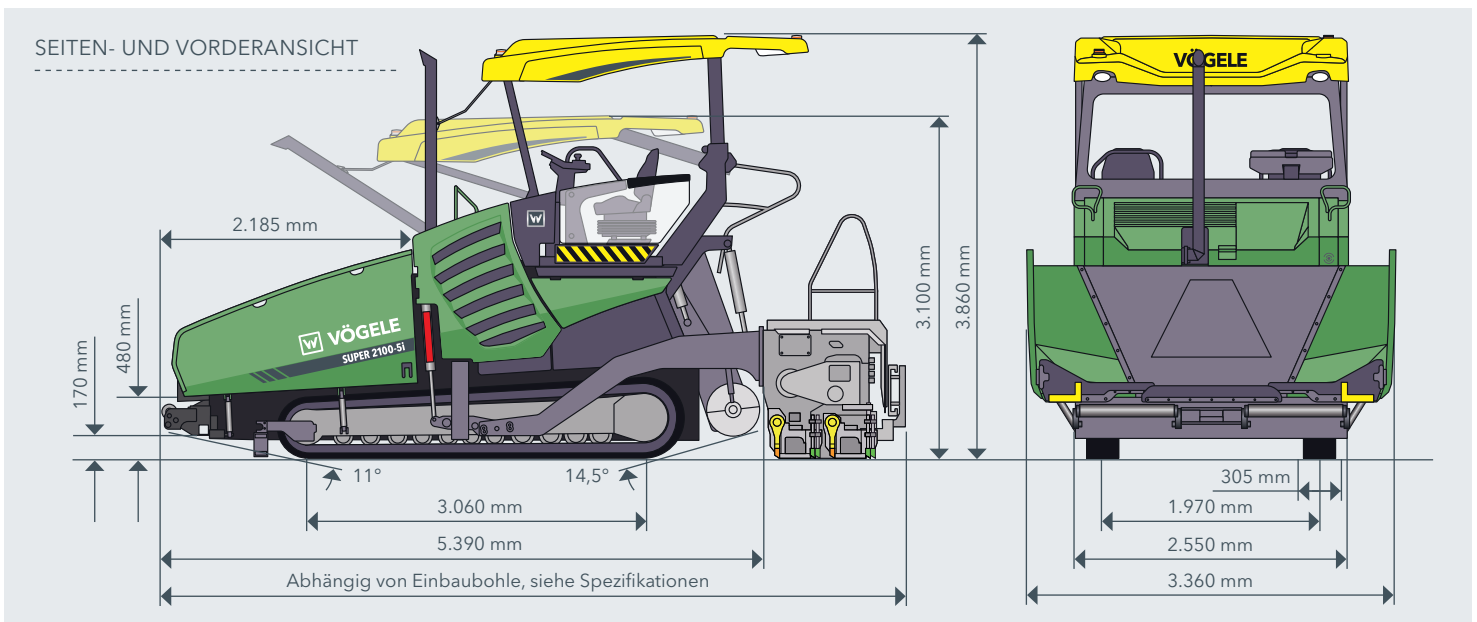
Die Summe der Weiter- sowie Neuentwicklungen machen den SUPER 2100-5(i) zu einem Fertiger, mit dem unsere Kunden optimal für die Zukunft gerüstet sind. Neben seinen technischen Features ist der Fertiger auch in puncto Nachhaltigkeit durch sparsamen Verbrauch sowie geringe Emissionen richtungsweisend.



TECHNISCHE DATEN	SUPER 2100-5i	SUPER 2100-5
<b>Antrieb</b>		
<b>Motor</b>	flüssigkeitsgekühlter 6-Zylinder-Motor	
> Ausführung	John Deere	
> Hersteller	John Deere	
> Typ	6.8L PVS	6.8L PVN   6.8L PV Tier 2
<b>Leistung</b>	187 kW bei 2.000 U/min	
> Nennleistung	187 kW bei 2.000 U/min	
> ECO-Stufe	178 kW bei 1.700 U/min	
<b>Emissionsinformationen</b>		
> Abgasstufe	europäische Abgasstufe 5   US-Norm EPA Tier 4f   India CEV 5   South Korea KMOE 5	R96 Stage IIIa   Brazil MAR1   R96 Stage II
> Abgasnachbehandlung	DOC, DPF, SCR	Abgasschalldämpfer
> Garantierter Schallleistungspegel	L <sub>WA</sub> = 108 dB(A) (2000/14/EG, EN ISO 3744; EN 500-6)	
> Schalldruckpegel an den Bedienplätzen	L <sub>PA</sub> ≤ 85 dB(A) (EN ISO 11201; EN 500-6)	
<b>Kraftstofftank</b>	400 l	
<b>Fahrwerk</b>		
<b>Raupen</b>	mit Gummiplatten	
> Ausführung	mit Gummiplatten	
> Bodenaufgabe	3.060 x 305 mm	
> Spannvorrichtung	Feder-Spannpaket	
> Laufrollenschmierung	lifetime	
<b>Fahrtrieb</b>	hydraulisch, voneinander unabhängige elektronisch geregelte Einzelantriebe	
<b>Geschwindigkeiten</b>	bis 25 m/min, stufenlos verstellbar	
> Einbau	bis 25 m/min, stufenlos verstellbar	
> Transport	bis 4,5 km/h, stufenlos verstellbar	
<b>Aufnahmebehälter</b>		
<b>Bevorratung</b>	14,0 t	
<b>Breite</b>	3.280 mm	
<b>Einschütthöhe</b>	590 mm	
<b>LKW-Abdruckrollen</b>	pendelnd aufgehängt	
> Standard	pendelnd aufgehängt	
Positionierungen	100 mm längs verstellbar	
> Option	federnd und pendelnd gelagert (PaveDock), um 100 mm längs verstellbar	

Förderaggregate					
<b>Kratzförderer</b>					
> Ausführung	2, mit wechselbaren Mitnehmerstäben und kurzzeitig reversibler Laufrichtung				
> Antrieb	voneinander unabhängige hydraulische Einzelantriebe				
> Laufgeschwindigkeit	bis 45 m/min, stufenlos verstellbar (manuell sowie auch automatisch)				
<b>Verteilerschnecken</b>					
> Ausführung	2, mit wechselbaren Flügelsegmenten und reversibler Drehrichtung				
> Durchmesser	480 mm / 420 mm / 340 mm				
> Antrieb	voneinander unabhängige hydraulische Einzelantriebe				
> Drehzahl	bis 80 U/min, stufenlos verstellbar (manuell sowie auch automatisch)				
> Höhenlage	stufenlos um 15 cm hydraulisch verstellbar				
<b>Schmierung</b> Zentralschmieranlage mit elektrisch angetriebener Fett-Schmierpumpe					
Einbaubohlen	AB 500	AB 600	SB 300	SB 300 HD	SB 350
<b>Grundbreite</b>	2,55 bis 5,00 m	3,00 bis 6,00 m	3,00 m	3,00 m	3,50 m
<b>Maximalbreite (TV/TP1/TP2)</b>	8,75 m	9,75 m	13,00 m	10,00 m	14,00 m
<b>Maximalbreite (TP2 Plus)</b>	8,00 m	9,00 m	-	-	-
<b>Verdichtungsvarianten</b>	TV, TP1, TP2, TP2 Plus	TV, TP1, TP2, TP2 Plus	TV, TP1, TP2	TV	TV, TP1, TP2
<b>Einbaudicke</b>	bis 40 cm (SB 300 / SB 350)				
<b>Heizung</b>					
> Ausführung	elektrisch über Heizstäbe*				
> Energieversorgung	Drehstromgenerator				
Transportmaße und Gewichte					
<b>Länge</b>					
> Ausführung	Fertiger mit Einbaubohle				
> AB 500/600	TV: 6,72 m / TP1, TP2, TP2 Plus: 6,85 m				
> SB 300/350	TV, TP1, TP2: 6,57 m				
> SB 300 HD	TV: 6,57 m				
<b>Gewichte</b>					
> Ausführung	Fertiger mit Einbaubohle				
> AB 500 TV	bei Einbaubreite bis 5,00 m: 23.300 kg / bei Einbaubreite bis 8,75 m: 28.700 kg				

Legende: DOC = Dieseloxydationskatalysator, DPF = Dieselpartikelfilter, SCR = Selektive katalytische Reduktion, AB = Ausziehbohle, SB = starre Bohle, HD = Heavy Duty, TV = mit Tamper und Vibration, TP1 = mit Tamper und einer Presseleiste, TP2 = mit Tamper und zwei Presseleisten, TP2 Plus = mit speziellem Tamper, zwei Presseleisten und Zusatzgewichten, \* nicht für SB 300 HD



**DIE HIGHLIGHTS DES SUPER 2100-5(i)**

- > Raupenfertiger der neuesten Generation mit großem Anwendungsspektrum bei Einbaubreiten bis 14,00 m
- > Kraftvoller John Deere Motor und somit Service aus einer Hand
- > Emissionsreduktionspaket VÖGELE EcoPlus vermindert den Kraftstoffverbrauch und die Schallemissionen deutlich
- > ErgoPlus 5 - der nächste Evolutionsschritt des bewährten Bedienkonzepts von VÖGELE
- > Mit ErgoPlus 5 Premium Touch gerüstet für die Zukunft
- > Optimale Beschickung durch großen Materialbehälter, gefederten Abdruckbalken PaveDock und Kommunikationssystem PaveDock Assistant
- > Mehr Sicherheit und reduzierte Rüstzeit auf Nachtbaustellen dank Lichtpaket und Lichtpaket Plus
- > Schneller betriebs- und transportbereit mit Paver Access Control (PAC)
- > Nivellierautomatik Niveltronic Plus Assist für den automatisierten Dach- und Querprofileinbau
- > Neue Generation Einbaubohlen mit Dual Shift Tamper für die schnelle Tamperhubeinstellung

AUSSTATTUNG	SUPER 2100-5i	SUPER 2100-5
> Leistungsstarker, ölgekühlter Generator	■	■
> Emissionspaket VÖGELE EcoPlus	■	□
> ErgoPlus 5 Bedienplattform mit festem Dach	■	■
> Fahrer-Bedienkonsole Premium Touch	□	□
> Frontscheibe mit Scheibenwischern	□	□
> Komfortpaket mit Paver Access Control (PAC)	□	□
> AutoSet Plus zum einfachen Umsetzen und Speichern von Einbauprogrammen	□	□
> Lichtpaket und Lichtpaket Plus	□	□
> Kommunikationssystem PaveDock Assistant	□	□
> Gefederter Abdruckbalken PaveDock	□	□
> Großer Aufnahmebehälter mit 14 Tonnen Volumen	■	■
> Hydraulische Behälterfrontklappe	■	■
> Ultraschall-Sensor für die Schneckensteuerung	■	■
> Schneckenraumbelichtung	■	■
> Nivellierautomatik Niveltronic Plus und Niveltronic Plus Assist	□	□
> Ventilationssystem	□	□
> Kontaktloses Asphalttemperaturmesssystem VÖGELE RoadScan	□	□
> Fertiger- und Einbaudatendokumentation WITOS Paving Docu	□	□
> Prozessmanagement-Lösung WITOS Paving Plus	□	□
> John Deere Operations Center	■	■

Die Liste enthält nur einen Auszug aus dem Lieferumfang.  
 Die Standardausstattung sowie die Optionen können je nach Vertriebsregion unterschiedlich sein.

■ Standardausstattung □ optional

**JOSEPH VÖGELE AG**

Joseph-Vögele-Str. 1  
 67075 Ludwigshafen  
 Deutschland

T: +49 621 8105-0  
 F: +49 621 8105-461  
 M: marketing@voegele.info

➤ [www.voegele.info](http://www.voegele.info)

