

Optimale Struktur und Schutz für Betondecken

NACHBEHANDLUNGSGERÄT

TCM 95 (i) | TCM 180 (i)



OPTIMALE STRUKTUR UND SCHUTZ FÜR BETONDECKEN



Der modulare Maschinenaufbau ermöglicht eine Anpassung an Arbeitsbreiten zwischen 4,0 m und 9,5 m (TCM 95(i)) bzw. 4,0 m und 18,0 m (TCM 180(i)).

Das selbstfahrende Nachbehandlungsgerät erzeugt die gewünschten Oberflächentexturen auf der frisch eingebauten Betonoberfläche.

Die automatisierte Sprühanlage mit einem großzügigen Vorratsbehälter verteilt effektiv die Dispersion und schützt die Betonoberfläche vor frühzeitigem Austrocknen.

Die verschiedenen Textur- und Sprühmodi sowie weitere Texturalternativen bieten eine große Funktionsvielfalt.

Unterschiedlichste, kombinierbare Optionen ohne zusätzlichen Montageaufwand ermöglichen hohe Anwendungsvielfalt und Maschinenverfügbarkeit.

WIRTGEN GLEITSCHALUNGSFERTIGER

OFFSET-GLEIT- SCHALUNGSFERTIGER

- > Einbaubreite Offset
bis 4,0 m¹⁾
- > Einbauhöhe Offset
bis 3,0 m¹⁾

SEITENBESCHICKER

- > Einbaubreite Inset
bis 12,0 m¹⁾
- > Einbaudicke Inset
bis 500 mm¹⁾

INSET-GLEIT- SCHALUNGSFERTIGER

- > Einbaubreite Inset
bis 16,0 m¹⁾
- > Einbaudicke Inset
bis 450 mm¹⁾

NACHBEHANDLUNGS- GERÄTE

- > Arbeitsbreite bis 18,0 m
- > Arbeitshöhe bis 500 mm

¹⁾ Sondereinbaubreiten, -einbaudicken, -einbauhöhen und Optionen auf Anfrage möglich

HIGHLIGHTÜBERSICHT

Perfekt ausgerüstet



01 Highlights in der Bedienung

- > Hoher Bedienkomfort auf dem Fahrstand
- > Einheitliches Bedienkonzept analog den aktuellen SP-Baureihen
- > Ergonomisch, intuitiv gestaltete Bedienelemente
- > Modernes, übersichtliches Hauptbedienpult
- > Separate Bedienkonsolen für Längsstrukturfunktionen, für Querstrukturfunktionen, für Service- und Diagnosefunktionen und für Teleskopieren
- > Sämtliche Verstellfunktionen elektro-hydraulisch gesteuert
- > Automatische Anpassung aller Komponenten bei Dachprofilanwendung

02 Highlights im Fahren und Lenken

- > Proportional gesteuerter, hochpräziser Fahrtrieb
- > Zwei verschiedene Geschwindigkeitsstufen
- > Ausführung mit Rad- oder Kettenfahrwerken
- > Optimale Präzision und Wendigkeit
- > Proportional gesteuerte, hochpräzise Höhenverstellung
- > Abtastung über Leitdraht oder von Referenzflächen per Schlittschuhtaster
- > Optionale Abtastung der Betonoberfläche über Ultraschallsensor bei 3D-Anwendungen
- > Drehen auf der Stelle per Knopfdruck

03 Highlights in der Nachbehandlung

- > Funktionelle Folienwickelvorrichtung
- > Befestigung für Kunstrasen oder Jutetuch
- > Effektive seitliche Bürstenreinigungseinheit
- > Optimierte Funktion Querbürsten und -sprühen
- > Wahlfunktion Längsbürsten oder Querbürsten
- > Wahlfunktion Längssprühen oder Quersprühen
- > Funktion Diagonalbürsten und -sprühen
- > Funktion Mäandersprühen
- > Geringer Umbauaufwand bei Funktionswechsel
- > Sprühhöpfe mit je drei Sprühdüsen für zuverlässigen Betrieb beim Längssprühen

04 Highlights in Leistung und Produktivität

- > Motorvarianten für Abgasstufe EU Stage 3a / US EPA Tier 3 oder für strenge Abgasstufe EU Stage 5 / US EPA Tier 4f
- > Sparsamer ECO-Mode und temperaturgeregelte Lüfterdrehzahl (nur EU Stage 5 / US EPA Tier 4f)
- > Motor optional mit Dieselpartikelfilter lieferbar (nur EU Stage 5 / US EPA Tier 4f)
- > Viele Automatikfunktionen
- > Leichte Arbeitsbühne aus hochwertigem Aluminium
- > Warmwasserheizung für einfache Reinigung des Sprühsystems
- > Schnelle Wartung
- > Separate Abstützungen
- > Kompakte Transportabmessungen
- > Minimaler Umbauaufwand



HIGHLIGHTS IN DER BEDIENUNG

Entspannt arbeiten

Komfortabler, ergonomischer Fahrstand

Im Nu mit der Maschine vertraut

Einheitliches Bedienkonzept





01 Hoher Bedienkomfort auf dem Fahrstand

02 Ergonomie und Einfachheit

03 Automatische Dachprofileinstellung

04 Zusätzliche Bedienkonsolen

05 Elektro-hydraulische Verstellfunktionen

06 Fortschrittliches Hauptbedienpult

07 Einheitliches Bedienkonzept

Hoher Bedienkomfort auf dem Fahrstand

Zus'optionsionen wie Wetterschutzdach, Stehsitz, Hebekran für Sprühmitteltanks erhöhen die Arbeitsproduktivität.

Ergonomie und Einfachheit

Die einfache Bedienung kombiniert mit ergonomisch gestalteten Bedienelementen steigert die Leistungsfähigkeit des Bedieners und somit die Produktivität der gesamten Maschine.

Automatische Dachprofileinstellung

Bei Änderung des Dachprofils erlaubt die automatische Anpassung aller nötigen Komponenten einen schnellen, präzisen Arbeitsfortschritt ohne weiteren Bedieneringriff.

Zusätzliche Bedienkonsolen

Separate, frei positionierbare Bedienkonsolen für die Bedienung der Längs- oder der Querstrukturfunktionen und für das hydraulische Teleskopieren des Maschinenrahmens optimieren den Prozess. Die Bedienkonsole für die Service- und Diagnosefunktionen ermöglicht eine gezielte Diagnose.

Elektro-hydraulische Verstellfunktionen

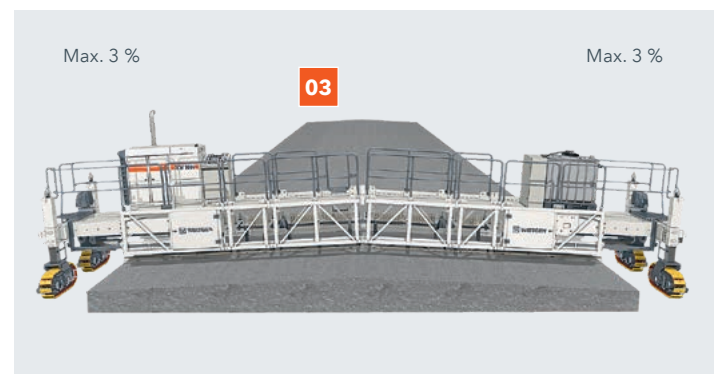
Alle Verstellfunktionen lassen sich schnell und einfach über die verschiedenen Bedienkonsolen elektro-hydraulisch steuern.

Fortschrittliches Hauptbedienpult

Das neben der Motorstation angeordnete Hauptbedienpult mit moderner Steuerung und Zentralplatine bietet eine sinnvolle Aufteilung in Funktionsgruppen und sprachneutrale Symbolik.

Einheitliches Bedienkonzept

Das einheitliche Bedienkonzept analog den verschiedenen, aktuellen SP-Baureihen bietet zusätzliche Synergieeffekte.



Vollautomatische Anpassung der Maschine an das Fahrbahnprofil.

HIGHLIGHTS IM FAHREN UND NIVELLIEREN

Die beste Referenz nutzen

Unterschiedlichste Nivelliermethoden

Schnelles Wenden

Drehen um die eigene Achse



Zuverlässige Abtastverfahren

Drehgeber am Leitdraht bzw. Schlittschuhtaster auf der bereits gefertigten Betondecke sind bewährte Nivelliermethoden.

Abtastung über Ultraschallsensor

Bei leitdrahtlosem Betoneinbau – z. B. per 3D-Steuerung – lässt sich die bereits gefertigte Betonoberfläche zur Nachbehandlung über Ultraschallsensoren abtasten.

Proportional gesteuerte Höhenverstellung

Die proportional gesteuerte Höhenverstellung garantiert eine präzise Einhaltung der Maschinenhöhe.

Präzision und Wendigkeit

Die innovative Panzerlenkung sorgt für höchste Lenkpräzision im Betrieb, die patentierte Transportlenkung für optimale Wendigkeit und Manövrierfähigkeit beim Transport.

Rad- oder Kettenfahrwerke

Je nach Kundenwunsch lässt sich das Nachbehandlungsgerät mit Rad- oder Kettenfahrwerken ausstatten.

Rotationsfunktion

Die Rotationsfunktion ermöglicht auf Knopfdruck das Drehen der Maschine auf der Stelle.

Zwei Geschwindigkeitsstufen

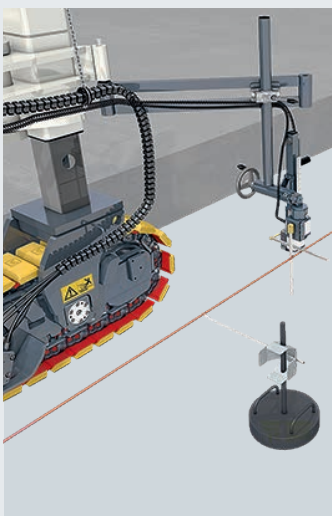
Moderne Fahrgetriebe und Fahrmotoren ermöglichen unterschiedliche Geschwindigkeiten für den Arbeits- und den Transportmodus.

Proportional gesteuerter Fahrtrieb

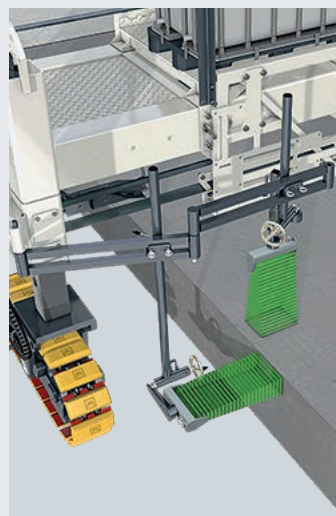
Der proportional gesteuerte Fahrtrieb garantiert eine stufenlos, präzise einstellbare Arbeits- bzw. Transportgeschwindigkeit.



TCM 95(i) ist mit vier Rad-, TCM 180(i) mit vier Kettenfahrwerken bestückt.



Zuverlässige
Abtastverfahren



Abtastung über
Ultraschallsensor

01 Proportional gesteuerte Höhenverstellung

02 Präzision und Wendigkeit

03 Rad- oder Kettenfahrwerke

04 Rotationsfunktion

05 Zwei Geschwindigkeitsstufen

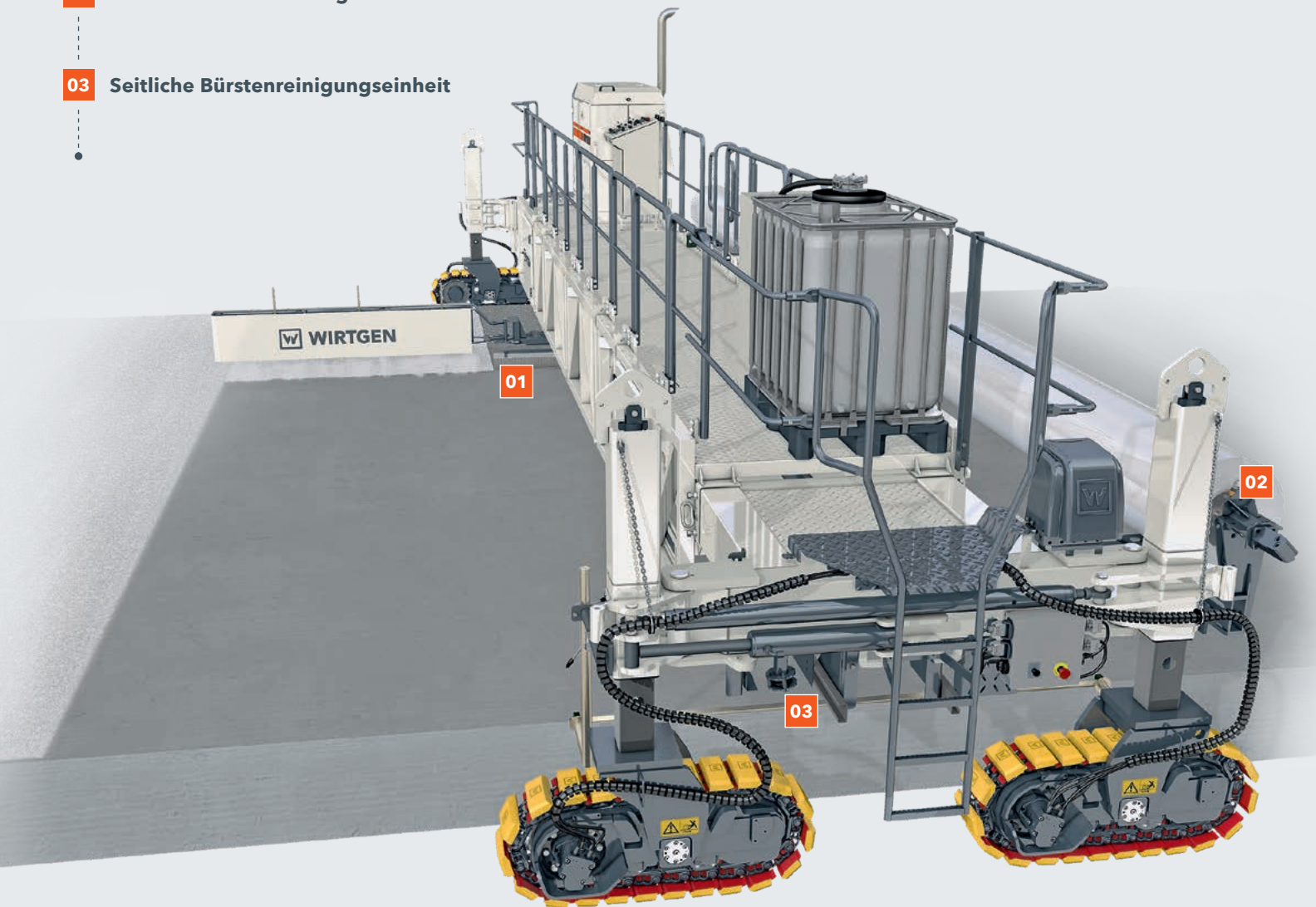
06 Proportional gesteuerter Fahrtrieb

HIGHLIGHTS IN DER NACHBEHANDLUNG

01 Optimierte Funktion
Querbürsten und -sprühen

02 Folienwickelvorrichtung

03 Seitliche Bürstenreinigungseinheit



Schutz vor Nässe
Folienwickelvorrichtung

Optimales Querbürsten
Bürstenreinigungseinheit

Optimierte Funktion Querbürsten und -sprühen

Die verbesserte Führung des Laufwagens in Querrichtung sorgt für präzisere Bürst- und Sprühergebnisse.

Befestigung für Kunstrasen oder Jutetuch

Die Befestigungsvorrichtung zum Nachschleppen eines Jutetuchs oder Kunstrasens erlaubt das Erzeugen einer griffigen Oberflächentextur.

Folienwickelvorrichtung

Die Aufnahmevorrichtung zum vollflächigen Ausrollen einer Abdeckfolie ermöglicht Schutz des frischen Betons vor Folgeschäden durch starken Regen.

Seitliche Bürstenreinigungseinheit

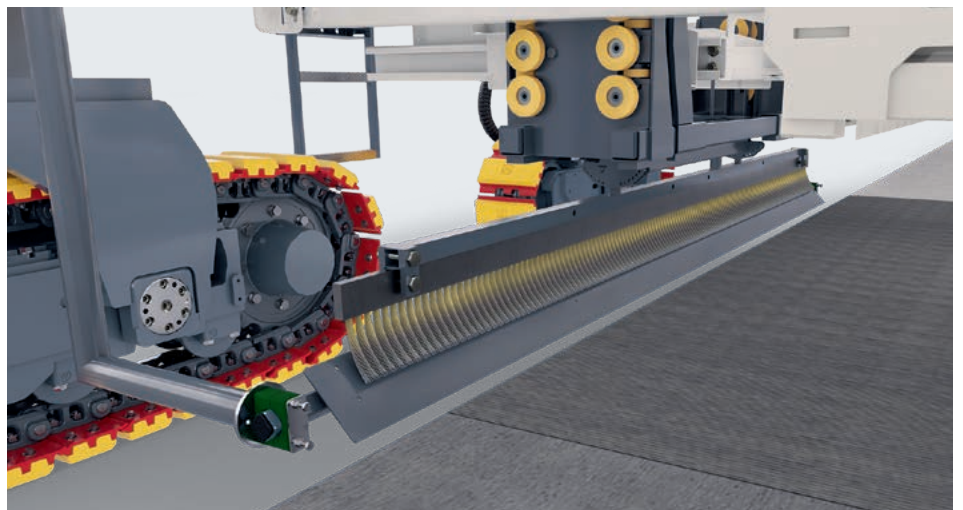
Während des Richtungswechsels entfernt die Bürstenreinigungseinheit die Schlämme, die beim Querbürsten an der Bürste haften bleibt. Je nach Erfordernis lässt sich die Neigung der Bürste vor dem Aufsetzen auf der Betondecke optimal anpassen.



Befestigung für Kunstrasen oder Jutetuch



Folienwickelvorrichtung für effektiven Betonschutz bei Regen.



Die Bürstenreinigungseinheit entfernt Schlämme von der Bürste.

HIGHLIGHTS IN DER NACHBEHANDLUNG

Große Funktionsvielfalt

Verschiedenste Textur- und Sprühmodi

Hohe Maschinenverfügbarkeit

Schneller Umbau bei Funktionswechsel

01 Geringer Umbauaufwand
bei Funktionswechsel

02 Sprühkopf mit drei Sprühdüsen

03 Wahlfunktion Längssprühen
oder Quersprühen

04 Wahlfunktion Längsbürsten
oder Querbürsten



Funktion Diagonalbürsten und -sprühen

Das Nachbehandlungsgerät kann zugleich einen Bürstenstrich diagonal zur Fahrbahn erzeugen und diagonal zur Fahrbahn sprühen.

Funktion Mäandersprühen

Das Nachbehandlungsgerät kann bei kontinuierlicher Weiterfahrt die gesamte Fahrbahn gleichmäßig quer besprühen. Die Funktion Mäandersprühen erlaubt zudem die häufig in Europa angewandte Waschbetonbauweise.

Geringer Umbauaufwand bei Funktionswechsel

Beim Wechsel der verschiedenen Funktionen für Bürsten und Sprühen erfolgt der Umbau durch geübtes Personal in kurzer Zeit.

Sprühkopf mit drei Sprühdüsen

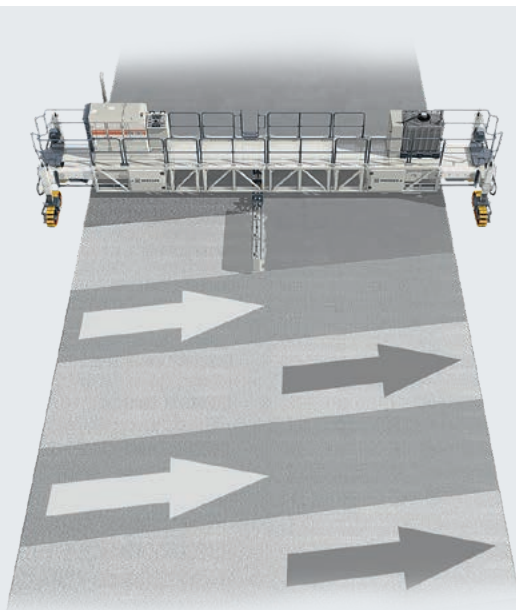
Alle Sprühköpfe sind mit jeweils drei separaten Sprühdüsen versehen, um während des Längssprühens die Arbeitsunterbrechung beim Ausfall einer Düse möglichst kurz zu halten.

Wahlfunktion Längssprühen oder Quersprühen

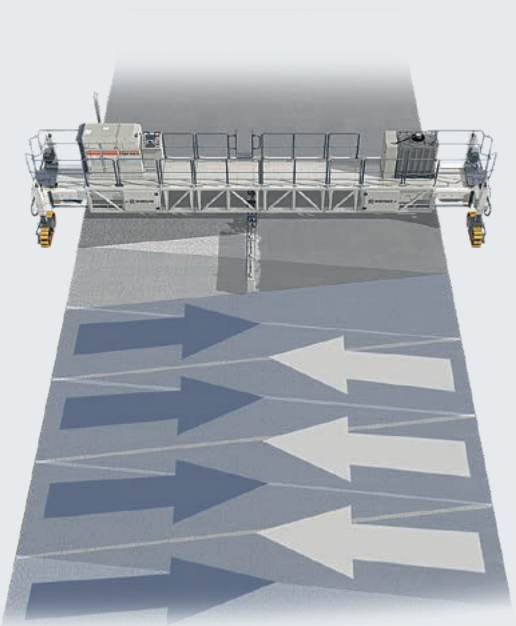
Das Nachbehandlungsgerät kann je nach Baustellenanforderungen längs oder quer zur Fahrbahn sprühen. Beide Betriebsarten enthalten auch das Besprühen der seitlichen Betonkanten.

Wahlfunktion Längsbürsten oder Querbürsten

Das Nachbehandlungsgerät kann je nach Baustellenanforderungen einen Bürstenstrich längs oder quer zur Fahrbahn erzeugen.



Funktion Diagonalbürsten und -sprühen



Funktion Mäandersprühen



Längsbürsten und -sprühen erweitert das Spektrum zur Erstellung verschiedener Oberflächenstrukturen.

HIGHLIGHTS IN LEISTUNG UND PRODUKTIVITÄT

Einfacher Transport

Alle für den Betrieb erforderlichen Komponenten lassen sich zum Transport so verstellen, dass sie innerhalb der maximal zulässigen Abmessungen sind.

Minimaler Umbauaufwand

Selbst bei Vollausstattung des TCM erfolgt der Umbau schnell und problemlos. So verbleiben z. B. alle Komponenten der Bürstenstrich- und Besprühausrüstung sowohl für die Quer- als auch für die Längsstruktur an der Maschine und müssen jeweils nur eingeklappt werden.



Sprühsystem effizient reinigen
Warmwasserheizung

Schnell zum nächsten Einsatz
Einfacher Transport

Automatikfunktionen

Die bedienerentlastende Maschinensteuerung steuert automatisch u. a. Fahrtrieb, Lenkung, Höhenverstellung sowie den Bürst- und Sprühvorgang.

Dieselpartikelfilter (TCM 95i / TCM 180i)

Der optional lieferbare Dieselpartikelfilter erfüllt bei Bedarf noch strengere Abgasanforderungen.

Warmwasserheizung

Die integrierte Heizung erzeugt Warmwasser, das in einem 90 l-Tank bevorratet wird. Per Knopfdruck und Umlegen von zwei Kugelhähnen lässt sich dann das in den Leitungen angehaftete, wachsbasierte Nachbehandlungsmittel mit bis zu 60 °C warmem Wasser lösen und das Sprühsystem wirtschaftlich reinigen.

ECO-Mode und Motorkühlung (TCM 95i / TCM 180i)

Die effektive Motorsteuerung ECO-Mode in Kombination mit der temperaturabhängigen Lüfterdrehzahl garantiert sparsamen und leisen Betrieb.

Zwei Motorvarianten

Der Dieselmotor des TCM 95 / TCM 180 erfüllt die Abgasstufe EU Stage 3a / US EPA Tier 3, der Dieselmotor des TCM 95i / TCM 180i entspricht den strengen Anforderungen der derzeit höchsten Abgasstufe EU Stage 5 / US EPA Tier 4f.

Schnelle Wartung

Einfache Zugänglichkeit zu den Wartungs- und Kontrollpunkten reduziert den Wartungsaufwand auf ein Mindestmaß.

Aluminium-Arbeitsbühne

Die aus hochwertigem Aluminium gefertigte Arbeitsbühne zeichnet sich durch geringes Gewicht und gute Rutschfestigkeit aus. Die Bühne ist in schmaler oder breiter Ausführung verfügbar.

Praktische Abstützungen

Zwei separate Stützen erleichtern die Umbaumaßnahmen auf der Baustelle.



Einfacher Transport

01 Minimaler Umbauaufwand

02 Automatikfunktionen

03 Dieselpartikelfilter

04 Warmwasserheizung

05 ECO-Mode und Motorkühlung

06 Zwei Motorvarianten

07 Schnelle Wartung

08 Aluminium- Arbeitsbühne

09 Praktische Abstützungen

Der modulare Maschinenaufbau ermöglicht eine Anpassung an Arbeitsbreiten zwischen 4,0 m und 9,5 m (TCM 95(i)) bzw. 4,0 m und 18,0 m (TCM 180(i)). Das selbstfahrende Nachbehandlungsgerät erzeugt die gewünschten Oberflächentexturen auf der frisch eingebauten Betonoberfläche. Die automatisierte Sprühanlage mit einem großzügigen Vorratsbehälter verteilt effektiv die Dispersion und schützt die Betonoberfläche vor frühzeitigem Austrocknen.

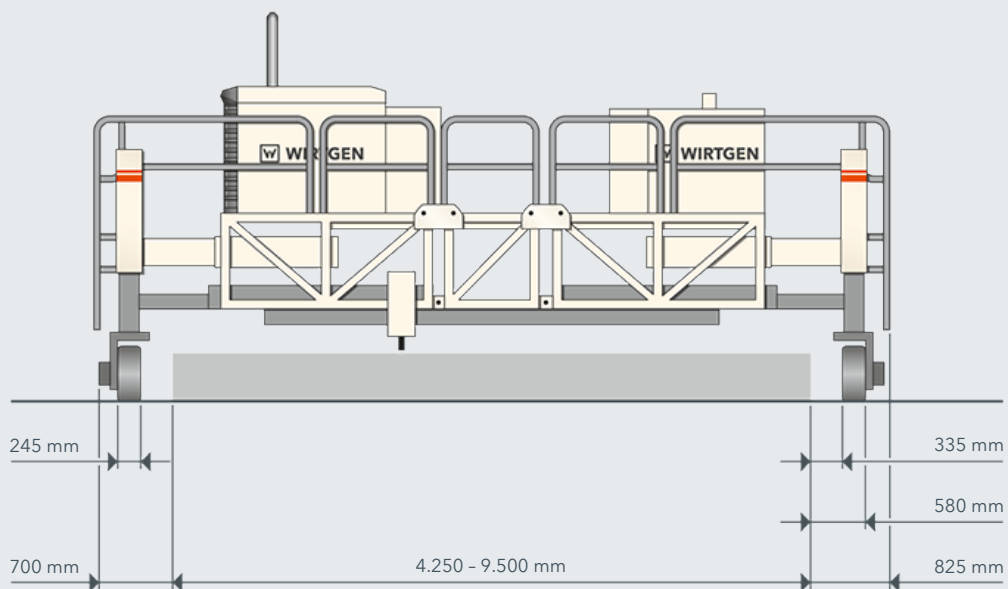


TECHNISCHE DATEN	TCM 950	TCM 180	TCM 95 i	TCM 180 i
Arbeitsbreite max.	9.500 mm	18.000 mm	9.500 mm	18.000 mm
Arbeitshöhe	0 - 500 mm			
Motor				
Motorhersteller	Deutz		Deutz	
Typ	D 2011 L04 i		TCD 2.9 L4	
Kühlung	Luft / Öl		Wasser	
Anzahl der Zylinder	4		4	
Nennleistung bei 2.300 min ⁻¹	41 kW / 55 HP / 56 PS		45 kW / 60 HP / 61 PS	
Hubraum	3.620 cm ³		2.925 cm ³	
Kraftstoffverbrauch Volllast	12,5 l/h		15,7 l/h	
Kraftstoffverbrauch ² / ₃ -Last	8,3 l/h		10,5 l/h	
Abgasstufe	EU Stage 3a / US EPA Tier 3		EU Stage 5 / US EPA Tier 4f	
Elektrische Anlage				
Spannungsversorgung	24 V			
Füllmengen				
Kraftstoff	130 l			
Hydrauliköl	120 l			
Sprühmittel	800 l			
Sprüheinheit				
Sprühpumpe max.	23 l/min			
Befüllpumpe max.	114 l/min			
Fahreigenschaften				
Fahrgang	0 - 45 m/min	0 - 33 m/min	0 - 45 m/min	0 - 33 m/min

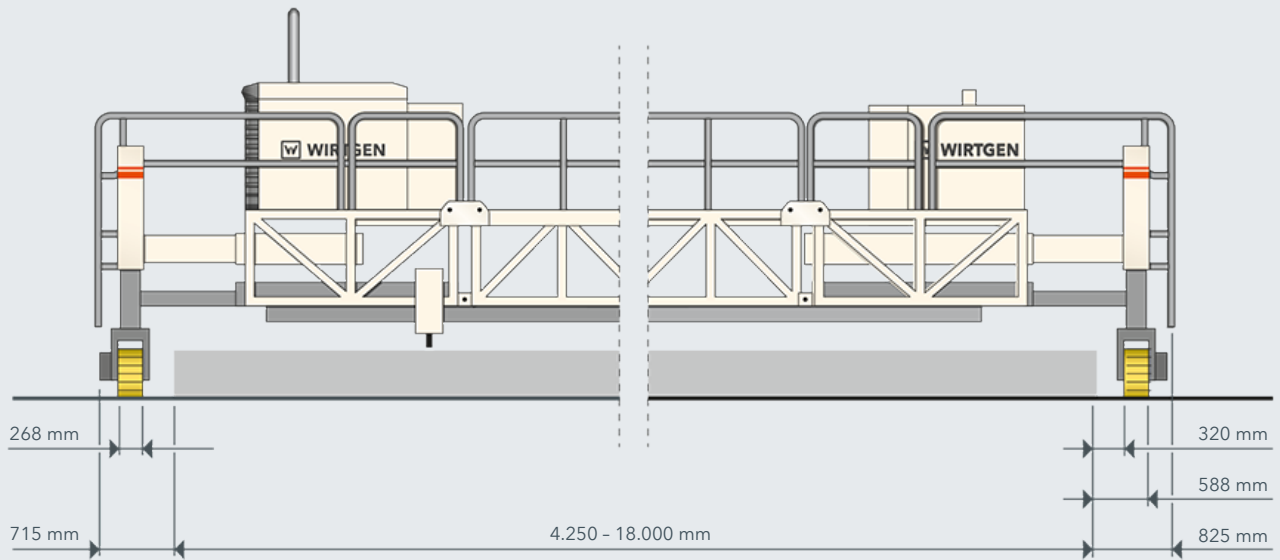
TECHNISCHE DATEN	TCM 950	TCM 180	TCM 95 i	TCM 180 i
Reifen				
Reifenart	Vollgummi	–	Vollgummi	–
Reifengröße	23/10,1 R 12	–	23/10,1 R 12	–
Anzahl der Räder	4	–	4	–
Kettenlaufwerke				
Abmessungen (L x B x H)	–	1.340 x 268 x 560 mm	–	1.340 x 268 x 560 mm
Anzahl der Kettenlaufwerke	–	4	–	4
Höhenverstellung				
Höhenverstellung (hydraulisch)	620 mm			
Transportabmessungen				
Min. Maschinenmaße (L x B x H)	6.150 x 2.500 x 2.700 mm	6.650 x 2.500 x 2.700 mm	6.150 x 2.500 x 2.700 mm	6.650 x 2.500 x 2.700 mm
Max. Maschinenmaße (L x B x H)	10.150 x 2.500 x 2.950 mm	18.650 x 2.500 x 2.950 mm	10.150 x 2.500 x 2.950 mm	18.650 x 2.500 x 2.950 mm
Maschinengewichte				
Betriebsgewicht, CE ¹⁾	7.100 kg – 11.800 kg	8.400 kg – 19.200 kg	7.100 kg – 11.800 kg	8.400 kg – 19.200 kg

¹⁾ Maschinengewicht, halbes Gewicht aller Betriebsstoffe, Bordwerkzeug, Maschinenbediener (75 kg), keine Zusatzoptionen

HECKANSICHT TCM 95(i)

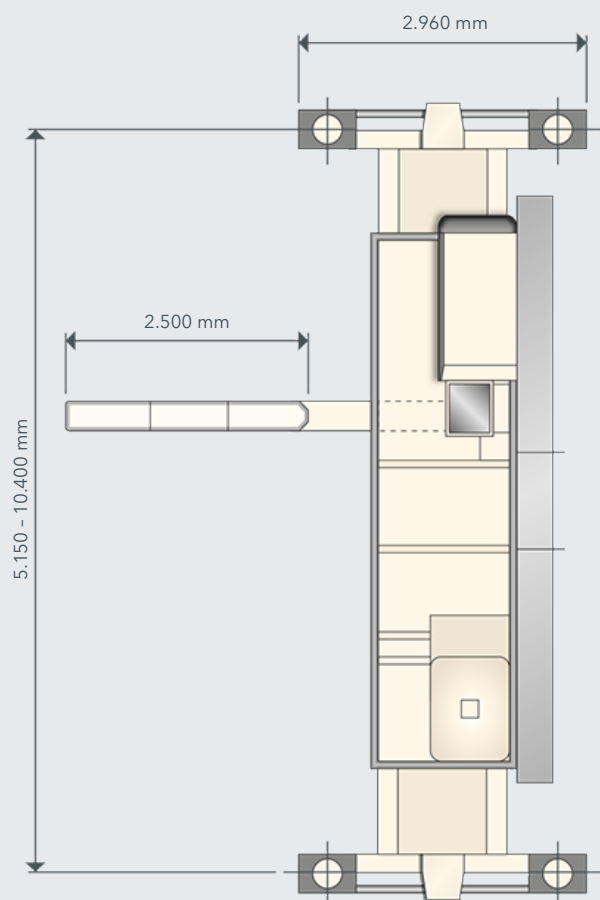


HECKANSICHT TCM 180 (i)

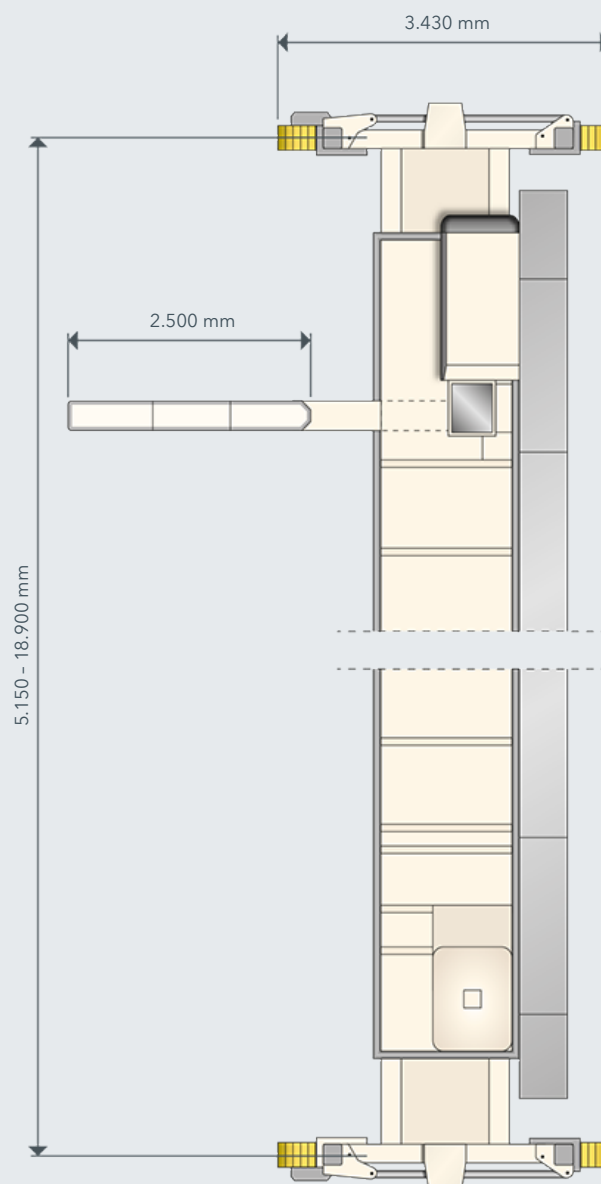


DRAUFSICHT TCM 95(i) / TCM 180(i)

TCM 95 / TCM 95i



TCM 180 / TCM 180i

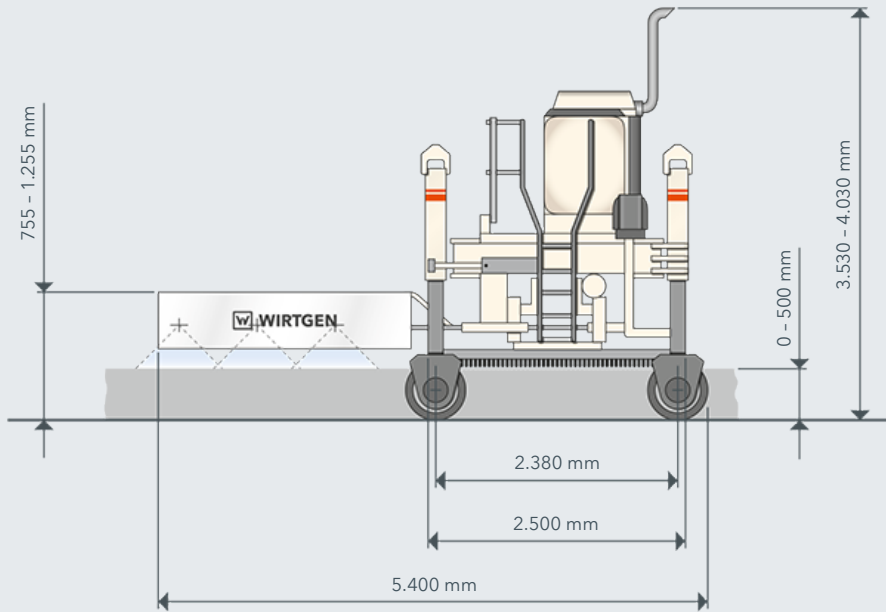


Arbeitsrichtung



SEITENANSICHT TCM 95 (i) / TCM 180 (i)

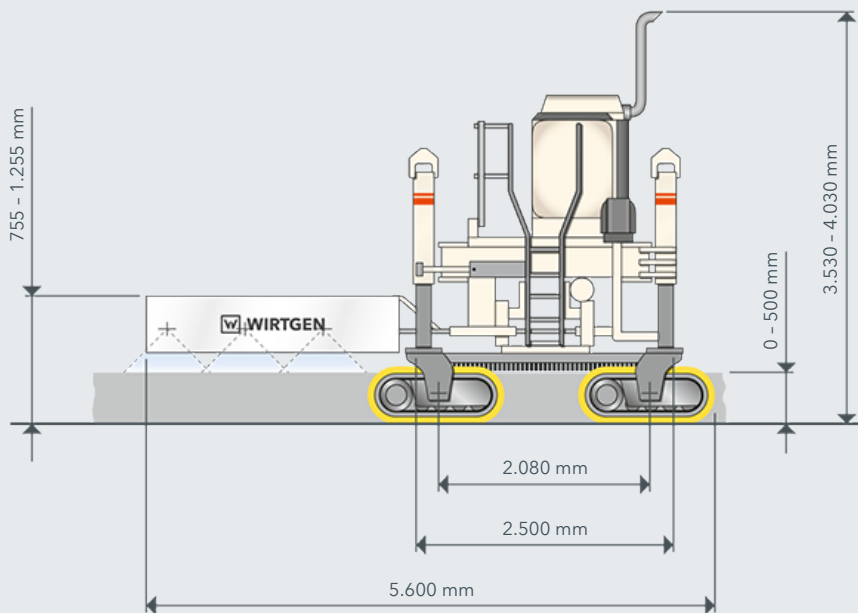
TCM 95 / TCM 95i



Arbeitsrichtung



TCM 180 / TCM 180i



STANDARD AUSSTATTUNG	TCM 95	TCM 180	TCM 95 i	TCM 180 i
Basismaschine				
> Motorstation für Abgasstufe EU Stage 3a / US Tier 3	■	■	—	—
> Motorstation mit Abgasnachbehandlung mit Dieseloxydationskatalysator DOC (US EPA Tier 4f)	—	—	■	■
> Motorstation mit Abgasnachbehandlung mit Dieseloxydationskatalysator DOC und Dieselpartikelfilter DPF (EU Stage 5)	—	—	■	■
> Separater Hydraulikölkühler	■	■	—	—
> Kraftstofftank, 130 l	■	■	■	■
> Hydrauliköltank, 120 l	■	■	■	■
> Elektrisches System (24 V)	■	■	■	■
> Eine durch Druck und Förderstrom geregelte Hydraulikpumpe im offenen Kreis für den Fahrtrieb, den Antrieb des Rührwerkes und die Antriebe des Sprüh- und Bürstenaggregates	■	■	■	■
> Eine druckgeregelte Pumpe, offener Kreis, für alle Zylinderfunktionen	■	■	■	■
Hauptrahmen und Höhenverstellung				
> Fachwerkkonstruktion in robuster Ausführung für Arbeitsbreiten von 4,00 m bis 6,00 m durch beidseitiges Teleskopieren des Rahmens um je 1,00 m	■	■	■	■
> Arbeitsbreiten bis 9,50 m sind durch den Einsatz von Verbreiterungselementen möglich	■	—	■	—
> Arbeitsbreiten bis 18 m sind durch den Einsatz von Verbreiterungselementen möglich	—	■	—	■
Fahrwerk und Fahrwerksanbindungen				
> Seitenteile links und rechts, zum Anschluss von 4 Rädern, mit Lenkfunktion zum Transport (Längs- oder Quertransport möglich)	■	—	■	—
> Seitenteile links und rechts, zum Anschluss von 4 Kettenlaufwerken, mit Lenkfunktion zum Transport (Längs- oder Quertransport möglich)	—	■	—	■
> Vier hydraulisch angetriebene Räder, Durchmesser 0,58 m, Breite 0,23 m, Getriebeübersetzung 1:40	■	—	■	—
> Vier Kettenlaufwerke mit 3-Steg-Bodenplatten, Stahl	—	□	—	□
> Arbeitsgeschwindigkeit: 0 - 22 m/min; Transportgeschwindigkeit: 0 - 45 m/min	■	—	■	—
> Arbeitsgeschwindigkeit: 0 - 15 m/min; Transportgeschwindigkeit: 0 - 33 m/min	—	■	—	■

STANDARD AUSSTATTUNG	TCM 95	TCM 180	TCM 95 i	TCM 180 i
Maschinensteuerung, Nivellierung und Lenkung				
> Steuerung der Maschine durch zentrales Bedienpult mit Hand- oder Automatik-Modus	■	■	■	■
> Vier Nivellierungs-Hydraulikzylinder mit 0,62 m Hub	■	■	■	■
Ausrüstung für Querstruktur / Längsstruktur				
> Querantrieb und Laufwagen für Bürst- und Sprüheinrichtung	□	□	□	□
> Querbürste, Kunststoff, 2,50 m lang	□	□	□	□
> Quersprüheinrichtung, 2,50 m lang, mit Tank und Pumpe	□	□	□	□
Sonstiges				
> Maschinenseitige Vorrüstung für die Installation der Control Unit für WITOS FleetView	■	■	■	■
> Lackierung Standard Cremeweiß RAL 9001	□	□	□	□
> WITOS - professionelle Telematiklösung zur Maschineneinsatz- und Serviceoptimierung	□	□	□	□
> Beleuchtungspaket mit 4 Halogen-Arbeitsscheinwerfern, 24 V	□	□	□	□

- = Standardausstattung
 □ = Standardausstattung, wahlweise ersetzbar durch optionale Ausstattung
 □ = Optionale Ausstattung

OPTIONALE AUSSTATTUNG	TCM 95	TCM 180	TCM 95 i	TCM 180 i
Hauptrahmen und Höhenverstellung				
> Rahmenverbreiterungselement 2 m inklusive Laufbühne aus Aluminium mit Sichtfenstern	<input type="checkbox"/>	<input type="checkbox"/>	<input type="checkbox"/>	<input type="checkbox"/>
> Rahmenverbreiterungselement 1 m inklusive Laufbühne aus Aluminium mit Sichtfenstern	<input type="checkbox"/>	<input type="checkbox"/>	<input type="checkbox"/>	<input type="checkbox"/>
> Zwei Hydraulikzylinder zur Dachprofilverstellung des Rahmens	<input type="checkbox"/>	<input type="checkbox"/>	<input type="checkbox"/>	<input type="checkbox"/>
> Automatische Dachprofilverstellung	<input type="checkbox"/>	<input type="checkbox"/>	<input type="checkbox"/>	<input type="checkbox"/>
> Geländerverbreiterungselement, vorne und hinten, 2,00 m	<input type="checkbox"/>	<input type="checkbox"/>	<input type="checkbox"/>	<input type="checkbox"/>
> Geländer und Leiter - Verbreiterungselement, 2,00 m	<input type="checkbox"/>	<input type="checkbox"/>	<input type="checkbox"/>	<input type="checkbox"/>
> Geländerverbreiterungselement, vorne und hinten, 1,00 m	<input type="checkbox"/>	<input type="checkbox"/>	<input type="checkbox"/>	<input type="checkbox"/>
> Geländer und Leiter - Verbreiterungselement, 1,00 m	<input type="checkbox"/>	<input type="checkbox"/>	<input type="checkbox"/>	<input type="checkbox"/>
> Zwei Stützen für den Maschinenumbau auf der Baustelle	<input type="checkbox"/>	<input type="checkbox"/>	<input type="checkbox"/>	<input type="checkbox"/>
> Beidseitige, hydraulische Teleskopiereinrichtung des Hauptrahmens	<input type="checkbox"/>	<input type="checkbox"/>	<input type="checkbox"/>	<input type="checkbox"/>
Fahrwerk und Fahrwerksanbindungen				
> Vier Kettenlaufwerke mit Polyurethan-Bodenplatten	—	<input type="checkbox"/>	—	<input type="checkbox"/>
Maschinensteuerung, Nivellierung und Lenkung				
> Niveauregulierung zum automatischen Betrieb der Maschine	<input type="checkbox"/>	<input type="checkbox"/>	<input type="checkbox"/>	<input type="checkbox"/>
> Schlittschuhtaster, 2 Stück	<input type="checkbox"/>	<input type="checkbox"/>	<input type="checkbox"/>	<input type="checkbox"/>
> Schlittschuhtaster, 4 Stück	<input type="checkbox"/>	<input type="checkbox"/>	<input type="checkbox"/>	<input type="checkbox"/>
> Ultraschallsensoren, 2 Stück, inklusive Aufhängung	<input type="checkbox"/>	<input type="checkbox"/>	<input type="checkbox"/>	<input type="checkbox"/>
> Ultraschallsensoren, 4 Stück, inklusive Aufhängung	<input type="checkbox"/>	<input type="checkbox"/>	<input type="checkbox"/>	<input type="checkbox"/>
> Ultraschallsensoren, 6 Stück, inklusive Aufhängung	<input type="checkbox"/>	<input type="checkbox"/>	<input type="checkbox"/>	<input type="checkbox"/>
Ausrüstung für Querstruktur / Längsstruktur				
> Querbürste, Flachdraht, 3,00 m lang	<input type="checkbox"/>	<input type="checkbox"/>	—	—
> Quersprüheinrichtung, 3,00 m lang, mit Tank und Pumpe	<input type="checkbox"/>	<input type="checkbox"/>	<input type="checkbox"/>	<input type="checkbox"/>
> Vorrüstung für das Längssprühen mit Tank und Pumpe	<input type="checkbox"/>	<input type="checkbox"/>	<input type="checkbox"/>	<input type="checkbox"/>
> Vorrüstung zur Befestigung von Kunstrasen / Jutetuch für Arbeitsbreite 4,00 - 6,00 m	<input type="checkbox"/>	<input type="checkbox"/>	<input type="checkbox"/>	<input type="checkbox"/>
> Verbreiterungselement für Kunstrasen- / Jutetuchhalterung 2,00 m	<input type="checkbox"/>	<input type="checkbox"/>	<input type="checkbox"/>	<input type="checkbox"/>
> Verbreiterungselement für Kunstrasen- / Jutetuchhalterung 1,00 m	<input type="checkbox"/>	<input type="checkbox"/>	<input type="checkbox"/>	<input type="checkbox"/>
> Vorrichtung zum Auf- und Abrollen einer Schutzfolie an der Vorderseite der Maschine	<input type="checkbox"/>	<input type="checkbox"/>	<input type="checkbox"/>	<input type="checkbox"/>
> Vorrüstung zur Befestigung einer Längsbürste	<input type="checkbox"/>	<input type="checkbox"/>	<input type="checkbox"/>	<input type="checkbox"/>
> Längsbürstenhalterung-Verbreiterungselement von 2,00 m	<input type="checkbox"/>	<input type="checkbox"/>	<input type="checkbox"/>	<input type="checkbox"/>
> Längsbürstenhalterung-Verbreiterungselement von 1,00 m	<input type="checkbox"/>	<input type="checkbox"/>	<input type="checkbox"/>	<input type="checkbox"/>
> Längssprüheinrichtung für Arbeitsbreite 4,00 - 6,00 m, hinter der Maschine	<input type="checkbox"/>	<input type="checkbox"/>	<input type="checkbox"/>	<input type="checkbox"/>
> Längssprüheinrichtung Verbreiterung 2,00 m	<input type="checkbox"/>	<input type="checkbox"/>	<input type="checkbox"/>	<input type="checkbox"/>
> Längssprüheinrichtung Verbreiterung 1,00 m	<input type="checkbox"/>	<input type="checkbox"/>	<input type="checkbox"/>	<input type="checkbox"/>
> Bedieneinheit für Längsstruktur, Längssprühen und Folienabwickelvorrichtung	<input type="checkbox"/>	<input type="checkbox"/>	<input type="checkbox"/>	<input type="checkbox"/>

OPTIONALE AUSSTATTUNG	TCM 95	TCM 180	TCM 95 i	TCM 180 i
Zusatzoptionen für Bürsten und Sprühen				
> Rührwerk im Sprühmitteltank	<input type="checkbox"/>	<input type="checkbox"/>	<input type="checkbox"/>	<input type="checkbox"/>
> Hydraulisch angetriebene Pumpe zur Befüllung des Sprühmittel tanks	<input type="checkbox"/>	<input type="checkbox"/>	<input type="checkbox"/>	<input type="checkbox"/>
> Warmwasseraufbereitungsanlage zur Reinigung des Sprühsystems	<input type="checkbox"/>	<input type="checkbox"/>	<input type="checkbox"/>	<input type="checkbox"/>
> Funktionserweiterung der Maschine für automatisches Diagonalbürsten und Diagonalsprühen.	<input type="checkbox"/>	<input type="checkbox"/>	<input type="checkbox"/>	<input type="checkbox"/>
> Funktionserweiterung der Maschine für automatisches Mäandersprühen	<input type="checkbox"/>	<input type="checkbox"/>	<input type="checkbox"/>	<input type="checkbox"/>
> Bürstenabstreif- und Neigehilfe für Querbürste	<input type="checkbox"/>	<input type="checkbox"/>	<input type="checkbox"/>	<input type="checkbox"/>
> Konsole für Aufnahme von bis zu zwei zusätzlichen Sprühmittel-Containertanks, 800 oder 1.000 l	<input type="checkbox"/>	<input type="checkbox"/>	<input type="checkbox"/>	<input type="checkbox"/>
> Konsole für Aufnahme von einem zusätzlichen Sprühmittel-Containertank, 800 l	<input type="checkbox"/>	<input type="checkbox"/>	<input type="checkbox"/>	<input type="checkbox"/>
Fahrstand				
> Wetterschutzschirm für Fahrstand	<input type="checkbox"/>	<input type="checkbox"/>	<input type="checkbox"/>	<input type="checkbox"/>
> Wetterschutzdach für Fahrstand	<input type="checkbox"/>	<input type="checkbox"/>	<input type="checkbox"/>	<input type="checkbox"/>
> Fahrstand mit Stehsitz	<input type="checkbox"/>	<input type="checkbox"/>	<input type="checkbox"/>	<input type="checkbox"/>
> Starre Arbeitsbühne 0,50 m, Basisbreite 4,00 m - 6,00 m	<input type="checkbox"/>	<input type="checkbox"/>	<input type="checkbox"/>	<input type="checkbox"/>
> Arbeitsbühnen-Verbreiterungselement 2,00 m, passend für Laufstegbreite 0,50 m	<input type="checkbox"/>	<input type="checkbox"/>	<input type="checkbox"/>	<input type="checkbox"/>
> Arbeitsbühnen-Verbreiterungselement 1,00 m, passend für Laufstegbreite 0,50 m	<input type="checkbox"/>	<input type="checkbox"/>	<input type="checkbox"/>	<input type="checkbox"/>
> Hydraulisch klappbare Arbeitsbühne 1,20 m, Basisbreite 4,00 m - 6,00 m	<input type="checkbox"/>	<input type="checkbox"/>	<input type="checkbox"/>	<input type="checkbox"/>
> Arbeitsbühnen - Verbreiterungselement 2,00 m, passend für Laufstegbreite 1,20 m	<input type="checkbox"/>	<input type="checkbox"/>	<input type="checkbox"/>	<input type="checkbox"/>
> Arbeitsbühnen - Verbreiterungselement 1,00 m, passend für Laufstegbreite 1,20 m	<input type="checkbox"/>	<input type="checkbox"/>	<input type="checkbox"/>	<input type="checkbox"/>
Sonstiges				
> Lackierung in einer Sonderfarbe (RAL)	<input type="checkbox"/>	<input type="checkbox"/>	<input type="checkbox"/>	<input type="checkbox"/>
> Lackierung in zwei Sonderfarben (RAL)	<input type="checkbox"/>	<input type="checkbox"/>	<input type="checkbox"/>	<input type="checkbox"/>
> Ausführung ohne WITOS	<input type="checkbox"/>	<input type="checkbox"/>	<input type="checkbox"/>	<input type="checkbox"/>
> Hochleistungs-Beleuchtungspaket mit 4 LED-Arbeitscheinwerfern, 24 V	<input type="checkbox"/>	<input type="checkbox"/>	<input type="checkbox"/>	<input type="checkbox"/>
> Zwei LED-Flutlichtstrahler, inklusive Stromgenerator (230 V)	<input type="checkbox"/>	<input type="checkbox"/>	<input type="checkbox"/>	<input type="checkbox"/>
> Zwei LED-Flutlichtstrahler, inklusive Stromgenerator (110 V)	<input type="checkbox"/>	<input type="checkbox"/>	<input type="checkbox"/>	<input type="checkbox"/>
> 230 Volt Stromgenerator, hydraulisch angetrieben, Nennleistung 4 kW	<input type="checkbox"/>	<input type="checkbox"/>	<input type="checkbox"/>	<input type="checkbox"/>
> 110 Volt Stromgenerator, hydraulisch angetrieben, Nennleistung 4 kW	<input type="checkbox"/>	<input type="checkbox"/>	<input type="checkbox"/>	<input type="checkbox"/>
> Krananlage, Antrieb hydraulisch	<input type="checkbox"/>	<input type="checkbox"/>	<input type="checkbox"/>	<input type="checkbox"/>
> Inbetriebnahme Tagessatz	<input type="checkbox"/>	<input type="checkbox"/>	<input type="checkbox"/>	<input type="checkbox"/>
> Exportverpackung	<input type="checkbox"/>	<input type="checkbox"/>	<input type="checkbox"/>	<input type="checkbox"/>

- = Standardausstattung
 = Standardausstattung, wahlweise ersetzbar durch optionale Ausstattung
 = Optionale Ausstattung



WIRTGEN



WIRTGEN GmbH

Reinhard-Wirtgen-Str. 2
53578 Windhagen
Deutschland

T: +49 2645 131-0
F: +49 2645 131-392
M: info@wirtgen.com

 www.wirtgen.de



Für weitere Informationen Code scannen.