

Informations techniques

# SUPER 1300



## Finisseur sur chenilles SUPER 1300

Compact Class

### POINTS FORTS TECHNOLOGIQUES

- > Largeur de pose jusqu'à 5 m
- > Rendement de pose jusqu'à 350 t/h
- > Largeur de transport 1,85 m
- > Puissance du moteur: 74,4 kW à 2 000 tr/min

**SUPER 1300 - Dimensions compactes, manipulation aisée**

Dimensions compactes, manipulation aisée et excellent rapport qualité/prix - voilà ce que propose le nouveau finisseur sur roues SUPER 1300 de VÖGELE. En tant que membre de la Classic Line, il offre une série de fonctions axées sur les éléments essentiels dont les équipes de pose ont besoin pour réussir leurs opérations.

Le SUPER 1300 peut être combiné avec la table extensible AB 340 avec dameur (version T), vibreur (version V) ou avec dameur et vibreur (version TV).



CARACTÉRISTIQUES TECHNIQUES	SUPER 1300
<b>Entraînement</b>	
<b>Moteur</b>	
> Version	diesel à 4 cylindres refroidi par liquide
> Fabricant	Deutz
> Type	TCD 3.6L4
<b>Puissance</b>	
> Nominale	74,4 kW à 2 000 tr/min
> Mode ÉCO	68,7 kW à 1 600 tr/min
<b>Informations relatives aux émissions</b>	
> Norme d'émission	énorme européenne Stage 3a, norme américaine EPA Tier 3
<b>Réservoir de carburant</b>	110 l
<b>Train de roulement</b>	
<b>Chenilles</b>	
> Version	avec patins en caoutchouc
> Surface au sol	1 990 x 260 mm
> Tendeur de chenille	bloc-ressort tendeur
> Galets de roulement	graissés à vie
<b>Entraînement de translation</b>	entraînements individuels hydrauliques indépendants à régulation électronique
<b>Vitesses</b>	
> Pose	jusqu'à 30 m/min, réglable en continu
> Transfert	jusqu'à 4,5 km/h, réglable en continu
<b>Trémie réceptrice</b>	
<b>Capacité de réception</b>	10 t
<b>Largeur</b>	3 350 mm
<b>Hauteur d'alimentation</b>	580 mm (au centre de la trémie)
<b>Rouleaux-pousseurs</b>	
> Standard	à suspension oscillante
Positionnement	réglable longitudinalement sur 80 mm

**Groupes de convoyement**

**Convoyeurs**

> Version	2, avec raclettes échangeables et sens de marche réversible pour une courte durée
> Entraînement	entraînements hydrauliques individuels indépendants
> Vitesse	jusqu'à 25 m/min, réglable en continu (manuellement ou aussi automatiquement)

**Vis de répartition**

> Version	2, avec segments d'ailes échangeables et sens de rotation réversible
> Diamètre	300 mm
> Entraînement	entraînements hydrauliques individuels indépendants
> Vitesse de rotation	jusqu'à 80 tr/min, réglable en continu (manuellement ou aussi automatiquement)

**Hauteur**

> En série	réglable en continu sur 13 cm, mécaniquement
> En option	réglable en continu sur 13 cm, hydrauliquement

**Lubrification**

palier de vis par graisseur

**Table de pose**

**AB 340**

**Largeur de base**

1,8 à 3,4 m

**Largeur maximale**

5 m

**Variantes de compactage**

T, V, TV

**Largeur de pose min. avec sabots de réduction**

0,75 m

**Sabots de réduction**

2 x 52,5 cm avec tôles de recouvrement

**Épaisseur de pose**

jusqu'à 25 cm

**Chauffe**

> Version	électrique, par résistances chauffantes
> Alimentation électrique	alternateur triphasé

**Dimensions de transport et poids**

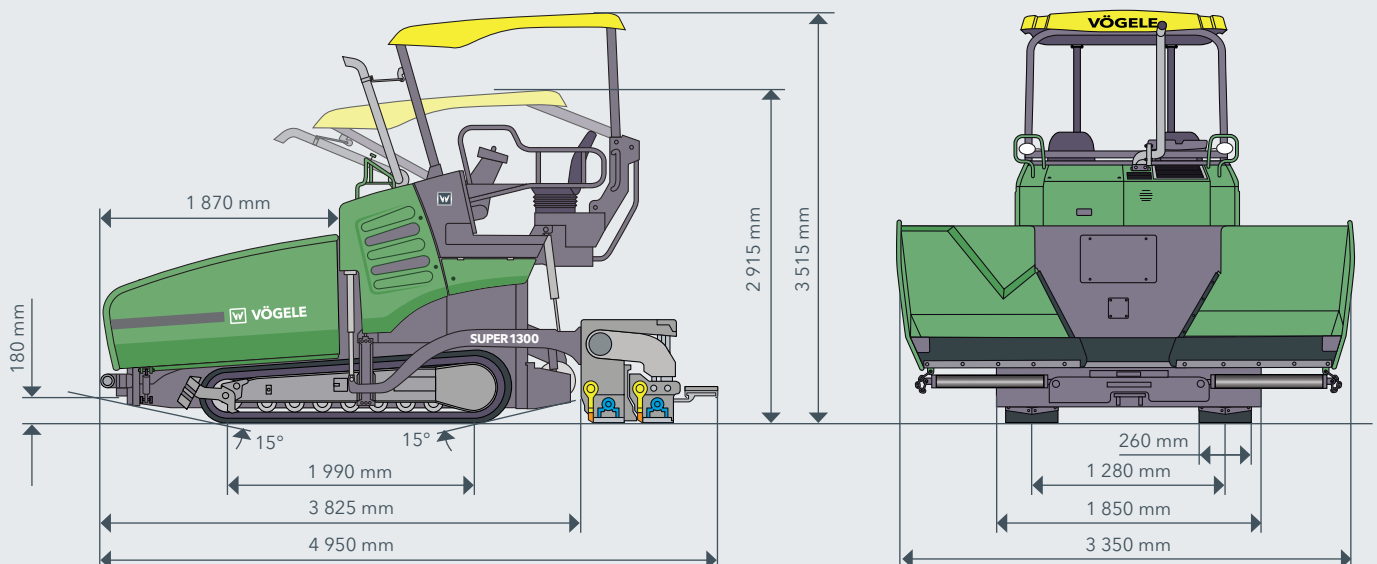
**Longueur**

> Version	finisseur et table de pose
> AB 340	4,95 m

**Poids**

> Version	finisseur et table de pose
> AB 340 TV	largeur de pose jusqu'à 3,4 m: 10 600 kg / largeur de pose jusqu'à 5 m: 11 600 kg

VUES DE CÔTÉ ET DE FACE



## LES POINTS FORTS DU SUPER 1300

- > Finisseur sur chenilles Compact Class avec un vaste champ d'applications pour des largeurs de pose jusqu'à 5 m
- > Utilisation simple grâce à l'innovant système de conduite ErgoBasic facilement compréhensible
- > Puissant moteur diesel de toute dernière génération
- > Trains de chenilles avec traction maximum et entraînements régulés
- > Peut être combiné avec la table extensible AB 340 dans les variantes de compactage T, V et TV

## ÉQUIPEMENT

> Gestion électronique du moteur avec mode ECO et ventilateur de refroidissement à vitesse variable	<input checked="" type="checkbox"/>
> Toit moderne en polymère renforcé de fibres de verre	<input type="checkbox"/>
> 2 sièges de conducteur, luxe	<input checked="" type="checkbox"/>
> Pupitre de commande ErgoBasic du conducteur et télécommandes ErgoBasic pour la table	<input checked="" type="checkbox"/>
> 4 projecteurs de travail, halogène	<input checked="" type="checkbox"/>
> 2 rétroviseurs	<input type="checkbox"/>
> Gyrophare	<input type="checkbox"/>
> Réglage en hauteur de la vis de répartition, commande manuelle	<input checked="" type="checkbox"/>
> Réglage en hauteur de la vis de répartition, commande hydraulique	<input type="checkbox"/>
> 2 palpeurs à ultrasons pour la commande de la vis	<input checked="" type="checkbox"/>
> 2 projecteurs de travail pour le couloir de vis	<input type="checkbox"/>
> Système de nivellement automatique Niveltronic Basic	<input type="checkbox"/>
> 2 combinés pour Niveltronic Basic	<input type="checkbox"/>
> Différents types de palpeurs pour Niveltronic Basic	<input type="checkbox"/>
> Screed Assist	<input type="checkbox"/>
> Réservoir pour produit de nettoyage avec flacon pulvérisateur	<input type="checkbox"/>

Cette liste ne contient qu'une partie des équipements de série.  
L'équipement standard et les options possibles peuvent varier selon la zone de vente.

Équipement standard     Options

### JOSEPH VÖGELE AG

Joseph-Vögele-Str. 1  
67075 Ludwigshafen  
Germany

T: +49 621 8105-0  
F: +49 621 8105-461  
M: marketing@voegele.info

[www.voegele.info](http://www.voegele.info)

