

Teknik bilgiler

SUPER 1300



Paletli Finiřer SUPER 1300

Kompakt Sınıf

ÖNE ÇIKAN TEKNİK ÖZELLİKLER

- > Serme genişliđi 5 m
- > Serme kapasitesi 350 t/h
- > Nakliye eni 1,85 m
- > Motor gücü: 74,4 kW, 2.000 U/dak.

SUPER 1300 - Kompakt boyutlar, kolay kullanım

Kompakt boyutlardaki yeni VÖGELE SUPER 1300 paletli finişerin kullanımı kolaydır ve harika fiyat performans oranına sahiptir. Classic Line'nın bir üyesi olarak, serme ekiplerinin başarılı çalışma için ihtiyaç duyduğu temel özelliklere odaklanan çok sayıda işleve sahiptir.

SUPER 1300, Tamperli (T versiyonu), vibratörlü (V versiyonu) veya tamperli ve vibratörlü (TV versiyonu) AB 340 genişleyen tablasıyla birleştirilebilir.

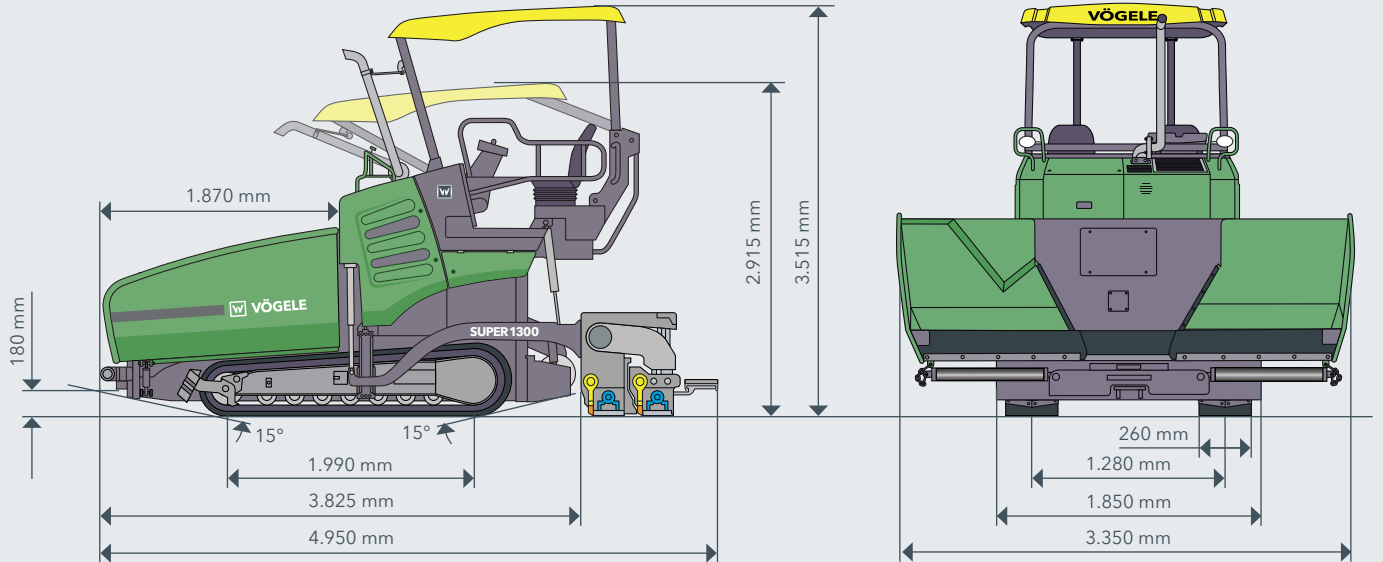


TEKNİK VERİLER	SUPER 1300
Güç Ünitesi	
Motor	
> Uygulama	4-silindirli dizel motor, sıvı soğutmalı
> Üretici	Deutz
> Tipi	TCD 3.6L4
Gücü	
> Nominal gücü	74,4 kW, 2.000 U/dak. (DIN normuna göre)
> ECO-kademesi	68,7 kW, 1600 U/dak.
Emisyon bilgileri	
> Egzoz emisyon standardı	AB Faz 3a, ABD EPA Tier 3
Yakıt tankı	110 litre
Taşıma Ünitesi	
Paletler	
> Uygulama	kauçuk ile kaplanmıştır
> Temas yüzeyi	1.990 x 260 mm
> Palet gergi ayarı	yaylı gerdirme
> Palet makarası yağlama	ömür boyu
Yürüyüş tahriki	her palet için ayrı hidrolik tahrik ve elektronik kumanda
Hızlar	
> Serme	30 m/dakika hızına kadar kademesiz olarak ayarlanabilir
> Nakliye	4,5 km/saat hızına kadar kademesiz olarak ayarlanabilir
Malzeme Haznesi	
Hazne kapasitesi	10 ton
Genişlik	3.350 mm
Besleme yüksekliği	580 mm (malzeme haznesinin altından)
İtme makaraları	
> Standart	salınlımlı
Konum	İleriye doğru 80 mm ayarlanabilir
Konveyörler ve Helezonlar	
Konveyörler	
> Uygulama	2 adet, değiştirilebilir besleyici çubuklar, kısa süreli olarak tersine döndürülebilir
> Tahrik	her konveyör için ayrı hidrolik tahrik
> Hızı	25 m/dakikaya kadar sonsuz ayarlanabilir (manuel veya otomatik)

Konveyörler ve Helezonlar

Helezonlar	
> Uygulama	2 adet, değiştirilebilen helezon yapraklı, helezonlar tersine döndürülebilir
> Çapı	300 mm
> Tahrik	hidrolik, her helezon grubu için ayrı tahrik
> Hızı	80 D/dakikaya kadar sonsuz ayarlanabilir (manuel veya otomatik)
Helezonlar	
> Standart	13 cm ile sonsuz ayarlanabilir, mekanik
> Opsiyon	13 cm kademesiz ayarlı, hidrolik
Yağlama (Gresleme)	gres memesi aracılığıyla helezon yatağı
Screed	AB 340
Ana genişlik	1,8 m ile 3,4 m
Maksimum genişlik	5 m
Tabla seçenekleri	T, V, TV
Serme genişliğini azaltma sistemiyle asgari serme genişliği	0,75 m
Genişliği azaltma	2x52,5 cm'lik daraltma pabuçlarıyla
Serme kalınlığı	25 cm ye kadar
Tabla ısıtması	
> Uygulama	rezistanslar ile elektrikli ısıtma
> Güç kaynağı	trifaze AC jeneratör
Boyutlar (nakliye) ve Ağırlıklar	
Uzunluk	
> Uygulama	Tablalı ana makine
> AB 340 TV	4,95 m
Ağırlık	
> Uygulama	Tablalı ana makine
> AB 340 TV	3,4 m serme genişliğine kadar: 10.600 kg / 5 m serme genişliğine kadar: 11.600 kg

Açıklamalar: AB = Hidrolik açılan tabla, T = Tamper, V = Vibrasyon, TV = Tamper ve vibrasyon

YANDAN VE ÖNDEN GÖRÜNÜM

SUPER 1300'NİN ÖNE ÇIKAN ÖZELLİKLERİ

- > Geniş bir uygulama yelpazesine ve 5 m'ye kadar serme genişliğine sahip Kompakt Sınıf finişer
- > İnovatif, anlaması kolay ErgoBasic kullanım konseptiyle kolay çalışma
- > En yeni dizel motora sahip güçlü ve ekonomik tahrik konsepti
- > Kontrollü döngülerde azami çekişe ve çekiş tahriklerine sahip paletli zincir
- > T, V ve TV versiyonlarında AB 340 genişleyen tablasıyla birleştirilebilir

DONANIM

> ECO modu ve değişken hızlı fan tahriki ile elektronik motor yönetimi	<input checked="" type="checkbox"/>
> Cam elyafıyla güçlendirilmiş polimer malzemeden imal modern güneşlik	<input type="checkbox"/>
> Operatör koltuğu, lüks, 2 adet	<input checked="" type="checkbox"/>
> Finişer operatörünün ErgoBasic konsolu ve tabla için ErgoBasic uzaktan kumanda üniteleri	<input checked="" type="checkbox"/>
> 4 çalışma lambası, halojen	<input checked="" type="checkbox"/>
> Dikiz aynası, 2 adet	<input type="checkbox"/>
> Çok yönlü uyarı ışığı	<input type="checkbox"/>
> Helezon yükseklik ayarı, manuel	<input checked="" type="checkbox"/>
> Helezon yükseklik ayarı, hidrolik	<input type="checkbox"/>
> Helezon kontrolü için sonik sensör, 2 adet	<input checked="" type="checkbox"/>
> Helezon tüneli için çalışma lambaları, 2 adet	<input type="checkbox"/>
> Otomatik düzleme ve eğim kontrolü Niveltronic Basic	<input type="checkbox"/>
> Niveltronic Basic için ahize, 2 adet	<input type="checkbox"/>
> Niveltronic Basic için çeşitli sensör türleri	<input type="checkbox"/>
> Screed Assist	<input type="checkbox"/>
> Sprey şişeli temizleyici madde haznesi	<input type="checkbox"/>

Liste teslimat kapsamının sadece bir özetini içerir.
Standart donanım ve opsiyonlar satış bölgesine göre farklılık gösterebilir.

Standart donanım opsiyonel olarak

JOSEPH VÖGELE AG

Joseph-Vögele-Str. 1
67075 Ludwigshafen
Germany

T: +49 621 8105-0
F: +49 621 8105-461
M: marketing@voegele.info

www.voegele.info

