

Teknik bilgiler

SUPER 800(i)



Paletli Finişer SUPER 800(i)

Mini Sınıf

ÖNE ÇIKAN TEKNİK ÖZELLİKLER

- > Serme genişliği 0,5 - 3,5 m
- > Serme kapasitesi 300 ton/saat
- > Geçiş genişliği 1,4 m
- > Motor gücü: 55,4/54 kW, 2.200 U/dak.

SUPER 800(i) - Mini Class finişeri maksimum Kullanım yelpazesi

SUPER 800(i) AB 200 TV ve de AB 220 TV sabit tablayla sınıfında nadir görülen bir ön sıkıştırmaya ulaşır.

Servis yolları, küçük caddeler, bisiklet ve yaya yollarının yapımı ve bakım-onarımı gibi çok sayıda uygulama için ideal küçük finişerdir. SUPER 800(i) ünitesinin uygun maliyetli fiyat/performans oranı, onu birçok belediye işletmesi için de ideal makine durumuna getirmektedir.



TEKNİK VERİLER	SUPER 800i	SUPER 800
Güç Ünitesi		
	AB/EFTA Ülkeleri/ABD/Kanada için	Diğer ülkeler için
Motor	4-silindirli dizel motor, sıvı soğutmalı	
> Uygulama	Deutz	
> Üretici	TCD 2.9 L4	TD 2.9 L4
> Tipi		
Güçü		
> Nominal gücü	55,4 kW, 2.200 U/dak.	54 kW, 2.200 U/dak.
> ECO-kademesi	54,7 kW, 1.800 U/dak.	49 kW, 1.800 U/dak.
Emisyon bilgileri		
> Egzoz emisyon standardı	AB Faz V, ABD EPA Tier 4f	AB Faz 3a, ABD EPA Tier 3
> Eksoz gazının sonradan arıtılması	DOC, DPF	
> Garanti edilen ses gücü seviyesi	L _{WA} = 104 dB(A) (2000/14/EG, EN ISO 3744; EN 500-6)	
> Operatör stantlarındaki ses basınç seviyesi	L _{PA} ≤ 85 dB(A) (EN ISO 11201; EN 500-6)	
Yakıt tankı	80 litre	
Taşıma Ünitesi		
Paletler		
> Uygulama	kauçuk ile kaplanmıştır	
> Temas yüzeyi	1.500 x 180 mm	
> Palet gergi ayarı	yaylı gerdirme	
> Palet makarası yağlama	yağlama gerektirmez	
Yürüyüş tahriki	hidrolik, her bir palet için ayrı tahrik sistemi ve elektronik kontrol vardır	
Hızlar		
> Serme	30 m/dakika hızına kadar kademesiz olarak ayarlanabilir	
> Nakliye	3,6 km/saat hızına kadar kademesiz olarak ayarlanabilir	
Malzeme Haznesi		
Hazne kapasitesi	5,8 ton	
Genişlik	2.900 mm	
Besleme yüksekliği	590 mm (malzeme haznesinin altından)	
İtme makaraları		
> Standart	sarkaç askılı, hazne duvarlarıyla yukarı katlanabilir	
Konum	boyuna 100 mm ayarlanabilir, sola doğru 50 cm kaydırılabilir	

Konveyörler ve Helezonlar**Konveyörler**

> Uygulama	1 adet, değiştirilebilir besleyici çubuklar; kısa süreli olarak tersine döndürülebilir
> Tahrik	hidrolik
> Hızı	20 m/dakikaya kadar sonsuz ayarlanabilir (manuel veya otomatik)

Helezonlar

> Uygulama	2 adet, değiştirilebilir helezon yaprakları, helezon dönüşü tersine çevrilebilir
> Çapı	300 mm
> Tahrik	hidrolik, her helezon grubu için ayrı tahrik

Helezonların yüksekliği

> Standart	10 cm'ye kadar mekanik olarak ayarlanabilir
> Opsiyon	hidrolik olarak 10 cm'ye kadar ayarlanabilir

Tabla Seçenekleri

	AB 200	AB 220
Ana genişlik	1,1 ile 2 m	1,2 ile 2,2 m
Maksimum genişlik	3,2 m	3,5 m
Minimum genişlik	0,5 m	
Tabla seçenekleri	TV	
Serme kalınlığı	20 cm ye kadar	
Tabla ısıtması	rezistanslar ile elektrikli ısıtma	
> Uygulama	trifaze AC jeneratör	
> Güç kaynağı	trifaze AC jeneratör	

Boyutlar (nakliye) ve Ağırlıklar**Geçiş genişliği**

> Uygulama	1,4 m
------------	-------

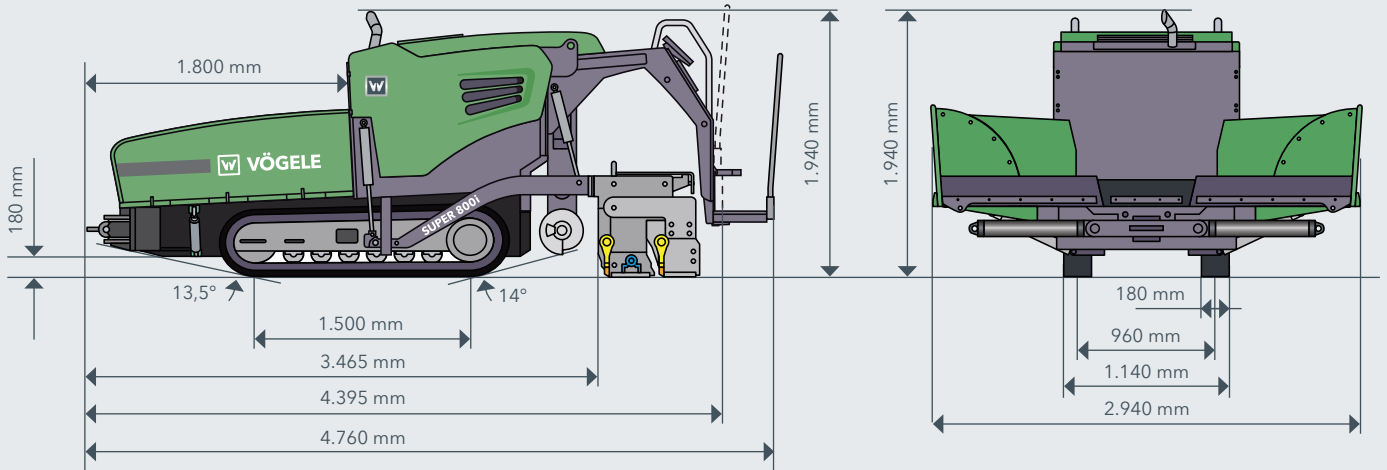
Uzunluk

> Uygulama	Tablalı ana makine
> AB 200/220	4,4 m

Ağırlık

> Uygulama	Tablalı ana makine
> AB 200 TV	6500 kg
> AB 220 TV	6600 kg

Açıklamalar: DOC = Dizel Oksitlenme Katalizörü, DPF = Dizel Atık Zerreçikleri Filtresi, AB = Hidrolik açılan tabla, TV = Tamper ve vibrasyon

YANDAN VE ÖNDEN GÖRÜNÜM

SUPER 800(i)'NİN ÖNE ÇIKAN ÖZELLİKLERİ

- > Çok sayıda serme çalışması için 0,5 - 3,5 m arası geniş serme aralığı
- > Kompakt ölçüler sayesinde en dar koşullardaki görevler için
- > Asimetrik malzeme haznesi sayesinde esnek yükleme olanakları
- > Kolay anlaşılır ve yenilikçi ErgoBasic kullanım konseptiyle kolay kullanım
- > ECO kademeli 55,4 kW'lık dizel motor sayesinde yüksek performanslı ve ekonomik
- > Ayarlı sürüş tahrikleri sayesinde istikrarlı yön sabitliği ve hassas direksiyon davranışı
- > AB 200 TV veya AB 220 TV tamper ve vibrasyonlu hidrolik açılan tabla

DONANIM	SUPER 800i	SUPER 800
> Güçlü trifaze jeneratör	■	■
> Kolay ve ergonomik ErgoBasic kullanım konsepti	■	■
> Operatör standı hava koşullarına karşı koruma	□	□
> 4 çalışma lambası	■	■
> Tepe ikaz lambası	□	□
> Salınım yataklı osilasyonlu itme makaraları	■	■
> 5,8 ton hacimli malzeme haznesi	■	■
> Asimetrik Malzeme Haznesi	□	□
> Helezonların manuel yükseklik ayarı	■	■
> Helezonların hidrolik yükseklik ayarı	□	□
> Helezon kumandası için mekanik sensör	■	■
> Helezon kumandası için ultrason sensör	□	□
> Tabla desteği (hidrolik)	□	□
> Niveltronic Basic	□	□
> Çeşitli düzleme ve eğim kontrolü sensörleri	□	□
> Tanklı ve hortum makaralı temizleme sistemi	□	□

Liste teslimat kapsamının sadece bir özetini içerir.
Standart donanım ve opsiyonlar satış bölgesine göre farklılık gösterebilir.

■ Standart donanım □ opsiyonel olarak

JOSEPH VÖGELE AG

Joseph-Vögele-Str. 1
67075 Ludwigshafen
Germany

T: +49 621 8105-0
F: +49 621 8105-461
M: marketing@voegele.info

➤ www.voegele.info

