



Tekerlekli Finiřer

SUPER 1803-3(i)



TÜM KLASLARDA MÜKEMMEL

Her iş için doğru finişer

VÖGELE'nin eksiksiz ürün yelpazesi sektörde eşsiz olarak nitelenmektedir. İster şehir içi ister otopan, ister hava meydanı ister yarış pisti, ister yeni inşaat ister restorasyon, ister kalın ister ince, ister sıcak ister soğuk, müşterilerimiz her yol inşaatında yol finişeri serimizdeki doğru makineyi bulmaktadır.



VÖGELE ÜRÜN YELPAZESİ

MINİ CLASS

- > Serme genişliği 3,5 m
- > Serme kapasitesi 300 t/saat

COMPACT CLASS

- > Serme genişliği 5 m
- > Serme kapasitesi 350 t/saat

UNİVERSAL CLASS

- > Serme genişliği 10 m
- > Serme kapasitesi 700 t/saat

HİGHWAY CLASS

- > Serme genişliği 18 m
- > Serme kapasitesi 1.800 t/saat

SPECIAL CLASS

- > SprayJet
- > InLine Pave

POWERFEEDER

- > MT 3000-3(i) Standard
- > MT 3000-3(i) Offset

HİGLİHT TOPLU BAKIŞ

Mükemmel donanımlı



TAHRİK KAVRAMI

01 Tahrik Kavramı

> Her iklimde tam yükte çalışırken bile güçlü ve ekonomik tahrik kavramı.

02 VÖGELE EcoPlus

> VÖGELE EcoPlus düşük emisyon paketi yakıt tüketimi ve gürültü düzeylerini önemli miktarda azaltır.

03 Pivot Steer direksiyon freni

> Pivot Steer direksiyon freni, dönüş yarıçapını (dıştan) 3,5 m'ye düşürür.

KALİTE

03 Niveltronic Plus otomatik düzleme ve eğim kontrolü

> Tamamen entegre edilmiş sistem, VÖGELE yol finişerlerinin makine teknolojisine optimum biçimde uyarlanmış.
> Tüm uygulama alanlarında esnek kullanım için çok çeşitli sensör seçimi.
> Tüm Niveltronic Plus fonksiyonlarının kullanıcı dostu kullanım ve kontrolü.

MALZEME YÖNETİMİ

05 Malzeme alımı

> 13 ton kapasiteli büyük malzeme tankı sayesinde optimum biçimde malzeme beslemesi.
> Hidrolik hazne ön kapağı, komple malzeme miktarının malzeme besleme prosesine dâhil edilmesini sağlar.

06 PaveDock Assistant

> PaveDock Assistant malzeme aktarımında iletişimi kolaylaştırır.

KUMANDA

07 ErgoPlus 3 kullanım sistemi

> Çok sayıda kullanışlı ve otomatik işlevli ErgoPlus 3 kullanım sistemi.

08 AutoSet Plus fonksiyonları

> Şantiyede güvenli ve hızlı biçimde yeniden konumlandırma ve bireysel serme programlarının kaydedilmesi için AutoSet Plus fonksiyonları.

SERME

09 Geniş uygulama yelpazesi

> 10 m serme genişliklerine kadar geniş uygulama yelpazesine sahip Ünlversal Class tekerlekli finişer.

10 Serme tablaları

> Tekerlekli finişer, AB 500 ve AB 600 genişleyen tablalar ile kombine edilebiliyor.



01



02



03



04



05



06

GÜÇLÜ TEKERLEKLI FINİŞER

Çok sayıda özelliğe sahip güçlü çok yönlü araç

SUPER 1803-3(i), sağlam ve güvenilir malzeme yönetimini, 8 m'ye kadar geniş serme genişliğini ve son derece yüksek manevra kabiliyetini mükemmel bir şekilde birleştirmektedir.

SUPER 1803-3(i)'te ekolojik, ekonomik ve ergonomik yönleri özel önem verilmektedir. Böylece güçlü dizel motor özellikle verimli ve ekonomiktir. Buna ek olarak, VÖGELE EcoPlus paketi yakıt tüketiminde ve ses emisyonlarında önemli bir azalma sağlar.

Tüm hidrolik tüketicilere, bakım çalışmalarını basitleştiren pompa transfer kutusu aracılığıyla merkezi olarak hidrolik yağ sağlanır.

VÖGELE ErgoPlus 3 çalışma sistemi çok çeşitli ergonomik ve işlevsel özellikler sunar. Sürücü kumanda konsolu ışığın kötü olduğu durumlarda da mükemmel bir görüntü sağlayan daha da büyük bir renkli ekrana sahip. Buna ilaveten AutoSet Plus ve PaveDock Assistant fonksiyonları finişer ile çalışmayı kolaylaştırmaktadır.

Evrensel sınıftaki en güçlü tekerlekli finişer olan SUPER 1803-3(i), dar yollardan otoyollara kadar geniş bir uygulama yelpazesine sahiptir.

01 Çok sayıda konfor ve otomatik fonksiyona sahip ErgoPlus 3 kullanım sistemi.
02 8 m'ye kadar serme genişlikleri ile geniş uygulama yelpazesi.
03 VÖGELE EcoPlus düşük emisyon paketi yakıt tüketimi ve gürültü düzeylerini önemli oranda azaltır.

04 Pratiğe uygun platform şekli sayesinde mükemmel görüş.
05 AutoSet Plus ile otomatik süreçler.
06 Büyük malzeme hazinesi ve "PaveDock Assistant" iletişim sistemi sayesinde optimum malzeme ile besleme.



GÜÇLÜ TAHRİK TEKNOLOJİSİ

Tam güç, akıllı teknoloji

Üç ana parça SUPER 1803-3(i)'ün güç ünitesini tanımlar: Modern, su soğutmalı dizel motor, motora doğrudan akuple edilmiş ayırıcı dişli kutusu ve daha büyük soğutma grubu.

VÖGELE Powerpack'i harekete geçiren güç, onun güçlüdizel motorudur. Sıvı soğutmalı 6 sıra silindirli motor komple sistemin optimum performansına uyarlanmış olup, asgari yakıt ve komple işletme giderleri sağlamaktadır. SUPER 1803-3i en yeni nesil motorlar ve son teknoloji egzoz gazı iyileştirmesi ile donatılmıştır. Bu motor, Avrupa V atık gaz kademesinin ve EPA Tier 4f ABD normunun şartlarını yerine getirmektedir. SUPER 1803-3 egzoz gazı iyileştirmesine sahip değildir ve bu nedenle daha az düzenlemeye sahip ülkelerde onaylanmıştır. Motoru Avrupa 3a atık gaz kademesine ve Tier EPA 3 ABD normuna uygundur.

Bir büyük soğutucu, tahrik ünitesinin her zaman tam kapasite çalışabilmesini sağlar. Dizel motorun, şarj havasının, yakıtın ve hidrolik yağın ısısı sürekli optimum aralıkta tutulurken, bu ise, dizel motorun ve hidrolik yağın uzun ömürlü olmasına belirleyici ölçüde katkı sağlar. Bir başka avantaj: Makine dünyanın tüm iklim bölgelerinde sorunsuz olarak çalıştırılabilir.

Tüm hidrolik kullanıcılara hidrolik yağ doğrudan kavramalı dişli kutusu üzerinden temin edilir. Bunun üstünlüğü, servisi kolaylaştırmak için bütün hidrolik pompalar ve valflerin bir yerde toplanmasıdır. Tabla ısıtmanın güçlü jeneratörü kavramalı dişli kutusuna doğrudan akupledir; bütünleşik yağ soğutma sistemi onu tamamen bakım gerektirmeyen ve çok sessiz bir hale getirir.

129 kW

dizel motor sağlar

ECO-Kademe 1700 U/dak ile

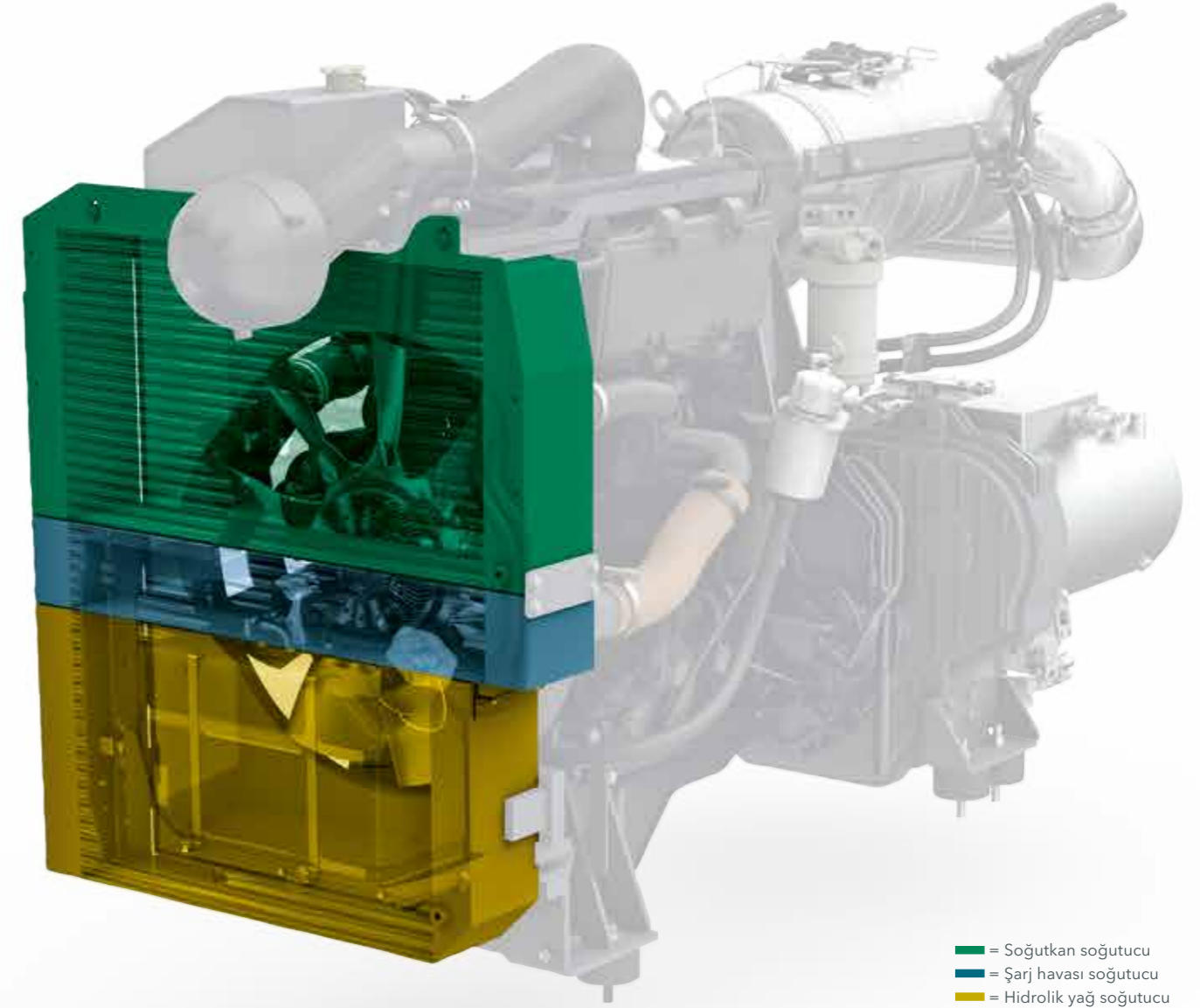
işletme giderlerini azaltır

215 litre

kapasiteli yakıt deposu

Jeneratör

yağ soğutmalı ve üstün performanslı



■ = Soğutkan soğutucu
■ = Şarj havası soğutucu
■ = Hidrolik yağ soğutucu

VÖGELE > GOOD TO KNOW

"i" makinelerinde ve VÖGELE EcoPlus'ta egzoz gazı iyileştirmesi

SUPER 1803-3i motorun egzoz gazı iyileştirmesi, dizel oksidasyon katalitik konvertörü (DOC), dizel partikül filtresi (DPF) ve seçici katalitik indirgeme için bir SCR katalitik konvertörü tarafından gerçekleştirilir. Bununla birlikte i-makinelerin motorları Avrupa emisyon seviyesi V'nin katı gereksinimlerini karşılamakta

VÖGELE EcoPlus bunun dışında emisyonları önemli oranda düşürür. Bu paketle tüketim ve CO₂ emisyonu %25'e kadar düşürülebilmektedir. Aynı şekilde bununla ses emisyonları da düşürülmektedir.

VÖGELE ECOPLUS

Daha az, çevre için daha fazladır

Yol finişerlerimizin yürürlükte olan emisyon mevzuatına uygunluğu bize yetmez. O nedenle "Strich 3" nesli makine konsepti, çevre dostu teknik makine inovasyonlarına önem vererek, böylelikle daha az tüketim, daha az emisyon ve daha az az gider sağlamaktadır.

Bu inovasyonlardan biri de VÖGELE EcoPlus düşük emisyon paketidir. Finişerin kullanım ve kapasitesine göre VÖGELE EcoPlus ile % 25'e varan yakıt tasarrufu sağlanabilir. Ama bu, girişimci açısından sadece önemli oranda maddi tasarruf anlamına gelmekle kalmayıp, aynı zamanda çevre de bundan yarar sağlamaktadır. Çünkü tasarruf edilen her litre yakıt, karbondioksit (CO₂) salımını azaltmaktadır.



% 25 yakıt tasarrufu



% 25 daha az CO₂ salımı



Daha az ses emisyonu

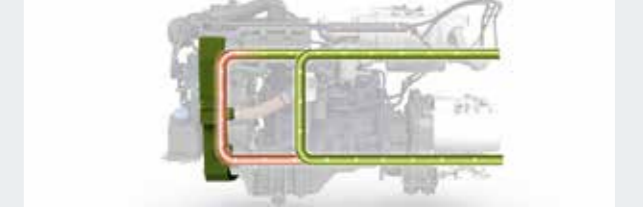


VÖGELE > GOOD TO KNOW

Teknik yenilikler



Hidrolik pompaları devre dışı bırakabilen kavramalı dişli kutusu
Finişer çalışmaz durumdayken, „Sürüş“, „Sevk“ und „Sıkıştırma“ için olan tüm hidrolik pompalar otomatik olarak kapanır. Bunun sonucu ise, daha az yakıt tüketimidir.



Kontrollü hidrolik yağ sıcaklığı devresi
Bir bypass devresi, hidrolik yağı çok hızlı biçimde en ideal çalışma ısısına getirmektedir. Bu ise, finişerle hızlı ve yakıttan tasarruflu bir çalışma sağlamaktadır.



Değişken hızlı fan
Hız kontrollü fan, devir sayısını otomatik olarak motor yüküne ve dış sıcaklığa ayarlamaktadır. Bu tür tahrik, enerji tasarrufu sağlamakta ve ses emisyonunu azaltmaktadır.

TEKERLEKLER ÜZERİNDE HAREKETLİ

Yüksek çekiş gücüne sahip SUPER 1803-3(i) tekerlekli finişer, serme sırasındaki yüksek performansı, nakliye sırasında maksimum hareketlilik ile mükemmel bir şekilde birleştirir.

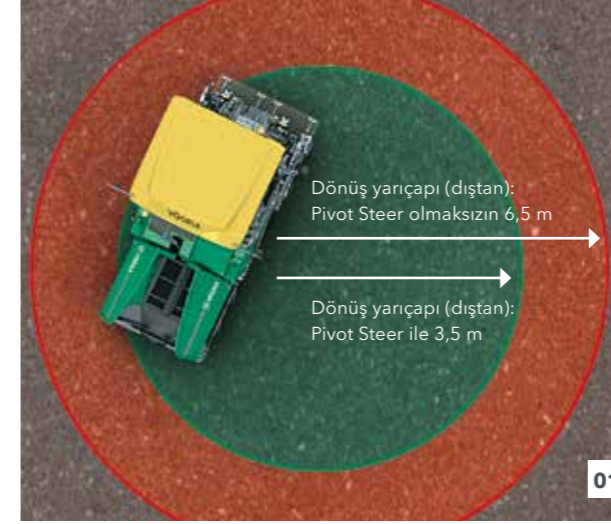
Bu, tahrik tekerleklerindeki güçlü hidrolik ayrı tahriklerle sağlanır. Serme ve kamuya açık yollarda 20 km/sa'e kadar hızlarda sürüş sırasında maksimum çekiş gücü sağlarlar. Maksimum manevra kabiliyeti gerekiyorsa, sürücü Pivot Steer direksiyon frenini açabilir.

"Yolda sürüş" işletim modu seçildiğinde tüm asfaltlama işlevleri otomatik olarak kapatılır. Buna ek olarak, finişer trafik onaylı bir aydınlatma sistemine sahiptir. Tüm VÖGELE tekerlekli finişerlerde olduğu gibi, makine bu nedenle halka açık yollarda sürüş için temel gereksinimleri karşılamaktadır.

Optimum çekiş
zor alt temellerde bile

Pivot Steer direksiyon freni
Dönüş yarıçapını (dıştan) 3,5 m'ye düşürür

Aydınlatma sistemi
karayolu trafiğine katılım sağlar



- 01** Pivot Steer direksiyon freni etkin durumdayken arka iç teker hidrolik olarak otomatik frenlenir. Bu, yanaşma ve serme sırasında dönüş yarıçapını (dıştan) sadece 3,5 m'ye düşürür.
- 02** VÖGELE tekerlekli finişerler, standart olarak trafikte Avrupa çapında kabul edilen aydınlatma tertibatına sahiptirler.
- 03** Sinyal lambaları, dörtlü flaşör, kısa far ve uzun far için kontrol düğmeleri sürücü kumanda konsolunda net bir şekilde yan yana yerleştirilmiştir.

Hem arka tekerleklerdeki hem de iki ön tekerlekteki (isteğe bağlı olarak dört tekerlekten çekişli) hidrolik ayrı tahrikler, maksimum güç aktarımı sağlar. Zorlu alt temellerde bile optimum çekiş, elektronik çekiş yönetimi ve arka tekerleklerin tahriklerine etki eden elektronik kilitleme diferansiyeli ile garanti edilir.

Boyuna ve yanlamasına salınan ön aks, zeminle kesintisiz temas sağlar. Bu, ön aksın çasiye sadece bir noktada sıkıca bağlı olduğu anlamına gelir. Sabit bir şekilde asılan arka tekerleklerle birlikte bu, statik olarak belirlenmiş 3 noktadan destek oluşturur.



MÜKEMMEL MALZEME YÖNETİMİ SAYESİNDE MÜKEMMEL SERİM KALİTESİ

Kesintisiz malzeme akışı hiç durmadan yüksek kaliteli serim yapmayı sağlamanın anahtarıdır. Finaşerlerimizi tasarlariken profesyonel malzeme yönetimine bu kadar önem vermemizin nedeni budur.

Serme ekibi için basit kullanım ve yüksek derecede netlik her zaman geliřtirmelerimizin odak noktasıdır.

Tüm VÖGELE finişerleri gibi SUPER 1803-3(i) de son derece temiz, güvenli ve hızlı olarak beslenebilmektedir. Hidrolik hazne ön klapesi (opsiyonel) komple karışım malzemesi tonajının malzeme sevk prosesine katılmasını sağlar. PaveDock Assistant ile VÖGELE, yükleme süreçleri sırasında finişer ve kamyon sürücülerini arasındaki iletişimi standartlaştırmak ve basitleştirmek için de yenilikçi bir çözüm sunuyor.

13 tonluk geniş malzeme haznesi her zaman yeterli malzemenin depolanmasını sağlar. Örneğin köprü altlarında serme yaparken malzeme temini gibi güçlüklerle karşılaşmaz.

Malzeme haznesinin alçak olması ve geniş hazne yan kapakları ve ayrıca hazne ön kapak lastiklerinin dayanıklı olması beslemenin kolay yapılmasına olanak tanır.

Geniş ve osilasyonlu itme makaraları çarpma etkisini azaltarak besleme araçlarının virajlarda bile rahat ve sarsıntısız malzeme beslenmesini sağlar.



- 01** Osilasyonlu itme makaraları virajlarda bile besleme araçlarının rahat ve sarsıntısız şekilde malzeme beslenmesini sağlar.
- 02** Sürekli miktar izlemeli orantılı olarak düzenlenmiş karışım beslemesi, serme malzemesinin eşit, özel olarak ayarlanmasını sağlar.
- 03** Helezonun geniş kanat çapı (400 mm), geniş serme genişliklerinde bile karışımın yayılmasını optimum şekilde sağlar.



Karışımın mükemmel yayılması nedeniyle SUPER 1803-3(i) her serme durumunda tabla önünde en uygun yükseklikte malzeme bulunmasını sağlar.

700 ton/saat kadar serme kapasitesini başarıyla elde eden konveyör ve helezonlara güçlü, ayrı hidrolik tahrikler monte edilmiştir.



Büyük malzeme tankı
13 ton kapasiteli

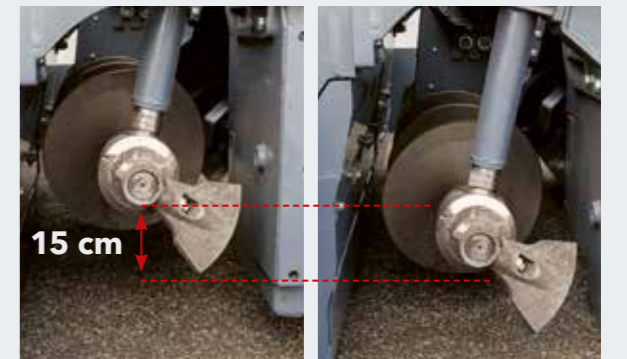
Geniş boşaltımlı hazne duvarları
özellikle kolay malzeme beslemesi için

Kamyon baskı silindirleri
bağımsız süspansiyonlu

VÖGELE > GOOD TO KNOW

Yüksekliği ayarlanabilir helezon

Yatak blokları ve kanal sacları dâhil olmak üzere helezonun yüksekliği komple çalışma genişliği üzerinden 15 cm'e kadar hidrolik olarak ayarlanabilmektedir. Bu ise, ince tabakaların seriminde ve aynı inşaat etabında deęişken serme kalınlıklarında da malzeme dağılımını optimize edilebilmektedir. AutoSet Plus ile helezon, bir düğmeye basarak taşıma konumuna ayarlanabilir ve aktarma sonrasında önceden ayarlanan yüksekliğe geri döndürülebilir.



PAVEDOCK ASSISTANT

Süreç açısından güvenilir malzeme ile besleme

Sabit bir malzeme beslemesi, üstün kaliteli ve düz bir serimin ana koşuludur. PaveDock Assistant, finişer ile kamyon şoförü arasındaki iletişim birimidir. Malzemenin finişere özellikle hızlı ve güvenli biçimde aktarılmasını sağlar.

Finişer operatörünün ErgoPlus 3 kumanda panosundaki sinyal ışıkları ve bunlarla ilgili kumandalar PaveDock Assistant Yaklaşma Yardımının kilit aksamıdır.

Finişerin üstte sağda ve solda yerleşik olan iki sinyal lambası vardır. Finişer sürücüsü, onların yardımıyla, karıştırıcı kamyonların

sürücülerinin hangi işlemleri yapmaları gerektiğini (örneğin geri gitme, durma veya devirme) açıkça belirtebilir. Yukarıya sabitlenmiş ve çift olması sayesinde kamyon şoförünün her yaklaşma pozisyonunda sinyali tam görebilmesi garantilenmiştir.



VÖGELE > GOOD TO KNOW

PaveDock Assistant sinyalleri

Finişer operatörü, finişerin çatısında sağa ve sola yerleştirilmiş sinyal lambaları üzerinden ErgoPlus 3 sürücü kumanda konsolundaki ilgili kumanda düğmelerinden kamyon sürücüsüne yanlış anlaşmaya yol açmayacak sinyaller gönderebilmektedir.

Yaklaş		
Dur		
Damperi yukarı kaldır		
Damperi aşağı indir		
Git		
Finişer gidiyor		

"AUTOSET PLUS" HAFIZALI OTOMATİK AYAR İLE TOMATİKLEŞTİRİLEN İŞLEM

"AutoSet Plus" hafızalı otomatik ayar ile kilit şantiye süreçlerinin verimlilik, kullanılabilirlik ve kalitesini iyileştirmiş bulunuyoruz.

"AutoSet Plus" hafızalı otomatik ayarın iki tane kullanışlı işlevi vardır.

Yeniden konum alma işlevi finişeri şantiyede bir iş kesiminden öbürüne taşırken veya finişer taşındıktan sonra işin sürekliliğini oldukça çok hızlandırır. "Yap" butonuna basitçe basmak, makineyi şantiye içinde nakletmeye veya taşımaya çabucak ve güvenle hazırlar. Butona tekrar basınca önceden kaydedilen çalışma konumuna geri getirir.

"Serme programları" işlevi, işletme personelinin yapılandırılmış makine parametrelerini kaydedip menüde bir serme programı olarak saklamasına izin verir. Bu program daha sonra geri çağrılarak gerektiğinde kullanılabilir.

Çalışma işlemlerinin daha çabuk ve daha fazla kontrollü yapılmasına izin veren "AutoSet Plus" hafızalı otomatik ayarın iki konfor işlevi rutin işleri otomatikleştirir. Sonuç olarak bu yapım projelerinin daha çabuk ve güvenli tamamlanması anlamına gelir.



Yeniden Konum Alma İşlevi

- > Finişerin şantiyede çabuk ve güvenli yeniden konum alması.
- > Serme ve yeniden konum alma arasında hiçbir ayar silinmez.
- > Aynı zamanda helezonların zarar görmesini de önler.

Serme Programları

- > Finişerin otomatik olarak yapılandırılması.
- > Serme ile ilgili tüm parametreleri hafızaya kaydeder.
- > Hafızaya alınmış serme programlarının seçilmesi.
- > Tekrarlanabilir kalite.



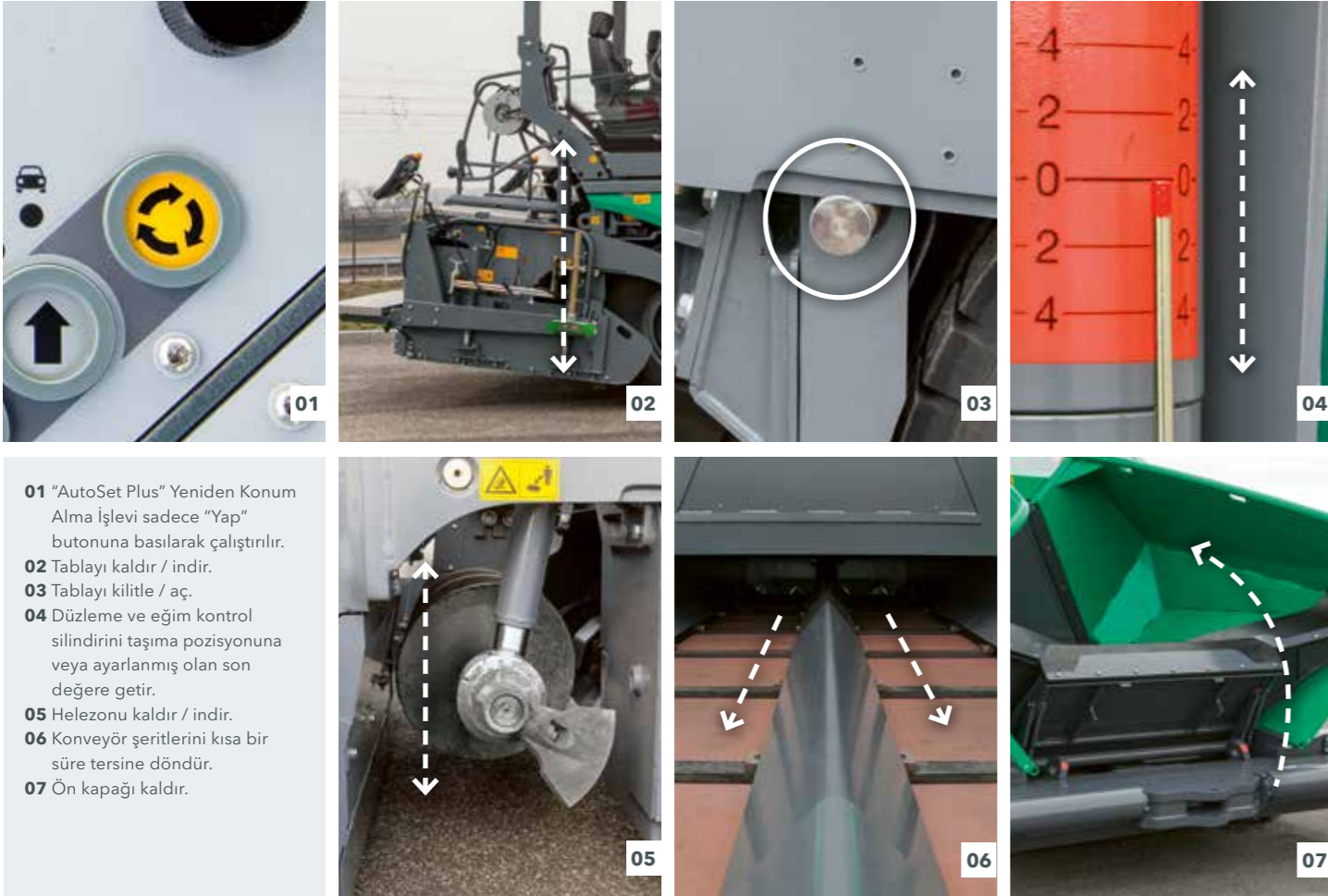
VÖGELE > GOOD TO KNOW

AutoSet Plus sayesinde serme prosesleri otomatize edilebilmekte ve bir kez elde edilen kalite bir düğmeye basarak yeniden elde edilebilmektedir. Bu fonksiyon finişerin ErgoPlus 3 kumanda konsoluna entegre edilmiş olup, özellikle birden fazla etaba sahip inşaat projelerine uygundur.

“AUTOSET PLUS” (HAFIZALI OTOMATİK AYAR) YENİDEN KONUM ALDIRMA İŞLEVİ

AutoSet Plus aktarma fonksiyonu makine şantiyede çok sık yeniden konumlandırıldığı zaman özellikle yararlıdır. Sadece çalıştır düğmesine basarak AutoSet Plus aktarma fonksiyonu başlatılır. Bu, helezon ve hidrolik hazne ön kapağını en üst konuma getirir. Serme tablası ve düzleme ve eğim kontrol silindiri taşıma pozisyonuna getirilir. Ayrıca tabla taşıma pozisyonunda hidrolik aracılığı ile kilitlenir. Hareket esnasında malzeme dökülmeyecek şekilde konveyör şeritleri kısa bir süre tersine döndürülür.

Aktarmadan sonra çalıştır düğmesine tekrar basmak suretiyle her şey tekrar önceden hafızaya alınmış çalışma konumuna geri gelir. Böylelikle serme ve nakliye arasında geçişte hiç bir ayar kaybolmaz. Ayrıca makinenin hasar görmesi de etkili biçimde önlenir.



- 01 “AutoSet Plus” Yeniden Konum Alma İşlevi sadece “Yap” butonuna basılarak çalıştırılır.
- 02 Tablayı kaldır / indir.
- 03 Tablayı kilitle / aç.
- 04 Düzleme ve eğim kontrol silindirini taşıma pozisyonuna veya ayarlanmış olan son değere getir.
- 05 Helezonu kaldır / indir.
- 06 Konveyör şeritlerini kısa bir süre tersine döndür.
- 07 Ön kapağı kaldır.

“AUTOSET PLUS” (HAFIZALI OTOMATİK AYAR) SERME PROGRAMLARI



Serme programlarının otomatik işlevi çalışan personelin kendi serme programlarını hafızaya almalarına olanak tanır. Belli bir tabaka sermek (örnek: beton asfalt temel, 18 cm kalınlık) için bütün kilit parametreler de kaydedilebilir.

Finişerin operatörü sıkıştırma sistemlerinin (tamper ve vibratör devri, sıkıştırma bıçağı/bıçakları) basınçları, helezon yüksekliği, tabla ön silindirlerinin konumu, “Screed Assist” (Tabla Desteği) ve serme hızının yapılandırılmış değerlerini

hafızaya alır. Aynı zamanda balıksırtı miktarı ve tabla sıcaklığı da girilir. Kullanılan malzeme, tabaka kalınlığı ve serme genişliği hakkında ek bilgi ile program tamamlanır.

Hafızaya alınan serme programları menüden daha sonra seçilebilir ve her zaman kullanılabilir. Durumun tekrarlanması halinde kalite tutarlılığı korunurken işin tamamen aynı ayarlarla yapılmasını bu sağlar.



ERGOPLUS 3 KULLANIM KONSEPTİ

Verimli, güvenilir ve konforlu

Teknolojisi en gelişmiş, en iyi makine bile mümkün olduğu kadar kolay ve içgüdüsel kullanılabilirse gerçekten marifetlerini gösterebilir. Aynı zamanda çalışan ekibe ergonomik ve güvenli çalışma ortamı sunmalıdır.

O nedenle ErgoPlus 3 kullanım konsepti insanı odak noktasına oturtmaktadır. Böylelikle VÖGELE finişerlerinde operatörler, her zaman makine ve inşaat projesi üzerinde tamamen kontrole sahip bulunmaktadır.

İleriki sayfalarda ErgoPlus 3 kullanım konseptinin kapsamlı fonksiyonları hakkında örnekleme resimlerle daha fazla bilgi edineceksiniz. Bu, kumanda platformunu, sürücü ve tabla kumanda konsollarını ve de Niveltronic Plus düzleme ve eğim kontrol sistemini içermektedir.



ERGOPLUS 3 SÜRÜCÜLÜ KUMANDA KONSOLU

pratiğe uygun ve kolayca görülebilecek şekilde

Operatör kumanda panosu son derece açık seçiktir ve pratik prensiplere göre tasarlanmıştır. Bütün işlevler operatörün her işlevi tam olmasını beklediği yerde bulacağı şekilde mantık gruplarında birleştirilmiştir.

ErgoPlus 3 sisteminin tasarımı sayesinde, söz konusu fonksiyon tuşları eldivenler ile dahi hissedilebilmekte ve kumanda edilebilmektedir. Bir butona basınca "Dokun Çalış" prensibi sayesinde başlarsınız. Yani bu sistem tasarımında, operatör tarafından talep edilen fonksiyon – bir daha onaylanması gerekmeksizin – devreye geçirilmektedir.

VÖGELE tekerlekli finişerler, standart olarak trafikte Avrupa çapında kabul edilen aydınlatma tertibatına sahiptir. Gidiş yönü göstergesi, ikaz lâmbası, kısa far, uzun far düğmeleri konsol üzerinde kolay görülür biçimde yan yana toplanmıştır.



01 Malzeme beslemesi ve sevki

Bunda konveyör şeridinin ve helezonun tüm kumanda düğmeleri bulunur. Ayrıca bu fonksiyon grubunda sürüş ana şalteri, işletim türü seçme düğmesi ve serme hızı için referans değer ayar tertibatı bulunmaktadır.

02 Malzeme yönetimi

Bu fonksiyon grubunda malzeme hazneleri dizel motor için kumanda düğmeleri bulunmaktadır. Bunun dışında buradan çeşitli opsiyonlara kumanda edilebilmektedir.

03 Tabla fonksiyonları

Serme tablasının tüm kumanda düğmeleri kumanda panelinin ortasında biraraya getirilmiştir.

04 Ekran

Renkli ekran, ışığın kötü olduğu durumlarda da mükemmel bir görüntü sağlayan bol kontrastlı bir yüzeye sahiptir. En önemli bilgiler, ilk menü düzleminde gösterilmektedir. Serme için diğer ayarlar ile makine hakkında bilgiler alt kısımlardadır.

05 Geceleyin güvenli çalışma

Operatör geceleyin de güvenli çalışabilsin diye karanlık çökünce göz almayan arka aydınlatma otomatik olarak devreye girer.



KONVEYÖRLER VE HELEZONLAR, TAHRİK

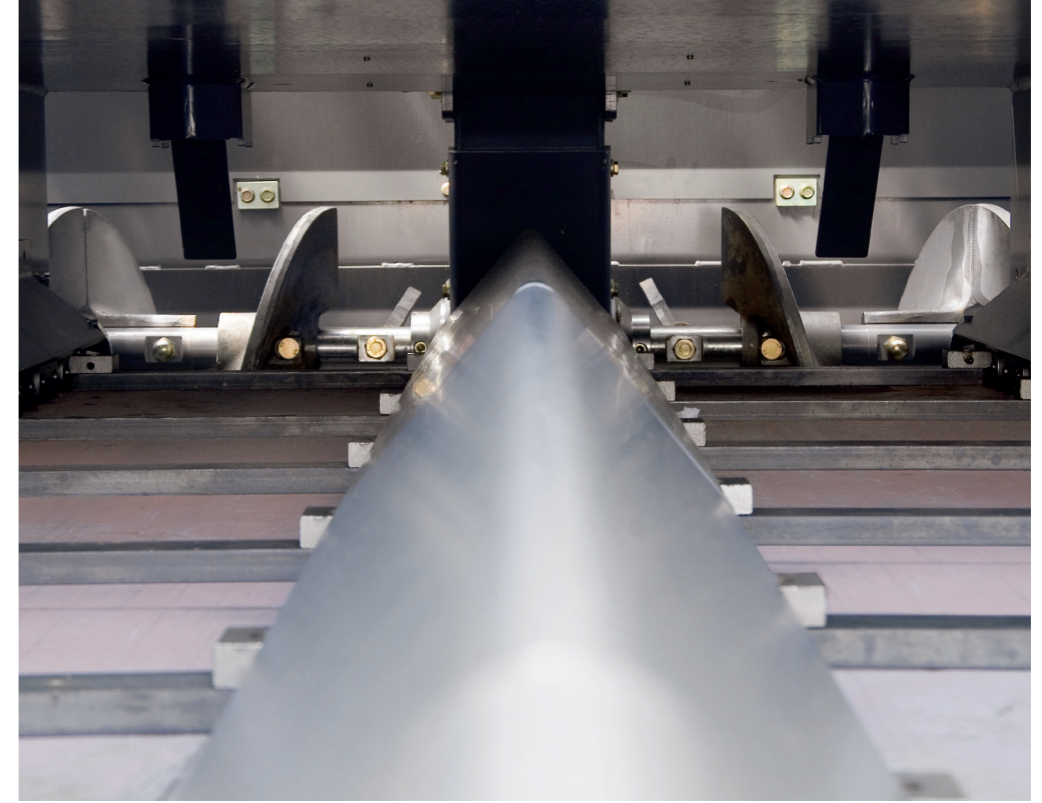
Fonksiyon grubu 1

01 "AutoSet Plus" Hafızalı Otomatik Ayar yeniden konum aldırma işlevi (opsiyon)

"AutoSet Plus" – Hafızalı Otomatik Ayar – yeniden konum aldırma işlevi ile bir butona basmak suretiyle finişer çabuk ve güvenli olarak şantiyede taşınmaya hazırlanır. Finişerin yeri değiştikten sonra butona basitçe tekrar basmak suretiyle finişerin bütün parça grupları önceki çalışma konumlarına tekrar gelirler. "Serme" ile "Şantiye" konumları arasında gidip gelirken hiçbir ayarın kaybolmamasını bu sağlar. "AutoSet Plus" – Hafızalı Otomatik Ayar finişerin taşınma esnasında zarar görmesini de etkin olarak engellemektedir.

02 İşletim modlarının seçimi

Tüm önemli serme ve finişer fonksiyonları ErgoBasic 3 operatör kumanda panosunda doğrudan her bir tuş üzerinden kontrol edilebilmektedir. Bir düğmeye basıldığında, sonlandırıcı aşağıdaki sırayla hem aşağı hem de yukarı doğru istenen işletim moduna geçer: Yolda sürüş, Nötr, Aktarma, Yanaşma, Serim. Bir ışık yayan diyot, hangi işletim modunun seçildiğini gösterir.



Konveyör şeridi sadece bir düğmeye basarak tersine döndürülebilmektedir. Malzemenin geri nakli otomatikman durmaktadır. Konveyör şeridi aynı hızla rölanti fonksiyonuna da getirilebilmektedir.



01 "AutoSet Plus" Hafızalı Otomatik Ayar yeniden konum aldırma işlevi (opsiyon)

02 Finişerin çalışma modlarının seçilmesi

03 Konveyör bandının geriye doğru döndürülmesi

04 Pivot Steer direksiyon freni

03 Konveyör bandının geriye doğru döndürülmesi

Dönüş manevraları sırasında yere dökülen karışım malzemesi nedeniyle meydana gelen kirlenmeleri önleyebilmek için konveyör bandının – mesela bir şantiye bölgesinin sonuna gelindiğinde – geriye doğru çalıştırılması mümkündür. Bu işlemde malzemenin geriye doğru taşınması işlemi kısa bir mesafenin ardından otomatik olarak durdurulmaktadır.

04 Pivot Steer direksiyon freni

Pivot Steer direksiyon freni, "Yanaşma" ve "Serme" işletme modlarında "bir" düğmeye dokunarak kolayca açılabilir. Etkinleştirildiğinde bir direksiyon açısında otomatik olarak arka iç teker hidrolik frenlenir. Bu, dönüş yarıçapını minimuma indirir.

MALZEME YNETİMİ

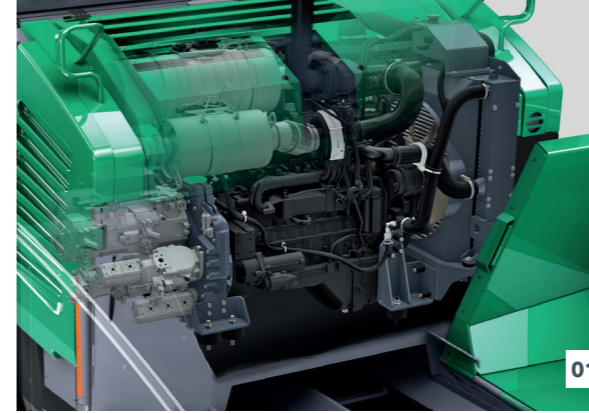
Fonksiyon grubu 2

01 Devir sayısı kademesi seçimi

Dizel motor için üç devir sayısı kademesi bulunmaktadır: MIN, ECO ve MAX. Ok butonları ile istenen kademe kolayca ayarlanabilmektedir. Çok sayıda inşaat projesi ECO kademesinde yapılabilmektedir. Düşük motor devir sayısı ile ses düzeyi de büyük oranda azalmakta ve yakıttan tasarruf sağlanmaktadır.

02 "PaveDock Assistant" - Yaklaşma Yardımı (opsiyon)

Finişerin operatörü "PaveDock Assistant" - Yaklaşma Yardımı sinyal ışıkları ile taşıyıcı aracın sürücüsüne ne yapılması gerektiğini (ör.: geri git, dur, karışımı boşalt) gösteren hatasız sinyaller verebilir. Işıklar finişer operatörünün ErgoPlus 3 konsolundan kolaylıkla direkt çalıştırılabilir.



01 Devir sayısı kademeli dizel motor donanımı

02 "PaveDock Assistant" - Yaklaşma Yardımı (opsiyon)

03 Malzeme haznesi

Ayrı olarak katlanabilen kenarlara sahip büyük malzeme haznesi, makinenin her zaman serme malzemesiyle optimum ve uygun maliyetli beslenebileceği şekilde tasarlanmıştır. İki hazne duvarı, bir düğmeye dokunarak ayrı ayrı veya her ikisi birlikte katlanabilir. İsteğe bağlı olarak temin edilebilen hidrolik hazne ön kapağı, tüm karışım miktarının malzeme taşıma işlemine dahil edilmesini sağlar.

01 Devir sayısı kademesi seçimi

02 "PaveDock Assistant" - Yaklaşma Yardımı (opsiyon)

03 Malzeme haznesi

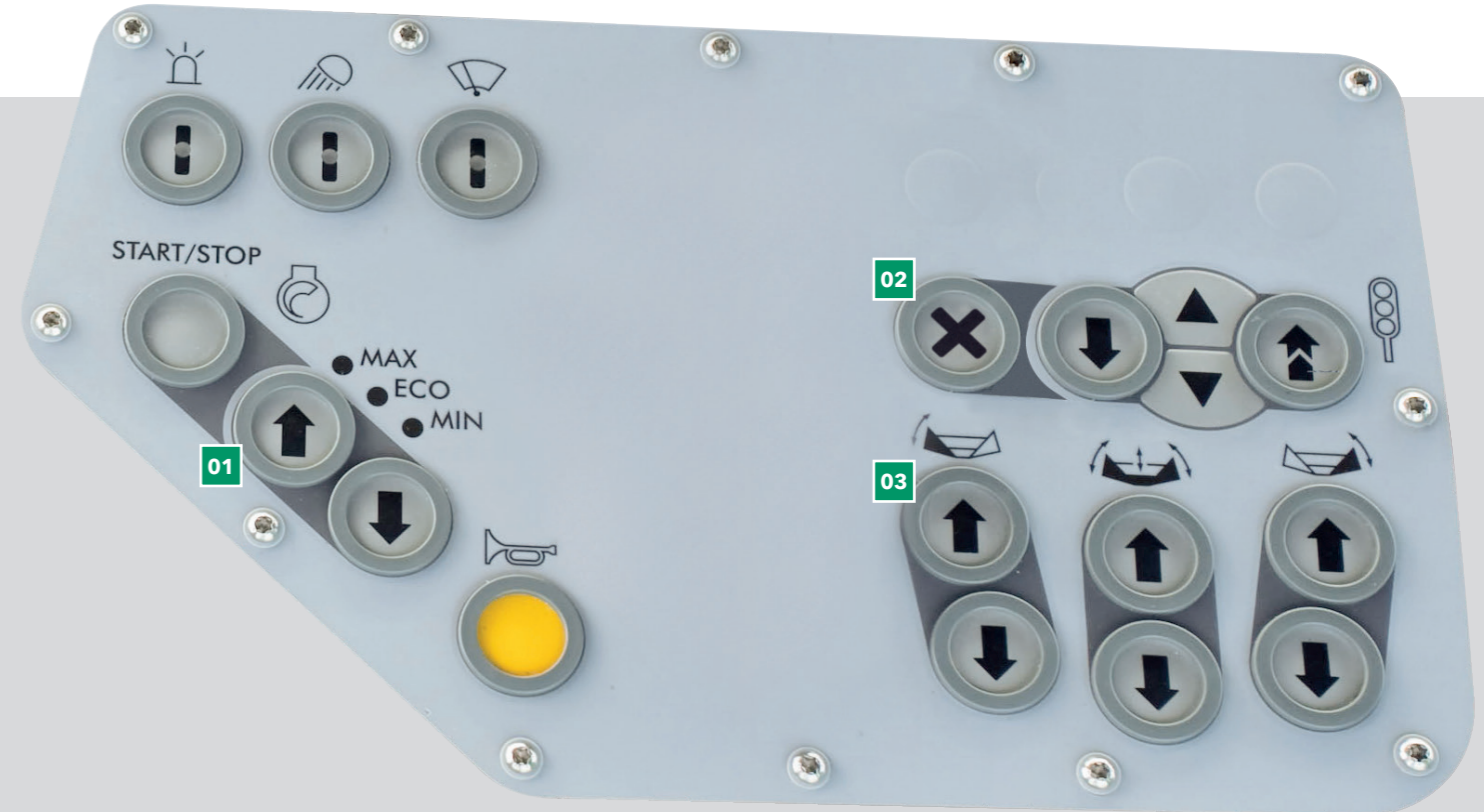


TABLA FONKSİYONLARI

Fonksiyon grubu 3

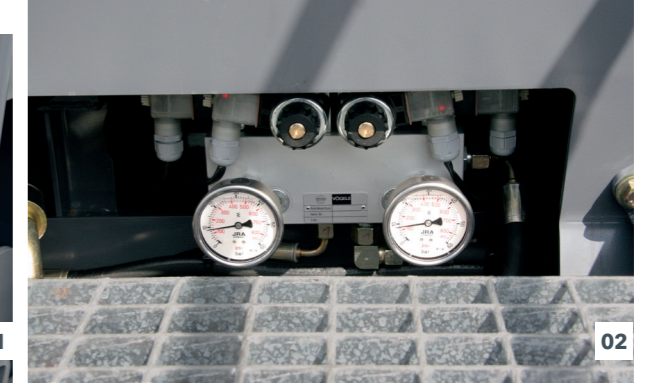
Sürücü kumanda konsolundan önemli tüm tabla fonksiyonları yapılabilmektedir. Tabla kaldırılıp indirilebilmekte, her iki tabla tarafının her biri açılıp kapatılabilmekte veya tablanın eğimi duruma ayarlanabilmektedir. Bu sayede finişer sürücüsü her zaman tablaya müdahale edebilmektedir.

01 Tabla kilidi

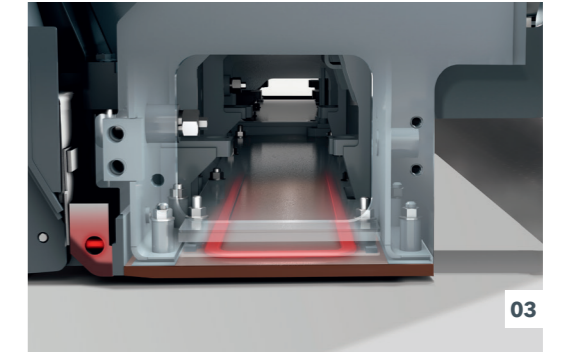
Tabla taşıma pozisyonunda her iki taraftaki kilitleme cıvatarından sabitlenebilmektedir. Bunlar tabla yukarı pozisyonunda iken bir düğmeye basarak hidrolik olarak kapatılabilmektedir.

02 Tabla desteği (Opsiyon)

Bu tuş tabla desteğini açar (LED yanar) veya kapatır. Tabla desteği basıncı ve de balans ekrandan ayarlanır. Tabla desteği sadece tabla yüzme pozisyonunda ise aktiftir.



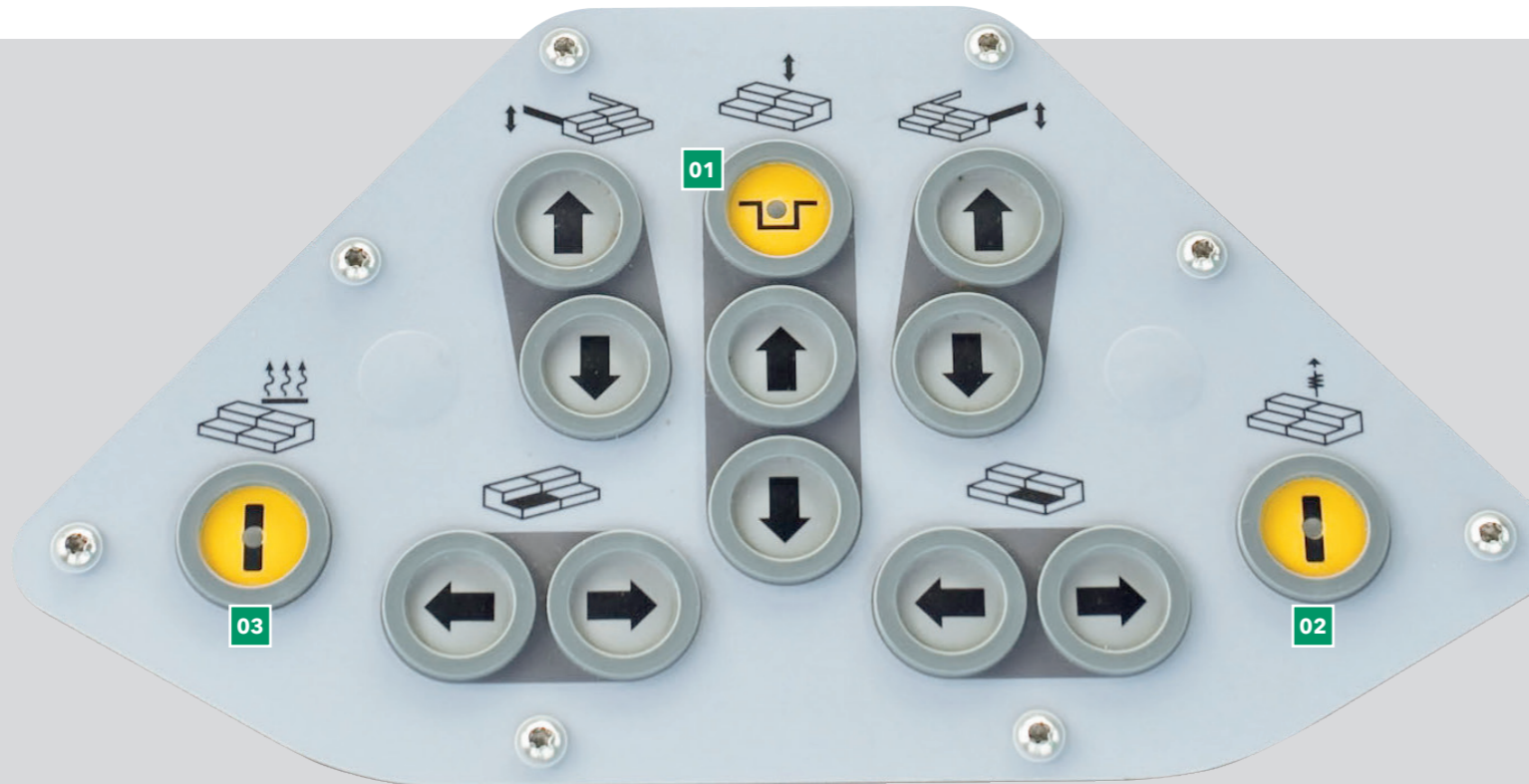
- 01 Her iki taraftaki kilitleme cıvataları tablayı taşıma pozisyonunda sabitler.
- 02 Ayrıca tablanın yüzme pozisyonunda tabla desteği etkinleştirilebilir.
- 03 Tabla sacları standart olarak geniş bir alana etki eden ısıtma parçaları ile ısıtılır.



01 Tabla kilidi

02 Tabla desteği (Opsiyon)

03 Tabla ısıtıcı



03 Tabla ısıtıcı

Sıkıştırma performansını optimize edilebilmek ve temiz bir yüzey yapısı sağlayabilmek için, tüm sıkıştırma agregaları komple tabla genişliğince ısıtılır. Tabla ısıtıcısını açmak veya kapatmak için bir düğmeye basmak yeterlidir. Tabla ısıtıcısının usulüne uygun çalışmasını sağlamak için, açtıktan sonra otomatik fonksiyon kontrolü yapılır.

ERGOPLUS 3 TABLA KONSOLU

Serme kalitesinin temin edilmesi tabla ile başlamaktadır. Bu sebepten dolayı tüm tabla fonksiyonlarının kolay ve bu sayede güvenilir bir biçimde kullanılabilmesi, yüksek nitelikte yol yapımının en önemli faktörlerinden biri olmaktadır. Serme süreci ErgoPlus 3 ile operatörün parmaklarının ucundadır. Bütün işlevler kolayca anlaşılabilir ve tüm kumandalar açık seçik yerleştirilmiştir.

Tabla kumanda konsolunun sürekli olarak gerekli olan fonksiyonları su geçirmez tuşlar yardımıyla harekete geçirilebilmektedir. Söz konusu fonksiyon tuşları etraflarında halkalar ile donatıldıklarından, bakmadan veya eldivenler ile kolay bir biçimde hissedilebilmektedir. Önemli olan makine ve tabla fonksiyonları ise tabla kumanda konsolları üzerinden de açılabilen ve ayarlanabilmektedir.



- 01** Bol kontrastlı renkli ekran ışığın kötü olduğu durumlarda da mükemmel bir okunabilirlik sağlamaktadır. Bunun dışında aşağı bakan üstün performanslı LED lâmbalar optimum görüntü sağlamaktadır.
- 02** Balık sırtı, tabla kumanda konsollarında artı veya eksi düğmesi kullanılarak ayarlanabilir.
- 03** Serme tablası genişlik ayarı kolay tutulabilir SmartWheel üzerinden yapılabilmektedir.



01 Tabla kumanda konsolu göstergesi

02 Bir butona basarak balıksırtı ayarı

03 İki hızlı ergonomik tabla genişlik kumandası

01 Tabla kumanda konsolu göstergesi

Her iki tabla kumanda konsolunun göstergeleri üzerinden tablanın sağ veya sol tarafı da denetim altında tutulabilir ve aynı zamanda kumanda edilebilir. Mesela tamper devir sayısı veya konveyör bandının hızı gibi makine tekniğine ait olan parametreler de tabla operatörü tarafından kolay ve hızlı bir biçimde değiştirilebilmektedir. Bu şeffaf menü yapısı aynı zamanda kolay anlaşılabilir ve açık bir biçimde ifade edilen, bir dile bağımlı olmayan sembol tasarımları sayesinde gösterge kullanımını son derece kolay ve güvenli kılmaktadır.

02 Bir butona basarak balıksırtı ayarı

Tabla operatörü konsolunda bir butona basarak balıksırtı rahatça ayarlanabilir. "Artı" veya "eksi" tuşlarına basarken ayarlanan balıksırtı değeri ekranda görünür.

03 İki hızlı ergonomik tabla genişlik kumandası

Tabla genişliği "SmartWheel" akıllı direksiyon vasıtasıyla hiç zorlanmadan ayarlanır. Hassas ayar için ör. bir kenar boyunca yavaş veya tablanın hızla dışarı açılıp içeri çekilmesi için hızlı.

OTOMATİK KALINLIK VE EĞİM KONTROL SİSTEMİ NİVELTRONIC PLUS

Otomatik düzleme ve eğim kontrolü Niveltronic Plus JOSEPH VÖGELE AG'nin kendi geliştirmesidir ve düzleme ve eğim teknolojisi alanındaki çok uzun yıllardan gelen deneyimlere dayanmaktadır. Kullanışlılık, hassaslık ve güvenilirlik, tüm düzleme ve eğim kontrolü görevlerinin üstesinden mükemmellekle gelinmesinde onun özelliğidir.

Tam entegre sistem, ErgoPlus 3 kullanım konseptine sahip VÖGELE finişerlerinin makine teknolojisine optimum biçimde uyarlanmıştır. Böylelikle mesela tüm kablo ve bağlantılar çekiciye ve tablaya entegre edilmiş olup, bu sayede bu bileşenlerin hasar görmesi neredeyse ihtimal dışıdır.

VÖGELE tabii ki Niveltronic Plus'un esnek biçimde kullanımına imkân sunan son derece çeşitli ve pratiğe uygun sensör seçimi de sunmaktadır. Açık otoparkların, ada kavşakların veya şehirlerarası karayollarının inşasında ya da tadilatında VÖGELE, her şantiye için en doğru sensörü sunmaktadır.

Sensörler hızlıca ve sorunsuzca değiştirilebilmektedir, çünkü Niveltronic Plus bağlanan her sensörü otomatikman algılamaktadır, bu işe, kullanıcı açısından konfigürasyonu kolaylaştırmaktadır.

Tesviye teknolojisi başlatılır başlatılmaz kurulum yardımı, referansa olan doğru mesafe hakkında bilgi sağlar. Dikey LED şerit üzerindeki iki orta LED yandığında doğru konuma ulaşılmış olur.



01



02



03

- 01** Sensöre de takılı LED göstergeler, düzleme ve eğim kontrol çarpısı denilenler, sürekli ve tabla operatörü tarafından iyi görülebilecek şekilde, hedef ve mevcut değerlerin birbirine uyup uymadığı hakkında bilgi verirler.
- 02** Niveltronic Plus için makinenin çok yönlü kullanım olanaklarına uygun bir dizi sensör cinsi satın alınabilir. Ürün yelpazesi, mekaniğinden temassız ses sensörlerine kadar uzanmaktadır.
- 03** İkiye bölünmüş ekran üzerinden her tabla operatörü her iki tabla tarafına erişim sağlayabilmektedir. İşaretler her zaman örneğin düzleme ve eğim kontrol silindirisinin yüksekliği, hedef ve mevcut değerler veya düzleme ve eğim kontrol sensörlerinin ayarlanmış olan duyarlılığı hakkında bilgi verirler.



01

02

03

VÖGELE > GOOD TO KNOW

Mevcut sensörler

Enine eğim sensörü

Enine eğim sensörü ile enine profil tam olarak belirlenebilmekte ve hassas serme yapılabilmektedir. Ölçüm aralığı % +/-10 oranındadır.

Değişken mekanik yükseklik sensörü

Değişken mekanik yükseklik sensörü zemin taraması amaçlı olarak 30 cm, 1 m ve 2 m uzunluğunda kızak sensörlerle donatılabilmektedir.

Ultrason tekli sensör

Ultrason tekli sensör, bir ses konisi yayar. Bununla bir referans ortalama değer yaratmaksızın birebir aktarır. Zemin veya tel taramasında kullanılabilir.

Ultrason çoklu sensör

Ultrason çoklu sensör, 4 sensörüyle çok yönlü kullanılabilir. Ortalama değer oluşturmak suretiyle bir referansta ufak tefek engebeleri dengeleyebilir.

Big MultiPlex Ski

Big-MultiPlex-Ski uzun tümsekleri düzler. Onun 5-13 m değişken uzunluklu taşıyıcısına standart olarak 3 veya gerektiğinde 5 taneye kadar ultrason çoklu sensör sabitlenebilmektedir.



01



02



03



04



05



06

ERGOPLUS 3 KUMANDA PLATFORMU

Verimli, güvenilir ve konforlu

Saatlerce çalıştıktan sonra da konsantrasyonu kaybetmemek için ergonomik düzene sahip bir çalışma yeri çok önemlidir. Bu nedenle VÖGELE, ErgoPlus 3'te kumanda platformuna da çok önem vermektedir. ErgoPlus 3 operatör platformu, yeterli ölçüde istif yeri sunmaktadır, kolay görülebilir düzenlenmiştir ve kazalardan korunmaya yönelik üst düzey talepleri yerine getirmektedir.

Ayrıca mükemmel bir açık çevre görüşü güvenliği arttırmaktadır. Sürücü, çalıştığı yerden her şeyi görebilmektedir: Malzeme beslemesini, malzeme naklini ve mevcut malzemeyi. ErgoPlus 3 kullanım sistemi akıllı tasarımı ile inovatif teknolojinin ergonomik açıdan verimli, sezgisel ve konforlu kumanda edilebileceğini kanıtlamaktadır.

01 Konforlu kumanda platformu

> Konforlu kumanda platformu finişerin tüm önemli noktalarına mükemmel bir görüş sağlamaktadır, örn. malzeme tankı, yön gösterici ve tabla gibi.

02 İtilebilir kumanda konsolu ve koltuklar sayesinde optimum oturma pozisyonu

> Koltuk düzeni ve kolay görülebilir platform tasarımı, helezon kısmına mükemmel görüş sağlamakta olup, bu sayede sürücü, tabla önündeki malzemeyi de her an gözleyebilmektedir.
> Kumanda platformundaki koltuk ve sürücü kumanda konsolu ve ayrıca tabla kontrol üniteleri kullanıcının arzusuna göre daha da kolay ayarlanabilmektedir.

03 Sabit çatı en iyi şekilde koruma sağlar

> Modern, cam elyafı takviyeli plastik çatı, yağmur ve güneşten mükemmel koruma sağlamaktadır.

04 Her şey yerli yerinde

> Kumanda platformunun yapısı son derece net ve düzenli olup, sürücüye profesyonel bir çalışma ortamı sağlamaktadır. Sürücü kumanda konsolu kırılmaz bir kapak sayesinde düşüncesizce bir tahribattan korunabilmektedir.

05 Rahat ve güvenli çıkış

> Serme tablasının yürüme platformu ve konforlu orta basamak, kumanda platformuna güvenli ve rahat bir erişim sağlamaktadır.

06 Ergonomik tabla kumanda konsolu

> Konsolun yönü ve yüksekliği kolayca ayarlanabilmektedir. Bol kontrastlı renkli ekran her yönden rahatça okunabilmektedir.

HİDROLİK AÇILAN TABLALAR

AB 500 VE AB 600

AB 500 ve AB 600 genişleyen tablaları özellikle deęişkendir ve böylelikle farklı serme genişliklerine ve eşit olmayan yol seyrine en iyi şekilde uygundur. Üstün duyarlılığa sahip ve sağlam tek borulu teleskopik kızak sistemi, istikrarlı ve

güvenilir bir tabla genişlik ayarına olanak sağlamaktadır. Teleskop borular, komple genişlikte de sadece yarısına kadar sıkıştırılmış durumda olup, bu sayede tabla sistemi üstün bükülmezlik kazanır.

Eşit ısıtma

düzleştirme plakaları, tamper ve sıkıştırma bıçaklarında tek tip tabaka yüzeyleri için

Oldukça düşürülmüş ön ısınma süresi

motorun rölanti devir sayısında bile elektrikli ısıtıcının akıllı jeneratör yönetimi sayesinde

Tek borulu teleskopik kılavuz

serme sırasında yüksek stabiliteyi ve dolayısıyla iyi serme sonuçlarını garanti eder

Hidrolik çatı profili ayarı

Çatı profili tabla kumanda konsolları üzerinden kolayca bir düğmeye basarak ayarlanabilmektedir.

AB 500, 2,55 m temel genişlikteki tüm VÖGELE finişerleri ve ErgoPlus 3 kullanım konsepti için çok amaçlı tabladır. Kademesiz olarak ayarlanabilen tek borulu teleskop kılavuz sistemi ile 2,55 m ile 5 m arasında ve civatalı sabit uzatmalar ile 8 m'ye kadar geliştirilebilen geniş bir kullanım yelpazesini karşılamaktadır. AB 500, tamper ve vibrasyon ve ayrıca tamper ve yüksek sıkıştırma bıçağı ile birlikte mevcuttur.

AB 600 modeli 3 m'lik bir temel genişliğe sahiptir. Sağlam tek borulu teleskop kılavuz sistemi ile tabla kademesiz olarak 6 m'ye dek genişletilebilmektedir. Civatalı sabit uzatmalar ile bir seferde maksimum 8 m genişlikte yollara derzsiz serme yapılabilir. Tabla böylelikle Universal Class ve Highway Class VÖGELE finişerleri ile kullanıma mükemmel uygundur. SUPER 1803-3(i) için AB 600, tamper ve vibrasyonlu TV sıkıştırma eforlu varyant ile temin edilebilir.

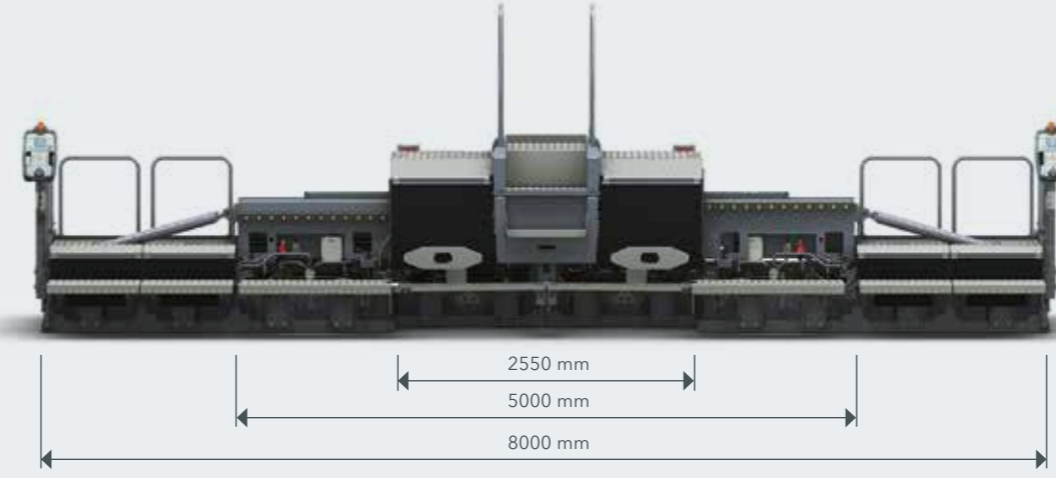


AB 500**Serme genişliği**

- > 2,55 ile 5 m arasında hidrolik olarak açılabilir.
- > Sabit uzatmalar ile serme genişliği 8 m'ye kadar genişleyebilir.

Sıkıştırma seçenekleri

- > AB 500 TV Tamper ve vibrasyon sıkıştırıcı
- > AB 500 TP1 Tamper ve bir adet yüksek sıkıştırma bıçağı



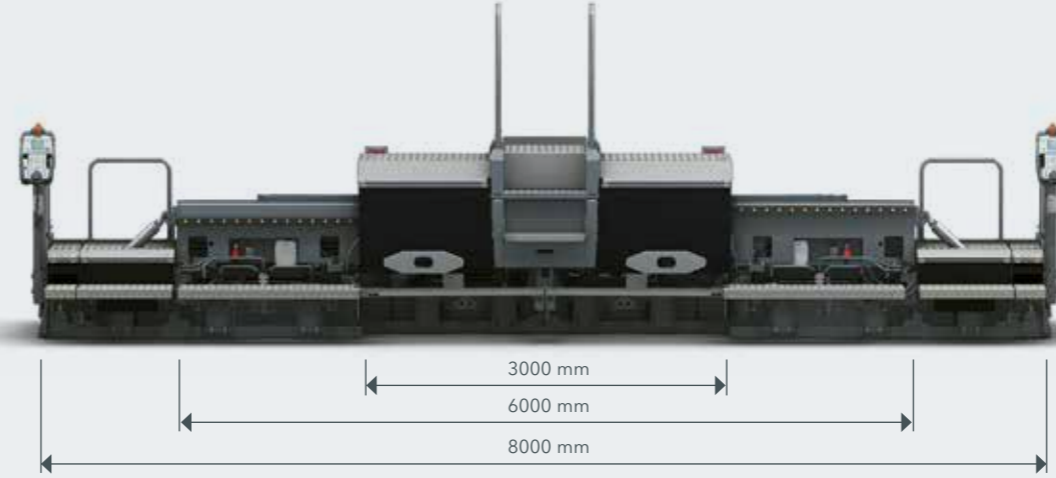
Maksimum serme genişliğine ayarlanmış

AB 600**Serme genişliği**

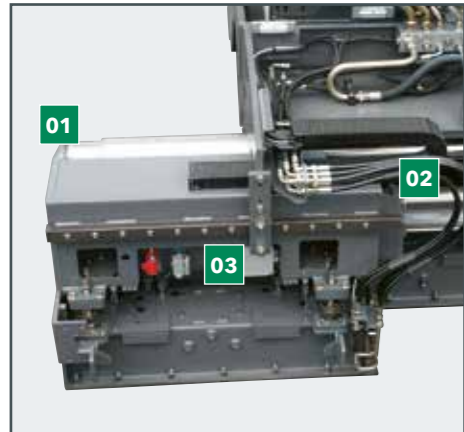
- > 3 ile 6 m arasında hidrolik olarak açılabilir.
- > Sabit uzatmalar ile serme genişliği 8 m'ye kadar genişleyebilir.

Sıkıştırma seçenekleri

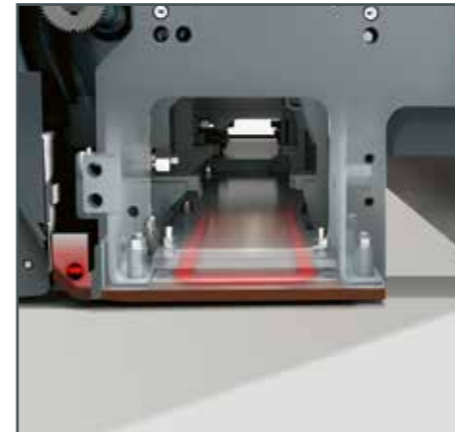
- > AB 600 TV Tamper ve vibrasyon sıkıştırıcı



Maksimum serme genişliğine ayarlanmış

**VÖGELE tek borulu, teleskopik yönlendirme sistemi**

VÖGELE hidrolik açılan tablaların hidrolik açılan parçaları, tek borulu, teleskopik yönlendirme sistemi ile hareket eder. Geniş tasarlanmış üç parçalı teleskopik boru sistemi (150/170/190 mm çaplarında), tam olarak açıldığında dahi, yarı boyu itibarıyla yönlendirme sisteminin içinde kaldığı için optimal olarak sağlam konumda kalır. Hidrolik açılan tablalarımızın 3 noktalı askı donanım sistemi, malzeme basıncı nedeniyle açılan tabla kısımlarına intikal eden burkulma kuvvetlerinin, söz konusu yönlendirme sistemine negatif etkileri bulunmaz. Teleskopik boru sisteminin sabitleştirme noktası (01) ve yönlendirme borusunun yatak kısmı (02) ile tork momenti desteği donanımı tarafından (03), uygulama esnasında meydana gelen kuvvetler devralınarak, hidrolik olarak açılan tabla genişleme parçalarının gerilimsiz biçimde yuvalarına girip çıkabilmeleri ve bu esnada hiçbir kısmın sıkışmaması veya burkulmaması teminat altına alınır.

**İnovatif tabla ısıtıcı**

Sıkıştırma performansını optimize edilebilmek ve temiz bir yüzey yapısı sağlayabilmek için, tüm sıkıştırma agregaları komple tabla genişliğince ısıtılır.

Tabla sacları standart olarak geniş bir alana etki eden ısıtma parçaları ile donatılmıştır. Bunlar, ısıtımın 100 % ihtiyaç duyulan yere, yani malzemeyle temas edilen yere, gitmesi için yukarıya doğru en iyi şekilde yalıtılmıştır. Tamper ve sıkıştırma bıçakları, monte edilmiş ısı çubukları üzerinden hızlıca ve eşit şekilde içeriden ısıtılmaktadır. En modern kumanda teknolojisi ile kombine şekilde komple ısıtma gücü otomatik olarak ayarlanabilmektedir.

WIRTGEN GROUP CUSTOMER SUPPORT

Güvenebileceğiniz servis.

Makinenizin ömrü boyunca güvenilir ve hızlı desteğimize güvenin. Geniş servis yelpazemiz, üstesinden gelmeniz gereken her işte en uygun çözümü size sağlar.



Servis

Biz servis çözümümüzü, hızlı ve karmaşık olmayan yardımla tutuyoruz, ister şantiyede, ister profesyonel atölyelerimizde. Servis ekibimiz uzmanlık eğitimi almıştır. Özel aletler sayesinde onarım ve bakım hızlıca halledilir. İsterseniz size özel hazırlanmış servis anlaşmaları ile destek verebiliriz.

> www.wirtgen-group.com/service



Yedek parçalar

WIRTGEN GROUP orijinal parçaları ve aksesuarları ile makinelerinizin üstün güvenilirliğini ve kullanılabilirliğini kalıcı biçimde güvence altına alabilirsiniz. Uzmanlarımız size memnuniyetle kullanıma optimize edilmiş aşınır parça çözümleri hakkında da danışmanlık sunabilir. Bizim parçalarımız dünya çapında her zaman mevcuttur ve kolayca sipariş edilebilir.

> parts.wirtgen-group.com



Eğitim

WIRTGEN GROUP ürün markaları, alanında uzmandır ve on yıllara dayanan kullanım tecrübesine sahiptir. Bu uzmanlıktan müşterilerimiz de yararlanmaktadır. WIRTGEN GROUP kurslarımızda bilgimizi memnuniyetle size, hem de operatör ve servis personeline özel biçimde aktarmaktayız.

> www.wirtgen-group.com/training



Telematik çözümleri

WIRTGEN GROUP'ta teknik açıdan lider inşaat makineleri ile mükemmeliyete ulaşmış telematik çözümler elele yürümektedir. WITOS veya JD Link* gibi akıllı izleme sistemleri ile sadece makinelerinizin bakım planını kolaylaştırmakla kalmaz, aynı zamanda üretkenliği ve ekonomikliğini de arttırırsınız.

> www.wirtgen-group.com/telematics

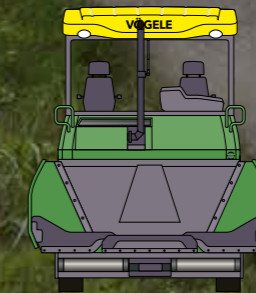
* Hem WITOS hem de JD Link hâlihazırda her ülkede bulunamamaktadır. Lütfen buna ilişkin olarak yetkili şubenize veya yetkili satıcınıza başvurun.

BİR BAKIŞTA TEKNİK VERİLER

Tekerlekli finişer SUPER 1803-3(i)



TEKNİK VERİLER



SUPER 1803-3(i)

- > Serme Genişliği: maksimum 8 m
- > Serme Kapasitesi: maksimum 700 t/h
- > Serme kalınlığı: maksimum 30 cm
- > Nakliye Eni: 2,55 m



JOSEPH VÖGELE AG

Joseph-Vögele-Str. 1
67075 Ludwigshafen
Germany

T: +49 621 8105-0

F: +49 621 8105-461

M: marketing@voegele.info

 www.voegele.info



Daha ayrıntılı bilgi için kodu tarayın.