

Compact Class

SUPER 1000

EXTENDEDORA SOBRE ORUGAS



Anchura de extendido máx. 3,9 m
Rendimiento de extendido máx. 270 t/h
Anchura de transporte 1,85 m

CLASSIC
LINE

 www.voegele.info



Potente, económica y silenciosa



La **SUPER 1000** es una extendedora muy compacta y extremadamente rentable en todos los aspectos. Como representante de la Classic Line, se distingue por tener una gama de funciones que se concentra en lo esencial, en aquello que los equipos de extendido necesitan para obtener un buen resultado.

Las máquinas de la Classic Line de VÖGELE van equipadas con el concepto de mando ErgoBasic. Éste ha sido desarrollado sobre la base del acreditado sistema de mando ErgoPlus 3 y adaptado especialmente a las necesidades de los usuarios de las máquinas de la Classic Line. Al mismo tiempo, el diseño de la consola de mando ErgoBasic es tan claro que todas las funciones se pueden comprender rápidamente y manejar con seguridad.

La SUPER 1000 puede combinarse con la regla extensible AB 340 en los sistemas de compactación con vibración (V) y con támara y vibración (TV). Gracias a su gama de anchuras de extendido de 0,75 m a 3,9 m, es ideal, sobre todo, para las nuevas construcciones, así como para la rehabilitación de combinaciones de vías peatonales y carriles-bici, caminos rurales o pequeñas calles y plazas.

Los highlights de la SUPER 1000



Extendidora sobre orugas de la Compact Class con amplia gama de aplicaciones en anchuras de extendido de hasta 3,9 m

Potente motor diésel de la generación de motores más actual

Manipulación sencilla mediante el concepto de mando ErgoBasic innovador y fácil de entender

Tren de orugas con tracción máxima y accionamiento regulado

Concepto de servicio sencillo perfectamente adaptado a las necesidades del personal de taller y de servicio técnico

Combinable con la regla extensible AB 340 en los sistemas de compactación V y TV

Dimensiones compactas para usos en los espacios más estrechos



Pequeñas dimensiones, alta efectividad: tanto si se trata de obras en espacios muy reducidos fuera de la ciudad como en calles estrechas en el área urbana, las extremadamente maniobrables extendedoras de la Compact Class de VÖGELE se adaptan a casi todas las situaciones y convencen con sus elevados valores de potencia.



» **El concepto de máquina bien proporcionado** sin cantos sobresalientes y la longitud total compacta hacen especialmente sencillo el trabajo y la maniobra en obras angostas.

» **La anchura de paso,** de sólo 1,85 m, permite el acceso incluso a calles estrechas. Plegando hacia arriba las paredes de la tolva también se pliegan los rodillos de empuje del camión.

» **Para el transporte,** el techo de plástico reforzado con fibra de vidrio, incluido el tubo de escape, puede plegarse hacia abajo con pocos movimientos. Así se puede transportar la extendidora de forma rápida y sencilla.



Campos de aplicación de la Compact Class de VÖGELE

La combinación de dimensiones compactas con alto rendimiento abre a las extendedoras de la Compact Class de VÖGELE una amplia gama de aplicaciones diferentes.

Tanto para combinaciones de vías peatonales y carriles bici como para caminos rurales o carreteras y emplazamientos pequeños, gracias a su amplia gama de anchuras de 0,75 m a 3,9 m y su elevado rendimiento, la SUPER 1000 domina estas tareas sin problemas.



EXTENDIDO DE ASFALTO EN COMBINACIONES DE VÍAS PEATONALES Y CARRILES BICI



CONSTRUCCIÓN DE CAMINOS EN PARQUES

Los campos de aplicación aquí mostrados son típicos de la Compact Class de VÖGELE.

El concepto de accionamiento: eficiente y potente con bajo consumo



El moderno concepto de accionamiento de **VÖGELE** garantiza siempre el máximo rendimiento cuando se necesita y, gracias a la técnica superior, esta extendora de la Compact Class es también extremadamente económica en el trabajo diario.

De ello se encargan la gestión del motor inteligente con modo ECO y el ventilador con velocidad variable. De esta forma, el consumo de carburante y las emisiones de ruido de la SUPER 1000 se reducen considerablemente.

El tren de orugas de la SUPER 1000 tiene una gran capacidad de tracción y combina perfectamente el gran rendimiento en el extendido con la máxima movilidad en el transporte.

Técnica de accionamiento moderna

Tres componentes principales forman la unidad de accionamiento de la SUPER 1000: el radiador de múltiples circuitos de grandes dimensiones, un moderno motor diésel refrigerado por líquido y un engranaje de distribución de bombas abridado directamente al motor.

La fuerza motriz del equipamiento de potencia de VÖGELE es un motor diésel potente. Este motor de cuatro cilindros produce 55 kW a 2000 rpm. Si bien, para muchas aplicaciones ya es suficiente el modo ECO economizador de carburante. Con él, la SUPER 1000 todavía dispone de 54 kW. Además, con sólo 1600 rpm, el funcionamiento de la máquina es especialmente silencioso.

Un radiador de múltiples circuitos de grandes dimensiones procura que la unidad de accionamiento pueda trabajar siempre a máximo

rendimiento. Junto con la innovadora conducción del aire y el ventilador regulado, las temperaturas se mantienen siempre en el rango óptimo, lo que colabora determinadamente a la larga vida útil del motor diésel y del aceite hidráulico. Otra ventaja: la máquina se puede utilizar sin problema en todas las regiones climáticas del mundo.

Todos los consumidores hidráulicos son abastecidos con aceite hidráulico directamente a través del engranaje de distribución de bombas. Las bombas hidráulicas y las válvulas están reunidas en un punto y, por lo tanto, son fácilmente accesibles para realizar los trabajos de mantenimiento.



El radiador de múltiples circuitos de grandes dimensiones está subdividido en cuatro sectores. A través del mismo, el aire de sobrealimentación, el líquido refrigerante del motor, el carburante y el aceite hidráulico se mantienen a una temperatura óptima.

- » **Motor diésel potente** proporciona 55 kW a solo 2000 rpm.
- » **El modo ECO** con 54 kW a 1600 rpm es suficiente para muchas aplicaciones, reduce los costes de explotación y hace posible un funcionamiento especialmente silencioso.

- » **Un potente generador de corriente trifásica** con gestión integrada adapta su potencia a la anchura de extendido seleccionada y hace posible tiempos de calentamiento de los grupos de compactación muy breves.

Eficiente transformación de la energía motriz

Gracias a accionamientos individuales hidráulicos de alta calidad, nuestras extendedoras trabajan de forma extremadamente económica con un alto rendimiento. Gracias a su potente tren de orugas, la SUPER 1000 domina sin problemas tanto el empuje de los pesados vehículos de

transporte de mezcla como el trabajo sobre un subsuelo blando con una gran anchura de trabajo. En materia de tracción, el concepto de accionamiento de VÖGELE para extendedoras sobre orugas también cumple todos los deseos.



» **Los sistemas hidráulicos del accionamiento,** de la transferencia y la distribución del material, así como los grupos de compactación están dispuestos en circuitos cerrados independientes y, con ello, consiguen el mejor rendimiento posible.

» **El largo tren de orugas** tiene una gran superficie de apoyo para conseguir la máxima tracción. Esto garantiza una propulsión constante, incluso en terrenos difíciles.

» **Marcha estable recta** y desplazamiento en curva preciso por medio de los accionamientos individuales regulados electrónicamente en los dos trenes de orugas.

» **Los potentes accionamientos individuales** que van incorporados directamente en el tambor de las orugas transforman al máximo la potencia de accionamiento en velocidad de extendido.



Excelente calidad de extendido gracias a la perfecta gestión de material



Un flujo de material continuado es muy importante para un extendido sin interrupciones y de alta calidad. Por eso, en la concepción de nuestras extendedoras damos gran importancia a una gestión de material profesional.

Un mando sencillo y una gran claridad para el equipo de extendido se encuentran siempre en el centro de nuestros desarrollos.

Alimentación sencilla y limpia

Cuando la alimentación en espacios reducidos es difícil, la gran capacidad de la tolva receptora de la SUPER 1000 garantiza el óptimo suministro de mezcla a la regla.

Las paredes laterales abatibles individualmente por un sistema hidráulico permiten una alimentación regular de la mezcla, incluso en extendido asimétrico, así como rodear obstáculos laterales.

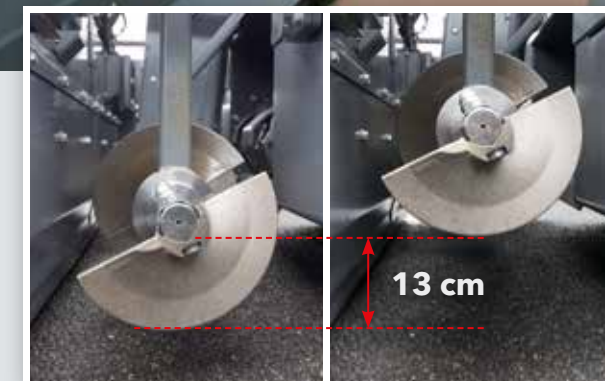


- » **Los rodillos de empuje** del camión ajustables, montados en suspensión oscilante, permiten una alimentación cómoda y regular incluso mediante grandes vehículos transportadores de mezcla.
- » **La gran tolva receptora** tiene una capacidad de 10 toneladas, por lo que siempre se dispone de suficiente mezcla para el extendido, incluso en las condiciones de alimentación más complejas, por ejemplo, bajo los puentes.
- » **Las paredes laterales abatibles** individualmente por un sistema hidráulico permiten una alimentación regular de la mezcla, rodear obstáculos laterales y un suministro controlado de la mezcla, incluso en extendido asimétrico.

Transporte perfecto de la mezcla como en las grandes máquinas

El transporte de material posterior y la distribución homogénea frente a la regla son óptimos, gracias al gran túnel de material, las cintas transportadoras regulables proporcionalmente y el potente sinfín de distribución.

La regulación de la altura del sinfín de distribución y las chapas limitadoras plegables permiten, además, el desplazamiento sin necesidad de realizar costosos y complejos trabajos de modificación.



La altura de los sinfines de distribución se puede ajustar 13 cm con progresión continua, opcionalmente por sistema hidráulico. De este modo se consigue una óptima distribución de la mezcla en toda la anchura de trabajo.

- » **El túnel de material de grandes dimensiones** así como los potentes accionamientos hidráulicos individuales de las cintas transportadoras y los sinfines de distribución, permiten un rendimiento de extendido extraordinariamente elevado para esta clase de máquinas de hasta 270 toneladas por hora.
- » **Las cintas transportadoras** y los sinfines de distribución se pueden regular por separado. En modo automático, el caudal de mezcla se supervisa permanentemente y se regula de forma proporcional, asegurando una base regular del extendido.

El concepto de mando ErgoBasic



El concepto de mando ErgoBasic fue concebido tomando como base el acreditado concepto de mando ErgoPlus de nuestras extendedoras grandes de la Premium Line y adaptado especialmente a las necesidades y los requisitos de los usuarios de la Classic Line de VÖGELE.

El objetivo era desarrollar un sistema de mando cuyo manejo fuera tan rápido, preciso e intuitivo como el sistema ErgoPlus 3 para las máquinas "Guión 3".

Con ello, VÖGELE es el único fabricante que ofrece un concepto de mando estandarizado para todas las clases de extendedoras.



La consola de mando
ErgoBasic del conductor

“¡Control total para el conductor!”

La consola de mando ErgoBasic del conductor

Todo de un vistazo: las funciones están dispuestas de forma clara, lógica y responden a las necesidades prácticas, el parentesco con la consola de mando ErgoPlus es evidente; por ejemplo, se han asumido consecuentemente el tipo de conmutación y los símbolos. Debido al reducido alcance de las funciones, una pantalla no es aquí necesaria.

Además, el estado en que se encuentran todos los ajustes se visualiza porcentualmente a través de regletas de diodos LED dispuestas directamente al lado de la función pertinente.

Otros diodos LED indican, además, la potencia ajustada de los sinfines de distribución y los grupos de compactación así como el nivel de llenado del depósito de diésel.



Indicadores de las funciones y del estado

Gracias a los indicadores de las funciones y del estado, el operario domina su máquina completamente. Así, puede leer directamente el nivel de llenado del depósito de diésel y reconocer si hay fallos de funcionamiento.



Selección de distintos modos de servicio

Todas las funciones importantes de extendido y de la extendidora pueden regularse directamente desde la consola de mando ErgoBasic a través de teclas específicas. Al pulsar la tecla, la extendidora cambia al modo de servicio más próximo en el orden: "Extendido", "Posicionamiento", "Desplazamiento obra", "Neutro". Un diodo luminoso indica cuál es el modo de servicio seleccionado. Al salir del modo de servicio "Extendido", la función de Memory guarda todos los últimos valores ajustados. De esta forma, después de desplazar la extendidora en la obra, los ajustes guardados vuelven a estar disponibles de inmediato.



Potencia de los sinfines de distribución

En el modo automático, la potencia máxima de los sinfines de distribución se puede ajustar a la anchura de trabajo, independientemente para la derecha y la izquierda, a través de las teclas más y menos sin utilizar sensores por ultrasonido. El valor ajustado en tanto por ciento se visualiza a través de diodos LED.



Mando seguro en trabajos nocturnos

Para que el conductor pueda operar la extendidora de forma segura también en trabajos nocturnos, la consola de mando ErgoBasic dispone de una iluminación de fondo antideslumbrante.



Potencia de compactación

La potencia de los grupos de compactación se puede ajustar directamente en el panel de mando ErgoBasic. Las escalas de los LED de 0 a 100 % muestran la potencia ajustada del tãmpen y la vibración, de tal forma que la misma se puede reajustar inmediatamente en caso de necesidad.



Dirección con ajuste

La dirección de la máquina se realiza mediante una rueda de ajuste antideslizante, con cuya ayuda, el conductor puede maniobrar la extendidora de forma sencilla y precisa, incluso en los rincones más pequeños. Para las curvas largas con radios constantes, se puede preseleccionar la oblicuidad de dirección a través de las teclas de flechas. Mientras la función está activada, la extendidora permanece automáticamente en el carril ajustado. De esta forma, el conductor puede supervisar con tranquilidad el proceso de extendido.



Función de marcha en vacío

La función de marcha en vacío permite limpiar o calentar la cinta transportadora, el sinfín de distribución y el tãmpen.



El mando a distancia **ErgoBasic** de la regla

El **manejo sencillo y seguro** de todas las funciones de la regla es un factor decisivo para un extendido de alta calidad. Por ello, para el sistema de mando de la nueva extendidora de la Classic Line se ha concebido especialmente un mando a distancia ErgoBasic de la regla.

Éste tiene un teclado de estructura lógica conforme a los desarrollos de las funciones y un diseño robusto que lo hace resistente a la dureza de la obra.

El mando puede entenderse fácilmente y, con ello, aprenderlo intuitivamente en muy poco tiempo, también porque se han asumido los símbolos del acreditado concepto de mando ErgoPlus.

La consola de mando ErgoBasic de la regla posibilita el ajuste rápido y sencillo de todas las funciones relevantes para el extendido. A esto hay que añadir también un acceso directo a los sistemas de transferencia de material y al sensor por ultrasonido para el sinfín de distribución.

Todas las funciones de extendido importantes se pueden controlar con los dos manejables mandos a distancia de la regla. Los símbolos claros e independientes del idioma hacen posible la manipulación intuitiva.



- 1 // **Ajuste de la cinta transportadora** automático/manual
- 2 // **Bocina**
- 3 // **Ajuste del sinfín de distribución** automático/manual/inversión de marcha
- 4 // **Posición de flotación** on/off
- 5 // **Ajuste de la anchura de la regla** por un lado
- 6 // **Ajuste del cilindro nivelador**



La consola de mando Niveltronic Basic

Adaptado al concepto de mando ErgoBasic, VÖGELE también ha desarrollado un sistema automático de nivelación, el Niveltronic Basic. Este está completamente integrado en el control de la máquina y, con ello, perfectamente adaptado al tipo de máquina respectivo. Además, Niveltronic Basic seduce por su manipulación especialmente sencilla e intuitiva, por lo que los operarios con menos experiencia también pueden aprender sin esfuerzo a trabajar correctamente con la máquina. De esta forma se crea el fundamento para hacer un extendido con la extendidora de la Classic Line

conforme al nivel y la alineación sobre cualquier base de soporte. Niveltronic Basic se maneja separadamente para cada lado de la regla mediante un mando a distancia compacto y muy robusto.

Conforme a la variada gama de aplicaciones de la máquina, para Niveltronic Basic hay una gran diversidad de tipos de sensores a disposición. Ésta va desde los sensores de medición mecánicos hasta los sensores por ultrasonido que trabajan sin contacto.

El sistema automático de nivelación puede conectarse simultáneamente a dos sensores de nivel y a un sensor de peralte. Se reconoce automáticamente el tipo de sensor conectado. La forma en que se ha de realizar el reconocimiento, ya sea desde el suelo, el cable o el peralte, puede ajustarse fácilmente en el mando a distancia.

Las consolas de mando disponen de todas las funciones necesarias para la nivelación precisa. Los símbolos claros hacen posible la manipulación intuitiva.



1 // Indicación de diferencias en la regulación

2 // Niveltronic Basic on/off

3 // Ajuste de la sensibilidad de los sensores

4 // Selección del modo de reconocimiento del sensor (suelo/cable/peralte)

5 // Ajuste rápido

6 // Ajuste del valor nominal

7 // Calibrado del sensor





Plataforma de mando ErgoBasic

1. Esta cómoda plataforma de mando ofrece una visibilidad perfecta de todos los puntos más importantes de la extendidora, por ejemplo, la tolva de material, el indicador de dirección y la regla. Esto permite, por ejemplo, que el conductor controle todo el proceso de alimentación y el proceso de extendido sin ningún problema.

2. Trabajo cómodo

Desplazamiento sencillo de la consola de mando por toda la anchura de trabajo para trabajar confortablemente en posición ergonómica en ambos lados de la máquina.

3. Un sitio para cada cosa

La plataforma de mando está claramente estructurada y ordenada y ofrece al maquinista un puesto de trabajo profesional. La consola de mando del conductor se puede proteger con una cubierta a prueba de roturas y agresiones deliberadas.

4. Techo fijo ofrece protección óptima

Moderno techo de plástico reforzado con fibra de vidrio protege al conductor. El techo puede plegarse hacia abajo sin problemas, lo que hace que la extendidora esté rápidamente lista para el transporte.

5. Diseño rentable y cómodo para el servicio técnico

El conductor de la extendidora accede confortablemente a todos los puntos de servicio de la máquina. La disposición clara y la accesibilidad de todas las bombas hidráulicas situadas en el engranaje de distribución de bombas facilita enormemente el trabajo del servicio técnico. Componentes estables de materiales altamente resistentes al desgaste tienen una larga vida útil y minimizan los tiempos de inactividad.

6. Ascenso cómodo y seguro

La pasarela y el ascenso central confortable de la regla de extendido facilitan un acceso rápido y cómodo a la plataforma de mando.

7. Manejo seguro y sencillo de todas las funciones de la regla

La consola de mando ErgoBasic de la regla facilita ajustar rápida y sencillamente todas las funciones relevantes para el extendido.

8. Protección antirrobo y ante el vandalismo

Al finalizar el trabajo, la consola de mando de la regla se puede plegar y asegurar sencillamente.



Regla de extendido AB 340

La regla de extendido AB 340 está disponible para la SUPER 1000 en la versión con vibración (V) o con támara y vibración (TV), según se prefiera. Con esta regla, los trabajos de rehabilitación pueden llevarse a cabo de forma muy rápida y sencilla, sin renunciar para ello a la calidad.

El original sistema de guía telescópica monotubular de VÖGELE, permite un ajuste de la anchura de hasta 3,4 m sin holguras y con precisión milimétrica.

También es típico de VÖGELE que la AB 340 esté equipada con una potente calefacción eléctrica. Gracias al moderno sistema de calefacción, la regla alcanza la temperatura de servicio de forma rápida y homogénea, consiguiendo un resultado uniforme del extendido.

El extraordinario aislamiento térmico en la chapa alisadora reduce al mínimo las pérdidas de calor y abrevia los tiempos de calentamiento incluso con el motor de la extendedora en ralentí.

El sistema de reglas para la SUPER 1000

AB 340

Gama de anchuras de extendido

- » De 1,8 m a 3,4 m extensible con progresión continua
- » Anchura máxima de extendido con extensiones mecánicas:
 - » 3,9 m (2 x 25 cm)
- » Anchura mínima de extendido de 0,75 m con estrechamientos

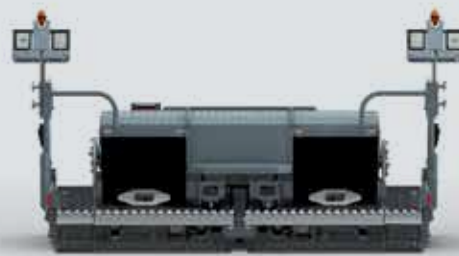
Sistema de compactación

- » AB 340 V con vibración
- » AB 340 TV con tãmpen y vibración



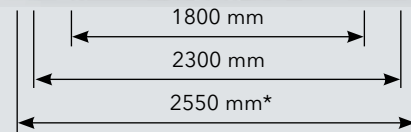
AB 340

AB 340 con extensiones mecánicas de 25 cm



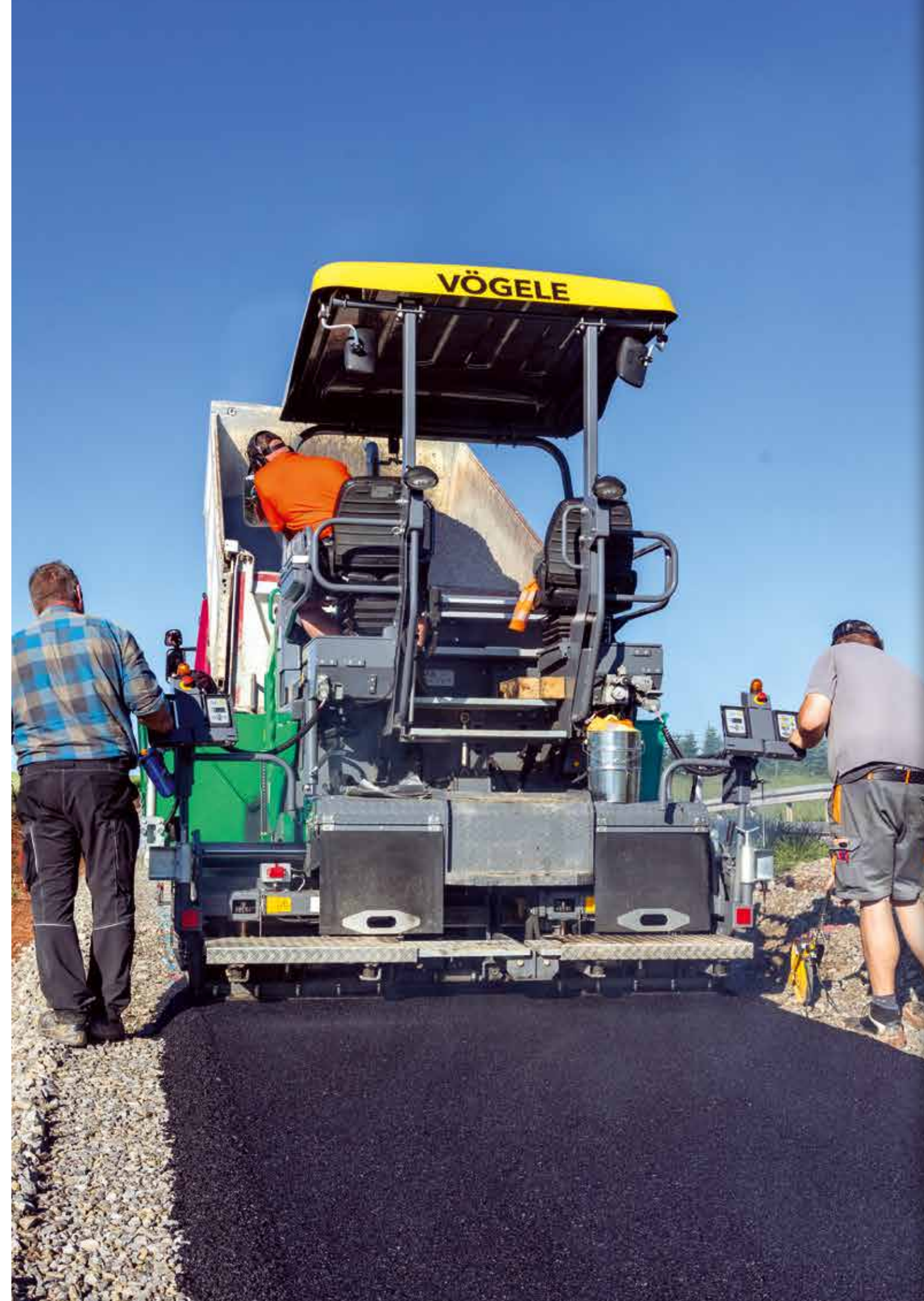
Transporte sencillo

* Incluso con las extensiones mecánicas y las placas laterales montadas, las medidas de transporte no superan los 2,55 m.

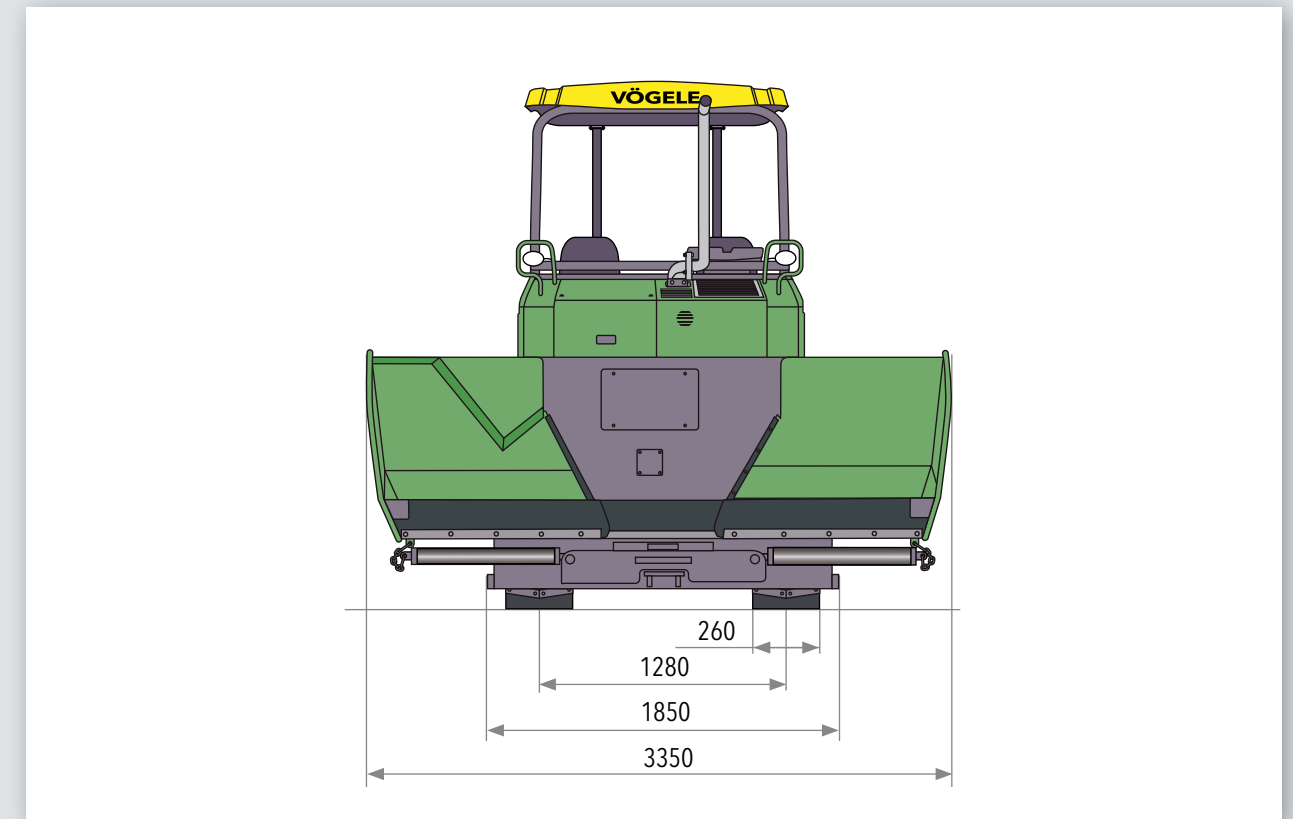
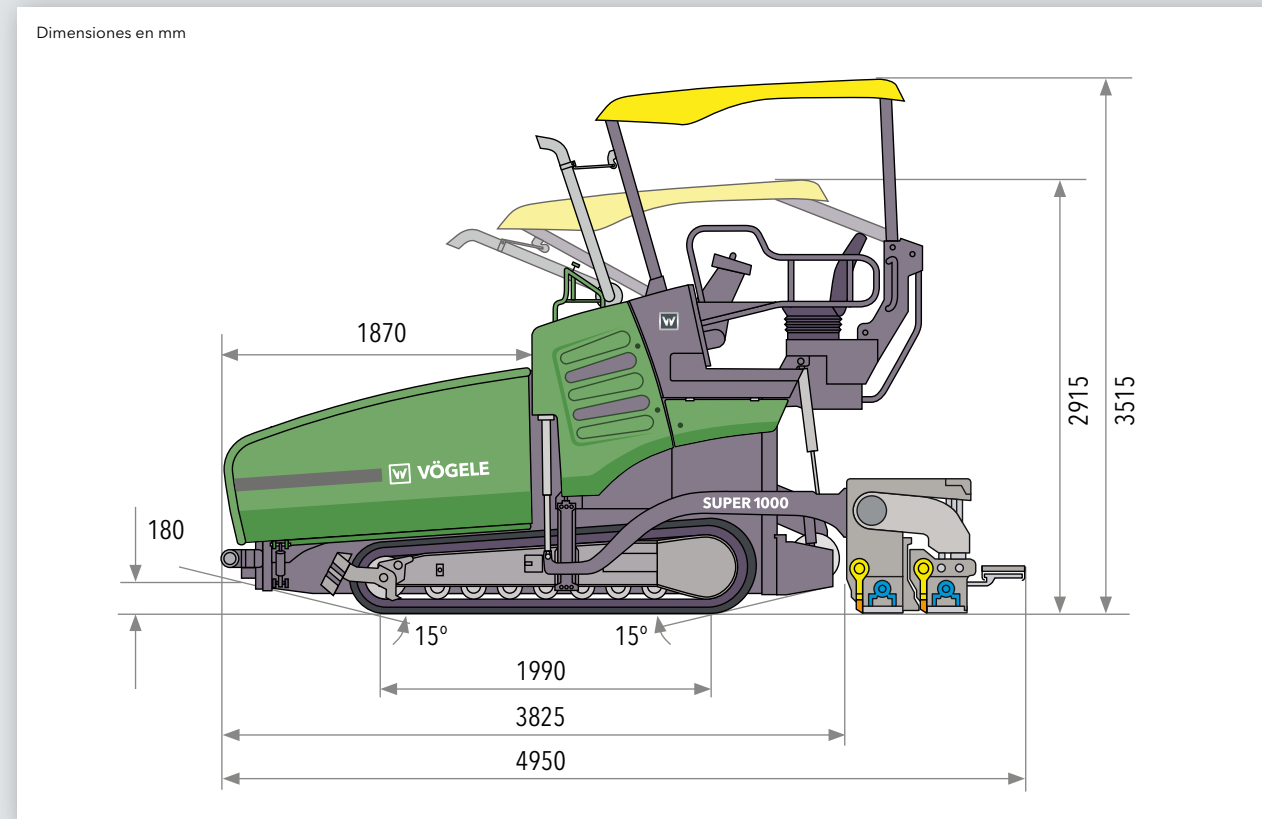


AB 340

Anchura máxima de trabajo



Todos los datos de un vistazo



Accionamiento	
Motor	motor diésel de 4 cilindros
Fabricante	Deutz
Tipo	TCD 3.6 L4
Potencia	
Potencia nominal	55 kW a 2000 rpm (según DIN)
Modo ECO	54 kW a 1600 rpm
Normativa sobre gases de escape	normativa europea Fase 3a, norma estadounidense EPA Tier 3
Depósito de carburante	110 l

Tren de rodaje	
Orugas	con tejas de goma
Superficie de apoyo	1990 mm x 260 mm
Dispositivo de tensión	bloque de resortes
Lubricación de roldanas	permanente
Accionamiento	accionamientos individuales hidráulicos, independientes entre sí regulados electrónicamente
Velocidades	
Extendido	hasta 18,00 m/min., en progresión continua
Desplazamiento	hasta 4,50 km/h, en progresión continua

Tolva receptora	
Capacidad	10 t
Anchura	3350 mm
Altura de alimentación	580 mm (fondo de la tolva)
Rodillos de empuje para camiones	suspendidos oscilantes
Posicionamiento	regulable longitudinalmente a 80 mm

Grupos de transporte de material	
Cinta transportadora	2, con listones de arrastre intercambiables y sentido de marcha reversible a corto plazo
Accionamiento	accionamientos individuales hidráulicos independientes entre sí
Velocidad de marcha	hasta 21 rpm, regulable en progresión continua (tanto manual como automáticamente)
Sifines de distribución	2, con aletas intercambiables y sentido de rotación reversible
Diámetro	300 mm
Accionamiento	accionamientos individuales hidráulicos independientes entre sí
Número de revoluciones	hasta 85 rpm, regulable en progresión continua (tanto manual como automáticamente)
Cota de nivel Estándar	regulable mecánicamente de forma progresiva unos 13 cm
Opción	regulable hidráulicamente de forma progresiva unos 13 cm

Regla de extendido		
AB 340	anchura básica	1,80 m a 3,40 m
	anchura máxima	3,90 m
	anchura de extendido mín. con estrechamientos	0,75 m
	estrechamiento: 2 x 52,50 cm con chapas de cubierta	
	sistemas de compactación	V, TV
Espesor de extendido	hasta 15 cm	
Calentamiento	por resistencias eléctricas	
Alimentación eléctrica	generador de corriente trifásica	

Dimensiones de transporte y pesos	
Longitud	extendedora y regla de extendido
AB 340	4,95 m
Pesos	extendedora y regla de extendido
AB 340 V	10.050 kg
AB 340 TV	10.250 kg

Leyenda: AB = regla extensible V = con vibración TV = con támara y vibración

Reservado el derecho a realizar modificaciones técnicas.



Su código QR de
VÖGELE directamente
a la "SUPER 1000"
en nuestro sitio web.



JOSEPH VÖGELE AG

Joseph-Vögele-Str. 1
67075 Ludwigshafen · Germany
www.voegele.info

T: +49 621 / 81 05 0
F: +49 621 / 81 05 461
marketing@voegele.info



® ERGOPLUS, InLine Pave, NAVITRONIC, NAVITRONIC Basic, NAVITRONIC Plus, NIVELTRONIC, NIVELTRONIC Plus, RoadScan, SprayJet, VÖGELE, VÖGELE PowerFeeder, PaveDock, PaveDock Assistant, AutoSet, AutoSet Plus, AutoSet Basic, ErgoBasic y VÖGELE-EcoPlus son marcas comunitarias registradas de JOSEPH VÖGELE AG, Ludwigshafen/Rhein, Alemania. PCC es una marca alemana registrada de JOSEPH VÖGELE AG, Ludwigshafen/Rhein, Alemania. ERGOPLUS, NAVITRONIC Plus, NAVITRONIC BASIC, NIVELTRONIC Plus, SprayJet, VISION, VÖGELE, VÖGELE PowerFeeder, PaveDock, PaveDock Assistant, AutoSet, AutoSet Plus, AutoSet Basic y VÖGELE-EcoPlus son marcas de JOSEPH VÖGELE AG, Ludwigshafen/Rhein, Alemania, registradas en la Oficina Estadounidense de Patentes y Marcas. El contenido de este folleto es sólo informativo y no es vinculante. La compañía se reserva el derecho a hacer cambios técnicos y de construcción. En algunas imágenes se muestran también componentes opcionales.