

Compact Class

SUPER 1003

EXTENDEDORA SOBRE RUEDAS



Anchura de extendido máx. 3,9 m
Rendimiento de extendido máx. 230 t/h
Anchura de transporte 1,85 m

CLASSIC
LINE

 www.voegele.info



La pequeña extendedora sobre ruedas compacta y maniobrable



La **SUPER 1003** es, por su concepto global, una extendedora sobre ruedas especialmente rentable y compacta. Siempre que sea necesario construir carreteras, vías o plazas pequeñas, esta extendedora de VÖGELE resulta extraordinariamente indicada. Las obras pueden ser tan angostas como quieran. Pues, gracias a sus dimensiones extremadamente compactas, puede maniobrarse perfectamente, incluso en los espacios más reducidos.

Como extendedora de la Classic Line de VÖGELE dispone de un sólido equipamiento de base. El elemento distintivo más evidente de estas máquinas es el concepto de mando ErgoBasic. Éste ha sido desarrollado sobre la base del acreditado sistema de mando ErgoPlus 3 y adaptado especialmente a las necesidades de los usuarios de las máquinas de la Classic Line.

Al mismo tiempo, el diseño de la consola de mando ErgoBasic es tan claro que todas las funciones se pueden comprender rápidamente y manejar con seguridad.

La SUPER 1003 dispone de la regla extensible AB 340 en los sistemas de compactación V y TV. Como todas las reglas de VÖGELE, naturalmente también dispone de una calefacción eléctrica y convence con sus buenos valores de precompactación.

Los highlights de la SUPER 1003



Extendidora sobre ruedas de la Compact Class con amplia gama de aplicaciones en anchuras de extendido de hasta 3,9 m

Concepto de accionamiento de alto rendimiento y bajo consumo también en servicio de plena carga y en todas las zonas climáticas

Manipulación sencilla mediante el concepto de mando ErgoBasic innovador y fácil de entender

Reducción significativa del radio de giro gracias al freno de dirección "Pivot Steer"

Combinable con la regla extensible AB 340 en los sistemas de compactación V y TV

Dimensiones compactas para usos en los espacios más estrechos



Pequeñas dimensiones, alta efectividad: tanto si se trata de obras en espacios muy reducidos fuera de la ciudad como en calles estrechas en el área urbana, las extremadamente maniobrables extendedoras de la Compact Class de VÖGELE se adaptan a casi todas las situaciones y convencen con sus elevados valores de potencia.



» **El concepto de máquina bien proporcionado** sin cantos sobresalientes y la longitud total compacta hacen especialmente sencillo el trabajo y la maniobra en obras angostas.

» **La anchura de paso,** de sólo 1,85 m, permite el acceso incluso a calles estrechas. Plegando hacia arriba las paredes de la tolva también se pliegan los rodillos de empuje del camión.

» **Para el transporte,** el techo de plástico reforzado con fibra de vidrio, incluido el tubo de escape, puede plegarse hacia abajo con pocos movimientos. Así se puede transportar la extendidora de forma rápida y sencilla.



Campos de aplicación de la Compact Class de VÖGELE

La combinación de dimensiones compactas con alto rendimiento abre a las extendedoras de la Compact Class de VÖGELE una amplia gama de aplicaciones diferentes.

Tanto para combinaciones de vías peatonales y carriles bici como para caminos rurales o carreteras y emplazamientos pequeños, gracias a su amplia gama de anchuras de 0,75 m a 3,9 m y su elevado rendimiento, la SUPER 1003 domina estas tareas sin problemas.



REHABILITACIÓN DE CARRETERAS MUNICIPALES



REHABILITACIÓN DE VÍAS DE ACCESO

Los campos de aplicación aquí mostrados son típicos de la Compact Class de VÖGELE.

El concepto de accionamiento: eficiente y potente con bajo consumo



El moderno concepto de accionamiento de **VÖGELE** garantiza siempre el máximo rendimiento cuando se necesita y, gracias a la técnica superior, esta extendora de la Compact Class es también extremadamente económica en el trabajo diario.

De ello se encargan la gestión del motor inteligente con modo ECO y el ventilador con velocidad variable. De esta forma, el consumo de carburante y las emisiones de ruido de la SUPER 1003 se reducen considerablemente.

El tren de rodaje sobre ruedas de la SUPER 1003, de gran capacidad de tracción, combina perfectamente un alto rendimiento en el extendido con la máxima movilidad en el transporte.

Técnica de accionamiento moderna

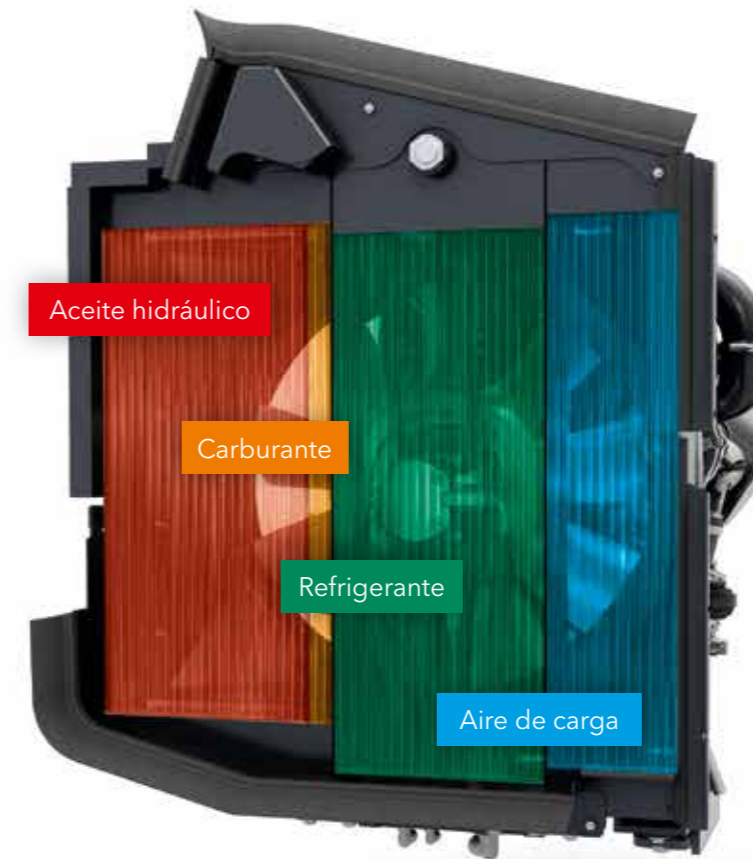
Tres componentes principales forman la unidad de accionamiento de la SUPER 1003: el radiador de múltiples circuitos de grandes dimensiones, un moderno motor diésel refrigerado por líquido y un engranaje de distribución de bombas abridado directamente al motor.

La fuerza motriz del equipamiento de potencia de VÖGELE es un motor diésel potente. Este motor de cuatro cilindros produce 55 kW a 2000 rpm. Si bien, para muchas aplicaciones ya es suficiente el modo ECO economizador de carburante. Con él, la SUPER 1003 todavía dispone de 54 kW. Además, con sólo 1600 rpm, el funcionamiento de la máquina es especialmente silencioso.

Un radiador de múltiples circuitos de grandes dimensiones procura que la unidad de accionamiento pueda trabajar siempre a máximo

rendimiento. Junto con la innovadora conducción del aire y el ventilador regulado, las temperaturas se mantienen siempre en el rango óptimo lo que colabora determinadamente a la larga vida útil del motor diésel y del aceite hidráulico. Otra ventaja: la máquina se puede utilizar sin problema en todas las regiones climáticas del mundo.

Todos los consumidores hidráulicos son abastecidos con aceite hidráulico directamente a través del engranaje de distribución de bombas. Las bombas hidráulicas y las válvulas están reunidas en un punto y, por lo tanto, son fácilmente accesibles para realizar los trabajos de mantenimiento.



El radiador de múltiples circuitos de grandes dimensiones está subdividido en cuatro sectores. A través del mismo, el aire de sobrealimentación, el líquido refrigerante del motor, el carburante y el aceite hidráulico se mantienen a una temperatura óptima.

- » **Motor diésel potente** proporciona 55 kW a solo 2000 rpm.
- » **El modo ECO** con 54 kW a 1600 rpm es suficiente para muchas aplicaciones, reduce los costes de explotación y hace posible un funcionamiento especialmente silencioso.

- » **Un potente generador de corriente trifásica** con gestión integrada adapta su potencia a la anchura de extendido seleccionada y hace posible tiempos de calentamiento de los grupos de compactación muy breves.

Móvil sobre ruedas

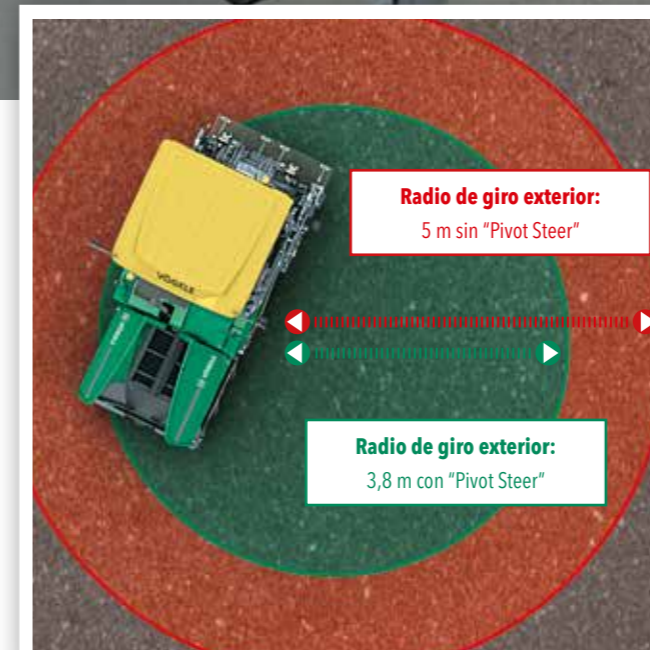
La **extendedora sobre ruedas SUPER 1003** con gran fuerza de tracción combina perfectamente un alto rendimiento en el extendido con la máxima movilidad en el transporte. De ello se encargan los potentes accionamientos individuales hidráulicos dispuestos directamente en las ruedas motrices. Los cuales procuran la máxima tracción.



» **Transporte más rápido por su propia cuenta** a hasta 20 km/h -para ello está la SUPER 1003 perfectamente preparada-. Si se desea, la extendedora puede equiparse con un sistema de iluminación homologado para el tráfico en carretera. Con ello, la máquina cumple el requisito básico para poder circular por carretera.

» **Máxima transmisión de fuerza** mediante accionamientos individuales hidráulicos en las dos ruedas traseras y, opcionalmente, también en las dos ruedas delanteras.

» **Tracción óptima** garantizan el regulador electrónico de la fuerza de tracción y el diferencial de bloque electrónico que actúa sobre el accionamiento de las ruedas traseras, también sobre base difícil.



Radio de giro exterior:
5 m sin "Pivot Steer"

Radio de giro exterior:
3,8 m con "Pivot Steer"



Manejabilidad extrema gracias a "Pivot Steer". Con el freno de dirección "Pivot Steer" activado, la rueda interior trasera se frena automáticamente por medios hidráulicos. Con ello se reduce el radio de giro exterior en el posicionamiento y el extendido a solo 3,8 m. La función es activable en los modos de servicio "Extendido" y "Posicionamiento" y ofrece una maniobrabilidad de la máquina claramente mejor en obras angostas.

La mejor calidad de extendido gracias a la perfecta gestión de material



Un flujo de material continuado es muy importante para un extendido sin interrupciones y de alta calidad. Por eso, en la concepción de nuestras extendedoras damos gran importancia a una gestión de material profesional.

Un mando sencillo y una gran claridad para el equipo de extendido se encuentran siempre en el centro de nuestros desarrollos.

Alimentación sencilla y limpia

A pesar de la esbelta silueta de la extendidora, la tolva receptora tiene capacidad para acoger 10 t. Para el acoplamiento de los camiones sin sacudidas, la extendidora dispone de rodillos de empuje enganchados pendularmente.

Las paredes laterales abatibles individualmente por un sistema hidráulico permiten una alimentación regular de la mezcla, incluso en extendido asimétrico, así como rodear obstáculos laterales.

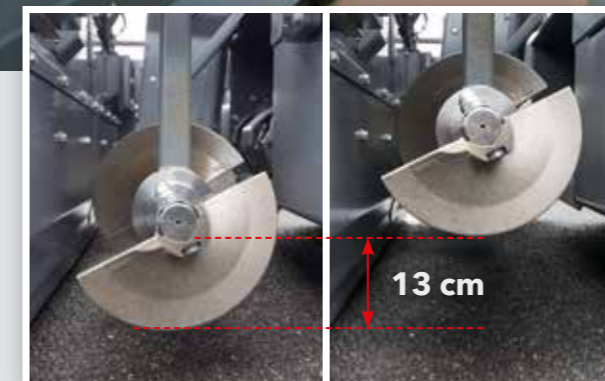


- » **Los rodillos de empuje** del camión ajustables, montados en suspensión oscilante, permiten una alimentación cómoda y regular incluso mediante grandes vehículos transportadores de mezcla.
- » **La gran tolva receptora** tiene una capacidad de 10 toneladas, por lo que siempre se dispone de suficiente mezcla para el extendido, incluso en las condiciones de alimentación más complejas, por ejemplo, bajo los puentes.
- » **Las paredes laterales abatibles** individualmente por un sistema hidráulico permiten una alimentación regular de la mezcla, rodear obstáculos laterales y un suministro controlado de la mezcla, incluso en extendido asimétrico.

Transporte perfecto de la mezcla como en las grandes máquinas

El transporte de material posterior y la distribución homogénea frente a la regla son óptimos, gracias al gran túnel de material, las cintas transportadoras regulables proporcionalmente y el potente sinfín de distribución.

La regulación de la altura del sinfín de distribución y las chapas limitadoras plegables permiten, además, el desplazamiento sin necesidad de realizar costosos y complejos trabajos de modificación.



La altura de los sinfines de distribución se puede ajustar 13 cm con progresión continua, opcionalmente por sistema hidráulico. De este modo se consigue una óptima distribución de la mezcla en toda la anchura de trabajo.

- » **El túnel de material de grandes dimensiones** así como los potentes accionamientos hidráulicos individuales de las cintas transportadoras y los sinfines de distribución, permiten un rendimiento de extendido extraordinariamente elevado para esta clase de máquinas de hasta 230 toneladas por hora.
- » **Las cintas transportadoras** y los sinfines de distribución se pueden regular por separado. En modo automático, el caudal de mezcla se supervisa permanentemente y se regula de forma proporcional, asegurando una base regular del extendido.

El concepto de mando ErgoBasic



El concepto de mando ErgoBasic fue concebido tomando como base el acreditado concepto de mando ErgoPlus de nuestras extendedoras grandes de la Premium Line y adaptado especialmente a las necesidades y los requisitos de los usuarios de la Classic Line de VÖGELE.

El objetivo era desarrollar un sistema de mando cuyo manejo fuera tan rápido, preciso e intuitivo como el sistema ErgoPlus 3 para las máquinas "Guión 3".

Con ello, VÖGELE es el único fabricante que ofrece un concepto de mando estandarizado para todas las clases de extendedoras.



La consola de mando **ErgoBasic** del conductor

“¡Control total para el conductor!”

La consola de mando **ErgoBasic** del conductor

Todo de un vistazo: las funciones están dispuestas de forma clara, lógica y responden a las necesidades prácticas, el parentesco con la consola de mando ErgoPlus es evidente; por ejemplo, se han asumido consecuentemente el tipo de conmutación y los símbolos. Debido al reducido alcance de las funciones, una pantalla no es aquí necesaria.

Además, el estado en que se encuentran todos los ajustes se visualiza porcentualmente a través de regletas de diodos LED dispuestas directamente al lado de la función pertinente.

Otros diodos LED indican, además, la potencia ajustada de los sinfines de distribución y los grupos de compactación así como el nivel de llenado del depósito de diésel.



Freno de dirección "Pivot Steer"

El freno de dirección "Pivot Steer" puede accionarse muy fácilmente con solo pulsar una tecla en los modos de servicio "Posicionamiento" y "Extendido". Cuando está activado, al realizar un giro, la rueda interior trasera frena automáticamente por medios hidráulicos. De esta forma se reduce el radio de giro a un mínimo.



Indicadores de las funciones y del estado

Gracias a los indicadores de las funciones y del estado, el operario domina su máquina completamente. Así, puede leer directamente el nivel de llenado del depósito de diésel y reconocer si hay fallos de funcionamiento.



Selección de distintos modos de servicio

Todas las funciones importantes de extendido y de la extendidora pueden regularse directamente desde la consola de mando ErgoBasic a través de teclas específicas. Al pulsar la tecla, la extendidora cambia al modo de servicio más próximo en el orden: "Extendido", "Posicionamiento", "Desplazamiento obra", "Neutro". Un diodo luminoso indica cuál es el modo de servicio seleccionado. Al salir del modo de servicio "Extendido", la función de Memory guarda todos los últimos valores ajustados. De esta forma, después de desplazar la extendidora en la obra, los ajustes guardados vuelven a estar disponibles de inmediato.



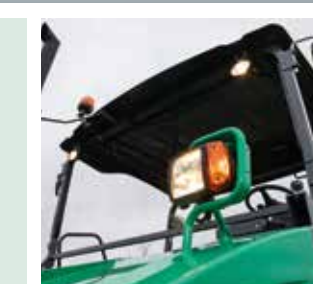
Potencia de los sinfines de distribución

En el modo automático, la potencia máxima de los sinfines de distribución se puede ajustar a la anchura de trabajo, independientemente para la derecha y la izquierda, a través de las teclas más y menos sin utilizar sensores por ultrasonido. El valor ajustado en tanto por ciento se visualiza a través de diodos LED.



Iluminación en el desplazamiento por carretera

La SUPER 1003 puede equiparse con un sistema de iluminación homologado en toda Europa para la circulación por carretera. Las teclas de mando para el indicador del sentido de la marcha, el sistema intermitente, así como para las luces de cruce y largas están reunidas en la consola unas al lado de otras de forma clara.



Potencia de compactación

La potencia de los grupos de compactación se puede ajustar directamente en el panel de mando ErgoBasic. Las escalas de los LED de 0 a 100 % muestran la potencia ajustada del tãmpor y la vibración, de tal forma que la misma se puede reajustar inmediatamente en caso de necesidad.



Función de marcha en vacío

La función de marcha en vacío permite limpiar o calentar la cinta transportadora, el sinfín de distribución y el tãmpor.



Mando seguro en trabajos nocturnos

Para que el conductor pueda operar la extendidora de forma segura también en trabajos nocturnos, la consola de mando ErgoBasic dispone de una iluminación de fondo antideslumbrante.



La consola de mando **ErgoBasic** de la regla

El **manejo sencillo y seguro** de todas las funciones de la regla es un factor decisivo para un extendido de alta calidad. Por ello, para el sistema de mando de la nueva extendidora de la Classic Line se ha concebido especialmente un mando a distancia ErgoBasic de la regla.

Éste tiene un teclado de estructura lógica conforme a los desarrollos de las funciones y un diseño robusto que lo hace resistente a la dureza de la obra.

El mando puede entenderse fácilmente y, con ello, aprenderlo intuitivamente en muy poco tiempo, también porque se han asumido los símbolos del acreditado concepto de mando ErgoPlus.

La consola de mando ErgoBasic de la regla posibilita el ajuste rápido y sencillo de todas las funciones relevantes para el extendido. A esto hay que añadir también un acceso directo a los sistemas de transferencia de material y al sensor por ultrasonido para el sinfín de distribución.

Todas las funciones de extendido importantes se pueden controlar con los dos manejables mandos a distancia de la regla. Los símbolos claros e independientes del idioma hacen posible la manipulación intuitiva.



- 1 // **Ajuste de la cinta transportadora** automático/manual
- 2 // **Bocina**
- 3 // **Ajuste del sinfín de distribución** automático/manual/inversión de marcha
- 4 // **Posición de flotación** on/off
- 5 // **Ajuste de la anchura de la regla** por un lado
- 6 // **Ajuste del cilindro nivelador**



La consola de mando Niveltronic Basic

Adaptado al concepto de mando ErgoBasic, VÖGELE también ha desarrollado un sistema automático de nivelación, el Niveltronic Basic. Este está completamente integrado en el control de la máquina y, con ello, perfectamente adaptado al tipo de máquina respectivo. Además, Niveltronic Basic seduce por su manipulación especialmente sencilla e intuitiva, por lo que los operarios con menos experiencia también pueden aprender sin esfuerzo a trabajar correctamente con la máquina. De esta forma se crea el fundamento para hacer un extendido con la extendidora de la Classic Line

conforme al nivel y la alineación sobre cualquier base de soporte. Niveltronic Basic se maneja separadamente para cada lado de la regla mediante un mando a distancia compacto y muy robusto.

Conforme a la variada gama de aplicaciones de la máquina, para Niveltronic Basic hay una gran diversidad de tipos de sensores a disposición. Ésta va desde los sensores de medición mecánicos hasta los sensores por ultrasonido que trabajan sin contacto.

El sistema automático de nivelación puede conectarse simultáneamente a dos sensores de nivel y a un sensor de peralte. Se reconoce automáticamente el tipo de sensor conectado. La forma en que se ha de realizar el reconocimiento, ya sea desde el suelo, el cable o el peralte, puede ajustarse fácilmente en el mando a distancia.

Las consolas de mando disponen de todas las funciones necesarias para la nivelación precisa. Los símbolos claros hacen posible la manipulación intuitiva.

1 // Indicación de diferencias en la regulación

2 // Niveltronic Basic on/off

3 // Ajuste de la sensibilidad de los sensores

4 // Selección del modo de reconocimiento del sensor (suelo/cable/peralte)

5 // Ajuste rápido

6 // Ajuste del valor nominal

7 // Calibrado del sensor





Plataforma de mando ErgoBasic

1. Esta cómoda plataforma de mando ofrece una visibilidad perfecta de todos los puntos más importantes de la extendidora, por ejemplo, la tolva de material, el indicador de dirección y la regla. Esto permite, por ejemplo, que el conductor controle todo el proceso de alimentación y el proceso de extendido sin ningún problema.

2. Trabajo cómodo
Desplazamiento sencillo de la consola de mando por toda la anchura de trabajo para trabajar confortablemente en posición ergonómica en ambos lados de la máquina.

3. Un sitio para cada cosa
La plataforma de mando está claramente estructurada y ordenada y ofrece al maquinista un puesto de trabajo profesional. La consola de mando del conductor se puede proteger con una cubierta a prueba de roturas y agresiones deliberadas.

4. Techo fijo ofrece protección óptima
Moderno techo de plástico reforzado con fibra de vidrio protege al conductor. El techo puede plegarse hacia abajo sin problemas, lo que hace que la extendidora esté rápidamente lista para el transporte.

5. Diseño rentable y cómodo para el servicio técnico
El conductor de la extendidora accede confortablemente a todos los puntos de servicio de la máquina. La disposición clara y la accesibilidad de todas las bombas hidráulicas situadas en el engranaje de distribución de bombas facilita enormemente el trabajo del servicio técnico. Componentes estables de materiales altamente resistentes al desgaste tienen una larga vida útil y minimizan los tiempos de inactividad.

6. Ascenso cómodo y seguro
La pasarela y el ascenso central confortable de la regla de extendido facilitan un acceso rápido y cómodo a la plataforma de mando.

7. Manejo seguro y sencillo de todas las funciones de la regla
La consola de mando ErgoBasic de la regla facilita ajustar rápida y sencillamente todas las funciones relevantes para el extendido.

8. Protección antirrobo y ante el vandalismo
Al finalizar el trabajo, la consola de mando de la regla se puede plegar y asegurar sencillamente.



Regla de extendido AB 340

La regla de extendido AB 340 está disponible para la SUPER 1003 en la versión con vibración (V) o con támara y vibración (TV), según se prefiera. Con esta regla, los trabajos de rehabilitación pueden llevarse a cabo de forma muy rápida y sencilla, sin renunciar para ello a la calidad.

El original sistema de guía telescópica monotubular de VÖGELE, permite un ajuste de la anchura de hasta 3,4 m sin holguras y con precisión milimétrica.

También es típico de VÖGELE que la AB 340 esté equipada con una potente calefacción eléctrica. Gracias al moderno sistema de calefacción, la regla alcanza la temperatura de servicio de forma rápida y homogénea, consiguiendo un resultado uniforme del extendido.

El extraordinario aislamiento térmico en la chapa alisadora reduce al mínimo las pérdidas de calor y abrevia los tiempos de calentamiento incluso con el motor de la extendidora en ralentí.

El sistema de reglas para la SUPER 1003

AB 340

Gama de anchuras de extendido

- » De 1,8 m a 3,4 m extensible con progresión continua
- » Anchura máxima de extendido con extensiones mecánicas:
 - » 3,9 m (2 x 25 cm)
- » Anchura mínima de extendido de 0,75 m con estrechamientos

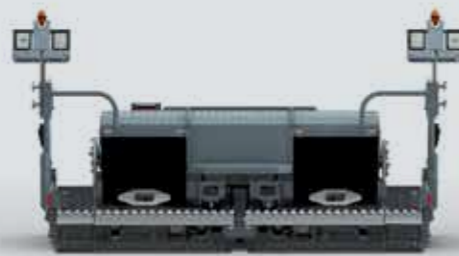
Sistema de compactación

- » AB 340 V con vibración
- » AB 340 TV con tãmpen y vibración



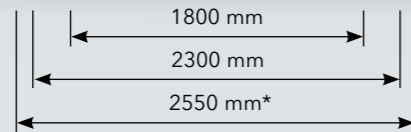
AB 340

AB 340 con extensiones mecánicas de 25 cm



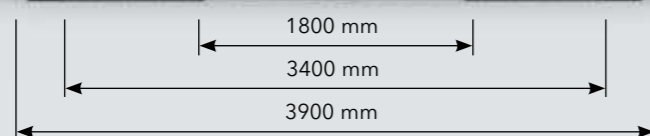
Transporte sencillo

* Incluso con las extensiones mecánicas y las placas laterales montadas, las medidas de transporte no superan los 2,55 m.

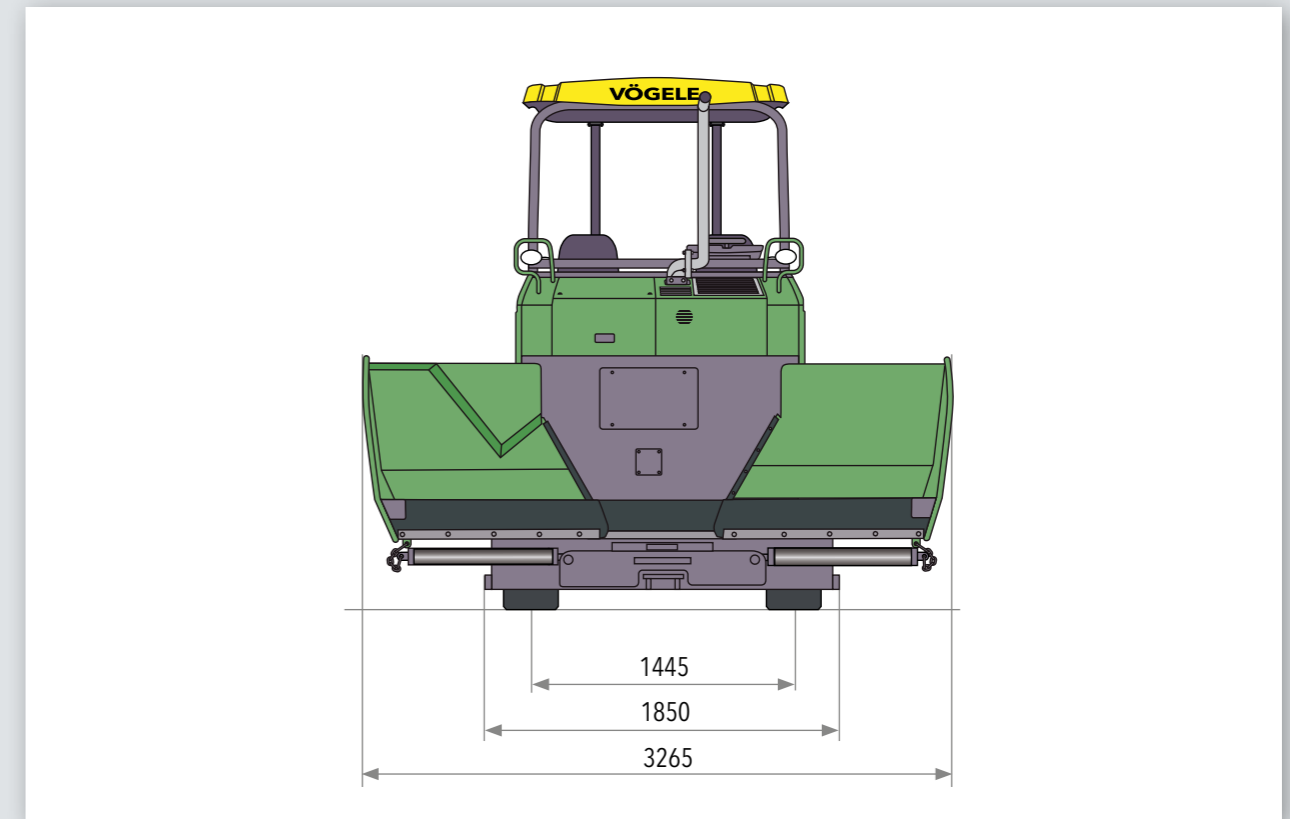
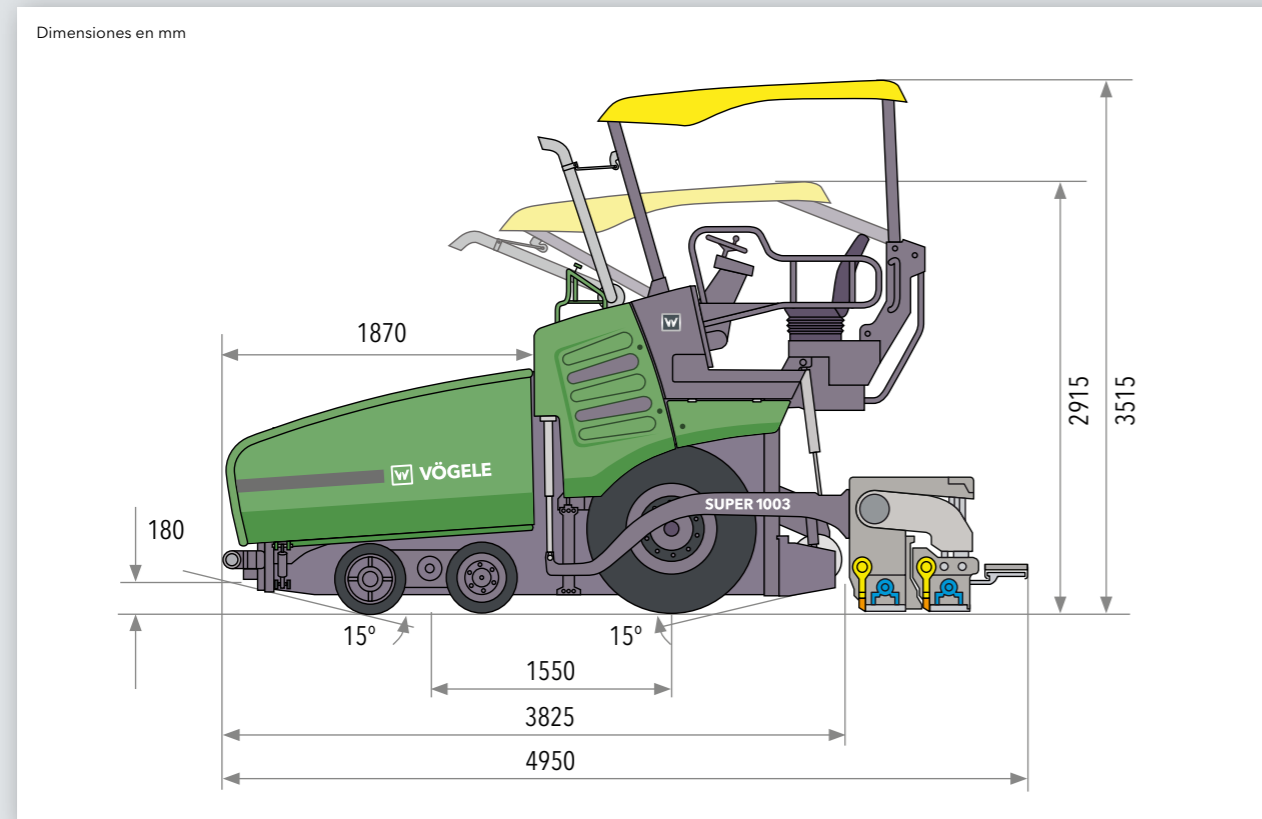


AB 340

Anchura máxima de trabajo



Todos los datos de un vistazo



Accionamiento	
Motor	motor diésel de 4 cilindros
Fabricante	Deutz
Tipo	TCD 3.6 L4
Potencia	
Potencia nominal	55 kW a 2000 rpm (según DIN)
Modo ECO	54 kW a 1600 rpm
Normativa sobre gases de escape	normativa europea Fase 3a, norma estadounidense EPA Tier 3
Depósito de carburante	105 l

Tren de rodaje	
Ruedas delanteras	4, montadas sobre bogies
Neumáticos	goma maciza elástica
Tamaño de los neumáticos	460/250 - 310 mm
Ruedas traseras	2, con neumáticos o relleno de agua
Tamaño de los neumáticos	365/80 R20
Accionamiento	accionamientos individuales hidráulicos, independientes entre sí regulados electrónicamente
Estándar	2 ruedas traseras (6x2)
Opción	2 ruedas traseras y 2 delanteras (6x4)
Velocidades	
Extendido	hasta 18,00 m/min., en progresión continua
Desplazamiento	hasta 20,00 km/h, en progresión continua
Radio de giro exterior	mínimo 3,80 m con "Pivot Steer"
Tolva de transferencia	
Capacidad	10 t
Anchura	3265 mm
Altura de alimentación	570 mm (fondo de la tolva)
Rodillos de empuje para camiones	suspendidos oscilantes
Posicionamiento	regulable longitudinalmente a 80 mm

Grupos de transporte de material	
Cinta transportadora	2, con listones de arrastre intercambiables y sentido de marcha reversible a corto plazo
Accionamiento	accionamientos individuales hidráulicos independientes entre sí
Velocidad de marcha	hasta 22 m/min, regulable en progresión continua (tanto manual como automáticamente)
Sinfines de distribución	2, con aletas intercambiables y sentido de rotación reversible
Diámetro	300 mm
Accionamiento	accionamientos individuales hidráulicos independientes entre sí
Número de revoluciones	hasta 85 rpm, regulable en progresión continua (tanto manual como automáticamente)
Cota de nivel	
Estándar	regulables mecánicamente de forma progresiva unos 13 cm
Opción	regulables hidráulicamente de forma progresiva unos 13 cm

Regla de extendido		
AB 340	anchura básica	1,80 m a 3,40 m
	anchura máxima	3,90 m
	anchura de extendido mín. con estrechamientos	0,75 m
	estrechamiento: 2 x 52,50 cm con chapas de cubierta	
	sistemas de compactación	V, TV
Espesor de extendido	hasta 15 cm	
Calentamiento	por resistencias eléctricas	
Alimentación eléctrica	generador de corriente trifásica	
Dimensiones de transporte y pesos		
Longitud	extendidora y regla de extendido	
AB 340	4,95 m	
Pesos	extendidora y regla de extendido	
AB 340 V	9800 kg	
AB 340 TV	10.000 kg	

Legenda: AB = regla extensible V = con vibración TV = con tãmpor y vibración

Reservado el derecho a realizar modificaciones técnicas.



Su código QR de
VÖGELE directamente
a la "SUPER 1003"
en nuestro sitio web.



JOSEPH VÖGELE AG

Joseph-Vögele-Str. 1
67075 Ludwigshafen · Germany
www.voegele.info

T: +49 621 / 81 05 0
F: +49 621 / 81 05 461
marketing@voegele.info



® ERGOPLUS, InLine Pave, NAVITRONIC, NAVITRONIC Basic, NAVITRONIC Plus, NIVELTRONIC, NIVELTRONIC Plus, RoadScan, SprayJet, VÖGELE, VÖGELE PowerFeeder, PaveDock, PaveDock Assistant, AutoSet, AutoSet Plus, AutoSet Basic, ErgoBasic y VÖGELE-EcoPlus son marcas comunitarias registradas de JOSEPH VÖGELE AG, Ludwigshafen/Rhein, Alemania. PCC es una marca alemana registrada de JOSEPH VÖGELE AG, Ludwigshafen/Rhein, Alemania. ERGOPLUS, NAVITRONIC Plus, NAVITRONIC BASIC, NIVELTRONIC Plus, SprayJet, VISION, VÖGELE, VÖGELE PowerFeeder, PaveDock, PaveDock Assistant, AutoSet, AutoSet Plus, AutoSet Basic y VÖGELE-EcoPlus son marcas de JOSEPH VÖGELE AG, Ludwigshafen/Rhein, Alemania, registradas en la Oficina Estadounidense de Patentes y Marcas. El contenido de este folleto es sólo informativo y no es vinculante. La compañía se reserva el derecho a hacer cambios técnicos y de construcción. En algunas imágenes se muestran también componentes opcionales.