

一台机器，摊铺单层或双层水泥混凝土路面  
**SP 1600 型滑模摊铺机**



# SP 1600 摊铺单层水泥混凝土路面的突出亮点

02  
03

## 3 | 驾驶台

人性化设计的通道式驾驶台，便于机手舒适、高效地施工。

## 2 | 纵向拉杆插入装置

插入纵向拉杆，防止混凝土路面分离。

## 1 | 摆动式支腿

摆动式支腿使履带可以根据工况灵活调节。

## 13 | 超级抹平器

超级抹平器形成非常平整、理想的路面。

## 12 | 搓平梁

偏心驱动的搓平梁，用于消除路面的不平整。

## 11 | 履带总成

液压驱动、高度和转向独立调节的履带总成，确保机器优异的行驶性能和精确的混凝土摊铺效果。



4 |

### 动力总成

高效、节能的柴油发动机，优化了机器的摊铺性能及扭矩范围。

5 |

### 混凝土布料装置

布料犁将新拌制的混凝土均匀地分布在正铺模具前方。

6 |

### 振捣棒

电动振捣棒对混凝土进行有效密实。

3 |

4 |

10 |

6 |

7 |

5 |

8 |

9 |

11 |

7 |

### 正铺模具

正铺模具安装在机器下方、左右两侧履带之间。

8 |

### 边拉杆插入装置

摊铺相邻的混凝土路面时，自动插入边拉杆。

10 |

### 伸缩式机架

机架可纵向伸缩，可以根据工况灵活调节。

9 |

### 传力杆插入装置

自动插入传力杆，使相邻混凝土路面板拥有一致的标高。





# SP 1600 摊铺双层水泥混凝土路面的突出亮点

04  
05

3 |

## 驾驶台

人性化设计的通道式驾驶台，便于机手舒适、高效地施工。

2 |

## 纵向拉杆插入装置

插入纵向拉杆，防止混凝土路面板分离。

1 |

## 摆动式支腿

摆动式支腿使履带可以根据工况灵活调节。

17 |

## 混凝土布料装置 (面层混凝土)

布料犁将新拌制的混凝土均匀地分布在正铺模具前方。

16 |

## 振捣棒 (面层混凝土)

电动振捣棒对混凝土进行有效的密实。

15 |

## 正铺模具 (面层混凝土)

正铺模具安装在机器下方、左右两侧履带之间。

14 |

## 超级抹平器

超级抹平器形成非常平整、理想的路面。

13 |

## 搓平梁

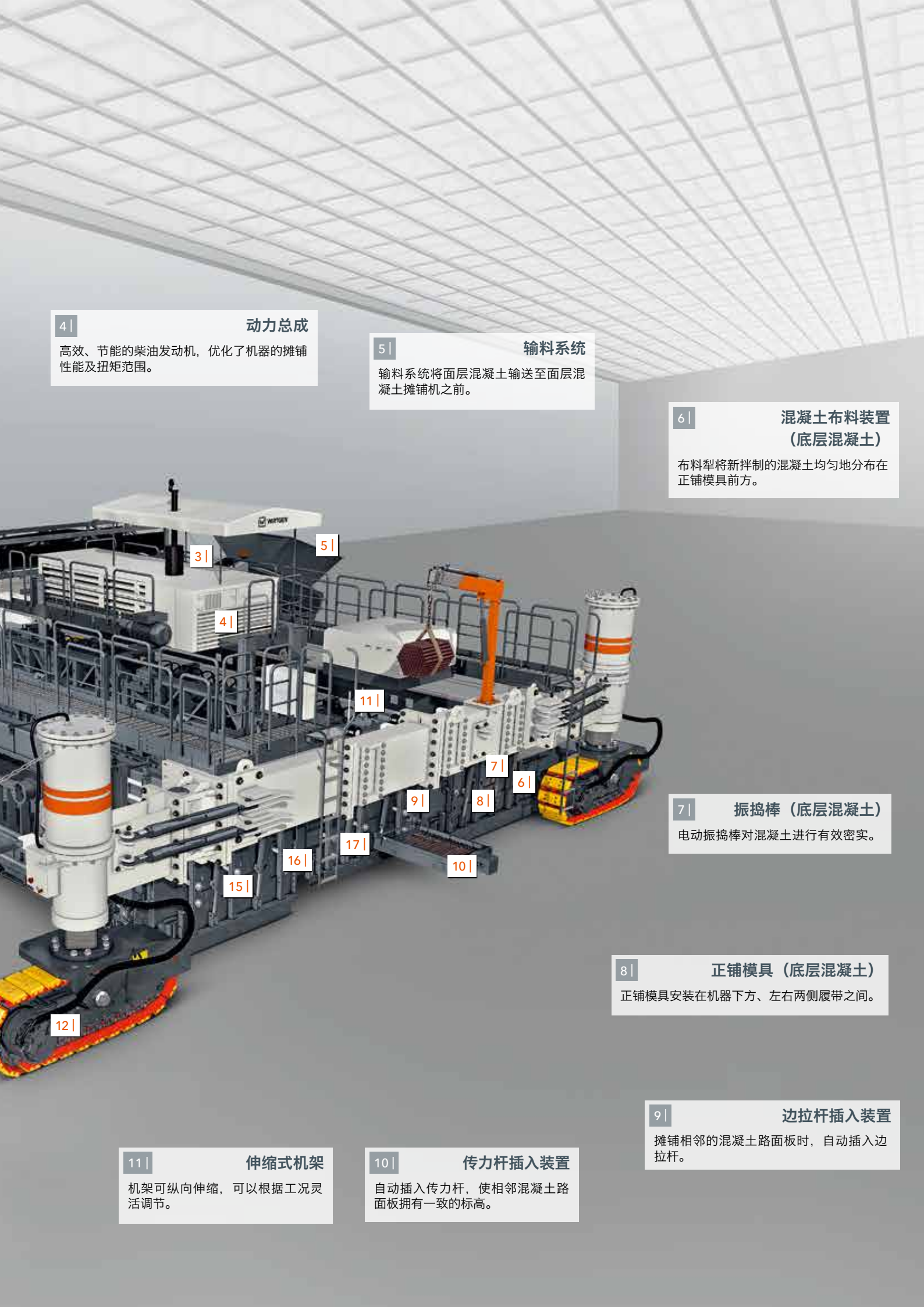
偏心驱动的搓平梁，用于消除路面的不平整。

12 |

## 履带总成

液压驱动、高度和转向独立调节的履带总成，确保机器优异的行驶性能和精确的混凝土摊铺效果。





**4 | 动力总成**  
高效、节能的柴油发动机，优化了机器的摊铺性能及扭矩范围。

**5 | 输料系统**  
输料系统将面层混凝土输送至面层混凝土摊铺机之前。

**6 | 混凝土布料装置  
(底层混凝土)**  
布料犁将新拌制的混凝土均匀地分布在正铺模具前方。

**7 | 振捣棒 (底层混凝土)**  
电动振捣棒对混凝土进行有效密实。

**8 | 正铺模具 (底层混凝土)**  
正铺模具安装在机器下方、左右两侧履带之间。

**9 | 边拉杆插入装置**  
摊铺相邻的混凝土路面板时，自动插入边拉杆。

**11 | 伸缩式机架**  
机架可纵向伸缩，可以根据工况灵活调节。

**10 | 传力杆插入装置**  
自动插入传力杆，使相邻混凝土路面板拥有一致的标高。

12 |

3 |

5 |

4 |

11 |

7 |

6 |

9 |

8 |

17 |

10 |

16 |

15 |









# 始终关注

# 顶级性能

道路的交通量日益增长，技术创新正以史无前例的速度蓬勃发展，给您带来更多机遇的同时，也使混凝土摊铺技术有了更广阔的应用空间。维特根公司是水泥混凝土滑模摊铺技术的主要驱动力。维特根 SP 1600 型滑模摊铺机是一款移动式筑养路设备，是高度自动化混凝土摊铺的专家。在可靠地摊铺高耐久性的混凝土路面工艺上，SP 1600 毫无争议地拥有最佳的性能。





11

# 摊铺 16.0 m 宽的 单层或双层混凝土路面板

## 快速摊铺混凝土路面板

SP 1600 可以摊铺宽达 16.0 m、厚度达 450 mm 的混凝土路面板，是大型滑模摊铺机中的旗舰产品。另外，可以选装附加的混凝土摊铺综合套包，从而可以经济、高效地一次性摊铺双层混凝土路面板。多功能的 SP 1600 能够摊铺全宽度的高速公路、工业厂区、机场跑道和滑行道以及由单层或双层混凝土路面板组成的其它的机场区域。

与先后摊铺双层路面不同，同时滑模摊铺双层混凝土，其施工工艺采用不同的底层和面层混凝土材料 — 维特根 SP 1600 在这两种工艺上均可以实现理想的摊铺效果。

滑模摊铺机的传力杆和拉杆以其高度自动化特性而著称。搓平梁、超级抹平器、拉毛器和拉毛养生机确保完工的混凝土路面具有理想的表面纹理。





2 |

1 | 维特根 SP 1600 可以一次性摊铺双层混凝土路面，具有理想的摊铺效果。

2 | 使用 3D 控制系统精确地进行混凝土摊铺，满足高质量标准的需求。

# 使用一台机器 摊铺单层或双层混凝土路面

10  
11

## 一次性完成施工

### 摊铺单层混凝土路面板：

在单层混凝土摊铺工艺中，运料卡车将混凝土倾倒在摊铺机之前，布料犁沿整个摊铺宽度均匀地分布混凝土。随着摊铺机向前行走，重型模具挤压出成形的混凝土路面。高达 48 根电动振捣棒高频振捣，有效地密实混凝土材料。

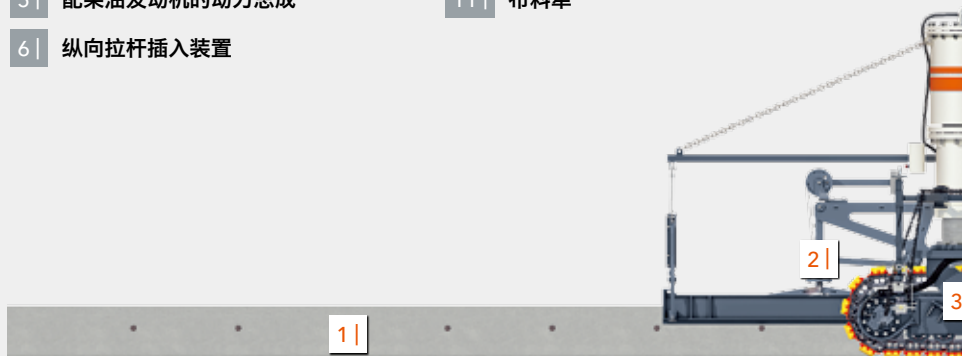
### 摊铺双层混凝土路面板：

在双层混凝土摊铺工艺中，低成本的再生混凝土材料被输送至 SP 1600 前面的模具中，以摊铺出底层混凝土路面。面层混凝土材料被输送至 SP 1600 前的料斗中，然后通过输料皮带进入第二个摊铺模具。

32 根特殊形状的附加振捣棒有效密实面层混凝土材料，然后由第二个摊铺模具前的布料犁均匀地分布混凝土。以湿料对接的方式摊铺出高质量的混凝土面层，与底层路面完美粘结。

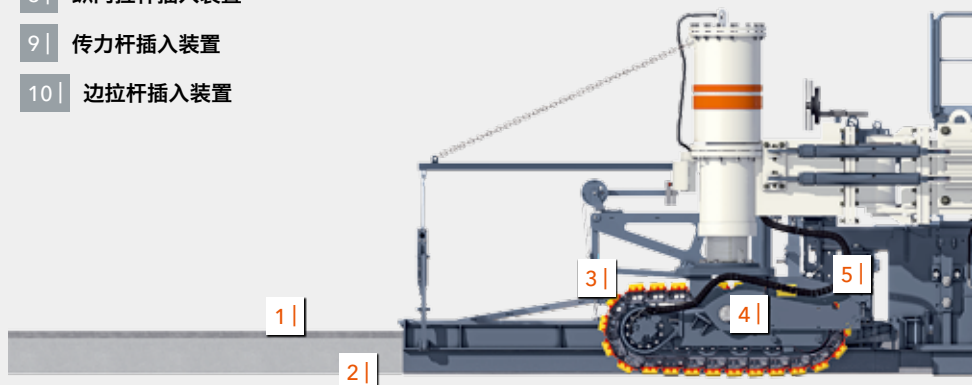
## SP 1600 摊铺单层混凝土路面板

- 1 | 混凝土路面板
- 2 | 超级抹平器
- 3 | 灵活转向、高度可调的履带总成
- 4 | 搓平梁
- 5 | 配柴油发动机的动力总成
- 6 | 纵向拉杆插入装置
- 7 | 传力杆插入装置
- 8 | 边拉杆插入装置
- 9 | 驾驶台
- 10 | 底层混凝土正铺模具
- 11 | 布料犁

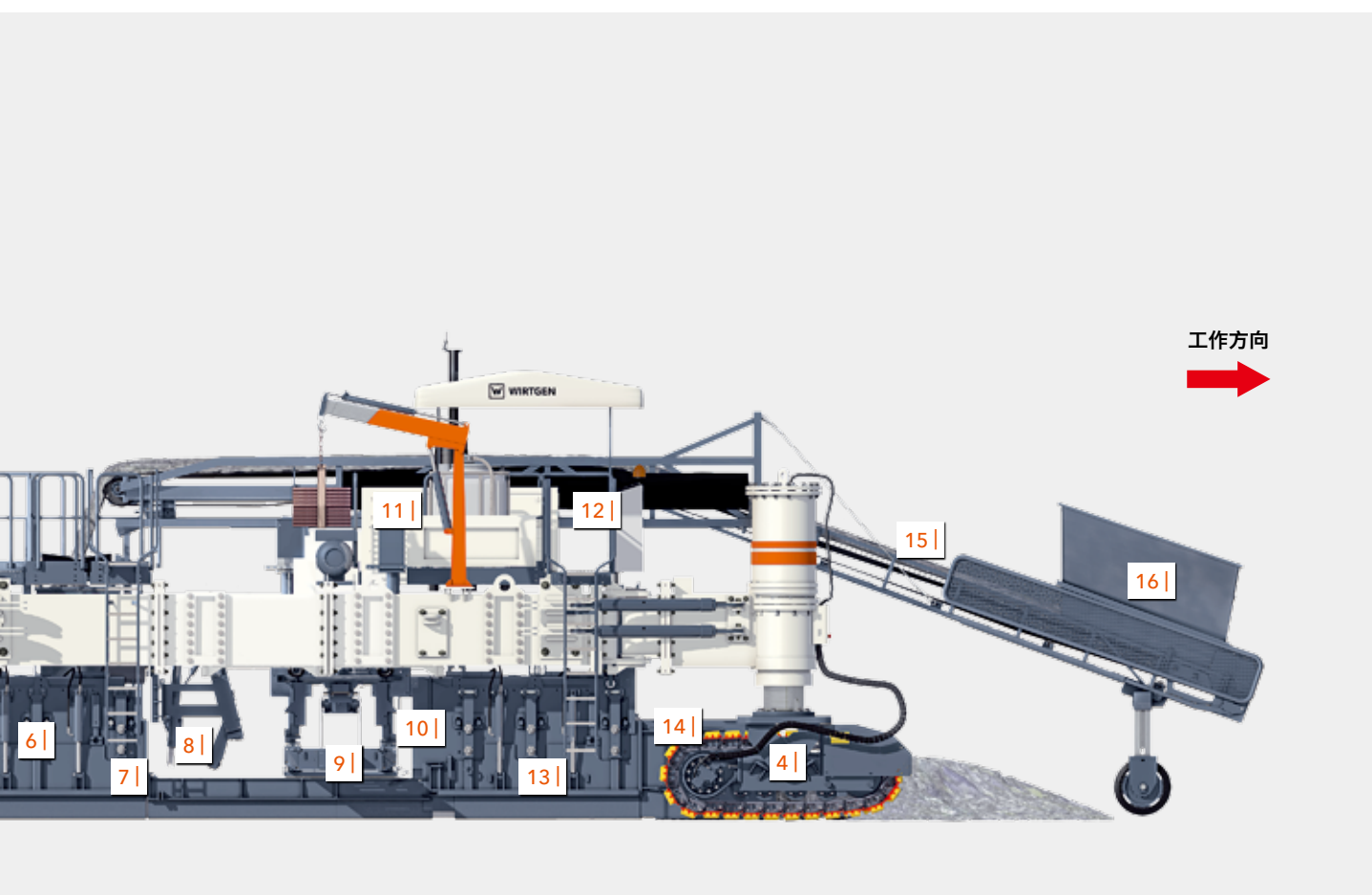
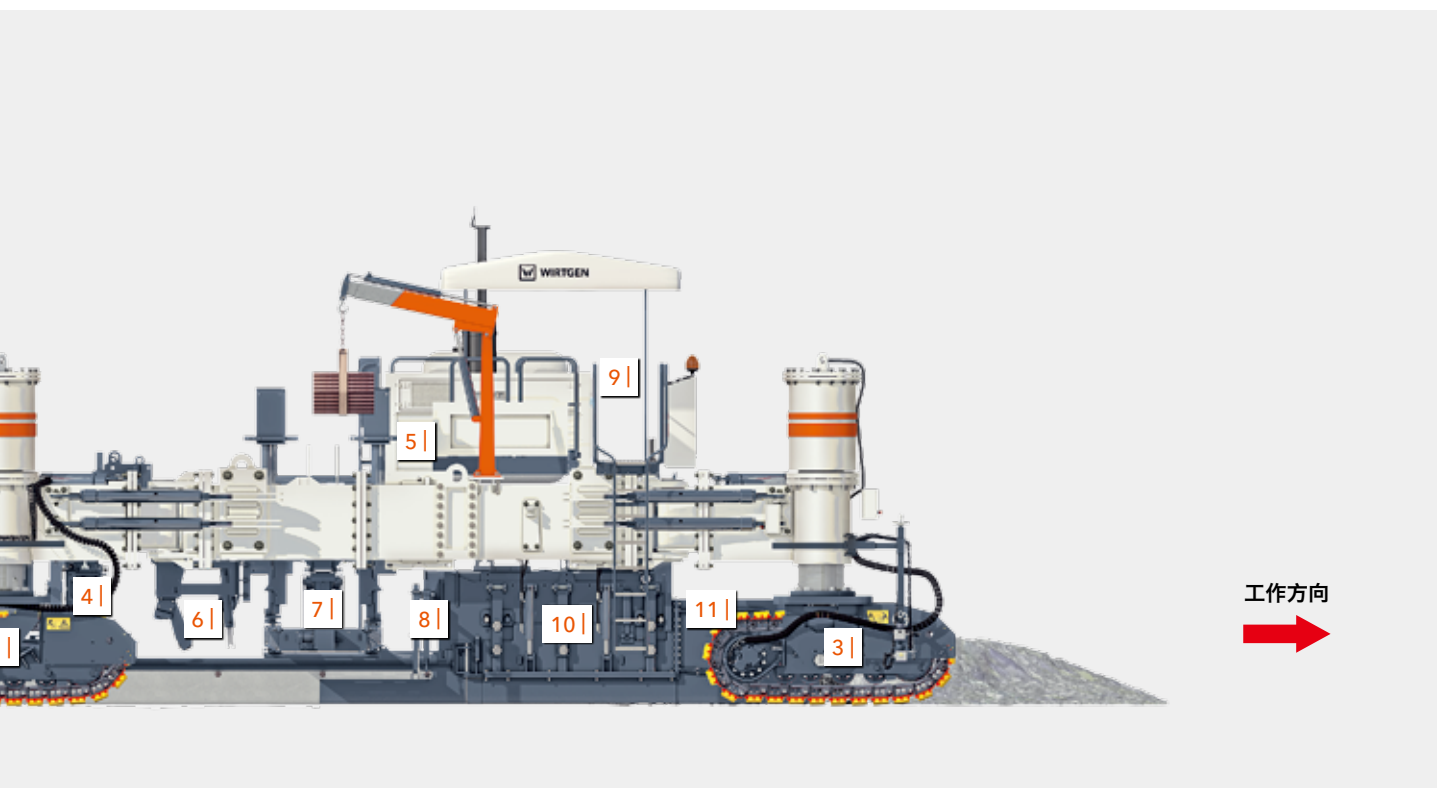


## SP 1600 摊铺双层混凝土路面板

- 1 | 面层混凝土
- 2 | 底层混凝土
- 3 | 超级抹平器
- 4 | 灵活转向、高度可调的履带总成
- 5 | 搓平梁
- 6 | 面层混凝土正铺模具
- 7 | 布料搅龙
- 8 | 纵向拉杆插入装置
- 9 | 传力杆插入装置
- 10 | 边拉杆插入装置
- 11 | 配柴油发动机的动力总成
- 12 | 驾驶台
- 13 | 底层混凝土正铺模具
- 14 | 布料犁
- 15 | 输料皮带
- 16 | 面层混凝土料斗









# 模块化设计的水泥混凝土 摊铺套包

## 应用范围广泛

模块化设计的混凝土摊铺套包拓宽了机器的应用范围，为用户提供了广泛的通用性。机架设计精良，最小工作宽度为 5.0 m，可液压伸展至 7.50 m；安装附加模块可使 SP 1600 摊铺宽度达 16.0 m 的混凝土路面板。

布料犁沿整个摊铺宽度均匀地分布混凝土。布料系统和摊铺模具均采用模块化设计，可根据摊铺宽度灵活伸缩。

可选装传力杆插入装置、纵向拉杆插入装置、边拉杆插入装置、搓平梁和超级抹平器模块。根据摊铺宽度，可安装多达 48 根振捣棒密实混凝土。必要时，还可为摊铺套包装配中央路拱调整装置，以摊铺出有拱度的路面。





1 - 2 | 经济高效地  
摊铺工作宽度为  
5.0 m - 16.0 m 的  
混凝土路面。

3 | 灵活地摊铺厚度  
达 450 mm 的混凝  
土路面，是机器的  
标准特性。

# SP 1600 赋予路面更高的强度和稳定性

14  
15

## 路面铺设加强钢筋，抗压能力更高

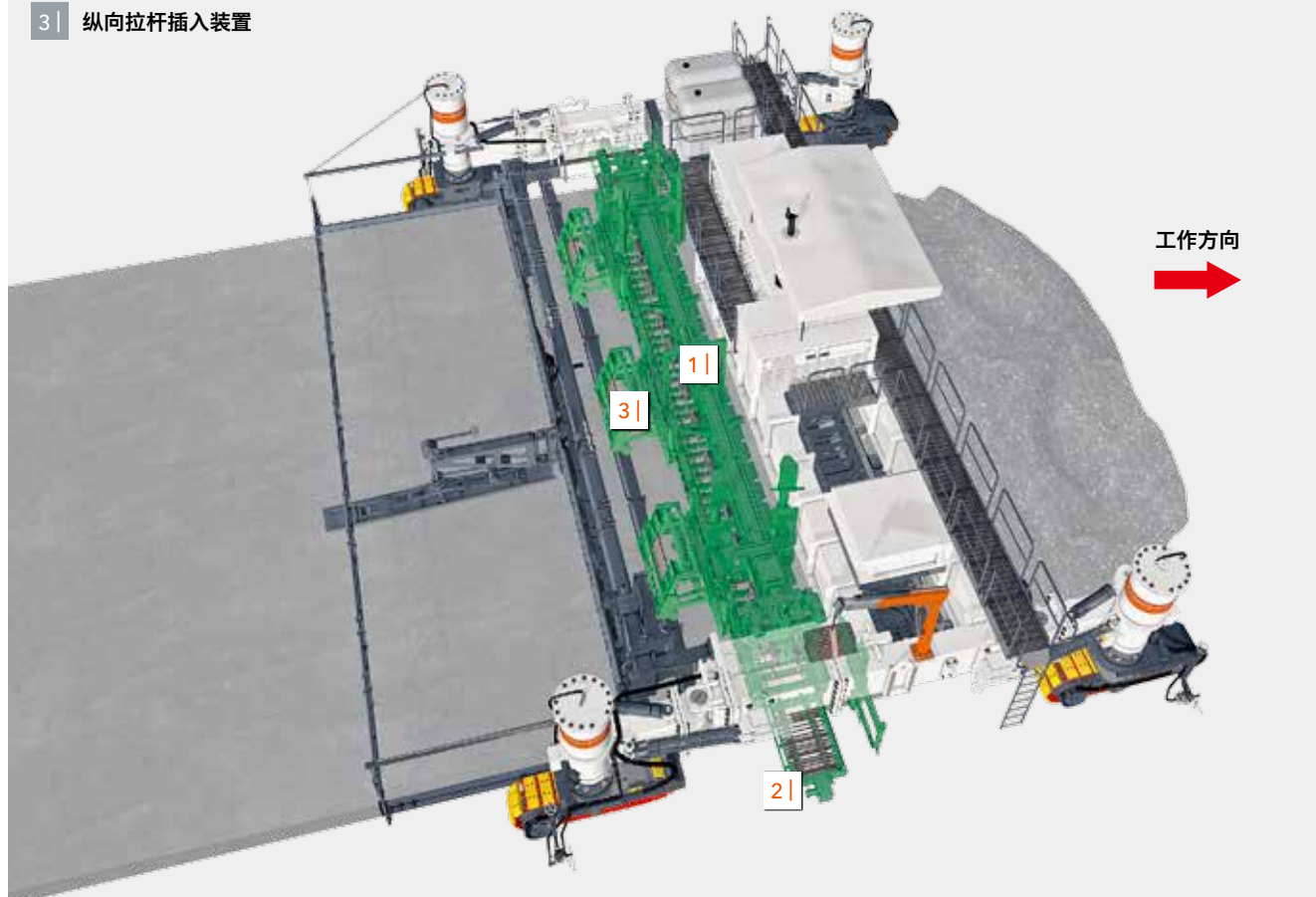
摊铺过程中，SP 1600 可装备附加的高科技组件，以加强筋插入混凝土路面中。这些组件包括传力杆插入装置（DBI）、边拉杆插入装置和纵向拉杆插入装置。

将覆有塑料涂层的传力杆插入高强度的混凝土路面中，其作用在于使相邻的混凝土路面板具有相同的标高，同时，确保载荷能在不同的板块间良好传递。集成式传力杆插入装置（DBI）将传力杆插入混凝土路面的正确位置。

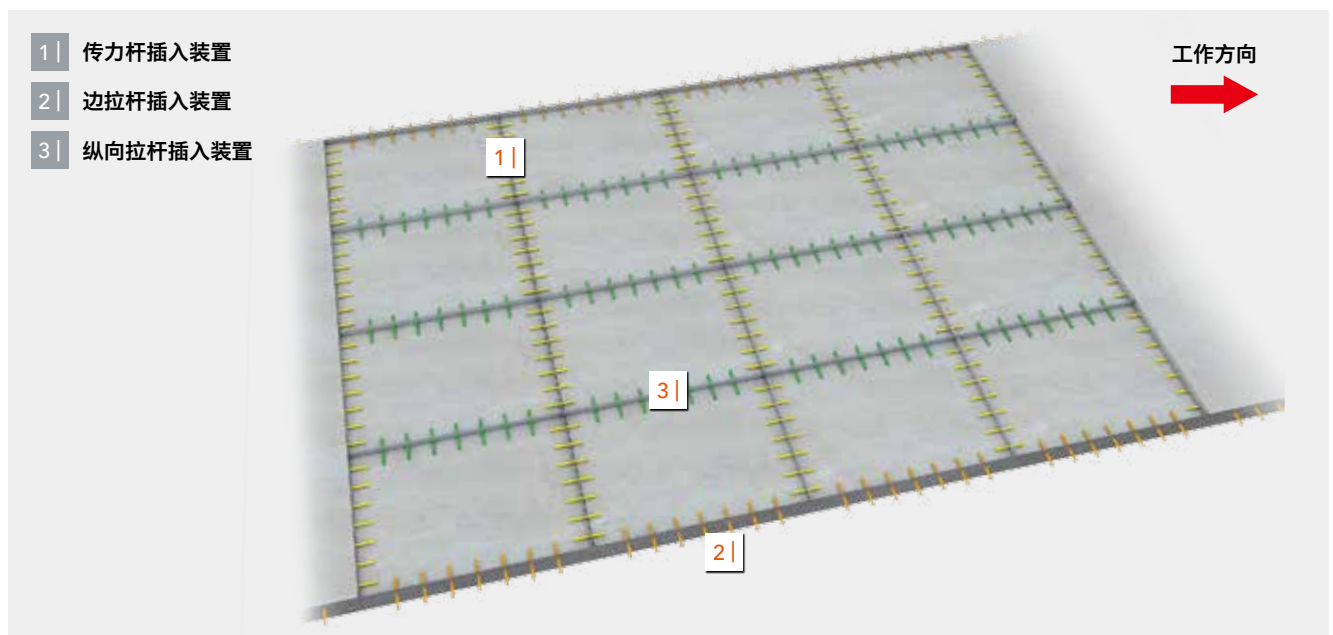
传力杆插入装置安装在机器上，能沿摊铺方向移动，也就是说，它的位置高出路面上方而不影响机器行走，直到传力杆精确的插入混凝土。纵向拉杆通常插入混凝土路面垂直方向的中间部位，以防止纵缝相邻的路面板分离。边拉杆使得机器可以摊铺相邻的混凝土路面板。

### 用于插入加强筋的配置：

- 1| 传力杆插入装置
- 2| 边拉杆插入装置
- 3| 纵向拉杆插入装置









11

1 | 插入边拉杆，防止混凝土路面板分离。

## 自动插入边拉杆和传力杆

### 久经考验的先进技术

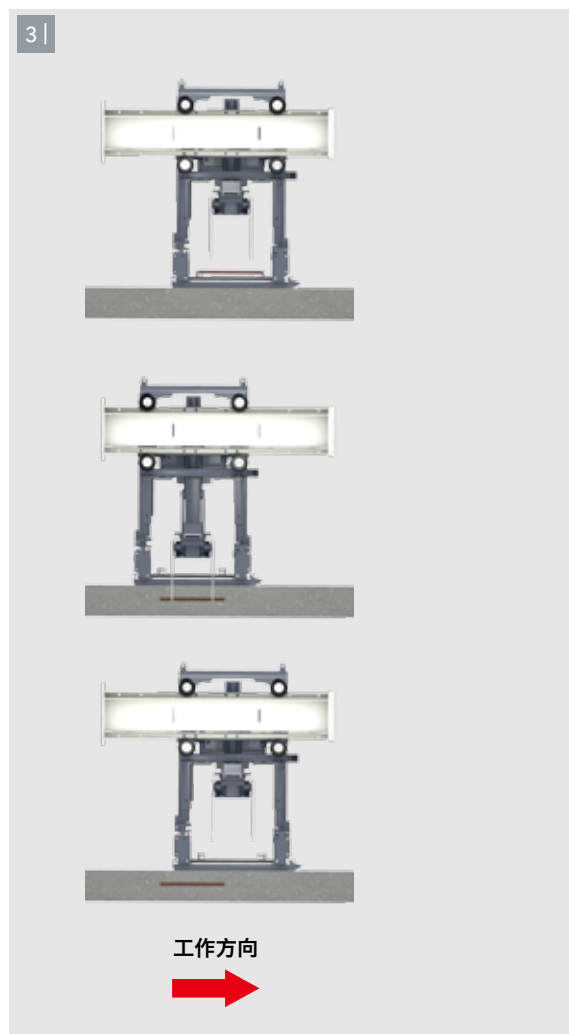
以特定的间隔，将不同长度的传力杆和拉杆自动插入新拌制、预先密实的混凝土中。

沿机器的行走方向将传力杆插入混凝土，具有非常高的施工效率：为了不影响 SP 1600 行走，灵活安装的传力杆插入装置高出路面上方，直至完成施工。

纵向拉杆插入装置垂直于机器的行走方向插入纵向拉杆，使混凝土路面具有更好的稳定性。边拉杆插入装置在混凝土路面板的侧面插入边拉杆。

对插入过程进行电子监控，确保了传力杆和拉杆精确地插入混凝土路面。更不用说，SP 1600 可以在预先铺设的钢筋结构上使用特殊轮廓的模具（例如正弦曲线形模具）摊铺混凝土。





2 | 使用智能化设计的链条驱动系统，自动分布传力杆。

3 | 操纵传力杆插入装置。

4 | 边拉杆使得机器可以摊铺相邻的混凝土路面。



11

1 | 超级抹平器采用高质量材料制成，可以形成理想的路面纹理。

## 精确的搓平技术 形成理想的表面纹理

### 不同的摊铺特性

SP 1600 采用创新型工具，使路面具有良好的搓平效果。混凝土摊铺完成后，使用偏心驱动的搓平梁来消除路面的不平整，例如，在插入传力杆过程中造成的不平整。

然后使用超级抹平器，垂直于搓平方向抹平路面，从而改善路面的驾驶舒适性。SP 1600 后面跟随一台 TCM 95 / TCM 95i 或 TCM 180 / TCM 180i 拉毛养生机对路面进行拉毛处理，使路面具有特定的防滑性能。

根据施工需求，拉毛养生机使用横向拉毛器、粗麻布或人工拉毛器对湿软的混凝土路面进行拉毛处理。最后，通过机器上装备的喷洒杆喷洒养护剂，防止水分蒸发过快而导致混凝土路面开裂。

它还可以形成摊铺露石的混凝土路面，或者进行纵向拉毛作业。





2 | 重型搓平梁沿整个摊铺宽度消除路面的不平整。

3 | 拉毛养生机通过拉毛器拉毛，同时喷洒养护剂等方式，使路面形成特定的纹理。

4 | 成功地摊铺高强度，且具有优异的抗滑阻力的混凝土路面。





11

## 用于摊铺双层混凝土路面板的辅助模块

### 一次性摊铺双层路面板

维特根公司为 SP 1600 配备了智能化设计的辅助模块，使其能够完美地摊铺双层混凝土路面板。该模块包含一个附加的混凝土摊铺套包，包括输料系统，布料搅龙和装备专用振捣棒的摊铺模具。第二个模具用来在底层混凝土上摊铺出高质量的面层结构，例如低噪音的露石混凝土路面。

辅助模块安装在传力杆插入装置后方。搓平梁和超级抹平器作为 SP 1600 基本配置的一部分，安装在辅助模块的后面。最终的拉毛养生工艺和摊铺单层混凝土路面的拉毛养生工艺非常接近。

毫无疑问，辅助模块的所有部件均为模块化设计，且可以灵活调节，以适应 5.0 – 16.0 m 的摊铺宽度。





1 | 通过料斗和输料皮带将面层混凝土输送至第二个摊铺模具。

2 | 在双层混凝土摊铺工艺中，低成本的混凝土通常用于底层结构。

# 技术参数

22  
23

SP 1600	
适用范围	摊铺路面板
<b>混凝土布料</b>	
布料犁工作宽度	5,000 – 16,000 mm
<b>单层板块摊铺装备</b>	
工作宽度	5,000 – 16,000 mm <sup>*1</sup>
摊铺厚度	0 – 450 mm <sup>*1</sup>
路拱能力	0 – 3%
<b>传力杆插入装置</b>	
工作宽度	5,000 – 16,000 mm <sup>*2</sup>
传力杆直径	25 – 40 mm <sup>*2</sup>
传力杆长度	500 – 600 mm <sup>*2</sup>
<b>纵向拉杆插入装置</b>	
拉杆直径	12 – 25 mm <sup>*3</sup>
拉杆长度	400 – 800 或 800 – 1,200 mm <sup>*3</sup>
<b>边拉杆插入装置</b>	
拉杆直径	16 – 20 mm <sup>*3</sup>
拉杆长度	750 – 1,200 mm <sup>*3</sup>
<b>单层混凝土振捣装置</b>	
电动振捣棒接口	24 组, 可增加到 48 组 (选配)
弯型电振捣棒数量	16 根, 可增加到 48 根 (选配)
高频发电机	80 kVA
<b>搓平梁</b>	
工作宽度	5,000 – 16,000 mm
<b>超级抹平器</b>	
工作宽度	5,000 – 16,000 mm
<b>双层板块附加摊铺装备</b>	
工作宽度	5,000 – 16,000 mm
摊铺厚度	0 – 450 mm
路拱能力	0 – 3%
<b>双层板块附加振捣装置</b>	
电动振捣棒接口	24 组, 可增加到 32 组 (选配)
T 型电动振捣棒数量	10 根, 可增加到 32 根 (选配)
高频发电机	40 kVA

\*1 = 如需不同的摊铺形状或特殊用途, 请咨询工厂

\*2 = 传力杆尺寸在上述规定范围内; 如需其他尺寸, 请咨询工厂。传力杆插入装置, 将按用户的事先要求制造。

\*3 = 拉杆尺寸在上述规定范围内; 如需其他尺寸, 请咨询工厂。中央拉杆插入装置和边拉杆插入装置, 将按用户的事先要求制造。



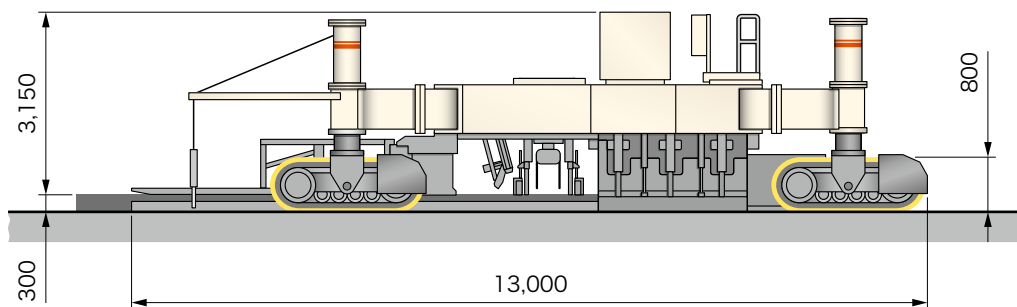
SP 1600	
<b>发动机</b>	
制造商	卡特彼勒
型号	C11 ATAAC
冷却方式	水冷
气缸数量	6
额定功率, 每分钟 2,100 转时	313 kW/420 HP/426 PS
排量	11,100 cm <sup>3</sup>
满负荷油耗	80.1 l/h
综合油耗	53.4 l/h
排放标准	EC Stage IIIA / US Tier 3
电源	24 V
<b>箱体容积</b>	
燃油箱	800 l
液压油箱	505 l
水箱 (选配)	1,100 l
<b>行走性能</b>	
摊铺速度	0 – 5 m/min
行驶速度	0 – 20 m/min
<b>行走履带</b>	
数量	4 条
转向角	± 30°
尺寸 (长 x 宽 x 高)	2,550 x 500 x 800 mm
<b>机器高度调节</b>	
液压式高度调节最大幅度	950 mm
<b>运输尺寸 (长 x 宽 x 高)</b>	
工作宽度 1,600 mm 时的机器尺寸	22,500 mm x 3,500 mm x 3,150 mm
<b>机器重量*4</b>	
配单层面板摊铺装置、工作宽度 10,000 mm 时主机的工作重量 CE*5	89,000 kg
配单层面板摊铺装置、工作宽度 16,000 mm 时主机的工作重量 CE*5	106,000 kg
配双层面板摊铺装置、工作宽度 10,000 mm 时主机的工作重量 CE*5	118,000 kg
配双层面板摊铺装置、工作宽度 16,000 mm 时主机的工作重量 CE*5	140,000 kg

\*4 = 重量取决于设备和工作宽度的范围

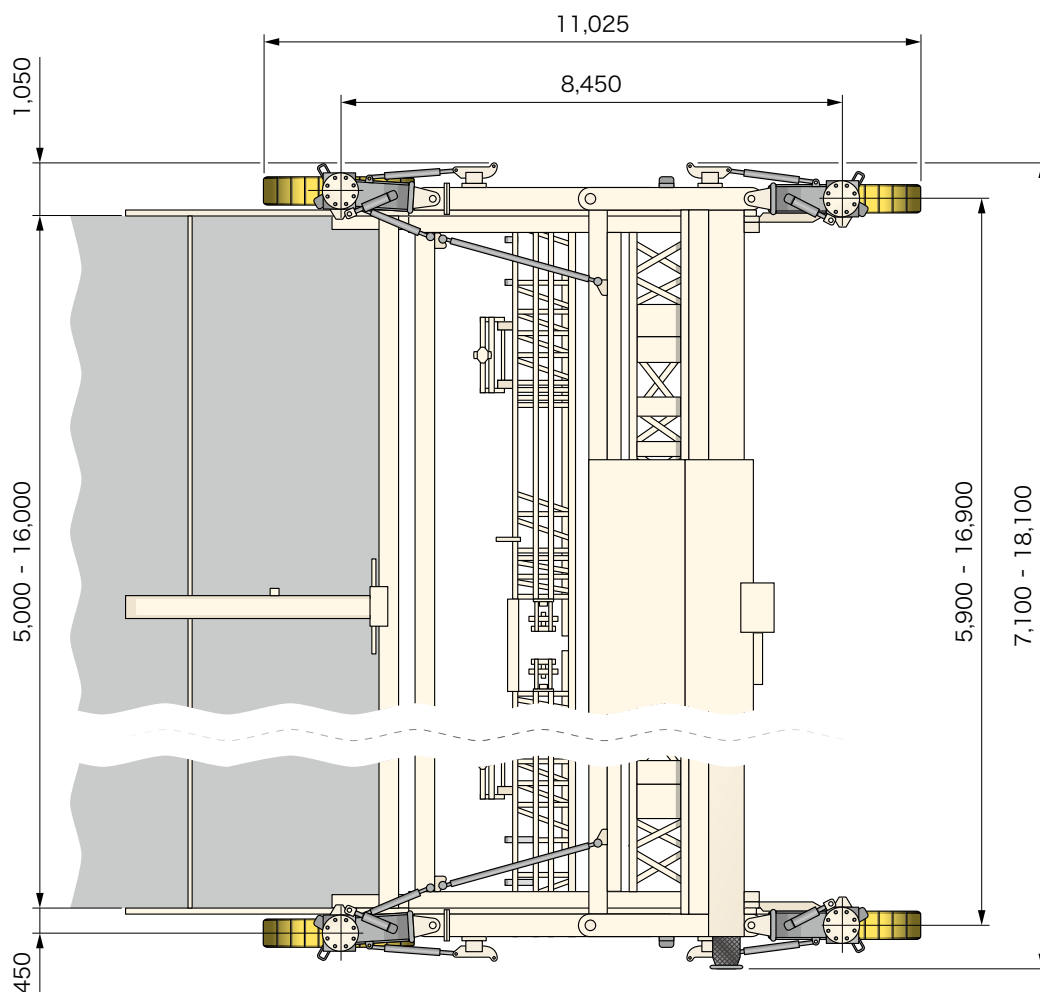
\*5 = 机器重量包含半箱水、半箱燃油、机手 (75 kg) 及随机工具

# 机器尺寸

摊铺单层混凝土路面板的 SP 1600 型滑模摊铺机，装备传力杆插入装置、纵向拉杆插入装置、搓平梁和超级抹平器



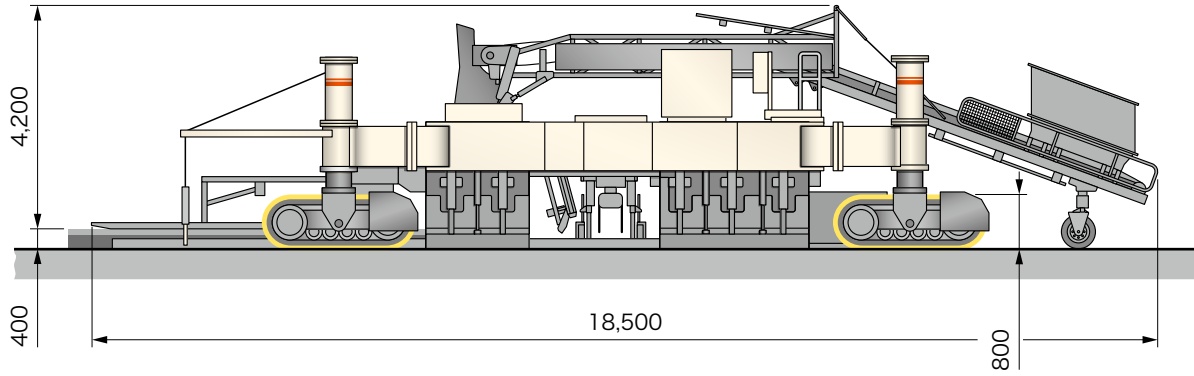
工作方向



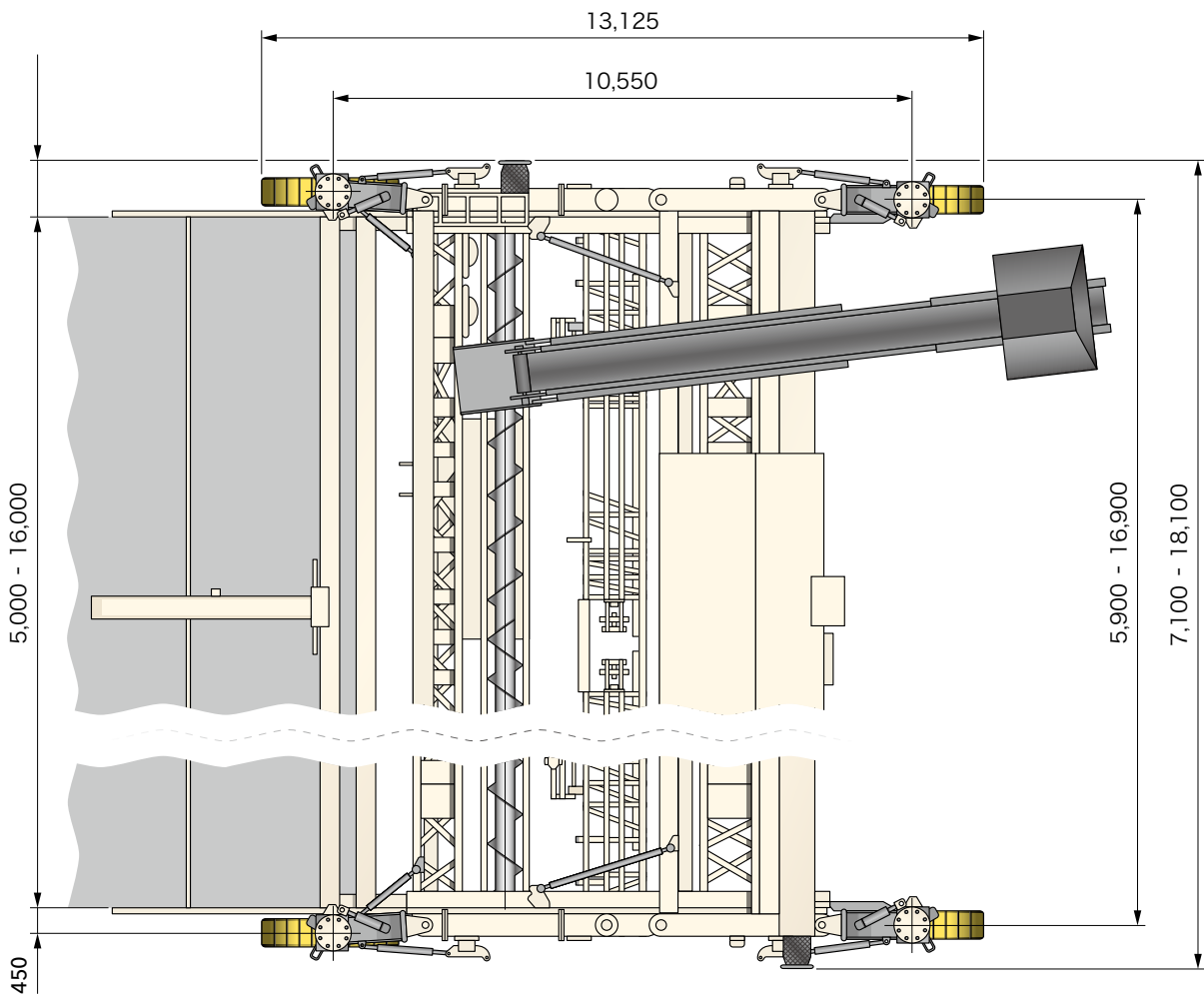
尺寸单位: mm



摊铺双层混凝土路面板的 SP 1600 型滑模摊铺机，装备传力杆插入装置、纵向拉杆插入装置、搓平梁和超级抹平器



工作方向



尺寸单位: mm

# 标准配置

主机	
800 l 燃油箱	■
505 l 液压油箱	■
电源 (24 V)	■
独立的液压油冷却器	■
具有四个输出轴的主传动装置	■
伺服阀控制两个液压泵，在闭式回路中，用于行走驱动（2 个独立的回路）	■
伺服阀控制一个液压泵，在闭式回路中，用于驱动布料犁	■
伺服阀控制一个液压泵，在闭式回路中，用于驱动高频发电机	■
所有油缸的驱动力为开式液压回路，两个液压泵为驱动回路提供压力油和流量	■
驱动油冷风扇的齿轮泵	■
液压马达驱动的高频发电机，功率为 80 kVA，110 V，200 Hz，可驱动多达 48 根振捣棒密实混凝土	■
机架及高度调节	
机架坚固耐用（可向右侧伸缩 2.5 m），可在两侧履带之间安装工作宽度为 5 m – 7.5 m 的摊铺模具	■
通过安装主机架加宽块，可以装配宽度达 16 m 的摊铺模具	■
四条履带安装在机械式操作的摆臂上	■
底盘及连接装置	
四条长度为 2.55 m 的液压驱动履带，带有 0.5 m 宽的 PU 履带板，传动比 1:409	■
液压马达具有两档速度	■
摊铺速度可在 0 – 5 m/min 无级调节	■
行驶速度可在 0 – 20 m/min 无级调节	■
4 条支腿的升降油缸行程为 0.95 m	■

- = 标准配置
- = 标准配置，可使用选择配置替代
- = 选择配置



机器控制、找平及转向	
配备 LCD 显示器的数字控制系统，通过一个菜单向机手显示所有必要的信息和参数设置，例如菜单语言的自由选择 (德语/英语/法语/西班牙语/荷兰语)	■
机器的标高和转向控制系统分别由 PLC 电脑系统控制相应的电液比例控制阀来实现，包括四个找平传感器和两个转向传感器	■
传感器高度可调，位置灵活多变	■
混凝土布料装置	
5 m 宽的布料犁	■
振捣棒	
16 根电驱动的弯型振捣棒 (D76)	■
混凝土摊铺装置	
摊铺模具，基本宽度 5 m	□
搓平梁，5 m	□
超级抹平器，5 m	□
其它	
含 4 个 24 V 卤素大灯的照明套包	■
标准的乳白色喷漆 RAL 9001	□

- = 标准配置
- = 标准配置，可使用选择配置替代
- = 选择配置

# 选择配置

机架及高度调节	
2.50 m 的主机架加宽块, 左侧	<input type="checkbox"/>
2.75 m 的主机架加宽块, 左侧	<input type="checkbox"/>
2.50 m 的主机架加宽块, 右侧	<input type="checkbox"/>
传力杆插入装置安装架加宽块	<input type="checkbox"/>
双层板块时的模具安装架加宽块	<input type="checkbox"/>
5 m 的上层模具安装架加宽组件	<input type="checkbox"/>
0.25 m 的上层模具安装架加宽组件	<input type="checkbox"/>
0.50 m 的上层模具安装架加宽组件	<input type="checkbox"/>
0.75 m 的上层模具安装架加宽组件	<input type="checkbox"/>
1.00 m 的上层模具安装架加宽组件	<input type="checkbox"/>
1.50 m 的上层模具安装架加宽组件	<input type="checkbox"/>
2.00 m 的上层模具安装架加宽组件	<input type="checkbox"/>
2.75 m 的上层模具安装架加宽组件	<input type="checkbox"/>
3.50 m 的上层模具安装架加宽组件	<input type="checkbox"/>
机器控制、找平及转向	
找平滑靴, 2 个	<input type="checkbox"/>
找平滑靴, 4 个	<input type="checkbox"/>
3D 找平系统预装接口	<input type="checkbox"/>
混凝土布料装置	
布料犁 – 配 2.50 m 的加宽块 – 左侧	<input type="checkbox"/>
布料犁 – 配 2.75 m 的加宽块 – 左侧	<input type="checkbox"/>
布料犁 – 配 2.50 m 的加宽块 – 右侧	<input type="checkbox"/>
布料犁 – 配 0.25 m 的加宽块	<input type="checkbox"/>
布料犁 – 配 0.50 m 的加宽块	<input type="checkbox"/>
布料犁 – 配 0.60 m 的加宽块	<input type="checkbox"/>
布料犁 – 配 0.75 m 的加宽块	<input type="checkbox"/>
布料犁 – 配 1.00 m 的加宽块	<input type="checkbox"/>
振捣棒	
D76 弯型电动振捣棒	<input type="checkbox"/>
25 – 36 根振捣棒的接线盒	<input type="checkbox"/>
25 – 48 根振捣棒的接线盒	<input type="checkbox"/>
混凝土摊铺装置	
用于混凝土摊铺模具的自动计量门控制	<input type="checkbox"/>
摊铺模具, 基本宽度 5.00 m – 配路拱装置	<input type="checkbox"/>
摊铺模具 – 配 0.25 m 的加宽块	<input type="checkbox"/>

- = 标准配置
- = 标准配置, 可使用选择配置替代
- = 选择配置



混凝土摊铺装置	
摊铺模具 — 配 0.50 m 的加宽块	<input type="checkbox"/>
摊铺模具 — 配 0.60 m 的加宽块	<input type="checkbox"/>
摊铺模具 — 配 0.75 m 的加宽块	<input type="checkbox"/>
摊铺模具 — 配 1.00 m 的加宽块	<input type="checkbox"/>
摊铺模具 — 配 1.375 m 的加宽块	<input type="checkbox"/>
摊铺模具 — 配 1.50 m 的加宽块	<input type="checkbox"/>
摊铺模具 — 配 2.00 m 的加宽块	<input type="checkbox"/>
摊铺模具高度液压调节装置，仅用于摊铺双层混凝土路面	<input type="checkbox"/>
搓平梁 5 m 宽，配路拱装置	<input type="checkbox"/>
搓平梁 — 配 0.25 m 的加宽块	<input type="checkbox"/>
搓平梁 — 配 0.50 m 的加宽块	<input type="checkbox"/>
搓平梁 — 配 0.60 m 的加宽块	<input type="checkbox"/>
搓平梁 — 配 0.75 m 的加宽块	<input type="checkbox"/>
搓平梁 — 配 1.00 m 的加宽块	<input type="checkbox"/>
搓平梁 — 配 1.375 m 的加宽块	<input type="checkbox"/>
搓平梁 — 配 1.50 m 的加宽块	<input type="checkbox"/>
搓平梁 — 配 2.00 m 的加宽块	<input type="checkbox"/>
搓平梁辅助支撑结构，工作宽度 10 — 12 m	<input type="checkbox"/>
搓平梁辅助支撑结构，工作宽度 12 — 14 m	<input type="checkbox"/>
搓平梁辅助支撑结构，工作宽度 14 — 16 m	<input type="checkbox"/>
超级抹平器 — 配 0.25 m 的加宽块	<input type="checkbox"/>
超级抹平器 — 配 0.50 m 的加宽块	<input type="checkbox"/>
超级抹平器 — 配 0.60 m 的加宽块	<input type="checkbox"/>
超级抹平器 — 配 0.75 m 的加宽块	<input type="checkbox"/>
超级抹平器 — 配 1 m 的加宽块	<input type="checkbox"/>
超级抹平器 — 配 1.375 m 的加宽块	<input type="checkbox"/>
超级抹平器 — 配 1.5 m 的加宽块	<input type="checkbox"/>
超级抹平器 — 配 2 m 的加宽块	<input type="checkbox"/>
传力杆插入器 (DBI) 和边拉杆插入器 (TBI) 电控装置	<input type="checkbox"/>
传力杆插入装置，不配路拱，基本宽度 5.00 m	<input type="checkbox"/>
传力杆插入装置，配路拱，基本宽度 5.00 m	<input type="checkbox"/>
传力杆插入装置 (DBI) — 配 0.25 m 的加宽块	<input type="checkbox"/>
传力杆插入装置 (DBI) — 配 0.50 m 的加宽块	<input type="checkbox"/>
传力杆插入装置 (DBI) — 配 0.60 m 的加宽块	<input type="checkbox"/>
传力杆插入装置 (DBI) — 配 0.75 m 的加宽块	<input type="checkbox"/>

■ = 标准配置

▣ = 标准配置，可使用选择配置替代

□ = 选择配置

# 选择配置

混凝土摊铺装置	
传力杆插入装置 (DBI) – 配 1.00 m 的加宽块	<input type="checkbox"/>
传力杆插入装置 (DBI) – 配 1.50 m 的加宽块	<input type="checkbox"/>
传力杆插入装置 (DBI) – 配 2.00 m 的加宽块	<input type="checkbox"/>
传力杆插入装置 (DBI) 分布托架, 用于 5.00 m 的摊铺宽度	<input type="checkbox"/>
传力杆插入装置 (DBI) 分布托架, 用于 6.00 m 的摊铺宽度	<input type="checkbox"/>
传力杆插入装置 (DBI) 分布托架, 用于 7.00 m 的摊铺宽度	<input type="checkbox"/>
传力杆插入装置 (DBI) 分布托架, 用于 8.00 m 的摊铺宽度	<input type="checkbox"/>
传力杆插入装置 (DBI) 分布托架, 用于 9.00 m 的摊铺宽度	<input type="checkbox"/>
传力杆插入装置 (DBI) 分布托架, 用于 10.00 m 的摊铺宽度	<input type="checkbox"/>
传力杆插入装置 (DBI) 分布托架, 用于 11.00 m 的摊铺宽度	<input type="checkbox"/>
传力杆插入装置 (DBI) 分布托架, 用于 12.00 m 的摊铺宽度	<input type="checkbox"/>
传力杆插入装置 (DBI) 分布托架, 用于 13.00 m 的摊铺宽度	<input type="checkbox"/>
传力杆插入装置 (DBI) 分布托架, 用于 14.00 m 的摊铺宽度	<input type="checkbox"/>
传力杆插入装置 (DBI) 分布托架, 用于 15.00 m 的摊铺宽度	<input type="checkbox"/>
传力杆插入装置 (DBI) 分布托架, 用于 16.00 m 的摊铺宽度	<input type="checkbox"/>
纵向拉杆插入装置, 最大直径 12 – 25 mm, 长 800 – 1,200 mm	<input type="checkbox"/>
附加纵向拉杆插入装置, 最大直径 12 – 25 mm, 长 800 – 1,200 mm	<input type="checkbox"/>
纵向拉杆插入装置, 最大直径 12 – 25 mm, 长 400 – 800 mm	<input type="checkbox"/>
附加纵向拉杆插入装置, 最大直径 12 – 25 mm, 长 400 – 800 mm	<input type="checkbox"/>
将拉杆插入装置安装在传力杆插入装置上的安装套包	<input type="checkbox"/>
边拉杆插入装置, 直杆, 最大直径 32 mm, 长 1,000 mm	<input type="checkbox"/>
将边拉杆插入装置安装在传力杆插入装置 (DBI) 上的辅助部件	<input type="checkbox"/>
为摊铺双层混凝土路面安装边拉杆插入装置的辅助部件	<input type="checkbox"/>
混凝土布料	
上层混凝土输料皮带	<input type="checkbox"/>
横向输送上层混凝土的输料皮带	<input type="checkbox"/>
双层混凝土摊铺装置	
上层混凝土摊铺模具的电源	<input type="checkbox"/>
横向 T 型振捣棒, 电驱动, 0.50 m 宽	<input type="checkbox"/>
25 – 36 根振捣棒接线盒	<input type="checkbox"/>
上层混凝土布料犁 – 基本宽度 5 m	<input type="checkbox"/>
布料犁 – 配 0.25 m 的加宽块, 顺时针方向	<input type="checkbox"/>
布料犁 – 配 0.50 m 的加宽块, 顺时针方向	<input type="checkbox"/>
布料犁 – 配 0.60 m 的加宽块, 顺时针方向	<input type="checkbox"/>
布料犁 – 配 0.75 m 的加宽块, 顺时针方向	<input type="checkbox"/>

- = 标准配置
- = 标准配置, 可使用选择配置替代
- = 选择配置



双层混凝土摊铺装置	
布料搅龙 — 配 1 m 的加宽块, 顺时针方向	<input type="checkbox"/>
布料搅龙 — 配 1.375 m 的加宽块, 顺时针方向	<input type="checkbox"/>
布料搅龙 — 配 1.50 m 的加宽块, 顺时针方向	<input type="checkbox"/>
布料搅龙 — 配 2 m 的加宽块, 顺时针方向	<input type="checkbox"/>
布料搅龙 — 配 0.25 m 的加宽块, 逆时针方向	<input type="checkbox"/>
布料搅龙 — 配 0.50 m 的加宽块, 逆时针方向	<input type="checkbox"/>
布料搅龙 — 配 0.60 m 的加宽块, 逆时针方向	<input type="checkbox"/>
布料搅龙 — 配 0.75 m 的加宽块, 逆时针方向	<input type="checkbox"/>
布料搅龙 — 配 1 m 的加宽块, 逆时针方向	<input type="checkbox"/>
布料搅龙 — 配 1.375 m 的加宽块, 逆时针方向	<input type="checkbox"/>
布料搅龙 — 配 1.50 m 的加宽块, 逆时针方向	<input type="checkbox"/>
布料搅龙 — 配 2 m 的加宽块, 逆时针方向	<input type="checkbox"/>
上层混凝土摊铺模具, 基本宽度 5 m	
摊铺模具 — 配 0.25 m 的上层模具加宽块	<input type="checkbox"/>
摊铺模具 — 配 0.50 m 的上层模具加宽块	<input type="checkbox"/>
摊铺模具 — 配 0.60 m 的上层模具加宽块	<input type="checkbox"/>
摊铺模具 — 配 0.75 m 的上层模具加宽块	<input type="checkbox"/>
摊铺模具 — 配 1.00 m 的上层模具加宽块	<input type="checkbox"/>
摊铺模具 — 配 1.375 m 的上层模具加宽块	<input type="checkbox"/>
摊铺模具 — 配 1.50 m 的上层模具加宽块	<input type="checkbox"/>
摊铺模具 — 配 2.00 m 的上层模具加宽块	<input type="checkbox"/>
操作台	
操作台遮阳篷	<input type="checkbox"/>
上层摊铺操作台遮阳篷	<input type="checkbox"/>
其它	
一种特殊颜色的喷漆 (RAL)	<input type="checkbox"/>
两种特殊颜色的喷漆 (RAL)	<input type="checkbox"/>
最多两种特殊颜色的喷漆, 机架为一种特殊颜色 (RAL)	<input type="checkbox"/>
高压清洁系统, 1,100 l	<input type="checkbox"/>
电控柜通风装置	<input type="checkbox"/>
4 个 110 V, 500 W 的卤素大灯	<input type="checkbox"/>
液压驱动的吊装系统	<input type="checkbox"/>
第二个张紧绞盘, 采用两条引导线引导机器的标高	<input type="checkbox"/>
日装机费用	<input type="checkbox"/>
钢丝绳张紧装置, 配 1,000 m 的钢丝	<input type="checkbox"/>

■ = 标准配置

▣ = 标准配置, 可使用选择配置替代

□ = 选择配置


**维特根香港有限公司**
**Wirtgen Hong Kong Ltd.**

Unit C, 20/F., Morrison Plaza,  
9 Morrison Hill Road,  
Wan Chai Hongkong

香港湾仔摩理臣山道9号  
天乐广场20楼C室  
电话 : (852) 2526 0022  
传真 : (852) 2523 9047  
E-mail : marketing.hongkong@wirtgen-group.com

**维特根(中国)机械有限公司  
西安办事处**
**Wirtgen (China) Machinery Co., Ltd.  
Xi'an Office**

B1103A, Chuang Ye Square, No. 48, Keji Road,  
Hi-tech Zone,  
Xi'an 710075, P. R. China

中国西安市高新区科技路48号创业广场B1103A  
邮政编码 : 710075  
电话 : (029) 8886 9175  
传真 : (029) 8886 9177  
E-mail : marketing-xa.china@wirtgen-group.com

**维特根(中国)机械有限公司**
**Wirtgen (China) Machinery Co., Ltd.**

No. 395 Chuang Ye Road,  
Langfang Economic & Technical Development Zone,  
Langfang, Hebei Province 065001,  
P. R. China

中国河北省廊坊经济技术开发区创业路395号  
邮政编码 : 065001  
电话 : (0316) 225 0100  
传真 : (0316) 225 0190  
E-mail : marketing.china@wirtgen-group.com

**维特根(中国)机械有限公司  
芜湖分公司**
**Wirtgen (China) Machinery Co., Ltd.  
Wuhu Branch Company**

Fuda Industrial District 5th Factory,  
Tianzigang Rd, Yijiang Gaoxin Technical Development Zone,  
Wuhu 241003, P. R. China

安徽省芜湖市弋江高新技术开发区天子港路  
福达工业园5号厂房  
邮政编码 : 241003  
电话 : (0553) 380 3322  
传真 : (0553) 302 2238  
E-mail : marketing-wh.china@wirtgen-group.com

**维特根(中国)机械有限公司  
上海办事处**
**Wirtgen (China) Machinery Co., Ltd.  
Shanghai Office**

Room 402, North Building, Vanke Plaza,  
37 Shui Cheng Road South, Changning District,  
Shanghai 201103, P. R. China

中国上海市长宁区水城南路37号  
万科广场北楼402室  
邮政编码 : 201103  
电话 : (021) 6270 2568  
传真 : (021) 6270 2552  
E-mail : marketing-sh.china@wirtgen-group.com

**维特根(中国)机械有限公司  
北京办事处**
**Wirtgen (China) Machinery Co., Ltd.  
Beijing Office**

Room C306, First Shanghai Center,  
No. 39 Liangmaqiao Road, Chaoyang District,  
Beijing 100125, P. R. China

北京市朝阳区亮马桥路39号  
第一上海中心C306  
邮政编码 : 100125  
电话 : (010) 8456 4996  
传真 : (010) 8456 3036  
E-mail : marketing-bj.china@wirtgen-group.com

**广州维特根机械有限公司**
**Wirtgen Guangzhou Machinery Co., Ltd.**

Room 201, 2547 Jichang Road,  
Baiyun District,  
Guangzhou 510425, P. R. China

中国广州市  
白云区机场路2547号201室  
邮政编码 : 510425  
电话 : (020) 3887 0099  
传真 : (020) 3887 0071  
E-mail : marketing-gz.china@wirtgen-group.com

**维特根(中国)机械有限公司  
乌鲁木齐办事处**
**Wirtgen (China) Machinery Co., Ltd.  
Urumqi Office**

Room B, 19/F, Tower of China Merchants Bank,  
No. 2 Huanghe Road,  
Urumqi 830000, P. R. China

中国新疆乌鲁木齐市  
黄河路2号招商银行大厦19楼B座  
邮政编码 : 830000  
电话 : (0991) 559 8766  
传真 : (0991) 559 8767  
E-mail : marketing-urumqi.china@wirtgen-group.com

