

Informações técnicas

# MOBIREX MR 110(i) EVO2



**Britador de impacto móvel com lagarta**

Uso em rocha natural e reciclagem

**MOBIREX EVO2**

Série

## DESTAQUES

- > Fluxo de material otimizado através de larguras do sistema que abrem
- > Ajuste hidráulico da abertura de britagem
- > Conceito de controle SPECTIVE simples e intuitivo
- > Acionamento direto a diesel eficiente e potente D-DRIVE
- > Unidades de peneiramento finais potentes com retorno de agregado excessivamente grande (opcional)

### Britador móvel de impacto MOBIREX MR 110(i) EVO2

O britador móvel de impacto MOBIREX MR 110(i) EVO2 é universalmente aplicável e produz uma qualidade de agregado final de primeira categoria. Com uma entrada do britador de

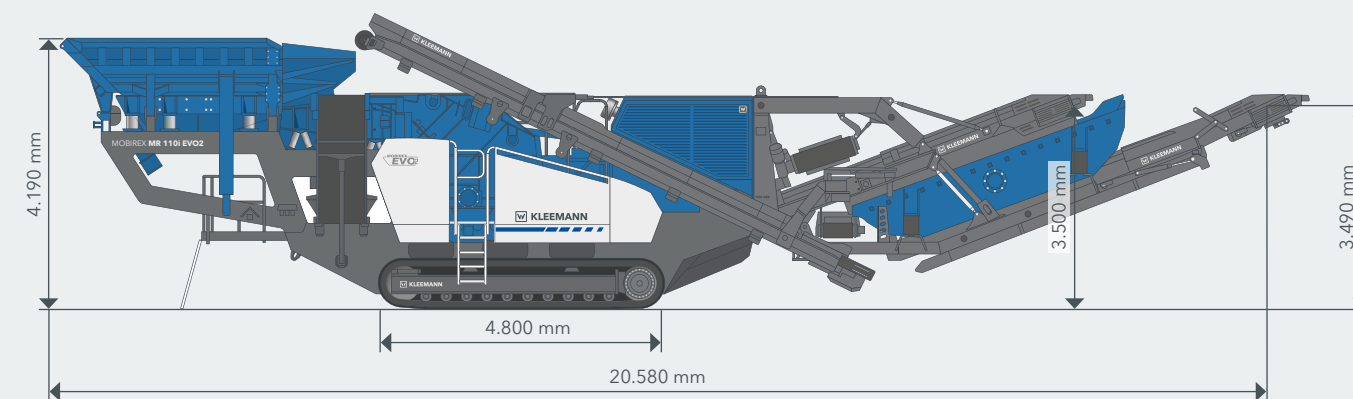
1.100 mm e uma diversidade de destaques técnicos, é possível alcançar uma produtividade excepcional a par da melhor rentabilidade.

#### DADOS TÉCNICOS MR 110(i) EVO2

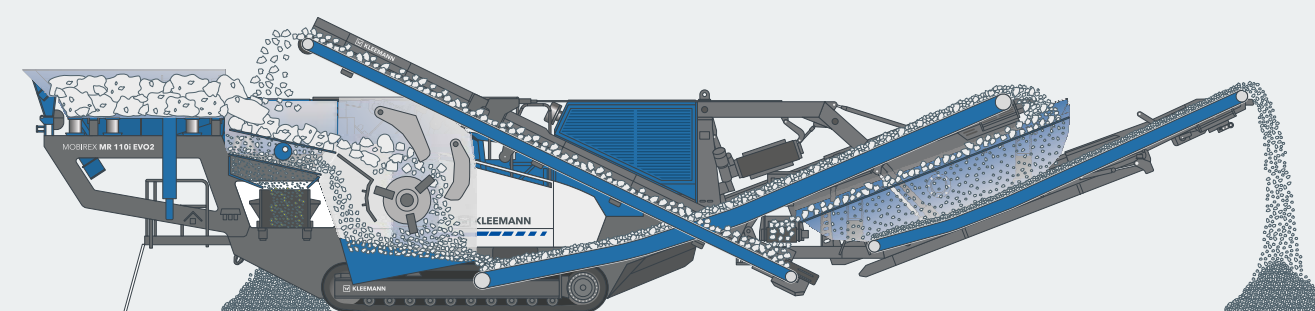
Unidade de alimentação	
Capacidade de alimentação até aprox. (t/h)	350 <sup>1)</sup>
Tamanho máx. de alimentação (mm)	880 x 550 x 330
Altura de alimentação (com extensão) (mm)	4.190 (4.550)
Volume da tremonha (com extensão) (m³)	4,4 (8)
Largura x Comprimento (com extensão) (mm)	2.100 x 3.700 (2.800 x 3.700)
Calha de alimentação	
Largura x Comprimento (mm)	900 x 2.600
Peneiramento primário	
Tipo	Peneira de elementos pesados de deck duplo
Largura x Comprimento (mm)	1.010 x 2.100
Correia de descarga lateral (opcional)	
Largura x Comprimento (prolongada) (mm)	650 x 4.000 (6.000)
Altura de descarga aprox. (prolongada) (mm)	2.900 (3.650)
Britador	
Tipo de britador de impacto	SHB 110-080
Entrada do britador Largura x Altura (mm)	1.100 x 800
Peso do britador aprox. (kg)	13.000
Diâmetro do rotor (mm)	1.100
Tipo de acionamento do britador, aprox. (kW)	direto, 310
Tipo de ajuste dos braços oscilantes de impacto	progressivo, totalmente hidráulico
Potência de britagem de concreto triturado até aprox. (t/h)	240 <sup>2)</sup>
Potência de britagem de entulho até aprox. (t/h)	240 <sup>2)</sup>
Potência de britagem de asfalto triturado até aprox. (t/h)	205 <sup>3)</sup>
Potência de britagem de rocha calcária até aprox. (t/h)	265 <sup>2)</sup>
Calha de descarga	
Largura x Comprimento (mm)	1.200 x 2.400
Correia de descarga do britador	
Largura x Comprimento (mm)	1.200 x 9.300

Correia de descarga do britador	
Altura de descarga aprox. (mm)	3.550
Unidade de acionamento	
Conceito de acionamento	direto diesel <sup>4)</sup>
Potência de acionamento do motor a diesel Scania (kW)	365 - 371 <sup>5)</sup>
Gerador (kVA)	135
Unidade de peneiramento final (opcional)	
Unidade de peneiramento final de um deck	
> Largura x Comprimento (mm)	1.350 x 4.550
> Altura de descarga da correia de descarga de finos aprox. (mm)	3.490
Unidade de peneiramento final de deck duplo	
> Largura x Comprimento (mm)	1.350 x 4.550
> Altura de descarga da correia de descarga de finos aprox. (mm)	3.430
> Correia de retorno de agregado excessivamente grande (mm)	500 x 9.100
Transporte	
Medidas de transporte sem opções	
> Altura de transporte (mm)	3.600
> Comprimento de transporte aprox. (mm)	17.340
> Largura máx. de transporte (mm)	3.000
Comprimento de transporte com unidade de peneiramento final	
> Comprimento de transporte com unidade de peneiramento final de um deck (mm)	21.110
> Comprimento de transporte com unidade de peneiramento final de deck duplo (mm)	21.750
> Largura de transporte com unidade de peneiramento (mm)	3.050
Peso de transporte	
> Peso de transporte da unidade de peneiramento final de um deck (kg)	6.100
> Peso de transporte da unidade de peneiramento final de deck duplo (kg)	8.400
> Peso de transporte da planta base - Equipamento máx. (kg)	44.500 - 60.500

#### POSIÇÃO DE OPERAÇÃO



#### FLUXO DE MATERIAL



A planta MOBIREX MR 110(i) EVO2 impressiona com seu conceito de fluxo de material ótimo: as larguras do sistema alargam em toda a planta no sentido de fluxo de material. Deste modo, o fluxo de material não é estreitado e é possível evitar acúmulo de material com eficácia. O Continuous Feed System facilita o trabalho do operador

porque a máquina lida automaticamente com um fluxo uniforme de material, garantindo, portanto, uma ótima alimentação do britador.

A unidade de peneiramento final de deck duplo permite produzir 2 produtos finais triados.

<sup>1)</sup> dependente do tipo e da composição do material de alimentação, da dimensão de alimentação, do peneiramento primário, assim como do tamanho do agregado final

<sup>2)</sup> com agregado final de 0 - 45 mm com aprox. 10 - 15% de agregado excessivamente grande

<sup>3)</sup> com agregado final de 0 - 32 mm com aprox. 10 - 15% de agregado excessivamente grande

<sup>4)</sup> todos os acionamentos secundários elétricos

<sup>5)</sup> dependendo da respectiva norma de emissões

## EQUIPAMENTO STANDARD

- > Tremonha de alimentação hidraulicamente articulável, controlável a partir do chão
- > Calha de alimentação regulada por frequências
- > Peneira primária regulada por frequências
- > Continuous Feed System (CFS) para uma alimentação ideal do britador
- > Ajuste automático da abertura
- > Proteção integrada contra sobrecarga
- > Lock & Turn (dispositivo de rotação e bloqueio do rotor), sistema para rotação e fixação seguras do rotor para trabalhos de manutenção ou em caso de obstruções
- > Braço giratório para a substituição de travessas de impacto
- > Conceito de controle SPECTIVE: interface do usuário controlada por menu, painel de controle de 12 polegadas, sistema telemático WITOS FleetView para gerenciamento eficiente de frota e serviço
- > Iluminação LED
- > Sistema de pulverização de água para redução de pó

## OPÇÕES

- > SPECTIVE CONNECT para exibição de todas as informações importantes da máquina diretamente no smartphone
- > Abertura da tremonha: hidraulicamente articulável
- > Correia de descarga lateral de 4 m, rígida: pode ser montada do lado direito e esquerdo tendo de ser desmontada para o transporte incluindo o sistema de pulverização
- > Correia de descarga lateral prolongada de 6 m, rígida: pode ser montada do lado direito e esquerdo tendo de ser desmontada para o transporte, incluindo sistema de pulverização
- > Cobertura da correia de descarga lateral (lona, metal) em conjunto com correia de descarga lateral rígida
- > Correia de descarga lateral, hidraulicamente articulável, pode ser montada de ambos os lados, podendo permanecer na máquina o transporte, incluindo sistema de pulverização

## OPÇÕES

- > Quick Track para um deslocamento rápido e simples da máquina no modo de operação; operação através de controle remoto
- > Pacotes de climatização: pacote para calor ou para frio
- > Invólucro da unidade para o isolamento de fontes de ruído e da formação de pó
- > Admissão do ar do motor ampliada para uma reduzida exposição ao pó
- > Separador de eletroímã, separador de ímã permanente, preparação de ímã
- > Conversor de frequência da unidade de peneiramento final para a adaptação da frequência independentemente das rotações da unidade diesel
- > Sistema de elevação por ganchos para um transporte fácil da unidade de peneiramento final
- > Unidade de peneiramento final como peneira vibratória de um deck para a triagem de um agregado final incluindo sistema de pulverização
- > Unidade de peneiramento final como peneira vibratória de deck duplo para a triagem de dois agregados final incluindo sistema de pulverização
- > Balança de correia transportadora, disponível para correia de descarga do britador, correia de médios e correia de finos (unidade de peneiramento final)
- > Separador de ar para a remoção de materiais estranhos e leves do agregado excessivamente grande, só disponível com a opção de unidade de peneiramento final, 2º separador de ar para a limpeza do agregado médio disponível com a opção da peneira final de deck duplo
- > Tomadas para a alimentação de consumidores elétricos 16 A: 230 V / 400 V; 32 A: 400 V
- > Bomba d'água com monitoramento da pressão
- > Interligação em linha para interligação com outras plantas KLEEMANN
- > Track Pads para o trem de rodagem de lagartas para a proteção da base
- > Iluminação Premium para ampliação da iluminação de áreas de trabalho

## KLEEMANN GmbH

Manfred-Wörner-Str. 160  
73037 Göppingen  
Alemanha

T: +49 7161 206-0  
F: +49 7161 206-100  
M: info@kleemann.info

[www.kleemann.info](http://www.kleemann.info)

