

Technische Informationen

# MOBIREX MR 110(i) EVO2



## **Raupenmobiler Prallbrecher**

Einsatz in Naturstein und Recycling

## **MOBIREX EVO2**

Baureihe

### **HIGHLIGHTS**

- > Optimierter Materialfluss durch sich öffnende Systembreiten
- > Hydraulische Brechspalteinrichtung
- > Einfaches und intuitives Steuerungskonzept SPECTIVE
- > Effizienter und kraftvoller Diesel-Direktantrieb D-DRIVE
- > Leistungsfähige Nachsieveinheiten mit Überkornrückführung (Option)

**Mobiler Prallbrecher MOBIREX MR 110(i) EVO2**

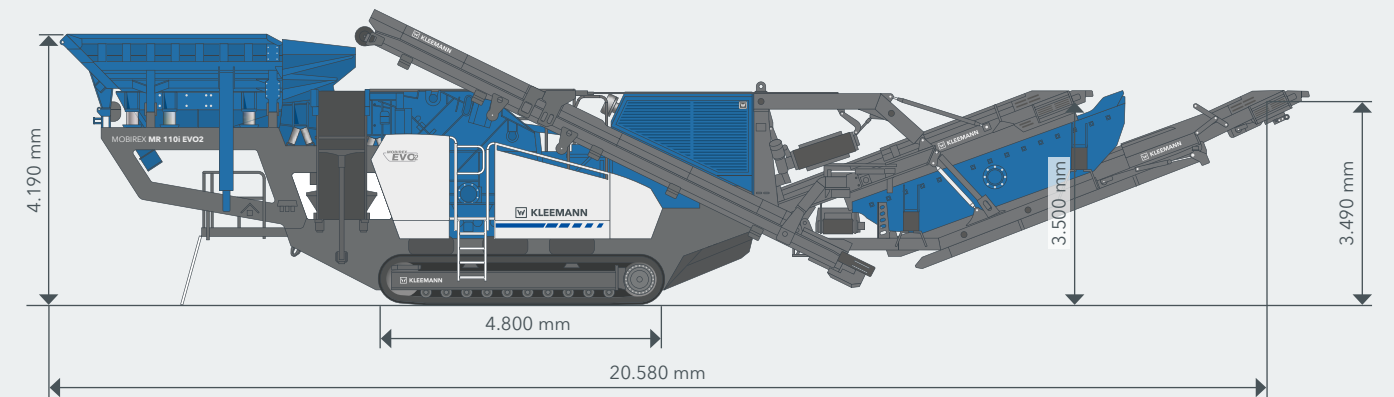
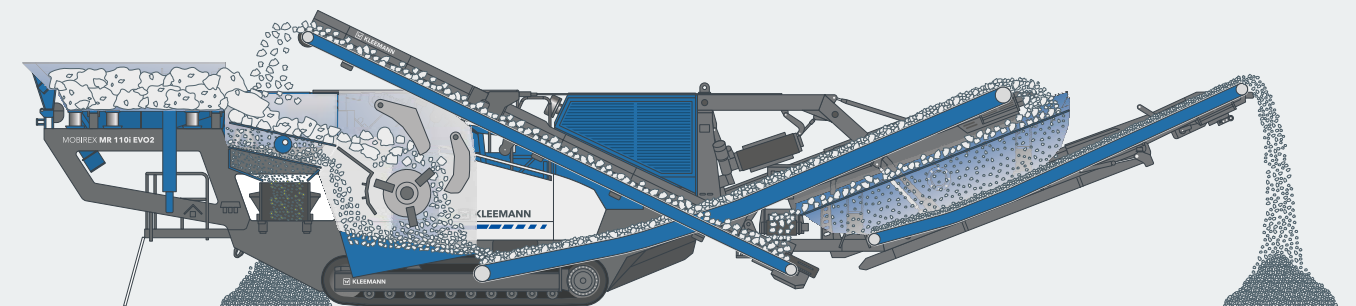
Der mobile Prallbrecher MOBIREX MR 110(i) EVO2 ist universell einsetzbar und produziert dabei erstklassige Endkornqualität. Mit einem Brechereinlauf von 1.100 mm und einer Vielzahl an technischen Highlights kann ein beachtlicher Durchsatz bei bester Wirtschaftlichkeit erzielt werden.


**TECHNISCHE DATEN MR 110(i) EVO2**

Aufgabeeinheit	
Aufgabeleistung bis ca. (t/h)	350 <sup>1)</sup>
Aufgabegröße max. (mm)	880 x 550 x 330
Aufgabehöhe (mit Erweiterung) (mm)	4.190 (4.550)
Trichtervolumen (mit Erweiterung) (m³)	4,4 (8)
Breite x Länge (mit Erweiterung) (mm)	2.100 x 3.700 (2.800 x 3.700)
Aufgaberinne	
Breite x Länge (mm)	900 x 2.600
Vorabsiebung	
Typ	Doppeldecker-Schwerstücksieb
Breite x Länge (mm)	1.010 x 2.100
Seitenaustragsband (optional)	
Breite x Länge (verlängert) (mm)	650 x 4.000 (6.000)
Abwurfhöhe ca. (verlängert) (mm)	2.900 (3.650)
Brecher	
Prallbrecher Typ	SHB 110-080
Brechereinlauf Breite x Höhe (mm)	1.100 x 800
Brechergewicht ca. (kg)	13.000
Rotordurchmesser (mm)	1.100
Brecherantrieb Art, ca. (kW)	direkt, 310
Verstellart Prallschwingen	stufenlos vollhydraulisch
Brechleistung bei Betonbruch bis ca. (t/h)	240 <sup>2)</sup>
Brechleistung bei Bauschutt bis ca. (t/h)	240 <sup>2)</sup>
Brechleistung bei Asphaltbruch bis ca. (t/h)	205 <sup>3)</sup>
Brechleistung bei Kalkstein bis ca. (t/h)	265 <sup>2)</sup>
Abzugsrinne	
Breite x Länge (mm)	1.200 x 2.400
Brecherabzugsband	
Breite x Länge (mm)	1.200 x 9.300
Abwurfhöhe ca. (mm)	3.550

Antriebsaggregat	
Antriebskonzept	diesel-direkt <sup>4)</sup>
Antriebsleistung Dieselmotor Scania (kW)	365 - 371 <sup>5)</sup>
Generator (kVA)	135
Nachsiebeinheit (optional)	
Eindecker-Nachsiebeinheit	
> Breite x Länge (mm)	1.350 x 4.550
> Abwurfhöhe Feinkornaustragsband ca. (mm)	3.490
Doppeldecker-Nachsiebeinheit	
> Breite x Länge (mm)	1.350 x 4.550
> Abwurfhöhe Feinkornaustragsband ca. (mm)	3.430
Überkornrückführband (mm)	500 x 9.100
Transport	
Transportmaße ohne Optionen	
> Transporthöhe (mm)	3.600
> Transportlänge ca. (mm)	17.340
> Transportbreite max. (mm)	3.000
Transportmaße mit Nachsiebeinheit	
> Transportlänge mit Eindecker-Nachsiebeinheit (mm)	21.110
> Transportlänge mit Doppeldecker-Nachsiebeinheit (mm)	21.750
> Transportbreite mit Siebeinheit (mm)	3.050
Transportgewicht	
> Transportgewicht Eindecker-Nachsiebeinheit (kg)	6.100
> Transportgewicht Doppeldecker-Nachsiebeinheit (kg)	8.400
> Transportgewicht Grundanlage - max. Ausstattung (kg)	44.500 - 60.500

**BETRIEBSSTELLUNG**

**MATERIALFLUSS**


Die MOBIREX MR 110(i) EVO2 überzeugt mit ihrem optimalen Materialflusskonzept: Dabei sind die Systembreiten über die ganze Anlage in Materialflussrichtung erweitert – so wird der Materialstrom nicht eingeeengt und Materialverbrückungen können effektiv vermieden werden. Das Continuous Feed System erleichtert die

Arbeit des Bedieners, da sich die Maschine automatisch um einen gleichmäßigen Materialfluss und damit eine optimale Beschickung des Brechers kümmert.

Dank optionaler Doppeldecker-Nachsiebeinheit können 2 klassierte Endprodukte hergestellt werden.

<sup>1)</sup> abhängig von der Art und Zusammensetzung des Aufgabematerials, der Aufgabegröße, der Vorabsiebung sowie der zu erzielenden Endkorngröße

<sup>2)</sup> bei Endkorn 0 - 45 mm mit ca. 10 - 15 % Überkorn

<sup>3)</sup> bei Endkorn 0 - 32 mm mit ca. 10 - 15 % Überkorn

<sup>4)</sup> alle Nebenantriebe elektrisch

<sup>5)</sup> abhängig von der jeweiligen Abgasnorm

## STANDARD AUSSTATTUNG

- > Hydraulisch klappbarer Aufgabetrichter, vom Boden aus bedienbar
- > Frequenzgeregelte Aufgaberinne
- > Frequenzgeregeltes Vorsieb
- > Continuous Feed System (CFS) für optimale Brecherbeschickung
- > Automatische Spaltverstellung
- > Integrierter Überlastschutz
- > Lock & Turn (Rotordreh- und Arretiereinrichtung): System zum sicheren Drehen und Fixieren des Rotors für Wartungsarbeiten oder bei Verstopfungen
- > Schwenkarm zum Wechseln der Schlagleisten
- > Steuerungskonzept SPECTIVE: menügeführte Bedienoberfläche, 12 Zoll Bedienpanel; Telematiksystem WITOS FleetView für ein effizientes Flotten- und Servicemanagement
- > Beleuchtung LED
- > Wassersprühsystem zur Staubreduzierung

## OPTIONEN

- > SPECTIVE CONNECT zur Anzeige aller wichtigen Maschineninformationen direkt auf dem Smartphone
- > Trichtererweiterung: hydraulisch klappbar
- > Seitenaustragsband 4 m, starr: kann rechts und links angebracht werden, muss zum Transport demontiert werden, inkl. Sprühsystem
- > Verlängertes Seitenaustragsband 6 m, starr: kann rechts und links angebracht werden, muss zum Transport demontiert werden, inkl. Sprühsystem

## OPTIONEN

- > Bandabdeckung Seitenaustragsband (Plane, Metall) in Verbindung mit starrem Seitenaustragsband
- > Seitenaustragsband, hydraulisch klappbar, kann beidseitig angebracht werden, verbleibt zum Transport an der Maschine, inkl. Sprühsystem
- > Quick Track für ein schnelles und einfaches Versetzen der Maschine im Betriebsmodus, Bedienung über Fernsteuerung
- > Klimapakete: Hitze- oder Kältepaket
- > Aggregat-Umhäusung zur Eindämmung von Lärmquellen und Staubeentwicklung
- > Erhöhte Motorluftansaugung für eine geringere Staubbelastung
- > Elektromagnetabscheider, Permanentmagnetabscheider, Magnetvorbereitung
- > Frequenzrichter Nachsieveinheit zur Anpassung der Frequenz unabhängig der Drehzahl des Dieselaggregats
- > Hakenliftsystem für einen einfachen Transport der Nachsieveinheit
- > Nachsieveinheit als Eindecker-Vibrationssieb zur Klassifizierung von einer Endkörnung, inkl. Sprühsystem
- > Nachsieveinheit als Doppeldecker-Vibrationssieb zur Klassifizierung von zwei Endkörnungen, inkl. Sprühsystem
- > Bandwaage, verfügbar für Brecherabzugsband, Mittelkornband und Feinkornband (Nachsieveinheit)
- > Windsichter zur Reinigung des Überkorns von Fremd- und Leichtstoffen, nur in Verbindung mit der Option Nachsieveinheit erhältlich, 2. Windsichter zur Reinigung des Mittelkorns bei Option Doppeldecker-Nachsieb verfügbar
- > Steckdosen zur Versorgung von elektrischen Verbrauchern 16 A: 230 V / 400 V; 32 A: 400 V
- > Wasserpumpe mit Drucküberwachung
- > Linienkopplung zur Verlinkung mit weiteren KLEEMANN Anlagen
- > Track Pads für das Raupenfahrwerk zum Schutz des Untergrundes
- > Premiumbeleuchtung zur erweiterten Ausleuchtung von Arbeitsräumen

### KLEEMANN GmbH

Manfred-Wörner-Str. 160  
73037 Göppingen  
Deutschland

T: +49 7161 206-0  
F: +49 7161 206-100  
M: info@kleemann.info

[www.kleemann.info](http://www.kleemann.info)

