



Les multitalents agiles

SÉRIE HD COMPACTLINE

HD 18 - HD 50



LES ROULEAUX EN TAILLE DE GUÊPE

Engins de compactage compacts pour la pose d'enrobé et le terrassement

Fondée en 1878, HAMM se concentre dès le début du XXe siècle sur la fabrication de rouleaux dédiés à la construction routière. Depuis lors, HAMM est devenue la force motrice et le créateur de tendances dans l'industrie. De nombreuses technologies et solutions qui sont devenues la norme dans le secteur du compactage ont été développées par HAMM.

Les rouleaux compacts articulés de la série HD CompactLine, dont le poids opérationnel est compris entre 1,5 et 4,5 tonnes, sont de véritables, multitalents pour la pose d'enrobé, le terrassement et l'aménagement paysager. Ils compactent les roches concassées, le gravier ou le sable avec la même qualité que les chaussées en enrobés standard ou spéciaux.

Grâce à leur forme extrêmement compacte, ils s'intègrent efficacement dans les espaces étroits. Par exemple, dans les zones urbaines ou sur les chemins étroits. La faible hauteur permet également le compactage dans les halls, les parkings et partout où la hauteur de plafond est limitée. Grâce à leur excellente aptitude en pente, les rouleaux de la série HD CompactLine maîtrisent également sans problème les tâches difficiles telles que le compactage sur des rampes raides.

Avec plus de 40 modèles - y compris des rouleaux vibrants, oscillants et combinés - et des largeurs de rouleau comprises entre 0,80 m et 1,38 m, la série HD CompactLine couvre toute la gamme des rouleaux compacts. En outre, il existe de nombreuses options telles que les gravillonneurs ou une cabine pour les plus grands modèles, ainsi que des solutions pour les applications spéciales et les exigences locales.



GAMME DE PRODUITS HAMM

ROULEAUX TANDEM

- > Largeur de rouleau : 800 - 2 140 mm
- > Poids opérationnel : 1,5 - 14 t

COMPACTEURS

- > Largeur de rouleau : 1.370 - 2.140 mm
- > Poids opérationnel : 5 - 26 t

COMPACTEUR À PNEUS

- > Largeur sur pneus : 1 127 - 1 830 mm
- > Poids opérationnel : 4 - 27 t

APERÇU DES POINTS FORTS

Parfaitement équipés

01 Utilisation et confort

- > Neutre sur le plan linguistique, fonctionnement simple
- > Conditions de travail optimales au plan ergonomique
- > Grande liberté de mouvement pour tous les conducteurs
- > Excellentes caractéristiques de conduite et de maniabilité

02 Visibilité

- > Vue parfaite des bords de rouleau, de la zone autour de la machine et du chantier
- > Grande luminosité dans l'obscurité

03 Compactage

- > L'articulation 3 points et le grand diamètre de rouleau permettent un compactage homogène
- > Grande puissance de compactage grâce à la charge linéaire élevée
- > Même les petites surfaces peuvent être compactées avec un haut niveau de qualité

04 Système d'arrosage d'eau

- > Système d'eau fiable pour un arrosage constant
- > Facile à remplir et à vidanger

05 Transport et sécurité

- > Chargement et déchargement rapides grâce à un point de levage central
- > Transport sécurisé grâce à de nombreux points d'ancrage

06 Maintenance et entretien

- > Maintenance extrêmement simple et rapide
- > Grande tubulure de remplissage
- > Points de maintenance facilement accessibles, Capot moteur à large ouverture



- > Machines de location idéales
- > Fonctionnement respectueux de l'environnement
- > Design de première classe



HAMM SUSTAINABILITY désigne des technologies et des solutions compatibles avec les objectifs de durabilité du WIRTGEN GROUP.

CONFORT MAXIMUM

Conditions de travail optimales pour un compactage de première qualité

Siège conducteur confortable

facile à déplacer

Compartiment de rangement

pour les documents et les effets personnels

Prise 12 V

en standard

Accoudoir des deux côtés

pour un travail confortable et un accès sûr



Le poste de conduite offre beaucoup d'espace, même pour les jambes longues.

Rouleaux avec facteur de bien-être

Les rouleaux de la série HD CompactLine offrent aux conducteurs une position assise confortable et une grande liberté de mouvement. Le siège peut être réglé dans le sens de la longueur et peut également être déplacé latéralement sur les modèles les plus grands. Il y a également de la place pour les bras lorsque le siège du conducteur est complètement déplacé sur le côté.

Poste de travail confortable

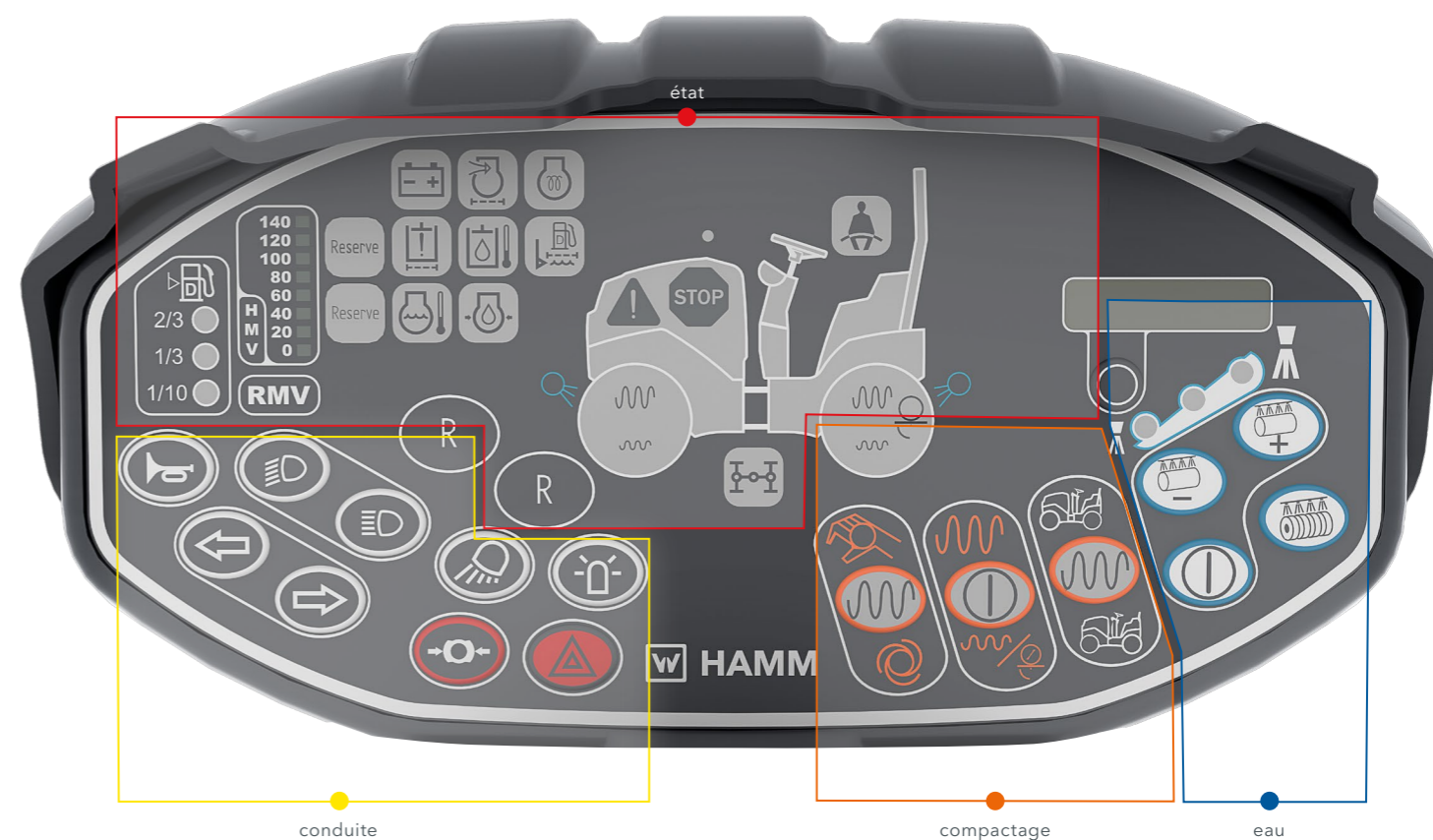
Le siège du conducteur, la colonne de direction, l'accoudoir, le levier de commande et le repose-pieds sont mécaniquement isolés du châssis. C'est une excellente nouvelle pour le conducteur, car cela signifie que pratiquement aucune vibration n'est transmise. Ainsi, le travail sur les rouleaux HD CompactLine est confortable, même pendant de longs intervalles de fonctionnement. En combinaison avec l'articulation 3 points, qui absorbe efficacement les chocs, les rouleaux de la série HD CompactLine offrent un confort de commande de premier ordre.

CLAIR ET SIMPLE

Clair et structuré, facile à comprendre pour tout le monde

Fonctionnement : Simple et intuitif

Le fonctionnement des rouleaux de la série HD CompactLine est extrêmement simple et peut être maîtrisé en quelques minutes. Un marquage précis, des symboles explicites et des couleurs indiquent clairement les fonctions des éléments de commande. Ainsi, le fonctionnement des rouleaux est immédiatement clair, même pour le nouveau personnel. Aucune connaissance linguistique n'est nécessaire, ce qui signifie que les conducteurs peuvent très rapidement effectuer des tâches de compactage à un niveau de qualité élevé.



01 Tableau de bord

> Tableau de bord clair avec un fonctionnement neutre sur le plan linguistique.

02 Protection contre le vandalisme

> Le couvercle robuste et verrouillable situé au-dessus du tableau de bord protège efficacement contre le vandalisme.

03 Deux leviers de conduite

> Deux leviers de conduite pour actionner sans effort la commande d'entraînement des deux côtés. (HD 30-HD50).

04 Point de levage central

> 2 en 1 : Le point de suspension central avec les poignées sert également de point de levage central pour le chargement et le déchargement (HD 18-HD 35).

05 ROPS

> Avec mécanisme de pliage pour une flexibilité maximale lors du transport



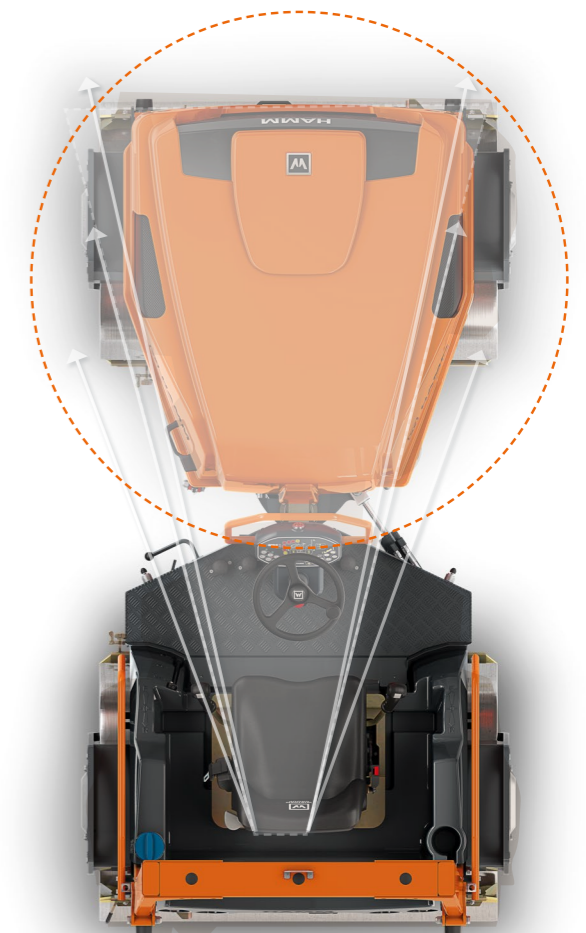
TOUT SOUS LES YEUX À TOUT MOMENT

Contrôle des bords de rouleau et du chantier



Grande visibilité, même de nuit

Les rouleaux de la série HD CompactLine peuvent être équipés de projecteurs de travail sur le support ROPS. Les lampes LED durables et extrêmement lumineuses garantissent une grande visibilité sur les chantiers de nuit ou dans les tunnels.



Vue claire des bords du rouleau - grâce à la taille de guêpe !

Taille de guêpe pour une grande visibilité

La série HD CompactLine se distingue par sa taille de guêpe. Celle-ci garantit une vue dégagée sur les bords de rouleau, ainsi que sur l'environnement devant et à côté de la machine. Cette visibilité parfaite résulte d'une idée de conception astucieuse : Montage du moteur dans le sens longitudinal. Cela permet de conserver la forme conique du capot moteur avec tous ses avantages.

Bon dégagement latéral de série

Tous les rouleaux HD CompactLine offrent un très bon dégagement latéral grâce à leurs suspensions décalées vers l'intérieur. Par conséquent, tous les rouleaux de la série HD CompactLine peuvent fonctionner à proximité des murs, des bordures de trottoir et d'autres limites.

Les modèles jusqu'à 2 t (HD 18/HD 20) comptent des rouleaux suspendus d'un seul côté. En option, ces rouleaux peuvent être équipés d'un décalage de voie ou d'une version en ligne. Les modèles dont le poids opérationnel est supérieur à 2,5 t (HD 30-HD 50) sont équipés de rouleaux suspendus des deux côtés et d'un décalage de voie de 50 mm.

GRANDE FORCE DE COMPACTAGE

Des solutions intelligentes dans un design compact

Grands rouleaux

Les rouleaux de grand diamètre garantissent une qualité de compactage élevée, car ils empêchent activement la formation de bourrelets et de bosses. Le succès de la série HD CompactLine est en partie dû à cela, car ses rouleaux sont considérablement plus grands que ceux des rouleaux comparables de cette catégorie. La série HD CompactLine impressionne par ses excellents résultats.

Leader en matière de force de compactage

La série HD CompactLine impressionne également par sa puissance de compactage : Pour le compactage dynamique avec vibration, elle atteint des forces centrifuges considérablement plus élevées que les autres modèles de ce segment de marché. De plus, tous les modèles ont une charge linéaire statique élevée.

Tous les types de compactage sont possibles

La série HD CompactLine est disponible avec vibration et également en tant que rouleau combiné avec jeux de roues complets dans les versions suivantes :

> Rouleaux tandem avec deux cylindres vibrants (VV)

Les deux rouleaux peuvent vibrer séparément. En outre, sur certains modèles, la vitesse et, par conséquent, la fréquence de vibration, peuvent être modifiées par simple pression d'un bouton.

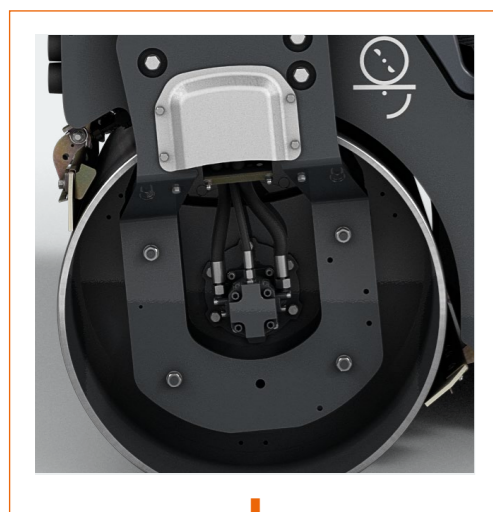
> Rouleaux combinés (VT)

Les rouleaux combinés sont équipés d'un cylindre vibrant sur l'essieu avant et d'un jeu de roues complet sur l'essieu arrière.

Qualité grâce à une répartition uniforme du poids

L'articulation 3 points offre un autre avantage pratique en répartissant le poids uniformément sur les rouleaux avant et arrière. De plus, ce concept permet d'obtenir une stabilité directionnelle exceptionnelle, une stabilité impressionnante dans les virages, ainsi qu'un niveau élevé de sécurité en

cas de renversement. Cela permet également d'éviter la déformation de l'enrobé. Résultat : Un niveau de sécurité élevé et des surfaces d'enrobé très lisses, même dans les virages serrés.



Les plaques latérales surélevées offrent un grand dégagement latéral lors des travaux le long des bordures de trottoir.

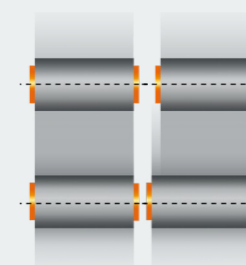


HAMM > MANOEUVRABILITÉ JUSQU'AU BORD

Tous les modèles de la série HD CompactLine peuvent compacter jusqu'au bord. HAMM a développé différentes solutions, en fonction de la taille.

Clear Side pour HD 18 - HD 20

Pour les modèles les plus petits et les plus légers de la série HD CompactLine, les rouleaux sont suspendus d'un seul côté et, de série, sont décalés latéralement l'un par rapport à l'autre. Cela signifie qu'aucune partie de la machine ne dépasse la largeur de travail. Cela permet un compactage complet jusqu'au bord. Un angle de braquage, même directement au niveau du bord, est possible à tout moment, ce qui rend le rouleau manoeuvrable à tout moment.



Décalage de voie pour HD 30 - HD 50

Sur les modèles HD 30 - HD 50, un décalage de voie de 50 mm sur le côté droit garantit un maniement aisé. En particulier, le compactage jusqu'au bord, jusqu'aux limites et aux obstacles, est ainsi possible.



GESTION IMPRESSIONNANTE DE L'EAU

Une conception bien pensée jusque dans les moindres détails



Toujours prêt

Un système d'arrosage fonctionnel est essentiel pour un compactage de qualité. Dans la série HD CompactLine, le volume d'eau se règle facilement sur le tableau de bord. Une pédale peut être utilisée pour activer un arrosage supplémentaire.

Pour que les buses des tubes d'arrosage soient toujours prêtes à l'emploi, l'eau de la série HD CompactLine est filtrée trois fois : Avec un filtre à eau autonettoyant sur le bouchon du réservoir de carburant, un filtre sur la tubulure de remplissage et des filtres séparés en amont des buses.

Vérification et vidange rapides et faciles

Le contrôle des filtres et la vidange rapide du réservoir font partie des tâches les plus importantes du système d'arrosage. HAMM propose des solutions intelligentes pour ces deux tâches.

Le grand filtre à eau autonettoyant peut être vérifié en quelques secondes, celui-ci étant situé directement derrière le bouchon du réservoir de carburant. La sortie centrale du réservoir d'eau est située au point le plus bas de la machine, sous le siège du conducteur. Cette position permet une vidange complète. Une seule opération manuelle suffit pour vidanger complètement le réservoir d'eau dans le train arrière.

Filtrage à 3 niveaux
pour un arrosage fiable

Volume d'eau réglable
en trois niveaux via un bouton situé sur le tableau de bord

Pédale
pour un arrosage supplémentaire rapide

DE A VERS B EN TOUTE FACILITÉ

Transport rapide

Chargement et déchargement rapides

HAMM a simplifié le chargement des rouleaux. Ainsi, les rouleaux de la série HD CompactLine sont prêts à l'emploi en un rien de temps. De nombreux points d'ancrage facilement accessibles permettent de fixer rapidement et en toute sécurité les rouleaux au véhicule de transport. Les décharger sur le chantier est également un jeu d'enfant.

Caractéristique spéciale : Les modèles dont le poids opérationnel peut atteindre 3 tonnes peuvent être chargés et déchargés à l'aide du point de levage central situé sur l'étrier. Cela permet également de les abaisser dans des tranchées ou des structures étroites pour les compacter.



Nombreuses caractéristiques de sécurité

Les rouleaux de la série HD CompactLine présentent de nombreuses caractéristiques de sécurité. Ainsi, les conducteurs trouvent intuitivement les poignées aux endroits adéquats, lorsqu'ils entrent dans la machine. Lors de la conduite et du compactage, la vue sur le chantier est toujours excellente, grâce à la conception et à l'éclairage de la machine.

La ceinture de sécurité pour le conducteur est fournie de série.

Pour assurer la sécurité et la fiabilité de fonctionnement HAMM de la machine, un couvercle robuste et verrouillable a été intégré au tableau de bord. Celui-ci protège efficacement contre le vandalisme et les dommages susceptibles d'empêcher un fonctionnement sûr.

En option, les rouleaux peuvent également être équipés d'une alarme de marche arrière. Celle-ci avertit automatiquement l'environnement lorsque la machine recule.



ROPS pliable

Le support ROPS offre aux conducteurs un niveau de sécurité élevé. Le support avec mécanisme de pliage facile à utiliser est fourni en standard. Ainsi, le rouleau est peu encombrant pour le transport. Cela permet d'obtenir une flexibilité maximale.



CONTRÔLES CONFORTABLES

Tous les points de maintenance sur un côté

Maintenance rapide

La maintenance journalière des rouleaux HD CompactLine est non seulement simple, elle est aussi très rapide. L'une des raisons en est que tous les points de maintenance importants du moteur et du système hydraulique sont situés d'un seul et même côté.

Tout à portée de main

Les points de maintenance sont clairement identifiables sous le capot moteur à large ouverture et sont facilement accessibles sans outil. Ainsi, il est extrêmement facile de vérifier et de remplacer les filtres, et une grande tubulure de remplissage garantit un remplissage aisé de l'huile hydraulique. En outre, le système électrique central est situé dans la colonne de direction. Cela permet également un entretien rapide et une maintenance très simple.



01 Capot moteur
Ouverture large, facilitant les contrôles

02 Réservoir diesel
Grandes dimensions, facile à remplir

03 Filtres
Le contrôle et le remplacement des filtres du moteur et des filtres à huile hydraulique sont extrêmement simples

04 Réservoir d'eau
Dimensions généreuses, facile à remplir

05 Système électrique central
Accès aisé dans la colonne de direction



Idéal pour la location

L'utilisation intuitive des rouleaux HD CompactLine est également importante en termes de sécurité et de viabilité économique. Elle permet un compactage sûr et productif dès le départ. Les sociétés de location de machines apprécient également cet avantage, car les rouleaux HD CompactLine sont non seulement petits et productifs, mais aussi particulièrement faciles à manipuler.



Design

Depuis les années 80, HAMM intègre le design comme contribution importante dans le développement des produits. Et ce avec succès. En effet, HAMM a reçu jusqu'à présent plus de 40 prix internationaux de design et d'innovation, ce qui en fait le leader de l'industrie de la construction.



Protection de l'environnement au départ usine

Sur le chantier, les rouleaux HAMM séduisent grâce à leur consommation réduite de carburant. En outre, la plupart des modèles peuvent fonctionner à la fois au diesel et avec des carburants non fossiles. De plus, HAMM s'efforce constamment de diminuer les émissions et la consommation des ressources lors de la production de rouleaux dans les usines.



DES OPTIONS POUR TOUTES LES ÉVENTUALITÉS

Adaptées à toutes les applications et à toutes les régions

HAMM a pensé à tout. Chaque entreprise de construction routière trouvera l'équipement adéquat pour répondre à ses besoins dans la longue liste d'options.

Toit de protection

Toit de protection en plastique renforcé de fibres de verre sur le support ROPS. Protège contre les intempéries telles que le soleil et la pluie.

Racleurs pliables

Nettoient les rouleaux. Peuvent être pliés à l'aide d'un levier au pied. Des protections supplémentaires guident l'eau du système d'arrosage vers le rouleau.

Éclairage de travail

Projecteur de travail LED lumineux sur le ROPS ou le toit de protection.

Alarme de marche arrière

Signal acoustique pour avertir les gens en cas de conduite en marche arrière.



Toit de protection, monté sur un ROPS inclinable



Racleurs pliables

VOTRE ASSISTANCE CLIENTÈLE WIRTGEN GROUP

Un service sur lequel vous pouvez toujours compter.

Faites confiance à notre assistance fiable et rapide pendant le cycle de vie complet de votre machine. Notre vaste offre de services comprend des solutions adaptées à tous vos défis.



Service

Nous tenons nos promesses de service – avec une assistance rapide et simple, tant sur le chantier que dans nos ateliers professionnels. Notre équipe de service a reçu une formation spécialisée. Grâce à des outils spéciaux, les travaux de réparation, d'entretien et de maintenance sont réalisés rapidement. Sur demande, nous pouvons vous aider avec des contrats de service sur mesure.

> www.wirtgen-group.com/service



Pièces de rechange

Les pièces et accessoires d'origine du WIRTGEN GROUP garantissent la fiabilité et la disponibilité élevées de vos machines à long terme. Nos experts se feront un plaisir de vous conseiller sur les solutions de pièces d'usure optimisées en fonction des applications. Nos pièces sont disponibles dans le monde entier, à tout moment, et sont faciles à commander.

> parts.wirtgen-group.com



Formation

Les collaborateurs responsables des marques de produits du WIRTGEN GROUP sont des spécialistes dans leur domaine et s'appuient sur des dizaines d'années d'expérience en matière d'application. Nos clients bénéficient aussi grandement de ces experts. Dans nos cours de formation WIRTGEN GROUP, nous transmettons volontiers nos connaissances aux conducteurs et au personnel de service.

> www.wirtgen-group.com/training



Solutions télématiques

Les machines de construction dotées d'une technologie de pointe et les solutions télématiques perfectionnées vont de pair au sein du WIRTGEN GROUP. L'Operations Center* – la plateforme numérique pour l'optimisation des processus, des machines et des services – vous permet non seulement de simplifier la planification de la maintenance de vos machines, mais aussi d'accroître votre productivité et votre rentabilité.

> www.wirtgen-group.com/telematics

* John Deere Operations Center™ (anciennement WITOS) n'est actuellement pas disponible dans tous les pays. Veuillez contacter votre succursale ou revendeur si vous avez des questions à ce sujet.

APERÇU DES CARACTÉRISTIQUES TECHNIQUES



SÉRIE HD COMPACTLINE

| Données de base | | | | | Rouleaux/variantes | |
|---|---------------------|--------------------------|-----------------------|------------------------------|--------------------|----|
| Type de machine | Classe de poids (t) | Largeur de rouleaux (mm) | Puissance moteur (kW) | Largeur de travail max. (mm) | VV | VT |
| Machines conformes aux normes d'émission UE Stage V / EPA Tier 4 | | | | | | |
| HD 18 | 1.5 | 800 | 16.1 | 872 | • | |
| HD 20 | 1.5 | 1000 | 16.1 | 1070 | • | |
| Machines conformes aux normes d'émission UN ECE R96 (Tier 3) | | | | | | |
| HD 30 | 2.5 | 1000 | 24.4 | 1050 | • | • |
| HD 35 | 3 | 1200 | 24.4 | 1250 | • | • |
| HD 50 | 4.5 | 1380 | 36.5 | 1430 | • | • |

VV vibration à l'avant – vibration à l'arrière
 VT vibration à l'avant – jeu de roues complet à l'arrière

**HAMM AG**

Hammstraße 1
95643 Tirschenreuth
Allemagne

T: +49 9631 80-0

M: info@hamm.eu

 www.hamm.eu



Pour plus d'informations, scanner le code ou
www.wirtgen-group.com/products-hamm