

Техническая информация

SUPER 1880 L



Гусеничный асфальтоукладчик SUPER 1880 L

Класс «Универсал»

ТЕХНИЧЕСКИЕ ОСОБЕННОСТИ

- > Максимальная ширина укладки 9,5 м
- > Максимальная производительность укладки 1,000 т/ч
- > Транспортная ширина 2,55 м
- > Мощность двигателя: 158 кВт при 2000 об/мин

Асфальтоукладчик SUPER 1880 L - прочный, мощный и простой в эксплуатации

Асфальтоукладчик SUPER 1880 L берет и отдает много.

Стабилизированное цементом основание (СЦО) стало установленным стандартом для проектов дорожного строительства. Укладка слоя основания толщиной до 50 см требует использования крайне мощных и прочных асфальтоукладчиков.

Асфальтоукладчик SUPER 1880 L производства компании VÖGELE является рентабельным гусеничным асфальтоукладчиком, рассчитанным на эксплуатацию в тяжелых условиях, предназначенным для укладки как водосвязанных материалов, так и асфальтовых смесей.

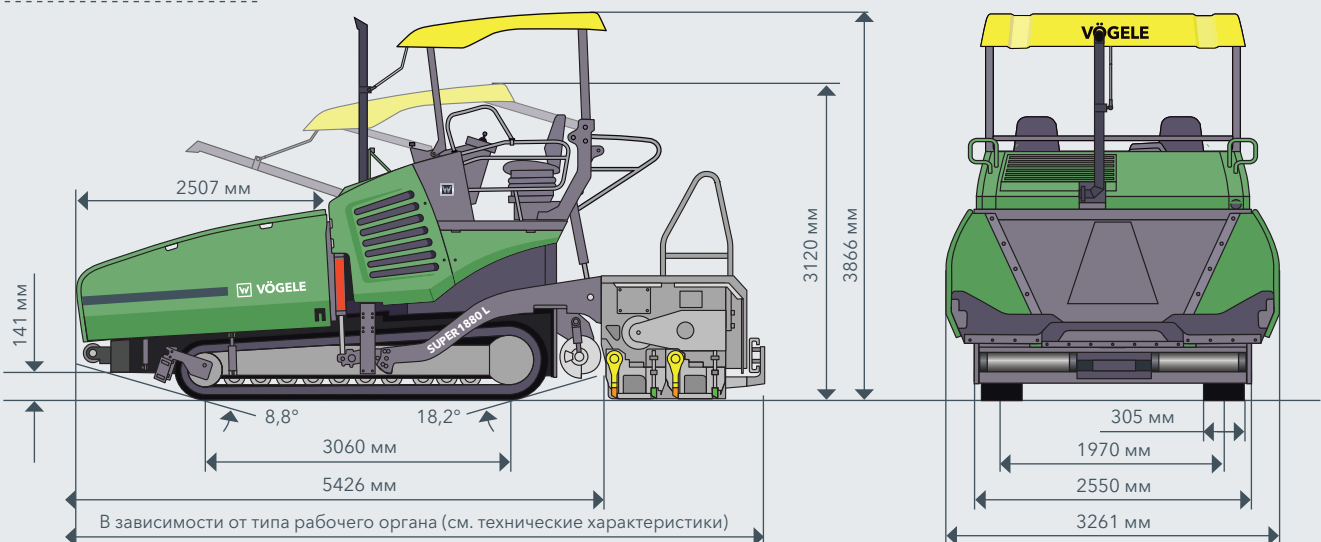


ТЕХНИЧЕСКИЕ ДАННЫЕ	SUPER 1880 L
Силовая установка	
Двигатель	
> Версия	6-цилиндровый дизельный двигатель с жидкостным охлаждением
> Производитель	Cummins
> Тип	QSB6.7-C215
Мощность	
> Номинальная	158 кВт при 2000 об/мин
Информация о вредных выбросах	
> Стандарты на состав отработавших газов	MEP Stage III, EU Stage 3a, US EPA Tier 3
Топливный бак	350 литров
Ходовая часть	
Гусеничная ходовая часть	
> Версия	оснащена резиновыми прокладками
> Опорная поверхность	3060 x 305 мм
> Натяжитель гусеничной ленты	пружинный узел
> Смазка опорных катков	срок службы
Тяговое усилие привода	для каждой гусеницы предусмотрен отдельный гидравлический привод и электронное управление
Скорость движения	
> Укладка	до 24 м/мин, плавно регулируемая
> Транспортировка	до 4,5 км/ч, плавно регулируемая
Бункер для смеси	
Вместимость	15 т
Ширина	3261 мм
Высота загрузки	550 мм (передняя заслонка бункера)
Упорные ролики на маятниковой подвеске	
> Стандартные	колеблющиеся
Положение	колеблющиеся, могут смещаться вперед на 75 мм или 150 мм
Питатель	
Скребок-конвейер	2, со сменными скребками, движение конвейера может менять направление на короткое время
> Привод	для каждого конвейера предусмотрен отдельный гидравлический привод
> Скорость движения	до 31 м/мин, плавно регулируемая (вручную или автоматически)

Питатель					
Распределительные шнеки					
> Версия	2, со сменными лопастями и обратимым направлением вращения шнека				
> Диаметр	420 мм				
> Привод	для каждого распределительного шнека предусмотрен отдельный гидравлический привод				
> Частота вращения	до 79 об/мин, плавно регулируемая (вручную или автоматически)				
> Высота	плавно регулируемая гидравлически в пределах 15 см				
Смазка					
централизованная система смазки с оснащенным электроприводом смазочным насосом для подшипников скребкового конвейера и распределительного шнека					
Варианты рабочего органа	AB 480	AB 500	AB 570	AB 600	SB 300 HD
Базовая ширина	от 2,55 до 4,8 м	от 2,55 до 5 м	от 3 до 5,7 м	от 3 до 6 м	3 м
Максимальная ширина	7,8 м	8,5 м	8,7 м	9,5 м	9,5 м
Уплотняющие агрегаты	TV	TV	TV	TV	T
Толщина слоя	до 50 см (SB 300)				
Нагрев рабочего органа					
> Версия	электрический, посредством стержневых нагревателей*				
> Энергообеспечение	трехфазный генератор переменного тока				
Размеры (транспортные) и масса					
Длина					
> Версия	тракторный агрегат и рабочий орган				
> AB 480/500/570/600 TV	6,71 м				
> SB 300 HD	6,77 м				
Масса					
> Версия	тракторный агрегат и рабочий орган с базовой шириной				
> AB 480 TV	18 525 кг				
> AB 500 TV	20 210 кг				
> AB 570 TV	18 925 кг				
> AB 600 TV	20 995 кг				
> SB 300 HD	19 475 кг				

Условные обозначения: AB = Раздвижная телескопическая плита, SB = нераздвижной рабочий орган, HD = для тяжелых условий эксплуатации, T = с трамбовочным брусом, TV = с трамбовочным брусом и вибраторами, * = не для SB 300 HD

ВИД СБОКУ И СПЕРЕДИ



ОСОБЕННОСТИ АСФАЛЬТОУКЛАДЧИКА SUPER 1880 L

- > Гусеничный асфальтоукладчик класса «Универсал» с широким диапазоном применения и шириной укладки до 9,5 м
- > Концепция мощного и экономичного привода с современным дизельным двигателем
- > Простота эксплуатации с новаторской и легкой для понимания концепцией управления ErgoBasic
- > Даже труднопроходимая местность не представляет проблемы для асфальтоукладчика SUPER 1880 L благодаря его мощной гусеничной ходовой части и точному рулевому управлению
- > Особо крупные упорные ролики на маятниковой подвеске обеспечивает удобный подъезд автомобилей для подвоза смеси, не создавая толчков, даже на поворотах
- > Удлиненные бункеры для смеси и шасси

ОБОРУДОВАНИЕ

- > Электронное управление двигателем с экологическим режимом
- > Концепция управления ErgoBasic
- > Современная жесткая крыша, изготовленная из стеклопластика.
- > Два сиденья оператора
- > 4 фары рабочего освещения, светодиодные
- > Ограничительные пластины для шнековой камеры, подвешенные на петлях
- > Управление автоматической системой нивелирования Niveltronic Basic
- > Для системы Niveltronic Basic доступны различные типы датчиков



Данный список является всего лишь выдержкой из комплекта поставки.

Комплект поставки

Дополнительное оборудование

JOSEPH VÖGELE AG

Joseph-Vögele-Str. 1
67075 Ludwigshafen
Germany

T: +49 621 8105-0
F: +49 621 8105-461
M: marketing@voegele.info

 www.voegele.info

