

Informations techniques

# MOBICAT MC 120(i) PRO



**Concasseur à mâchoires mobile sur chenilles**

Utilisation pour la roche naturelle

**MOBICAT PRO**

Série

## POINTS FORTS

- > Construction extrêmement robuste
- > Capacités de production très importantes, fonctionnement nécessitant peu d'entretien
- > Système de déblocage du broyeur via un variateur de fréquence (en option)
- > Alimentation électrique externe (en option)
- > Combinaison optimale avec un broyeur à cône MOBICONE MCO 110(i) PRO en aval
- > Extracteur vibrant en option

**Concasseur à mâchoires mobile MOBICAT MC 120(i) PRO**

Le MOBICAT MC 120(i) PRO, premier concasseur à mâchoires de la gamme PRO, est utilisé pour la pré-réduction de presque toutes les roches naturelles. De construction extrêmement robuste, le concasseur à mâchoires se distingue par un fonctionnement nécessitant peu d'entretien. Cette machine assure des capacités de production élevées.

**CARACTÉRISTIQUES TECHNIQUES MC 120(i) PRO****Unité d'alimentation**

Capacité d'alimentation jusqu'à env. (t/h)	650 <sup>1)</sup>
Taille d'alimentation max. (mm)	1 080 x 680 x 410
Hauteur d'alimentation (mm)	4 930
Largeur x longueur (avec extension) (mm)	2 850 x 4 100 (3 900 x 3 910)
Volume de trémie (avec extension) (m <sup>3</sup> )	9,7 (13)

**Alimentateur vibrant**

Largeur x longueur (mm)	1 110 x 3 600
-------------------------	---------------

**Précriblage**

Type	Scalpeur à deux étages robuste
Largeur x longueur (mm)	1 200 x 2 900

**Convoyeur de déchargement latéral (en option)<sup>2)</sup>**

Largeur x longueur (mm)	650 x 6 650
Hauteur de déchargement env. (mm)	3 450

**Broyeur**

Type concasseur à mâchoires à simple effet	STR 120
Gueulard largeur x profondeur (mm)	1 200 x 800
Poids du broyeur env. (kg)	29 200
Type d'entraînement du broyeur env. (kW)	électrique, 200
Plage de réglage de l'écartement (mm)	70 - 200 <sup>3)</sup>
Réglage de l'écartement	entièrement hydraulique

**Capacité de broyage<sup>1) 3)</sup>**

Capacité de broyage avec CSS = 100 mm jusqu'à env. (t/h)	250
--	-----

**Capacité de broyage<sup>1) 3)</sup>**

Capacité de broyage avec CSS = 130 mm jusqu'à env. (t/h)	325
Capacité de broyage avec CSS = 160 mm jusqu'à env. (t/h)	400

**Extracteur vibrant (en option)**

Largeur x longueur (mm)	1 300 x 2 000
-------------------------	---------------

**Convoyeur de déchargement du broyeur**

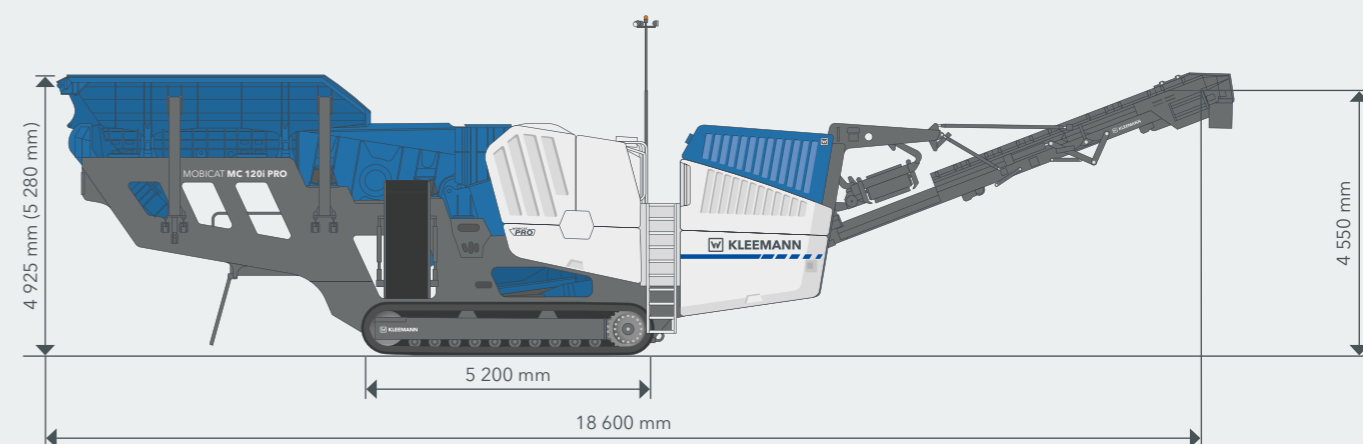
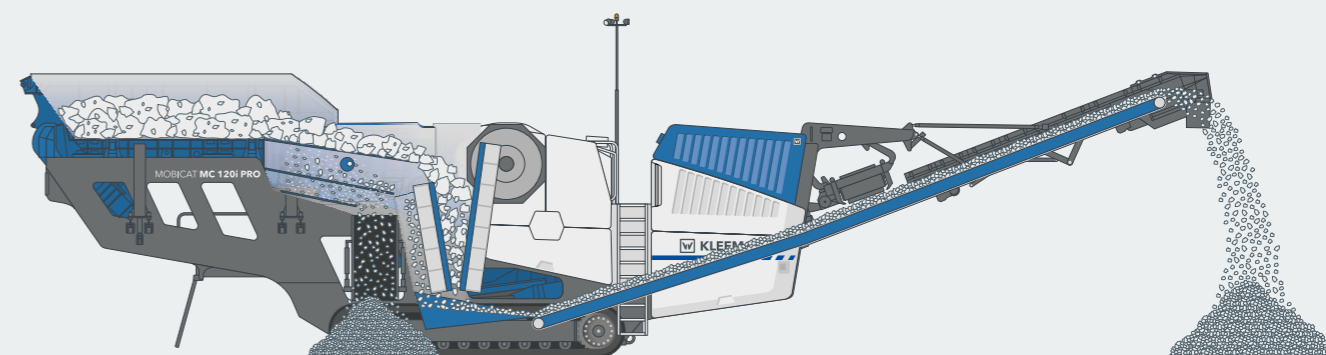
Largeur x longueur (version allongée) (mm)	1 200 x 12 300 (13 900)
Hauteur de déchargement env. (version allongée) (mm)	4 000 (4 550)

**Groupe électrogène**

Concept d'entraînement	Diesel-électrique
Puissance d'entraînement du moteur diesel Scania (kW)	368 - 410 <sup>4)</sup>
Génératrice (kVA)	500

**Transport**

Hauteur de transport env. (mm)	4 100
Longueur de transport env. (mm)	19 355
Largeur de transport max. (mm)	3 000
Poids de transport installation de base - équipement max. (kg)	72 500 - 86 500

**POSITION DE TRAVAIL****FLUX DE MATÉRIAUX**

Le MOBICAT MC 120(i) PRO dispose d'une unité d'alimentation largement dimensionnée permettant de charger sans problème de grandes quantités de matériau avec une excavatrice ou un chargeur sur roues. La haute performance de l'installation se reflète également dans les dimensions du gueulard et dans la version extra-longue de la mâchoire mobile. Ceci permet le chargement de grosses roches.

Malgré ses dimensions et ses performances impressionnantes, la machine peut toujours être transportée d'un seul tenant. Les composants, tels que le convoyeur de déchargement latéral rabattable, l'unité d'alimentation et le brise-roche, sont équipés de fonctions hydrauliques et peuvent rester sur la machine pour le transport.

<sup>1)</sup> selon le type et la composition des matériaux d'alimentation, la taille d'alimentation, le précriblage ainsi que la taille finale souhaitée

<sup>2)</sup> Le convoyeur de déchargement latéral rabattable reste sur l'installation durant le transport

<sup>3)</sup> CSS = Close Side Setting

<sup>4)</sup> selon la norme antipollution en vigueur

**ÉQUIPEMENT STANDARD**

- > Trémie d'alimentation rabattable hydrauliquement
- > Alimentateur à régulation de fréquence, précrible à régulation de fréquence. Régulation automatique en fonction du niveau de remplissage du broyeur grâce à CFS
- > Concasseur à mâchoires en acier au manganèse de qualité supérieure
- > Concept de commande SPECTIVE : interface utilisateur à menus, panneau de commande 12 pouces, armoire de commande verrouillable, protection contre les poussières et les vibrations ; système télématique WITOS FleetView pour une gestion efficace de flotte et de service
- > Télécommande : télécommande par câble et radio avec fonction d'arrêt de l'unité d'alimentation
- > Système de brumisation pour la réduction des poussières
- > Éclairage

**OPTIONS**

- > SPECTIVE CONNECT pour l'affichage de toutes les informations essentielles directement sur le smartphone
- > Éléments amovibles de la trémie : KRS Kleemann Resistant Steel et éléments en plastique
- > Extension de la trémie, largeur de remplissage par l'arrière 3,8 m
- > Convoyeur de déchargement latéral, rabattable hydrauliquement ou rigide : utilisable des deux côtés, version rabattable restant sur l'installation pour le transport, avec système de brumisation
- > Extracteur vibrant : protection supplémentaire du convoyeur de déchargement du broyeur pour les roches grossières tranchantes
- > Convoyeur de déchargement du broyeur allongé, rabattable hydrauliquement
- > Bascule intégratrice dans convoyeur de déchargement du broyeur

**OPTIONS**

- > Coiffe du convoyeur de déchargement du broyeur et du convoyeur de déchargement latéral (bâche)
- > Séparateur de fer électromagnétique, séparateur magnétique permanent, prédisposition pour séparateur magnétique
- > Aspiration accrue de l'air moteur pour réduire la quantité de poussière
- > Alimentation électrique externe pour une exploitation secteur économique
- > Graissage automatique du palier de broyeur
- > Plateformes : plateforme précrible à droite, plateforme au-dessus du broyeur, plateforme de groupe électrogène, montée supplémentaire à droite
- > Interconnexion pour raccordement à d'autres installations KLEEMANN
- > Système de déblocage du broyeur via le variateur de fréquence : démarrage quand le broyeur est plein, vitesse de broyeur réglable, broyeur réversible
- > Brise-roche : pour détacher les matériaux adhérents ou réduire les blocs rocheux dans tout l'espace d'alimentation ; reste sur l'installation pendant le transport ; avec plateforme de commande et télécommande
- > Pompe de ravitaillement en gazole : système de tuyaux avec pompe, ravitaillement en carburant possible à partir d'un réservoir séparé
- > Pompe à eau avec surveillance de pression
- > Système de caméra pour surveillance de l'unité d'alimentation et du broyeur depuis le sol, disponible également avec extension radio ; en plus liaison avec SPECTIVE CONNECT
- > Prises : sortie d'alimentation de la prise 125 A pour faire fonctionner des appareils électriques supplémentaires (par ex. convoyeur de terrils, installation de criblage MSC EVO) ; alimentation électrique 16 A/32 A pour les appareils de service
- > Éclairage premium
- > Packs de climatisation : pack chaud et pack froid

**KLEEMANN GmbH**

Manfred-Wörner-Str. 160  
73037 Göppingen  
Allemagne

T : +49 7161 206-0  
F : +49 7161 206-100  
M : info@kleemann.info

**> [www.kleemann.info](http://www.kleemann.info)**

