

高性能的后出料铣刨机用于专业铣刨施工

# 冷铣刨机

W 50 HR (i) | W 55 HR (i)



# 高性能的后出料铣刨机 用于专业铣刨施工

这款强劲的后出料冷铣刨机工作宽度 0.5 m，符合现代化操控理念，施工效率高。

诸多附加和自动功能操作简单，显著提高了机器性能，加速了铣刨作业进程。

先进的 **LEVEL PRO PLUS** 自动找平系统与整机操控系统集成一体，确保了优质、精准的铣刨结果。

这款铣刨机兼容不同类型的铣刨转子，大大提升施工灵活性和机器利用率。

高性能的后出料系统可灵活调整，从而高效装载铣刨料。

## 维特根冷铣刨机



### 小型冷铣刨机

- > 铣刨宽度高达 1,300 mm
- > 铣刨深度高达 300 mm

### 中型冷铣刨机

- > 铣刨宽度高达 1,900 mm
- > 铣刨深度高达 330 mm

### 大型冷铣刨机

- > 铣刨宽度高达 4,400 mm
- > 铣刨深度高达 350 mm

# 亮点一览

## 高性能高配置

### 整机操控

#### 01 高精度找平

- > 新型 **LEVEL PRO PLUS** 自动找平系统 (选装) 与整机操作系统集成一体
- > 维特根专业研发的快速横坡传感器 (选装)
- > 高度调整记忆功能

#### 02 优异的操作视线设计

- > 布置合理的 LED 照明灯
- > 驾驶台和操控装置充分照明
- > 附加的摄像系统 (选装)

#### 03 操作简单轻松

- > 新型操控理念具有众多自动功能
- > 右侧扶手操控台配有彩色的显示屏
- > 遮阳篷
- > 机器高度液压调整具有两档速度

### 行驶和转向

#### 04 出众的机动性

- > 更小的转弯半径
- > 小轴距确保机器具备出众的机动性
- > 行驶速度高达 8 km/h
- > 右后轮机械式摆动, 便于贴边铣刨

#### 05 强大的牵引性能和越野机动性

- > 标准的四轮设计保证机器的高度稳定性
- > 强劲的全轮驱动装置可提供更高的牵引力
- > 大离地间隙



## 铣刨与收料

### 06 新型铣刨转子总成, 确保优异的铣刨性能

- > 新型铣刨转子配备 HT08 高耐磨刀座
- > 可用于不同的施工应用
- > 两侧边板行程可液压独立调节
- > 铣刨转子慢转装置可以方便快速地更换刀头

### 07 借助卸料皮带收料

- > 安装、拆卸快速方便
- > 各种工况下都能灵活装料
- > 收料能力强

## 性能与产量

### 08 强劲的铣刨能力

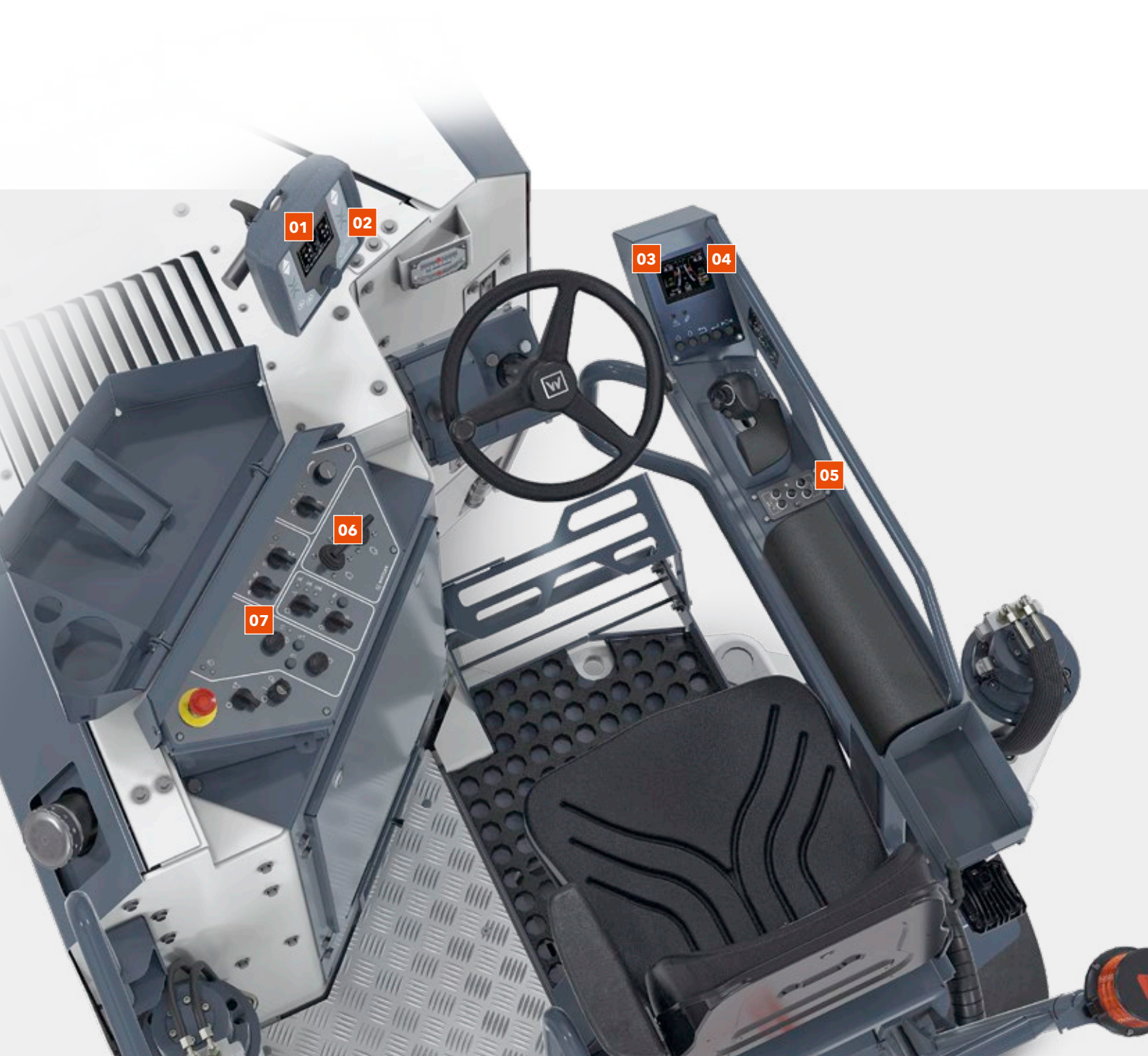
- > 强劲的柴油发动机
- > 自动负载控制系统使得铣刨性能再提升
- > 三档不同铣刨鼓转速可供选择, 从而适配不同作业工况
- > 水量可调, 因此降低了水资源的消耗

### 09 易于运输, 方便维护

- > 紧凑的机器外形
- > 大型工具箱位于机器前端
- > 坚固的吊装环方便吊车进行起吊作业
- > 所有的维护保养点易于接近



# 整机操控



始终确保优质、高精度的铣刨结果  
LEVEL PRO PLUS 自动找平系统

尽可能实现最优的机器控制  
直观的操控理念

### 新型 LEVEL PRO PLUS 自动找平系统(选装)与整机操控系统集成一体

LEVEL PRO PLUS 自动找平系统可以确保精准的铣刨结果。这款找平系统专门为冷铣刨机研发,与整机操控系统集成一体,以实现高度自动化。

### 专业研发的快速横坡传感器(选装)

维特根专业研发的快速电子横坡传感器可使机器按照设定的横向坡度精准铣刨路面。这款传感器不仅施工高效,同时保证优异的找平质量。

### 优化布置的 LED 照明灯

优化布置的 LED 照明灯,使得机器周围整个环境得以充分照明,施工情况尽收眼底

### 附加摄像系统(选装)

摄像系统包含一个摄像头和一个重载型监控屏。位于卸料皮带末端的摄像头可将装载情况以高清图像的形式显示在监控屏上。

### 新型操控理念增添诸多自动功能

新型操控理念包含许多自动功能和额外选项。比如,具有自动开/关功能的水泵。而且,整机操控简单直观,大幅度提升了机手舒适性和铣刨机的施工产量。

### 遮阳篷

高度可调的遮阳篷使机手免受恶劣天气的侵害,提升了机手工作舒适度。

### 机器液压高度调整具有两档速度

控制开关位于左侧主控台。这项新功能使机手能够更快速地根据工况调整机器高度。

**01** 新型 LEVEL PRO PLUS 自动找平系统(选装),与整机操控系统集成一体

**02** 专业研发的快速横坡传感器(选装)

**03** 驾驶台和操控装置充分照明

充分照明的驾驶台和独立照明的开关、按键,即使在黑暗环境施工,也能为机器提供良好的工作条件。

**04** 彩色多功能控制面板集成于右侧扶手操控台

可调节的右侧扶手操控台结合了创新型设计与用户友好性。相关重要的施工数据都将显示在彩色显示屏上。比如,数字化铣刨深度指示器。

**05** 记忆功能用于高度调节

为了快速、方便地调节高度,通过多功能扶手操控台的记忆按钮,机器每侧最多可以保存三个不同的高度位置。

**06** 机器液压高度调整具有两档速度

**07** 新型操控理念增添诸多自动功能



彩色多功能操控面板

# 行驶和转向

- 01 更小的铣刨半径
- 02 轴距小, 机动性更佳
- 03 行驶速度高达 8 km/h
- 04 右后轮机械式摆动, 便于贴边铣刨
- 05 标准的四轮设计, 提高机器稳定性
- 06 强劲的全轮驱动装置, 为机器提供强大的牵引力
- 07 大离地间隙



**轻松实现狭小空间作业**  
得益于紧凑的外形设计

**快速转场**  
行驶速度高达 8 km/h





右后轮机械式摆动。



前轴保证了大转向角度。



#### 更小的铣刨半径

这款铣刨机拥有左右两个方向的大转向角，可以确保更小的铣刨半径和转弯半径。比如，可以轻松应对绕井盖铣刨作业。

#### 小轴距，机动性更佳

小轴距的特色设计使小型铣刨机拥有出色的机动性。比如，狭窄路段铣刨作业。

#### 行驶速度高达 8 km/h

行驶速度高达 8 km/h，机器能快速地转移到下一个工地。

#### 右后轮机械式摆动，便于贴边铣刨

右后轮可机械式摆动到铣刨转子前方，便于贴边铣刨。

#### 标准的四轮设计，提高机器的稳定性

无论在何种工况下，四轮设计都能使机器拥有高度的稳定性，强大的牵引力和机动性。

#### 强劲的全轮驱动，使得机器的牵引性能十分出众

无论是面对复杂的工况，还是在再整机装卸的过程中，标准的全轮驱动系统均能提供强劲的牵引力。

#### 大离地间隙

机器的大离地间隙，不仅防止机器与障碍物碰撞受损，而且使机器在复杂工况下能顺利通过。比如，在路面有铣刨台阶情况下倒车或者将机器装载到平板车上。

# 铣刨与收料

## 久经考验的铣刨转子配备高耐磨的 HT08 刀座系统

基于显著增大的耐磨路径，刀座的使用寿命延长。同时位于铣刨转子外围区域的附加工具保证了干净的铣刨边缘。

## 广泛的应用范围

W 50 HR(i) | W 55 HR(i) 冷铣刨机可以用于从局部路面修复到接头铣刨再到工业厂房修复等一系列施工应用范围。此外，特殊的铣刨转子和辅助设备还能胜任隆声带铣刨、标线刻槽铣刨，或是沟渠铣刨。

## 两侧边板液压提升

液压提升的边板为机器两侧转子罩壳提供有效的封闭保护。

## 铣刨转子慢转装置方便刀头快速更换

液压操纵的铣刨转子慢转装置和刀头取出器可以快速、方便地更换刀头。

## 组装和拆卸简单、快速

借助特殊的联结装置，仅由一人通过简单的几步就可完成输料皮带的组装和拆卸。

## 无论何种工况，都能灵活装载铣刨料

输料皮带可向两侧摆动，且高度可调。即使在复杂工况下也能灵活装载铣刨料。

## 强劲的收料皮带，出料能力高

400 mm 宽的收料皮带带有楔形皮带棱，确保有效的物料输送。



铣刨转子智能化设计。



**01** 久经考验的铣刨转子配备高耐磨的 HT08 刀座系统

**02** 广泛的应用范围

**03** 两侧边板液压提升

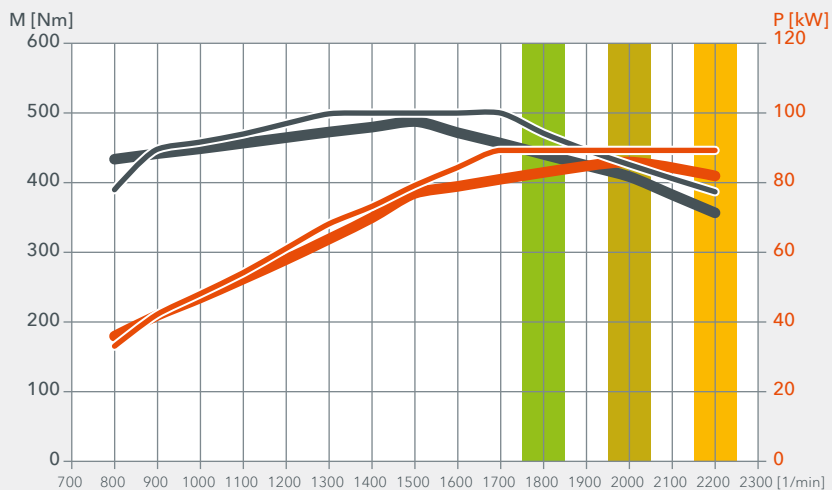
**04** 安装、拆卸快速方便

**05** 无论何种工况, 都能灵活装载铣刨料

**06** 收料能力强劲的输料皮带

# 性能与产量

- 01 强劲的柴油发动机
- 02 自动负载控制系统保证拥有出色的铣刨性能
- 03 三档铣刨鼓转速可供选择
- 04 水量可调, 由此减少水资源消耗



— = 发动机功率 W 50 HR / W 55 HR  
— = 扭矩 W 50 HR / W 55 HR  
— = 发动机功率 W 50 HRi / W 55 HRi  
— = 扭矩 W 50 HRi / W 55 HRi

■ 发动机转速 1 = 1,800 rpm  
■ 发动机转速 2 = 2,000 rpm  
■ 发动机转速 3 = 2,200 rpm

三档铣刨鼓转速对应不同的发动机转速, 降低油耗的同时确保了超高的铣刨性能。

## 动力强劲、绿色环保、经济高效

三档铣刨鼓转速可供选择

05 紧凑的外形设计

06 坚固的吊装环, 方便使用吊车装载

07 所有的维护保养点均易接近



### 强劲的柴油发动机

发动机性能强劲, 具有更高的发动机扭矩输出。因此, 在任何铣刨深度下, 机器都能快速、高效地施工。

### 自动负载控制系统保证出色的铣刨性能

电子负载控制器与整机操控系统集成一体, 因此铣刨机能够始终保持出色的铣刨性能。

### 三档铣刨鼓转速可供选择

“三档铣刨鼓转速”, 其中第一档降低油耗和切削刀具的损耗, 第二档保证优异的铣刨性能, 第三档获得高品质的铣刨路面。

### 水量可调, 以减少水资源消耗

根据实际需要, 可对铣刨鼓喷水喷洒量进行调整。因此无论何种工况, 都能实现水资源的合理利用和节约。

### 紧凑的机器外形

紧凑的设计, 使机器不仅可以在施工现场灵活的转向、机动, 也便于运输。

### 大型工具箱位于机器前部

在机器前方, W 50 HR(i) 提供了可容纳最多 3 个工具箱的储存空间。

### 坚固的吊装环, 方便使用吊车装载

借助坚固的吊装环, 吊车可以方便地装载机器。

### 维护保养点均易接近

所有的维护保养点均易接近, 从而大大降低了维护工作量。

# 广泛的应用范围

维特根 W 50 HR(i) | W 55 HR(i) 小型冷铣刨机以其超高的通用性和灵活性备受盛赞。

这款机器还具有更强的机动性，可用于狭窄地段的精确铣刨。紧凑的外形方便机器运输。由于铣刨半径小，适用于绕道路固定设施、障碍物或急转弯处铣刨作业。此外，特殊的铣刨转子和辅助设备使得隆声带铣刨、标线刻槽铣刨，或是过渡区域铣刨变得更加容易。

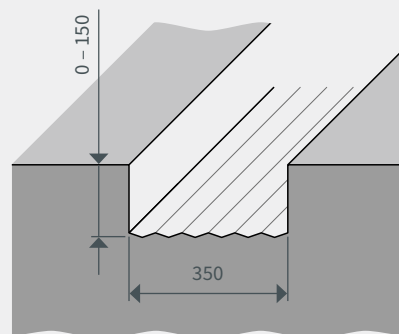
W 50 HR(i) | W 55 HR(i) 小型冷铣刨机外形紧凑，因此也是工业厂区和厂房地面修复施工的理想选择之一。它同样适用于修补特定路段或添加、去除道路标记。



## 特殊的铣刨应用：用于不同宽度的铣刨施工

不同刀间距或工作宽度的铣刨转子，可以在很短时间内就完成更换，从而扩大了应用范围，确保机器的出勤率。

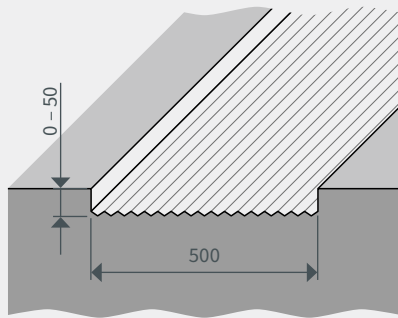
尺寸单位：mm



### 特殊的铣刨应用：精铣刨

精铣刨转子上可安装的刀头数量很多，它铣刨出的路面纹理间隔仅达毫米。精铣刨转子可以对变形的路面进行铣刨处理，从而获得细密平整的工作面。

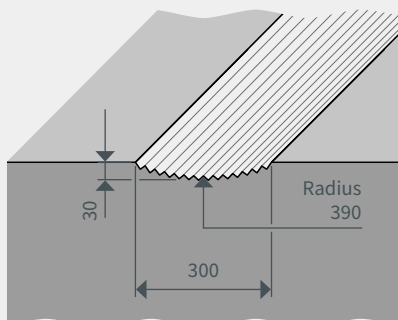
尺寸单位: mm



### 特殊的铣刨应用：铣刨沟槽

W 50 HR (i) | W 55HR (i) 小型冷铣刨机适用于不同横截面积的沟槽开挖工程。比如，锥形结构物、V 型结构物或筒状结构物。这些排水沟渠设置于农业设施、停车场或次要公路等地区。

尺寸单位: mm



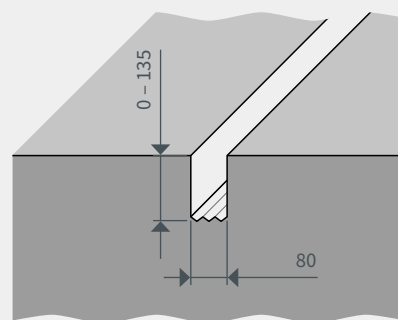
# 广泛的应用范围



## 特殊的铣刨应用：铣刨凹槽

这款铣刨机可安装较窄的铣刨鼓用于切削水沟或凹槽。比如，铺设电缆。

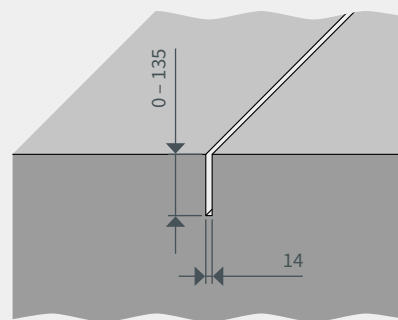
尺寸单位：mm



## 特殊的铣刨应用：过渡区域铣刨

这两款铣刨机都可装备切割盘用于过渡区域、变形接缝或伸缩接缝处铣刨，然后可以使用浇注料填充接缝。

尺寸单位：mm

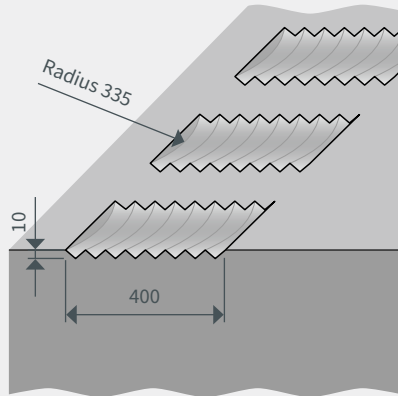




### 特殊的铣刨应用：铣刨隆声带

沿着道路边缘延伸出来的隆声带旨在警告那些驾车疲惫或驶离行车道的司机。只需对铣刨机进行简单整改，装备上隆声带附件包，就可以对沥青路面进行沟槽铣刨。

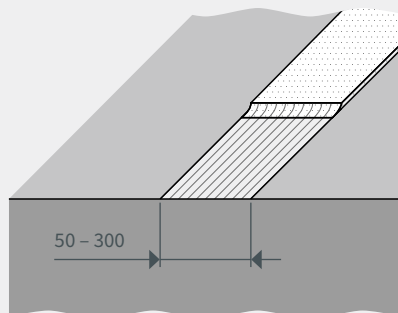
尺寸单位：mm



### 特殊的铣刨应用：铣刨路面标志线

使用冷铣刨机可完全铣刨去除冷喷涂标志或热塑性路面标记。特殊型铣刨转子刀间距较窄且两侧边缘带有过渡倒角。这使得铣刨带和非铣刨路面圆滑过渡。

尺寸单位：mm







这款强劲的半米档冷铣刨机工作宽度 0.5 m，符合现代化操控理念，施工效率高。先进的 **LEVEL PRO PLUS** 自动找平系统与整机操控系统集成一体，确保了优质、精准的铣刨结果。这款铣刨机兼容不同类型的铣刨转子，大大提升了施工灵活性和机器利用率。



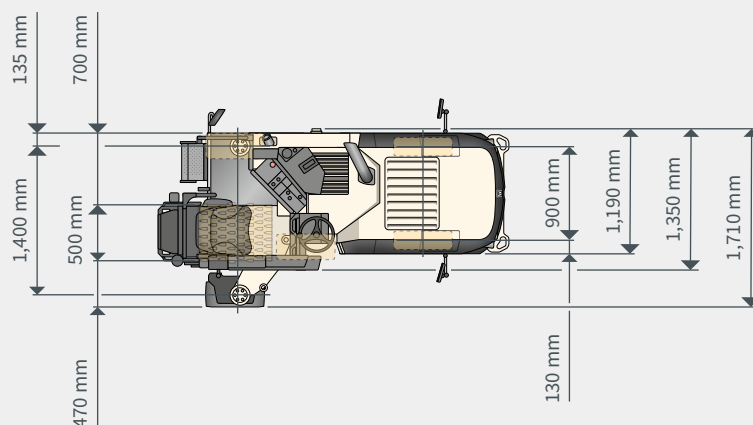
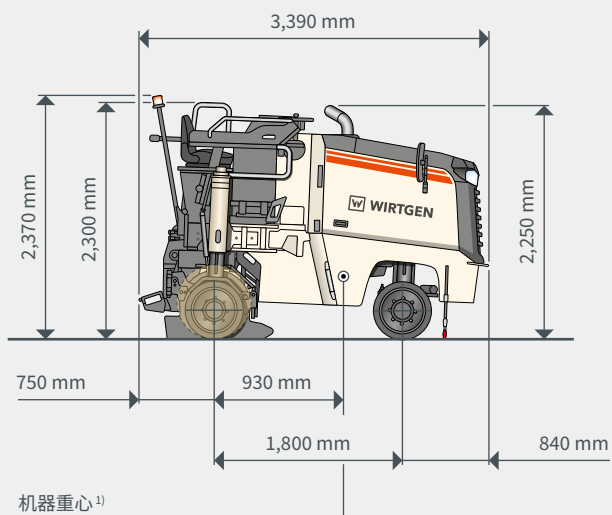
技术参数	W 50 HR	W 55 HR	W 50 HR i	W 55 HR i
<b>铣刨转子</b>				
标准铣刨宽度	500 mm			
铣刨深度 <sup>1)</sup>	0 – 180 mm			
含刀具时转子直径	670 mm			
<b>发动机</b>				
制造商	东风康明斯		福田康明斯	
型号	QSB4.5-C110-III		F4.5-CS4-119	
冷却方式	水冷			
气缸数量	4			
额定功率	每分钟 2,200 转时: 82 kW / 110 hp / 111 PS		每分钟 2,200 转时: 89 kW / 119 hp / 121 PS	
最大功率	每分钟 2,000 转时: 86 kW / 115 hp / 117 PS		每分钟 1,700 转时: 89 kW / 119 hp / 121 PS	
排量	4.5 l			
额定功率下油耗   综合油耗	22.9 l/h   9.2 l/h		25.2 l/h   10.1 l/h	
排放标准	EC Stage 3a / US EPA Tier 3, 国三		国四	
<b>电气系统</b>				
系统电压	24 V			
<b>箱体容量</b>				
燃油箱	160 l			
液压油箱	80 l			
水箱	320 l			
<b>行驶性能</b>				
最大铣刨速度	0 – 30.5 m/min (0 – 1.83 km/h)			
最大行驶速度	0 – 133 m/min (0 – 8 km/h)			
<b>轮胎</b>				
轮胎尺寸, 前轮 (直径 x 宽度)	559 x 178 mm			
轮胎尺寸, 后轮 (直径 x 宽度)	559 x 254 mm			
<b>铣刨材料装载</b>				
卸料皮带宽度	–	400 mm	–	400 mm
卸料皮带理论输料能力	–	84 m <sup>3</sup> /h	–	84 m <sup>3</sup> /h

技术参数	W 50 HR	W 55 HR	W 50 HR i	W 55 HR i
<b>主机质量</b>				
不含皮带机、加注介质和前配重的空载质量	5,400 kg	6,450 kg	5,500 kg	6,550 kg
不含皮带机的工作质量, CE <sup>2)</sup>	5,750 kg	6,800 kg	5,850 kg	6,900 kg
最大工作质量 (满箱, 全配置)	6,200 kg	7,550 kg	6,300 kg	7,650 kg
<b>加注介质质量</b>				
加水质量			320 kg	
加注柴油质量 (0.83 kg / l)			133 kg	
<b>选择配置增 / 减质量</b>				
<b>驾驶员和刀具</b>				
> 驾驶员			75 kg	
> 2 箱刀具的质量			50 kg	
> 标准随机工具			30 kg	
<b>选择配置的重量</b>				
> 卸料皮带, 4,900 mm 长, 400 mm 宽	-	470 kg	-	470 kg
> LEVEL PRO PLUS 自动找平系统位于左右两侧			10 kg	
> 快速横坡传感器用于 LEVEL PRO PLUS 自动找平系统			3 kg	
> 包含 1 个摄像头和 1 个附加显示屏的监控系统	-	7 kg	-	7 kg

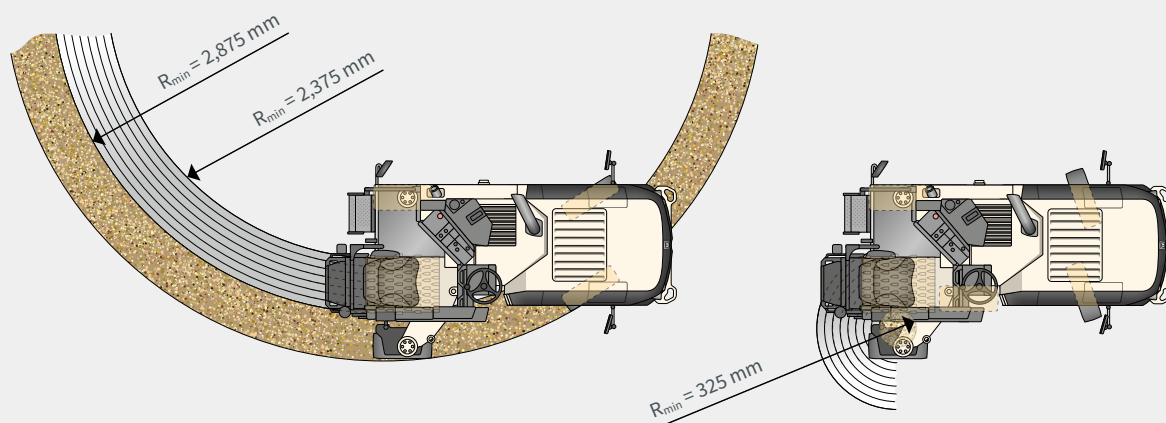
<sup>1)</sup> 最大铣刨深度可能因磨损和误差而与上述值有所差别。

<sup>2)</sup> 机器重量包括半箱水、半箱燃油、机手及随车工具, 不包括选配附件。

W 50 HR (i) 侧视图 / 俯视图

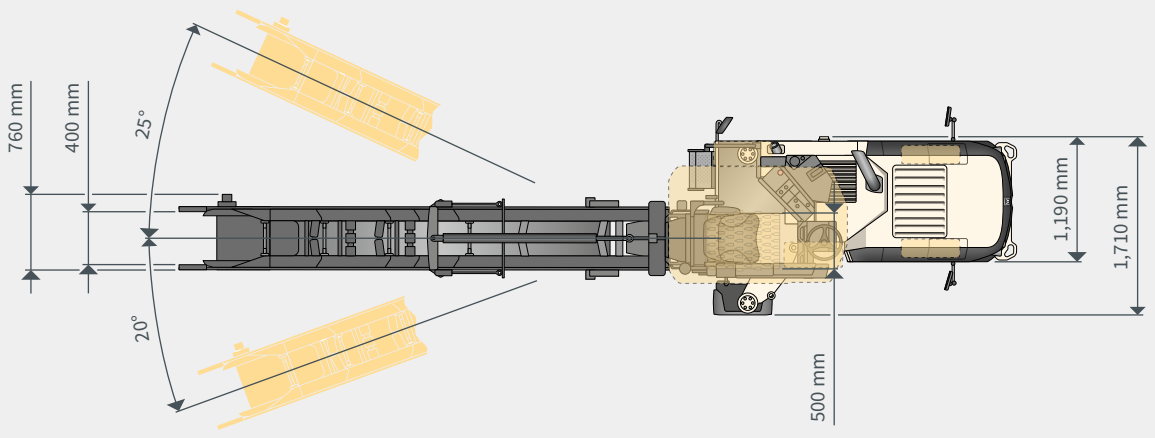
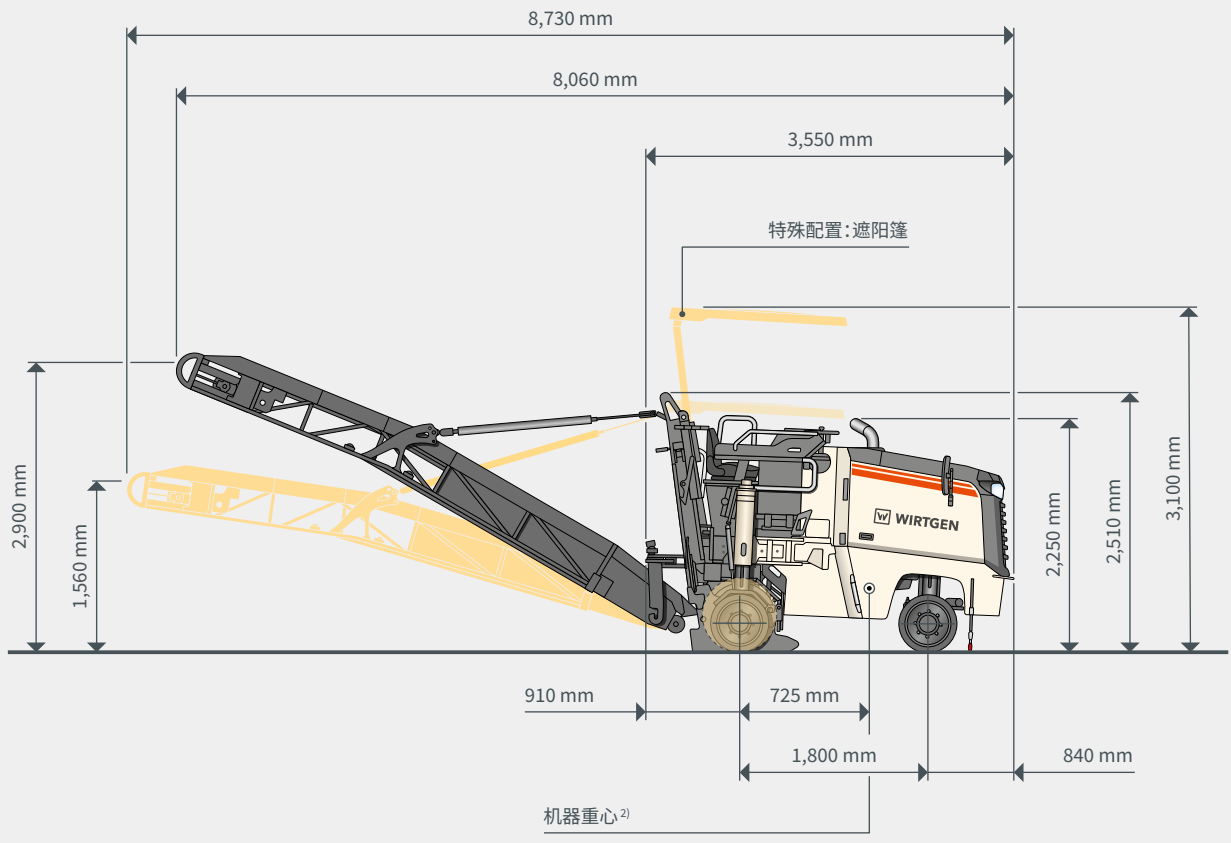


铣刨深度 150 mm 时, W 50 HR (i) / W 55 HR (i) 的铣刨半径



<sup>1)</sup> 基于工作质量, CE

W 55 HR (i) 侧视图 / 俯视图



<sup>2)</sup> 基于皮带摆出时的工作质量, CE

标准配置	W 50 HR (i)	W 55 HR (i)
<b>主机</b>		
> 含水冷发动机的主机	■	■
> 发动机总成安装在弹性减震胶上, 使得整机震动和噪音很低	■	■
<b>铣刨转子总成</b>		
> 不配输料皮带, 铣刨宽度 500 mm, 铣刨深度 180 mm 的铣刨转子罩壳, 后方含铣刨转子罩壳的密封系统	■	—
> 铣刨宽度 500 mm, 铣刨深度 180 mm 的铣刨转子罩壳, 配输料皮带和刮板	—	■
> 大开启后门刮板, 配电控转子自动停转安全装置	■	■
> 铣刨转子液压驱动	■	■
> 液压提升的边板	■	■
<b>铣刨转子</b>		
> 铣刨宽度 500 mm, 刀间距 15 mm, 配 HT08 刀座, 含 54 个刀头的铣刨转子	■	■
<b>机器控制及找平系统</b>		
> 机器显示屏上的数字式铣刨深度指示器	■	■
> 可预先设置高度, 实现自动下刀至设定深度	■	■
<b>驾驶台</b>		
> 机手驾驶台不含遮阳篷	□	□
> 机手驾驶台配备遮阳篷	—	■
> 减振驾驶台, 方向盘位于右侧	■	■
> 配有更多实用操作按键的控制面板, 符合人性化设计	—	■
> 最重要的控制元件集成在右侧扶手上; 集成式控制屏显示机器所有主要参数	■	■
> 控制面板背光照明 / 夜间型	■	■
> 控制元件配有坚固的防破坏装置	■	■
<b>履带机构及高度调整</b>		
> 机器后支腿高度调整具有 2 档速度, 可实现精准的高度调节	■	■
> 右后轮机械式摆动到铣刨转子前方, 便于贴近路缘石铣刨	■	■
> 液压、弹簧加载的停车制动器	■	■
<b>其它</b>		
> 由 4 个 LED 大灯和 1 个旋转警示灯组成的照明系统	■	■
> 带水箱 (320 l) 的洒水系统	■	■
> 用于维护与保养的工具套包	■	■
> 工具箱储存室	■	—
> 带急停开关的安全套包	■	■
> 拖动装置	■	■
> 倒车喇叭	■	■
> 位于左前方的后视镜	■	■
> 前部附加配重, 490 kg	—	■
> 前轴轮配重, 165 kg	—	■



选择配置	W 50 HR (i)	W 55 HR (i)
<b>铣刨转子</b>		
> 铣刨宽度 80 mm、配 HT02 刀座、铣刨深度 135 mm、含 24 个刀头的铣刨转子	<input type="checkbox"/>	<input type="checkbox"/>
> 铣刨宽度 200 mm、刀间距 3 mm、配 HT5 刀座、含 67 个刀头的超精铣刨转子	<input type="checkbox"/>	<input type="checkbox"/>
> 铣刨宽度 350 mm、刀间距 15 mm、配 HT08 刀座、含 44 个刀头的铣刨转子	<input type="checkbox"/>	<input type="checkbox"/>
> 铣刨宽度 400 mm、刀间距 6 mm、配 HT5 刀座、含 67 个刀头的精铣刨转子	<input type="checkbox"/>	<input type="checkbox"/>
> 铣刨宽度 500 mm、刀间距 6 mm、配 HT5 刀座、含 84 个刀头的精铣刨转子	<input type="checkbox"/>	<input type="checkbox"/>
> 铣刨宽度 300 mm、刀间距 6 mm、配 HT5 刀座、含 51 个刀头的精铣刨转子	<input type="checkbox"/>	<input type="checkbox"/>
> 装配铣刨宽度 14 mm、铣刨深度 135 mm 的铣刨切割盘, 包含适配器	<input type="checkbox"/>	<input type="checkbox"/>
<b>铣刨材料输送</b>		
> 4,900 mm 长、400 mm 宽的卸料皮带	—	<input type="checkbox"/>
> 1,250 mm 长、400 mm 宽的卸料皮带	—	<input type="checkbox"/>
> 用于将铣刨料卸于机身右侧的导料槽	—	<input type="checkbox"/>
<b>机器控制和找平系统</b>		
> <b>LEVEL PRO PLUS</b> 自动找平系统位于左右两侧	<input type="checkbox"/>	<input type="checkbox"/>
> 快速横坡传感器用于 <b>LEVEL PRO PLUS</b> 自动找平系统	<input type="checkbox"/>	<input type="checkbox"/>
<b>机手驾驶台</b>		
> 包含 1 个摄像头和 1 个附加显示屏的监控系统	—	<input type="checkbox"/>
> 驾驶台配备遮阳篷	<input type="checkbox"/>	—

■ = 标准配置

▣ = 标准配置, 可使用选择配置代替

□ = 选择配置


**维特根香港有限公司**
**Wirtgen Hong Kong Ltd.**

 Unit C, 20/F., Morrison Plaza,  
9 Morrison Hill Road,  
Wan Chai Hong Kong

 香港湾仔摩理臣山道 9 号  
天乐广场 20 楼 C 室  
电话 : (852) 2526 0022  
传真 : (852) 2523 9047  
E-mail: marketing.hongkong@wirtgen-group.com

**维特根 (中国) 机械有限公司**
**Wirtgen (China) Machinery Co., Ltd.**

 No.395 Chuang Ye Road,  
Langfang Economic & Technical Development Zone,  
Langfang, Hebei Province 065001,  
P. R. China

 中国河北省廊坊经济技术开发区创业路 395 号  
邮政编码: 065001  
电话 : (0316) 225 0100  
传真 : (0316) 225 0190  
E-mail: marketing.china@wirtgen-group.com

**维特根 (中国) 机械有限公司  
上海办事处**
**Wirtgen (China) Machinery Co., Ltd.  
Shanghai Office**

 Room 405, North Building, Vanke Plaza,  
37 Shui Cheng Road South, Changning District,  
Shanghai 201103, P. R. China

 中国上海市长宁区水城南路 37 号  
万科广场北楼 405 室  
邮政编码: 201103  
电话 : (021) 6270 2568  
传真 : (021) 6270 2552  
E-mail: marketing-sh.china@wirtgen-group.com

**佛山维特根机械有限公司**
**Wirtgen (Foshan) Machinery Co., Ltd.**

 No. 41, Xile East Road, Leping Town,  
Sanshui District, Foshan,  
Guangdong, 528137, P.R. China

 中国广东省佛山市三水区乐平镇  
西乐大道东 41 号  
邮政编码: 528137  
电话 : (0757) 8831 3700  
传真 : (0757) 8831 3701  
E-mail: marketing-fs.china@wirtgen-group.com

**维特根 (中国) 机械有限公司  
西安办事处**
**Wirtgen (China) Machinery Co., Ltd.  
Xi'an Office**

 B1103A, Chuang Ye Square, No. 48, Keji Road,  
Hi-tech Zone,  
Xi'an 710075, P. R. China

 中国西安市高新科技路 48 号创业广场 B1103A  
邮政编码: 710075  
电话 : (029) 8886 9175  
传真 : (029) 8886 9177  
E-mail: marketing-xa.china@wirtgen-group.com

**太仓维特根机械有限公司**
**Wirtgen (Taicang) Machinery Co., Ltd.**

 No. 12 Xinmiao Road,  
Taicang Economy Development Area,  
Jiangsu Province, 215400 P.R. China

 江苏省太仓市新苗路 12 号  
邮政编码: 215400  
电话 : (0512) 8882 9600  
传真 : (0512) 8882 9690  
E-mail: marketing-tc.china@wirtgen-group.com

**维特根 (中国) 机械有限公司  
北京分公司**
**Wirtgen (China) Machinery Co., Ltd.  
Beijing Office**

 Room C306, First Shanghai Center,  
No. 39 Liangmaqiao Road, Chaoyang District  
Beijing 100125, P. R. China

 北京市朝阳区亮马桥路 39 号  
第一上海中心 C306  
邮政编码: 100125  
电话 : (010) 8456 4996  
传真 : (010) 8456 3036  
E-mail: marketing-bj.china@wirtgen-group.com

**了解更多信息,  
请扫描二维码。**