

Informaciones técnicas

SUPER 1400



Extendidora sobre orugas SUPER 1400

Universal Class

HIGHLIGHTS TÉCNICOS

- > Anchura de extendido hasta 6,3 m
- > Rendimiento de extendido hasta 600 t/h
- > Anchura de transporte 2,55 m
- > Potencia del motor: 101 kW a 2000 rpm

SUPER 1400: preparada para la infraestructura del mañana

La nueva SUPER 1400 tiene un moderno motor John Deere. El chasis de la máquina y los sistemas de transporte de materiales no tienen rival en cuestiones de robustez, ya que los innovadores componentes de tecnología punta se encuentran dentro de la extendidora.

En combinación con la regla extensible AB 480 de vanguardia, la SUPER 1400 es capaz de construir capas de alta calidad en anchuras variables entre los 2,55 y los 4,8 m, e incluso alcanza una anchura máxima de extendido de 6,3 m añadiendo extensiones mecánicas.



DATOS TÉCNICOS		SUPER 1400	
Accionamiento			
Motor			
> Versión	motor de 4 cilindros refrigerado por líquido		
> Fabricante	John Deere		
> Modelo	4045 PTE		
Modelo			
> Nominal	101 kW a 2000 rpm		
> Modo ECO	94 kW a 1800 rpm		
Informaciones sobre emisiones			
> Normativa sobre gases de escape	R96, normativa europea Fase 3a, norma estadounidense EPA Tier 3		
Depósito de carburante	220 l		
Tren de orugas			
Orugas			
> Versión	con zapatas de goma		
> Superficie de apoyo	2831 x 305 mm		
> Dispositivo de tensión	bloque de resortes		
> Lubricación de las roldanas	de por vida		
Accionamiento de traslación	hidráulico, accionamientos individuales independientes entre sí regulados electrónicamente		
Velocidades			
> Extendido	hasta 24 m/min., infinitamente variable		
> Desplazamiento	hasta 4,5 km/h, infinitamente variable		
Tolva receptora			
Capacidad	13 t		
Anchura	3267 mm		
Altura de alimentación	560 mm		
Rodillos de empuje para camiones			
> Estándar	suspendidos oscilantes		
Posicionamiento	regulable longitudinalmente a 150 mm		
Grupos de transporte de material			
Cintas transportadoras			
> Versión	2, con listones de arrastre intercambiables y sentido de marcha reversible a corto plazo		
> Accionamiento	accionamientos hidráulicos individuales independientes entre sí		
> Velocidad	25 m/min.		

Grupos de transporte de material

Sifines de distribución	
> Versión	2, con aletas intercambiables y sentido de rotación reversible
> Diámetro	400 mm
> Accionamiento	accionamientos individuales hidráulicos independientes entre sí
> Número de revoluciones	hasta 65 rpm, infinitamente variable (mando manual o automático)
Cota de nivel	
> Versión	regulable mecánicamente de forma progresiva unos 15 cm
Lubricación	puntos de lubricación centralizados

Regla de extendido AB 480

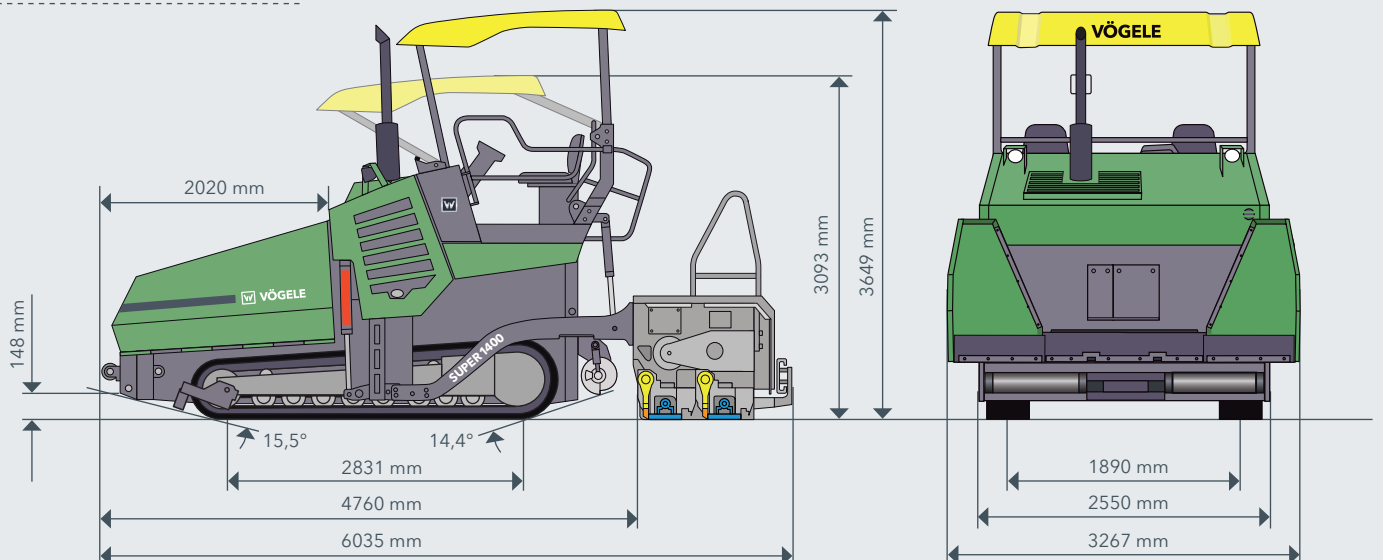
Anchura básica	de 2,55 m a 4,8 m
Anchura máxima	6,3 m
Sistemas de compactación	TV
Espesor de extendido	hasta 30 cm
Calefacción	
> Versión	por resistencias eléctricas
> Alimentación de energía	generador de corriente trifásica

Dimensiones de transporte y pesos

Longitud	
> Versión	extendidora con regla de extendido
> AB 480 TV	6,04 m
Pesos	
> Versión	extendidora con regla de extendido
> AB 480 TV	en anchura de extendido hasta 4,8 m: 16.900 kg / en anchura de extendido hasta 7,3 m: 18.400 kg

Legenda: AB = regla extensible, TV = con támara y vibración

VISTA LATERAL Y FRONTAL



LOS ASPECTOS MÁS DESTACADOS DE LA SUPER 1400

- > Extendedora de la Universal Class con una amplia gama de aplicaciones y anchuras de extendido hasta de 6,3 m
- > Potente y fiable gracias al moderno motor John Deere de 101 kW
- > Calidad de extendido impecable gracias a una gestión de material perfecta
- > Concepto de mantenimiento fácil, dirigido perfectamente a los requisitos del taller y del personal de servicio
- > Funcionamiento sencillo con el concepto de mando ErgoBasic, fácil de manejar y de comprender
- > Sistema automático de nivelación Niveltronic Basic fácil de utilizar
- > Puede combinarse con la regla extensible AB 480 en la versión TV

EQUIPAMIENTO

> Gestión electrónica del motor con modo ECO y accionamiento del ventilador con velocidad variable	<input checked="" type="checkbox"/>
> Moderno techo fijo fabricado en plástico reforzado con fibra de vidrio	<input type="checkbox"/>
> Consola de mando del conductor ErgoBasic y unidades de mando a distancia ErgoBasic para la regla	<input checked="" type="checkbox"/>
> 2 faros de trabajo, halógenos	<input checked="" type="checkbox"/>
> Placa de deflector situada delante del tren de orugas	<input type="checkbox"/>
> Ajuste de altura de sinfín, manual	<input checked="" type="checkbox"/>
> 2 sensores para el control del sinfín, por ultrasonido	<input type="checkbox"/>
> Control de nivelación Niveltronic Basic	<input type="checkbox"/>
> 2 mandos manuales para Niveltronic Basic	<input type="checkbox"/>
> Distintos tipos de sensor para Niveltronic Basic	<input type="checkbox"/>

La lista contiene solo un extracto del volumen del suministro.

equipamiento estándar opcional

JOSEPH VÖGELE AG

Joseph-Vögele-Str. 1
67075 Ludwigshafen
Germany

T: +49 621 8105-0
F: +49 621 8105-461
M: marketing@voegele.info

www.voegele.info

