

Machacadora de mandíbulas móvil

MOBICAT MC 100(i) EVO



COMPETENCIA POR TRADICIÓN

Instalaciones de machaqueo y cribado potentes.

KLEEMANN GmbH desarrolla y construye máquinas e instalaciones innovadoras para profesionales de la industria de la piedra natural y el reciclaje desde hace aproximadamente 100 años.

Valores de rendimiento óptimos, detalles innovadores, manejo sencillo y seguridad máxima para el usuario: son las cualidades de las instalaciones de machaqueo y cribado de KLEEMANN.



GAMA DE PRODUCTOS DE KLEEMANN

- **MOBICAT**
Machacadoras de mandíbulas móviles
- MOBIREX**
Molinos de impacto móviles
- MOBICONE**
Machacadoras de cono móviles
- MOBISCREEN**
Instalaciones de criba móviles
- MOBIBELT**
Cintas de vaciadero móviles

Más de 100 años
Tradición

Parte del WIRTGEN GROUP
Grupo empresarial internacional

 **Más de 200**
Sedes y distribuidores en todo el mundo

 **KLEEMANN**

ASPECTOS DESTACADOS

Perfectamente equipada.



- > Transporte sencillo
- > Tiempos de preparación cortos

01 Unidad de alimentación

- > Unidad de alimentación con paredes de la tolva integradas

02 Precibado

- > Precibado aproximado gracias al alimentador vibrante

03 CFS (Continuous Feed System)

- > Flujo de trituración continuo de trituración gracias al CFS (Continuous Feed System)

04 Unidad machacadora

- > Potente machacadora de mandíbulas

05 Accionamiento

- > Accionamiento diésel directo, eficiente y potente

06 Concepto de control

- > Control de manejo sencillo

07 Imán y cinta de descarga de la machacadora

- > Transporte óptimo del material



UNIDAD DE ALIMENTACIÓN SOFISTICADA

Con precibado integrado.

Hasta 220 t/h

Capacidad de alimentación

Aprox. 3,2 m³

Volumen de la tolva

Aprox. 7,1 m³

Volumen de la tolva con gran ampliación



Unidad de alimentación con paredes de la tolva integradas: para una rápida preparación.

Para permitir una rápida preparación y facilitar el transporte, la MOBICAT MC 100(i) EVO está equipada con paredes de la tolva integradas. Para la carga con pala cargadora sobre ruedas hay disponible opcionalmente una ampliación de la tolva. Estas se pliegan y bloquean hidráulicamente y también se aseguran mecánicamente. El manejo se realiza de forma cómoda y segura, completamente desde el suelo. Además hay una pequeña ampliación de la tolva (opcional) que se instala firmemente en la instalación y hace que esta tenga un volumen total de tolva de 6 m³.

Descarga preliminar de partes finas

La MC 100(i) EVO cuenta con un alimentador vibrante largo con grizzly de barras integrado o chapa perforada. De este modo, el material fino se separa aproximadamente del material

de alimentación y no tiene que pasar por la machacadora, sino que es descargado por la cinta lateral de descarga opcional. Esto ofrece mejores resultados y un menor desgaste.

Cinta lateral de descarga

La cinta lateral de descarga está disponible en dos versiones, se puede montar a ambos lados y puede permanecer en la máquina para el transporte. Son posibles alturas de descarga de hasta 2110 mm o 3000 mm. Para reducir la carga del polvo, las cintas cuentan con un sistema de pulverización.

KLEEMANN > CONOCIMIENTO DEL PROCESO

Rendimiento óptimo de la instalación gracias a la preparación óptima del material de carga

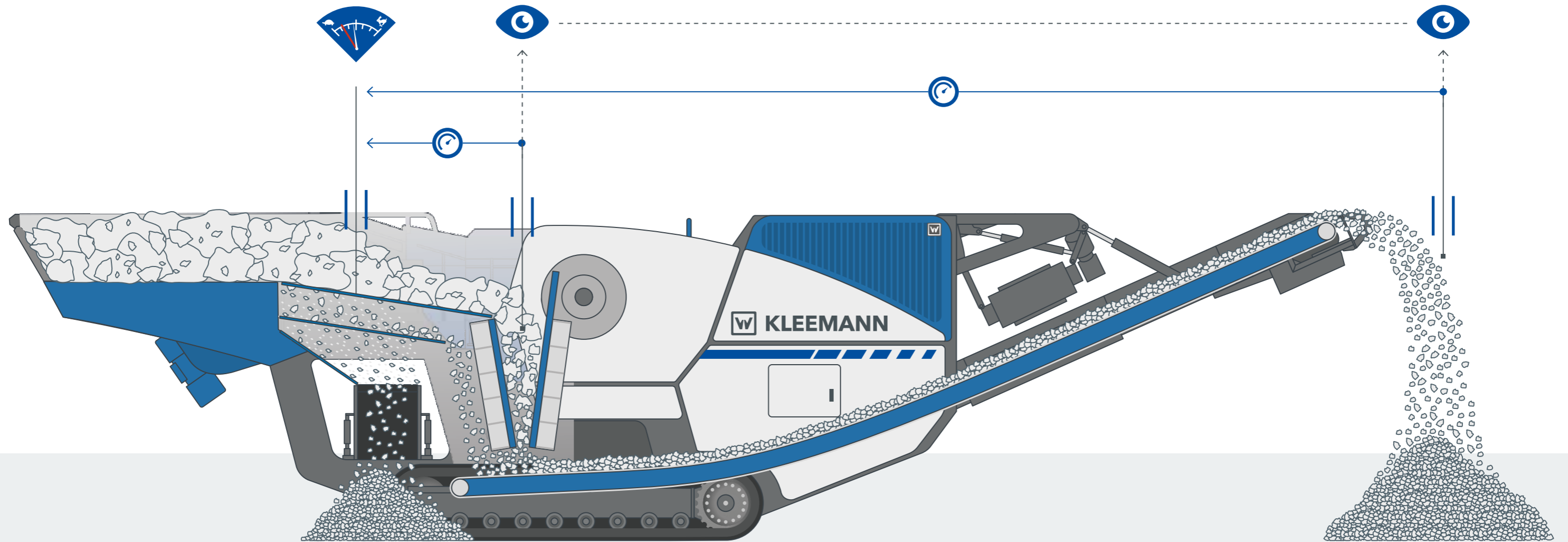
La composición del material de carga y el tamaño de entrada tienen una gran influencia en el rendimiento de la instalación. Para garantizar un funcionamiento impecable y con poco desgaste, es importante que el material de carga esté bien preparado.

- > Tener en cuenta el tamaño y la longitud de aristas del material
- > Seleccionar un tamaño de entrada de acuerdo con el grano final y la relación de trituración máxima permitida
- > Separar el material irrompible como, por ejemplo, vigas de acero, cables, madera, láminas, etc.
- > Procurar una alimentación uniforme de la instalación: una tolva de alimentación sobrecargada, así como una tolva de alimentación constantemente vacía, pueden provocar un mayor desgaste

SISTEMA DE ALIMENTACIÓN CONTINUA CFS (CONTINUOUS FEED SYSTEM)

Mayor eficiencia gracias a la alimentación uniforme.

El vaciadero se supervisa con la opción acoplamiento de líneas



Para lograr un buen producto, un rendimiento óptimo y menos desgaste es esencial cargar la machacadora de manera uniforme.

Para garantizar que la cámara de trituración siempre se llene de manera uniforme, el sistema opcional de alimentación continua (CFS) supervisa el nivel de llenado de la machacadora y, con la opción de acoplamiento de líneas, la altura del vaciadero mediante una sonda ultrasónica.

En función de esto, el CFS regula la frecuencia del alimentador vibrante. De esta manera, se evita un retroceso y la machacadora se puede utilizar de manera óptima. El CFS facilita el trabajo del operador ya que la máquina proporciona automáticamente un flujo de material uniforme y, por consiguiente, se encarga de la alimentación óptima de la machacadora.

KLEEMANN > CONOCIMIENTO DEL PROCESO

El CFS regula la velocidad de los alimentadores para que el material que se encuentra en el alimentador no quede demasiado alto. Esto permite cribar las partes finas antes de que pasen por la machacadora.

Resultado: La machacadora solo tiene que ocuparse del material que se tiene que triturar.

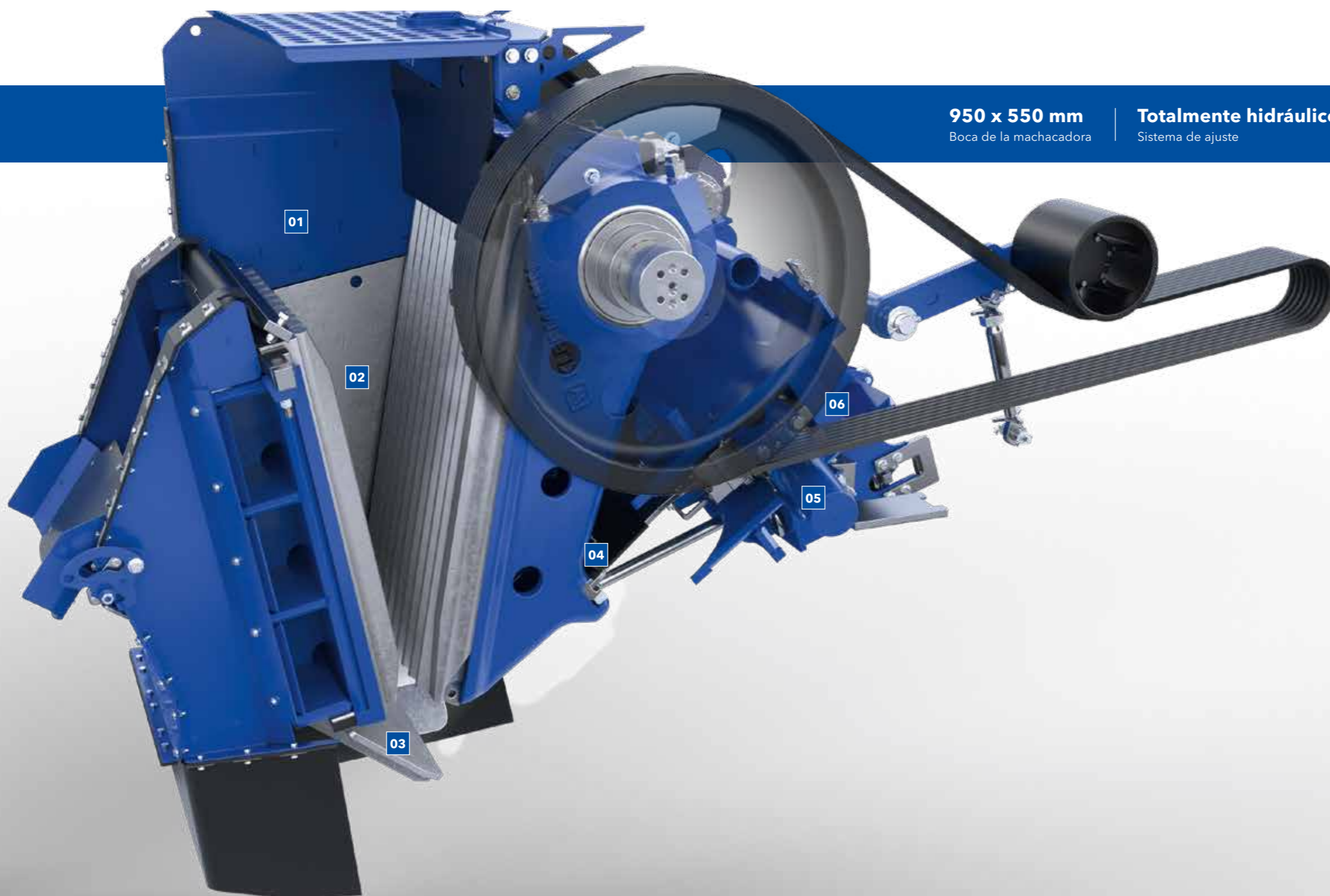
FUERTE UNIDAD MACHACADORA

El corazón de la máquina.

Unidad machacadora potente para una alta capacidad de trituración y rendimiento.

La unidad machacadora de la MC 100(i) EVO es la parte central de la máquina. Su mandíbula trituradora extralarga garantiza una entrada óptima de material. Funciones innovadoras como

el sistema de reducción de la carga o el ajuste sencillo de la rendija de machacado ofrecen un verdadero valor añadido.



950 x 550 mm
Boca de la machacadora

Totalmente hidráulico
Sistema de ajuste

Directo
Accionamiento de la machacadora (mediante acoplamiento por fluido)

- 01 Geometría de la machacadora optimizada con mandíbula larga
- 02 Mandíbulas trituradoras Regular Teeth, Sharp Teeth
- 03 Paso cuidadoso del material: mediante la placa deflectora
- 04 Protección mecánica contra la sobrecarga gracias a la placa de presión
- 05 Sistema de desbloqueo de la machacadora (opcional)
- 06 Cómodo ajuste de la rendija de machacado mediante la pulsación de un botón en el panel táctil

01 Geometría de la machacadora

La geometría de la machacadora se ha diseñado de manera óptima. El traspaso aplanado desde la precriba o el alimentador vibrante hasta el espacio de trituración permite que el material fluya sin problemas en el mismo. Gracias a la mandíbula trituradora móvil y elevada, el material no puede apoyarse y se producen menos atascos.

La placa deflectora de la salida de la machacadora asegura una transferencia suave del material a la cinta de descarga de la machacadora. El amplio túnel de material, al que se puede acceder fácilmente por el lado, evita además los bloqueos.

Resultado: Gran rendimiento con alta fiabilidad.

02 Ajuste de la rendija de machacado

El ajuste de la rendija de machacado se lleva a cabo cómodamente y con seguridad en la pantalla táctil. El ajuste es completamente hidráulico a través de un sistema de cuña.

Regla empírica: El CSS se calcula a partir del tamaño del grano final = $1,6 \times \text{CSS}$. Con un tamaño de grano final deseado de 0 - 120, el CSS óptimo sería 75 mm.

03 Sistema de reducción de la carga LRS

Si las machacadoras se ponen en funcionamiento fuera de su rango de carga admisible, pueden producirse daños masivos. Evitar esto es tarea del sistema de reducción de carga LRS.

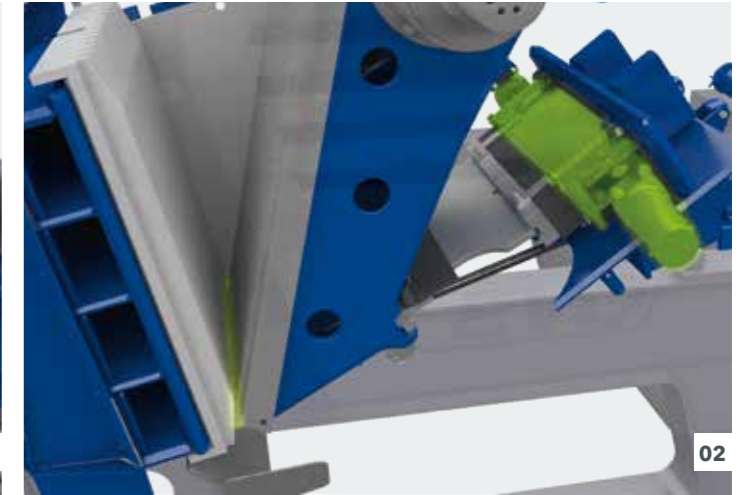
El "observador de la carga" del software detecta la sobrecarga e interviene para regularla: la cantidad de carga se reduce, el nivel de llenado de la cámara de trituración se adapta y, por consiguiente, las fuerzas que actúan en la carcasa y en el balancín. Si, por el contrario, se detecta una carga insuficiente, el nivel máximo de llenado de la machacadora vuelve a aumentar progresivamente para poder lograr un rendimiento de la producción máximo.

Resultado: La instalación puede funcionar de forma segura incluso con una sobrecarga breve de la machacadora.

04 Sistema de desbloqueo de la machacadora

El sistema de desbloqueo de la machacadora ayuda cuando se producen congestiones de material o una parada cuando la machacadora está llena. También es posible arrancar con el espacio de trituración lleno en dirección normal y contraria. Por lo que los bloqueos se pueden eliminar rápidamente y el espacio de trituración no tiene que vaciarse manualmente.

Resultado: Tiempos cortos de inactividad en caso de obstrucciones en el espacio de trituración.

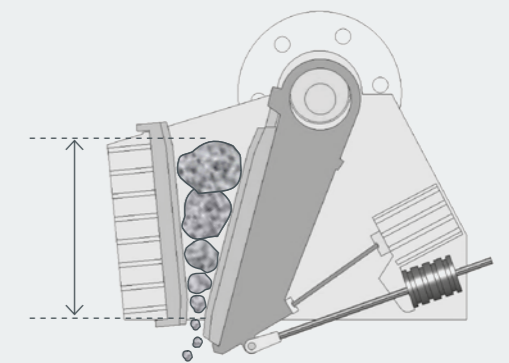


01 Geometría de la machacadora 02 Ajuste de la rendija de machacado 03 Sistema de reducción de la carga LRS 04 Sistema de desbloqueo de la machacadora

KLEEMANN > CONOCIMIENTO DEL PROCESO

La carga adecuada para obtener los mejores resultados:

- > No se debe superar la altura óptima de llenado de la machacadora de mandíbulas hasta los chaflanes de las mandíbulas trituradoras
- > Un llenado excesivo permanente provoca un desgaste prematuro, reduce la vida útil de los cojinetes y causa daños en la precriba
- > Un llenado insuficiente permanente provoca un desgaste desigual, empeora la forma de las partículas y reduce el rendimiento de la producción
- > Se debe cumplir el tamaño de entrada máximo del 90 % de la abertura de alimentación
- > El CSS debe estar siempre correctamente ajustado



Altura de llenado óptima

CONCEPTO DE ACCIONAMIENTO INNOVADOR

Alta potencia con los mejores valores de consumo.

La MOBICAT MC 100(i) EVO cuenta con el innovador concepto de accionamiento "diésel directo", potente y rentable al mismo tiempo.

La máquina, equipada con un motor diésel potente y eficiente con acoplamiento hidráulico, destaca con unas pérdidas de rendimiento extremadamente bajas: el accionamiento directo de la machacadora proporciona la máxima potencia directamente en la machacadora.

Todos los accionamientos secundarios, por ejemplo, para el alimentador y cintas transportadoras se accionan eléctricamente. El acoplamiento hidráulico garantiza una alta seguridad de funcionamiento, tanto para el usuario como para la máquina.

Diésel directo
Accionamiento

155 - 165 kW
Potencia



Hasta un 30 % menos de consumo
en comparación con accionamientos hidráulicos



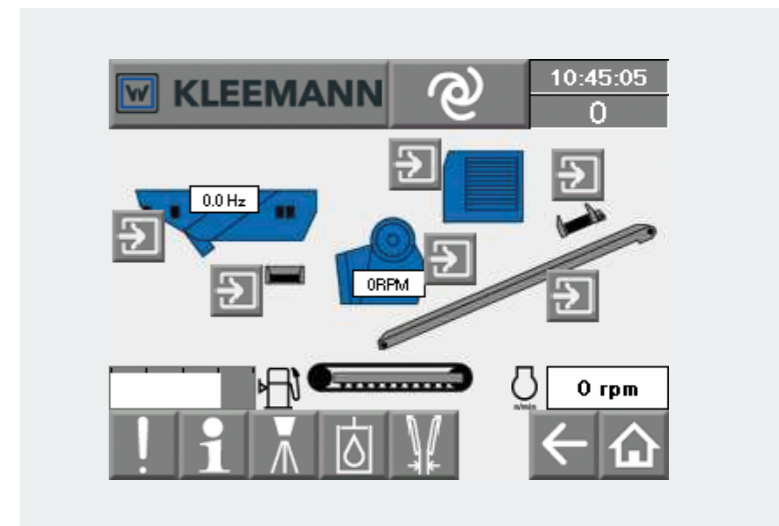
CONCEPTO DE CONTROL INTUITIVO

Para un manejo sencillo.

La MC 100(i) EVO se maneja con un control simplificado e intuitivo a través de un panel táctil y pulsadores luminosos.

La MC 100(i) EVO se maneja con un control intuitivo a través de un panel táctil y pulsadores luminosos. El manejo a través de menús con visualización de errores en texto plano permite un uso sencillo e intuitivo. Todos los componentes y funciones se pueden controlar cómodamente, las indicaciones de estado de los componentes ayudan durante el funcionamiento.

El panel táctil está integrado en un armario eléctrico con cerradura que está protegido contra el polvo y las vibraciones. Una pequeña tapa separada (Door-in-Door) permite acceder rápidamente al panel de control para evitar tener que abrir siempre todo el panel de control. Un control remoto por radio permite el manejo ergonómico desde la excavadora.



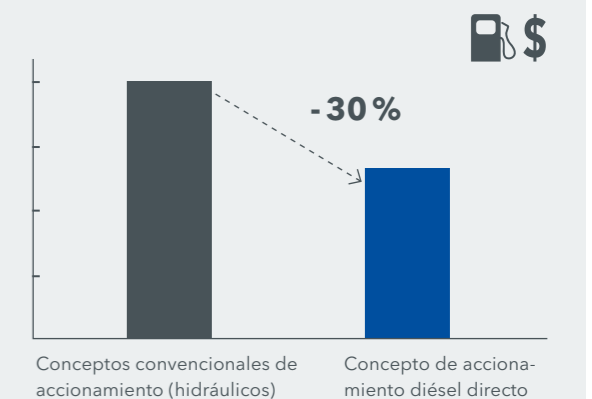
Panel táctil visual con indicaciones de estado

KLEEMANN > CONOCIMIENTO DEL PROCESO

Concepto innovador: económico, seguro y sostenible.

En comparación con los accionamientos hidráulicos, los accionamientos diésel eléctrico no solo destacan por su bajo consumo de combustible.

Las máquinas funcionan con una cantidad notablemente inferior de aceite hidráulico, lo que repercute positivamente en los costes de cambio de aceite y en la conservación de recursos. Además, en caso de fugas, el peligro de impurezas y contaminación del medio ambiente también es menor.



TRANSPORTE ÓPTIMO DEL MATERIAL

Con cinta de descarga de la machacadora robusta y separador magnético.



1000 mm

cinta de descarga de la machacadora ancha

Separador magnético

en dos variantes

Pulverización

para reducir el polvo



La descarga del material triturado se realiza a través de una cinta de descarga de la machacadora ancha y robusta, que está disponible en varias longitudes. La versión ampliada tiene una altura de descarga de 3660 mm. La cinta puede plegarse hidráulicamente para su transporte.

La mesa de impacto de la cinta de descarga de la machacadora protege la cinta. Especialmente cuando se utiliza en el reciclaje, esto evita que la cinta se perfora y garantiza una larga vida útil.

Para evitar la contaminación del producto final con elementos ferrosos, se utiliza un eficaz separador magnético. Se puede instalar un electroimán o un imán permanente, que pueden elevarse y descenderse respectivamente por control remoto. De esta manera, la congestión de material se puede eliminar de forma muy sencilla y el imán siempre se puede ajustar a su valor óptimo. Para minimizar la generación de polvo, la cinta también está equipada con un sistema de pulverización en la descarga de la cinta.

KLEEMANN > CONOCIMIENTO DEL PROCESO

Cálculo de la capacidad de trituración

La capacidad de trituración de una máquina puede determinarse de diferentes maneras: además del método clásico con la ayuda de una báscula de camiones, también está disponible como opción una báscula de cinta integrada en la instalación de machaqueo que se instala debajo de la cinta de descarga de la trituradora. De esta manera, la capacidad de trituración se puede consultar rápidamente y sin dificultad a través del control de la máquina.

TRANSPORTE SENCILLO

Rápidamente en la ubicación. Lista para trabajar.

A pesar de sus impresionantes valores de rendimiento, las machacadoras de mandíbulas de la MOBICAT de la línea EVO pertenecen a la clase compacta de las machacadoras previas: su bajo peso y sus dimensiones compactas permiten cambiar frecuentemente de lugar de trabajo.

Las machacadoras de mandíbulas MOBICAT EVO son extremadamente flexibles y, gracias a sus dimensiones compactas, pueden utilizarse prácticamente en cualquier lugar y directamente en la ubicación del trabajo. Incluso las obras estrechas o de difícil acceso en los centros urbanos no suelen ser un problema. Y aunque el lugar de trabajo cambie con frecuencia, la máquina se puede transportar rápidamente y, gracias a su peso relativamente bajo, también se puede cargar con rapidez.

En la obra nueva, las máquinas destacan con sus cortos tiempos de preparación: gracias a la unidad de alimentación integrada en el chasis, se hace innecesario plegar o replegar las paredes de la tolva.

La cinta lateral de descarga permanece en la máquina durante el transporte y se coloca en su sitio en un abrir y cerrar de ojos, al igual que la cinta de descarga de la machacadora extendida que se pliega fácilmente para su transporte. Por lo tanto, la máquina está lista para ponerse en marcha después de unos pocos pasos de trabajo.



3200 mm
Altura de transporte

12 965 mm
Longitud de transporte

3000 mm
Anchura de transporte

31 000 - 38 500 kg
Peso de transporte



Alta flexibilidad
para lugares de aplicación cambiantes



Tiempos cortos de preparación
gracias a una sencilla configuración

LA FÓRMULA DEL ÉXITO

Para unos resultados de trituración óptimos.

Una trituración óptima es siempre el resultado de una instalación con unos componentes perfectamente adaptados entre sí y de los ajustes realizados por el explotador.

Con estos consejos se podrán encontrar los ajustes ideales para cada tarea.

Material de carga

- > Tamaño de entrada: en la medida de lo posible, el tamaño de entrada máximo no debe superar el 90 % de la abertura de la machacadora indicada
- > Resistencia a la compresión: utilizar sustancias minerales con una resistencia a la compresión máxima de 300 MPa *
- > Tipo de mineral: todas las piedras naturales de blandas a duras como, por ejemplo, dolomita, granito, basalto, diabasa, cuarcita o gneis, además de masas de restos de construcción como escombros, ladrillos y hormigón armado

* Según el material y el tipo de máquina, pueden obtenerse valores superiores

Grado de trituración

El grado de trituración máximo (relación granulación de alimentación/granulación de salida) depende fundamentalmente de las propiedades físicas del material de carga. Los valores de referencia resultantes son los siguientes:

- > 7:1 con < 100 MPa (reciclaje)
- > 5:1 con < 150 MPa (piedra caliza)
- > 3-4:1 con < 300 MPa (piedras duras)

Rebasar el grado de trituración provoca una reducción no deseada de la capacidad de trituración y un mayor desgaste.



Campos de aplicación de las instalaciones machacadoras

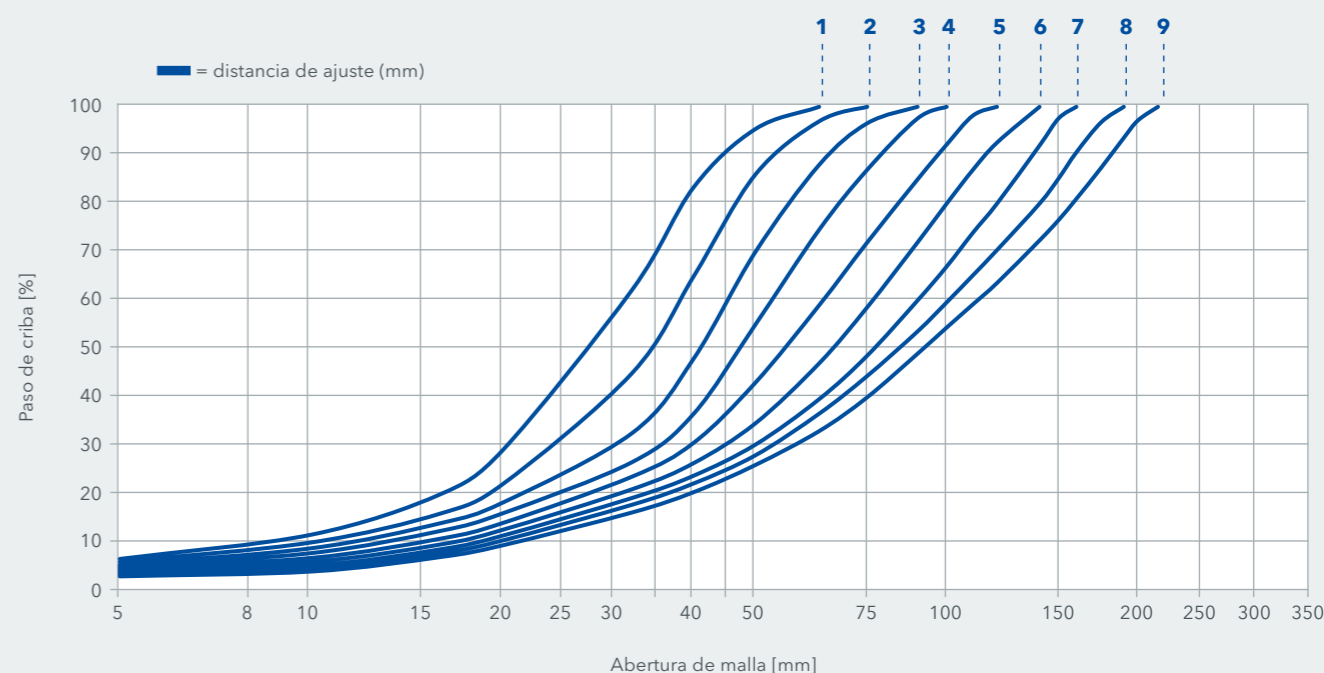
PIEDRA NATURAL

Piedra caliza / arenisca, Gritstone / grauvaca / grava / granito	Gneis / mármol / cuarcita / diabasa / gabro / basalto	Mineral de hierro	Carbón	Arcilla
Restos de hormigón / restos de hormigón armado / escombros	Asfalto	Escoria de alto horno		Escoria de acero

RECICLAJE

KLEEMANN > CONOCIMIENTO DEL PROCESO

Curva de trituración MOBICAT MC 100(i) EVO



CSS (CLOSED SITE SETTING)

01 40 mm 02 50 mm 03 60 mm 04 70 mm 05 80 mm 06 90 mm 07 100 mm 08 110 mm 09 120 mm

SERVICIO DE ATENCIÓN AL CLIENTE DE WIRTGEN GROUP

Un servicio técnico de confianza.

Puede confiar en nuestro eficaz y rápido servicio para el ciclo de vida completo de su máquina. Nuestra amplia gama de servicios dispone de las soluciones más adecuadas para cualquier desafío.



Servicio

Mantenemos nuestra promesa de servicio con asistencia rápida y sin complicaciones, tanto en la obra como en nuestros talleres profesionales. Nuestro equipo de servicio está debidamente formado. Gracias a las herramientas especiales, la reparación, el cuidado y el mantenimiento pueden llevarse a cabo rápidamente. Si lo desea, le ayudaremos con acuerdos de servicio adaptados a sus necesidades.

> www.wirtgen-group.com/service



Piezas de repuesto

Con las piezas originales y accesorios de WIRTGEN GROUP puede asegurar la alta fiabilidad y disponibilidad de sus máquinas a largo plazo. Asimismo, nuestros expertos estarán encantados de asesorarle acerca de las soluciones de piezas de desgaste óptimas para su aplicación. Nuestras piezas se encuentran disponibles en todo el mundo y pueden solicitarse fácilmente.

> parts.wirtgen-group.com



Formación

Los productos de la compañía WIRTGEN GROUP son profesionales en su campo y disponen de décadas de experiencia de aplicación, de las que también se benefician los clientes. Estaremos encantados de traspasarle nuestros conocimientos durante los cursos de formación WIRTGEN GROUP, hechos a medida para operarios y personal de servicio.

> www.wirtgen-group.com/training



Soluciones telemáticas

Las máquinas de construcción líderes en tecnología van acompañadas de las avanzadas soluciones telemáticas en WIRTGEN GROUP. Gracias a los sistemas de monitorización inteligentes, como WITOS o JDLink*, puede simplificar la planificación del mantenimiento de sus máquinas y aumentar la productividad y la rentabilidad.

> www.wirtgen-group.com/telematics

* WITOS y JDLink actualmente no se encuentran disponibles en algunos países. Diríjase a su sede responsable o al distribuidor correspondiente.

ÚTILES DE MACHACADO PROFESIONALES

Para un menor desgaste y resultados óptimos.

KLEEMANN ofrece una amplia y variada gama de piezas y accesorios. El resultado depende sobre todo de la correcta elección de las mandíbulas trituradoras; por ejemplo, para minerales abrasivos se necesitan unas mandíbulas trituradoras diferentes a las utilizadas para materiales bastos.

Principio de trituración

La trituración del material de trituración en machacadoras de mandíbulas se realiza en una caja en forma de cono entre una mandíbula trituradora fija y una movida por un eje excéntrico. El material es machacado por el curso elíptico del movimiento alternativamente y transportado hacia abajo por la gravedad. Esto ocurre hasta que el material es más pequeño que la rendija de machacado ajustada.

Material de bajo desgaste

Las mandíbulas trituradoras que incorpora la machacadora de mandíbulas de KLEEMANN están hechas de una fundición de manganeso que se caracteriza por la excelente resistencia del cuerpo principal. La compresión hace que, durante el funcionamiento, el manganeso forme una superficie altamente resistente al desgaste para una larga vida útil.

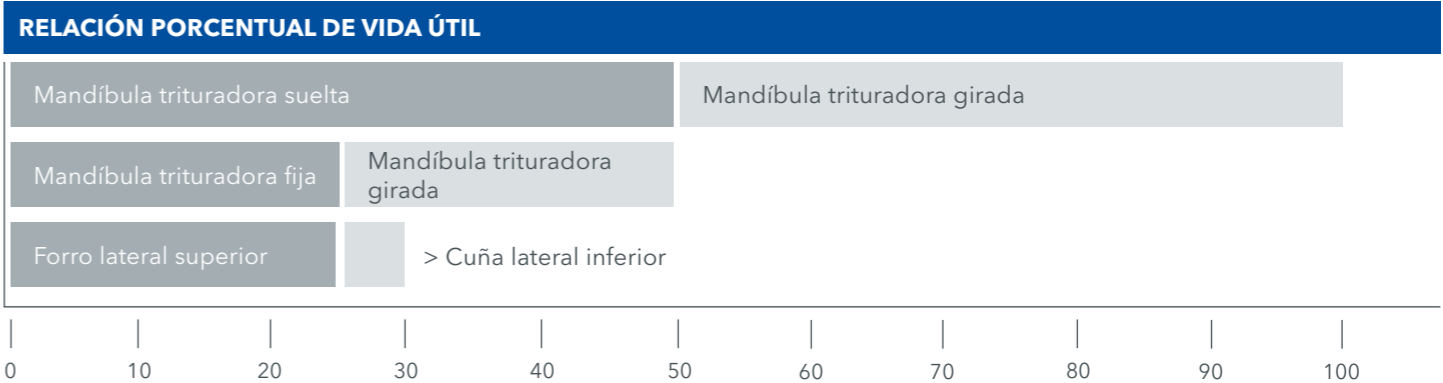
Si el funcionamiento es óptimo, el desgaste principal se produce en la mitad inferior de la mandíbula trituradora. Cuando los dientes se hayan desgastado por completo (la mandíbula trituradora está lisa), se deberá dar la vuelta a la mandíbula o reemplazarla. La capacidad de trituración (t/h) se reduce considerablemente cuando las mandíbulas están lisas, ya que, en su mayor parte, aplastan el material, pero no lo machacan. La máquina tiene que trabajar con más potencia para triturar. Esto supone mayores costes operativos innecesarios, un mayor desgaste y peores resultados de trituración.

La sustitución a tiempo de las mandíbulas trituradoras desgastadas se traduce en mejores resultados de trituración y, además, reduce considerablemente los costes operativos.



MANDÍBULAS TRITURADORAS

El original.



RECOMENDACIÓN DE USO MANDÍBULAS TRITURADORAS

Forma del diente	Tamaño del producto final	Material de carga				
		Piedras duras	Minerales de dureza blanda y media	Grava	Escombros/ Reciclaje	Minerales de dureza media en forma de placa
RT* (regular teeth)	> 60 mm	●	●●	●●	●●	●●
ST* (sharp teeth)	< 60 mm	●	●	●●	●	●●

●● Muy recomendable ● Recomendable ● No recomendable

PROPIEDADES DE LAS MANDÍBULAS TRITURADORAS

Forma del diente	Figura	Propiedades
RT* / ** (regular teeth)		Compensado en cuanto a vida útil, consumo energético y presión de trituración, para piedra natural y reciclaje.
ST* (sharp teeth)		Los dientes afilados reducen la proporción de material en forma de placa en el material de trituración. Recomendable para distancias de ajuste pequeñas (< 60 mm), apropiado para grava.

* Disponibles en dos calidades: > XPERT con un 18 % de manganeso
 ** también con capas de cromo, con piedra natural abrasiva para una vida útil más larga



Existen diferentes mandíbulas trituradoras para lograr resultados óptimos, dependiendo del campo de aplicación y de las propiedades del material.

MANDÍBULA TRITURADORA RT-XPERT / MANDÍBULA TRITURADORA RT-XTRA



- > Propiedades óptimamente equilibradas en términos de vida útil, consumo energético y presión de trituración
- > Distancia entre dientes ideal para la mejor eliminación posible de las partes finas
- > Reduce partes en forma de placa en el material de trituración
- > XTRA con un mayor contenido en manganeso para aplicaciones extremas



Posibilidades de uso

- > **Piedra natural:** material abrasivo de ligero a medio
- > **Reciclaje:** material redondeado, escombros

MANDÍBULA TRITURADORA ST-XPERT



- > Buen agarre del material gracias al perfil puntiagudo de los dientes
- > Reducción de partes en forma de placa en el material de trituración gracias al perfil puntiagudo de los dientes
- > Recomendable con distancias de ajuste más pequeñas (< 60 mm)



Posibilidades de uso

- > **Reciclaje:** material redondeado (menos abrasivo)



RESUMEN DE LOS DATOS TÉCNICOS

MC 100(i) EVO

DATOS TÉCNICOS

MC 100(i) EVO

- > Boca de la machacadora (ancho x profundidad): 950 x 550 mm
- > Capacidad de alimentación: 220 t/h
- > Peso: 31 000 - 38 500 kg



**KLEEMANN GmbH**

Manfred-Wörner-Str. 160
73037 Göppingen
Alemania

T: +49 7161 206-0

M: info@kleemann.info

 www.kleemann.info