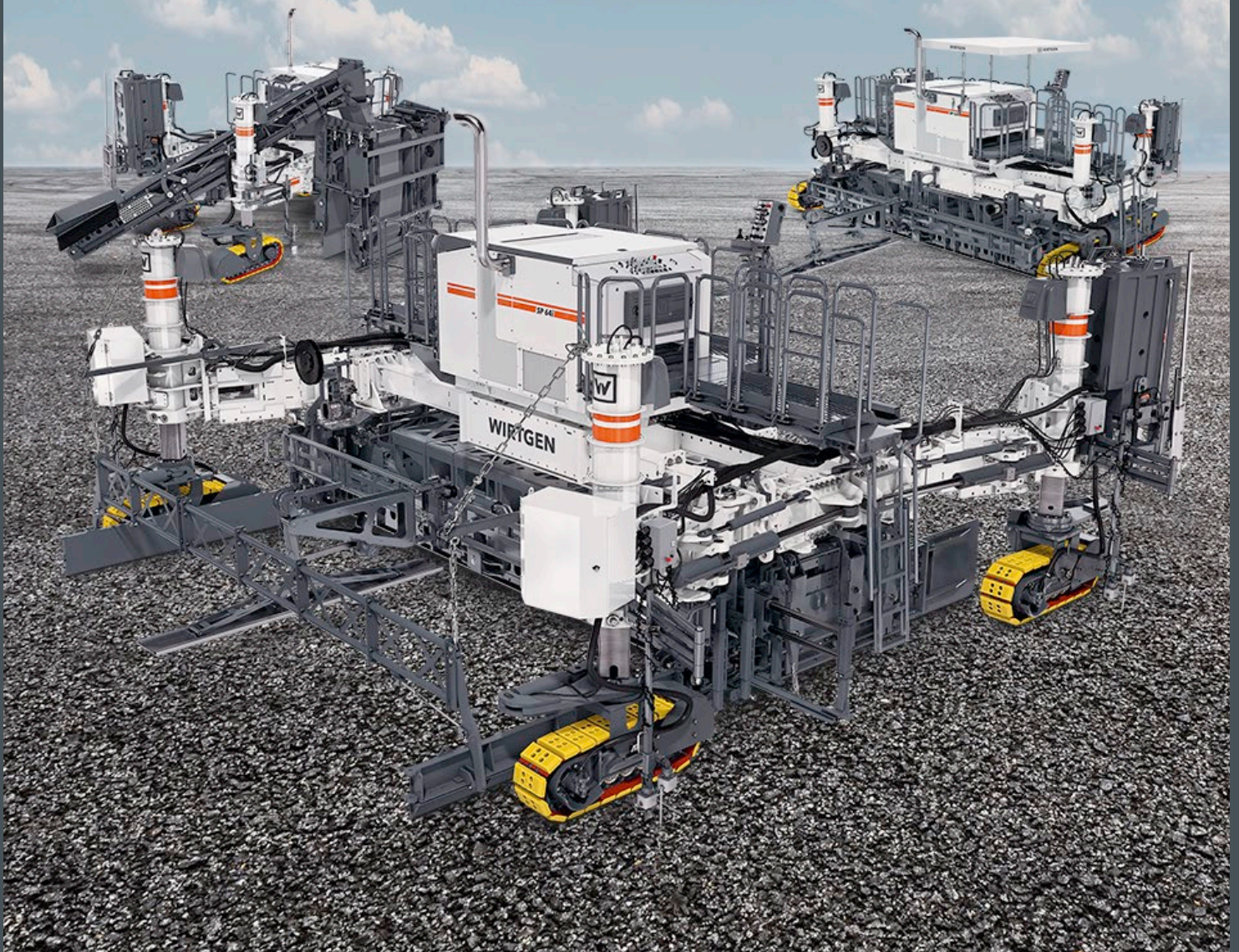


Pavimentadoras inset e offset compactas

PAVIMENTADORA DE CONCRETO

SP 61 (i) | SP 62 (i) | SP 64 (i)



TRÊS MÁQUINAS DE CLASSE MUNDIAL

Pavimentadora de concreto multifunção offset SP 61 (i)

A pavimentadora de concreto flexível é adequada para pavimentar uma grande variedade de perfis monolíticos de até 3,0 m de altura.

Os moldes offset WIRTGEN são instalações especiais de acordo com as especificações do cliente e estão disponíveis em uma ampla variedade de perfis.

Superfícies de concreto de até 4,0 m de largura de pavimentação podem ser produzidas sem nenhum problema no modo offset.

Os moldes deslizantes especiais permitem a construção de barreiras de segurança de concreto com alturas de pavimentação variáveis - por exemplo, de 1,0 m a 3,0 m.

O design totalmente modular da máquina e as opções simples de ajuste e conversão oferecem alta adaptabilidade a qualquer aplicação.

Pavimentadora inset econômica SP 62 (i)

A pavimentadora flexível de 2 esteiras é ideal para uma ampla variedade de tipos de pavimentação de concreto de 3,5 m a 7,5 m de largura e 450 mm de espessura.

O design totalmente modular da máquina e as opções simples de ajuste e conversão oferecem alta adaptabilidade a qualquer aplicação.

O conceito inteligente de direção e controle eletrônico, bem como a direção sensível de tipo de tanque da máquina de duas esteiras, garante uma pavimentação de concreto precisa.

A conversão simples da máquina permite o transporte rápido e a alta disponibilidade.

A pressão no solo particularmente baixa facilita a operação, mesmo em condições difíceis de operação.

Pavimentadora inset compacta SP 64 (i)

A pavimentadora de concreto de 4 esteiras eficiente e flexível é caracterizada por uma enorme variedade de aplicações na construção de estradas e aeródromos de grandes áreas de 2,0 m a 7,5 m de largura e até 450 mm de espessura (não pode ser combinada com todas as opções).

O conceito de máquina proporciona a mais alta qualidade de uniformidade da superfície.

O design totalmente modular da máquina, opções simples de ajuste e conversão e os braços articuladores hidráulicos oferecem alta adaptabilidade a qualquer aplicação.

O sistema de direção e controle inteligente e eletrônico garante características precisas de deslocamento das quatro unidades de esteiras e, com isso, uma pavimentação de concreto precisa.

A colocação precisa de barras de ancoragem e ligação transversal usando um insersor de barra de ligação transversal automático (opcional) permite pavimentar concreto com requisitos de reforço.



PAVIMENTADORAS DE CONCRETO WIRTGEN

PAVIMENTADORAS DE CONCRETO OFFSET

- > Largura de concreto offset de até 4.000 mm¹⁾
- > Altura de concreto offset de até 3.000 mm¹⁾

ALIMENTADOR LATERAL

- > Largura de concreto inset de até 12.000 mm¹⁾
- > Espessura de pavimentação inset de até 500 mm¹⁾

PAVIMENTADORAS DE CONCRETO INSET

- > Largura de pavimentação inset de até 16.000 mm¹⁾
- > Espessura de pavimentação inset até 450 mm¹⁾

MÁQUINAS DE CURA E TEXTURA

- > Largura de trabalho de até 18.000 mm
- > Altura de trabalho de até 500 mm

¹⁾ Larguras, espessuras, alturas e opções de pavimentação especiais disponíveis mediante consulta

VISÃO GERAL DOS DESTAQUES

SP 61 (i)

Perfeitamente equipada

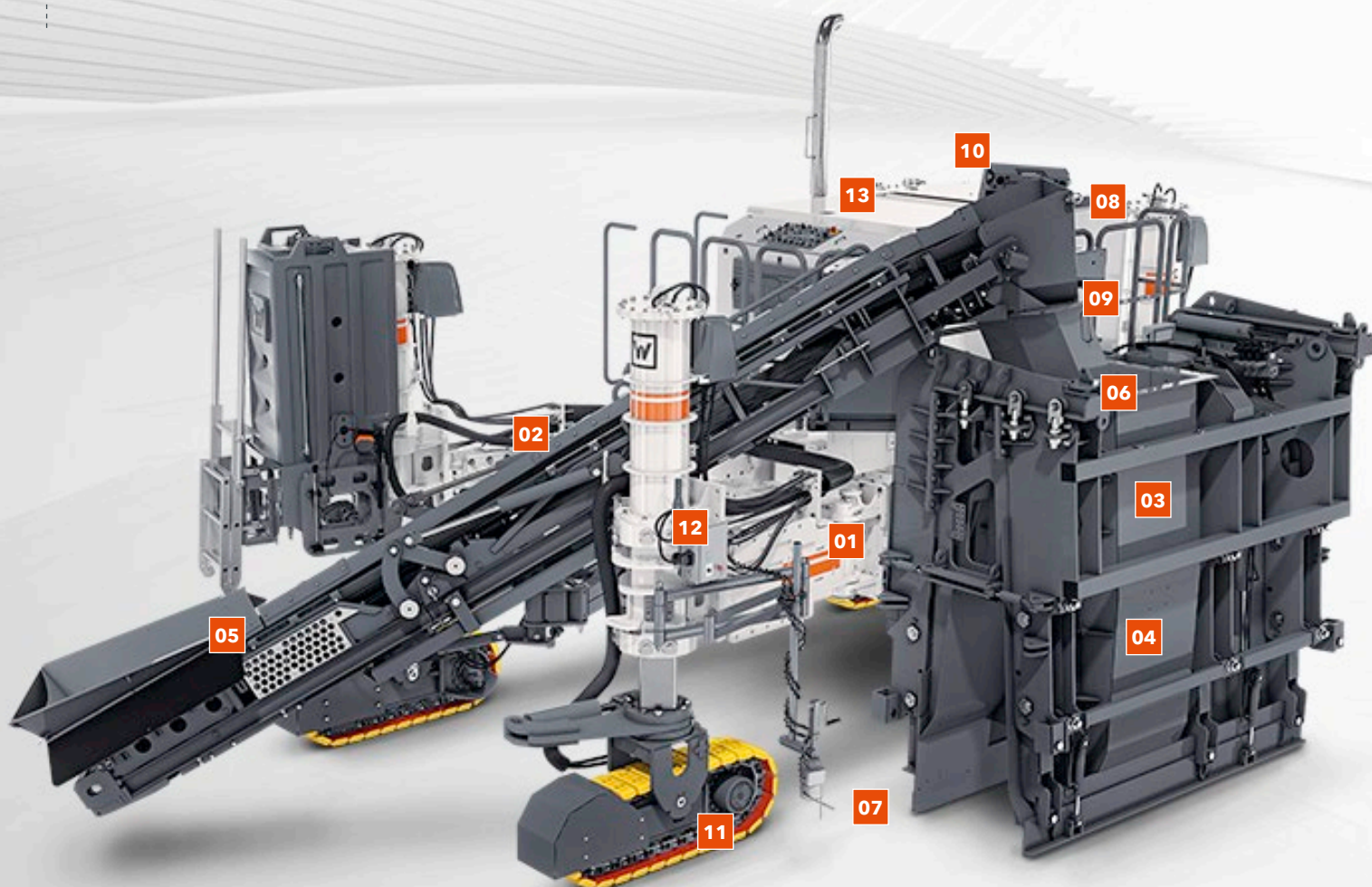
CONCEITO DE MÁQUINA

01 Estrutura de máquina totalmente modular

A estrutura totalmente modular da máquina representa uma conversão flexível, a modernização de opções e uma adaptação da aplicação à respectiva situação da obra. Mesmo a conversão para a configuração de inset da SP 64 é possível sem qualquer problema.

02 Conceito de transporte sofisticado

Dimensões compactas, esteira transportadora dobrável opcional e esforço mínimo para conversão de transporte garantem o fácil carregamento e um transporte econômico.



EQUIPAMENTO DE CONCRETO

03 Pavimentação de concreto altamente flexível

A pavimentadora de concreto é capaz de pavimentar com perfeição e precisão tanto perfis monolíticos offset pequenos como grandes - padrão de até 3,0 m de altura ou até 4,0 m de largura.

04 Moldes deslizantes offset comprovados

Há uma grande variedade de perfis de moldes deslizantes padrão disponíveis, testados em canteiros de obra, e que podem ser montados em ambos os lados. Há uma grande variedade de perfis de moldes deslizantes padrão disponíveis, testados em canteiros de obra, e que podem ser montados em ambos os lados.

05 Alimentação de concreto variável

O potente e versátil sistema de alimentação de concreto ajustável pode ser operado opcionalmente através de rosca transportadora, esteira transportadora ou esteira transportadora dobrável em diferentes variantes de comprimento.

06 Tecnologia de compactação alternativa

Dependendo dos requisitos da obra, a máquina pode ser equipada com um acionamento vibratório hidráulico ou elétrico.

07 Preparação ideal da sub-base

O uso de um aparador flexível e ajustável garante uma superfície plana para uma inserção uniforme de perfil.

TECNOLOGIA DO MOTOR E OPERAÇÃO

08 Gestão do motor econômica

O rendimento do motor em "ECO Mode" é automaticamente adaptado ao requisito de potência atual, o que garante um consumo econômico de diesel e baixas emissões de ruído.

09 Novíssima tecnologia de motor

A moderna tecnologia de motor da SP 61, com elevado rendimento (155 kW / 208 HP / 211 PS), cumpre a norma do nível de emissões EU Stage 3a / US EPA Tier 3. A moderna tecnologia de motor da SP 61 i, com elevado rendimento (180 kW / 241 HP / 245 PS), cumpre a norma do nível de emissões EU Stage 5 / US EPA Tier 4f.

10 Perfeição na operação e ergonomia

A estação de trabalho ergonomicamente projetada, o conceito de operação uniforme e intuitivo para todas as séries SP e as condições de visibilidade ideais possibilitando comodidade no trabalho.

COMANDO E DIREÇÃO

11 Sistemas de direção e propulsão altamente precisos

Sistemas inteligentes de direção e controle para um funcionamento extremamente suave, mesmo em curvas estreitas, garantem uma pavimentação de concreto precisa.

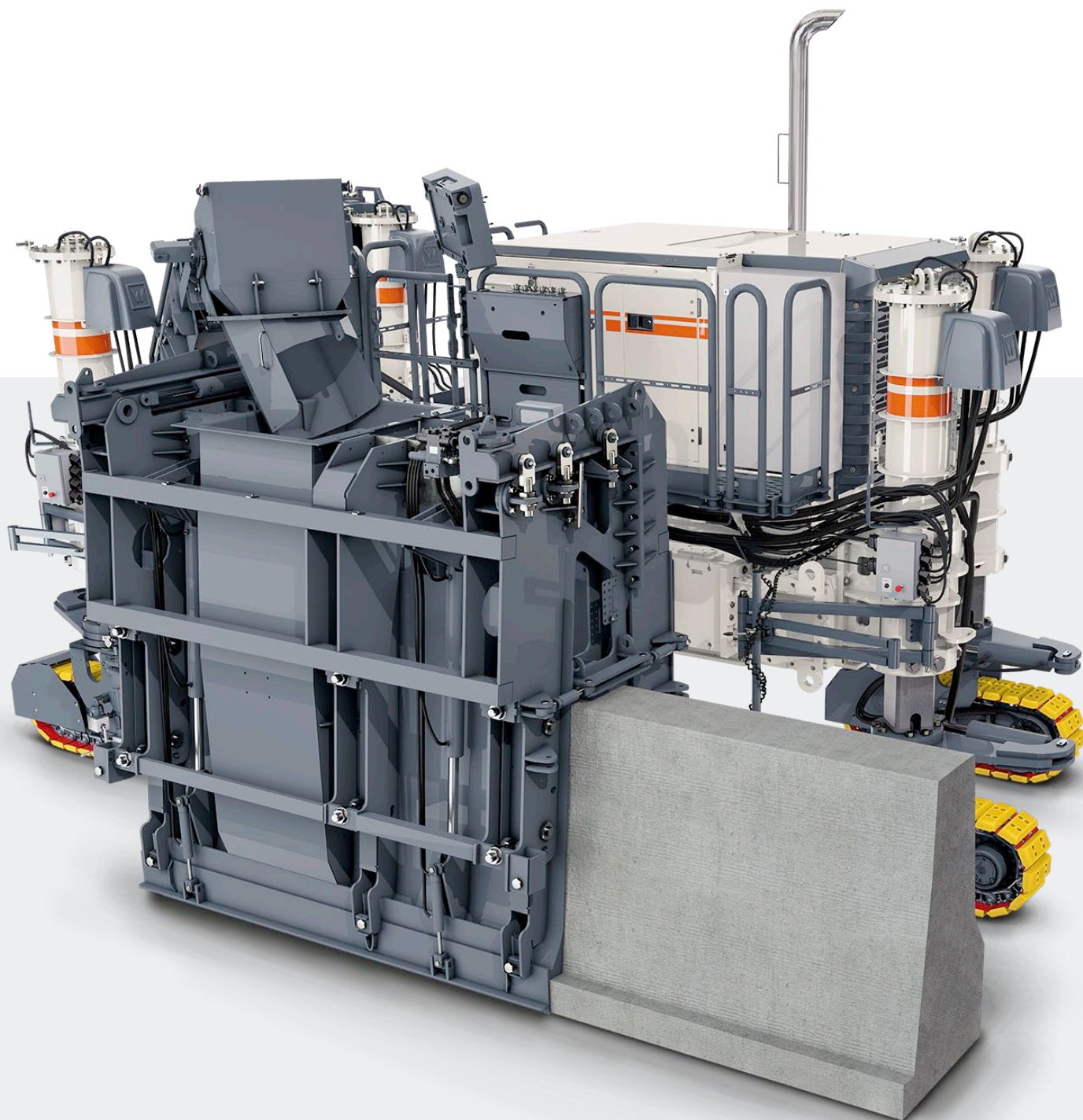
12 Sistemas de controle de máquinas com inteligência aperfeiçoada

O eficiente sistema de telemática da WIRTGEN, WITOS FleetView, apoia o gerenciamento de frota, o controle de posição e estado, bem como os processos de manutenção e diagnóstico.

13 Interface 3D comprovada em campo

A interface comprovada em campo garante compatibilidade testada com controles 3D de fornecedores líderes de mercado.

APLICAÇÕES OFFSET VERSÁTEIS COM A SP 61 (i)



Até 3 m de atura

Perfis extragrandes no repertório

Conversão para o modo inset de acordo com a necessidade

Estrutura de máquina modular

Especialista em perfis grandes

Por padrão, a SP 61 (i) é usada para a produção de perfis offset monolíticos particularmente grandes de até 3,0 m de altura e pistas rodoviárias até 4,0 m de largura de trabalho.

Aplicações offset versáteis

Dentre as estruturas construídas estão muros protetores de concreto, perfis de meio-fio / calha, canais, calhas de escoamento, vias estreitas, vias de serviço e ciclovias, bem como perfis especiais.

Perfis especiais offset personalizados

Os moldes offset estão disponíveis em uma ampla variedade de perfis, inclusive como instalações especiais de acordo com as especificações do cliente. Diferentes tipos de reforço (não reforçado, com cabos de aço, totalmente reforçado) também podem ser integrados de acordo com as especificações do cliente.

Conceito de máquina variável

O posicionamento variável do molde, 3 ou 4 unidades de esteira e sistema de alimentação de concreto permitem que a pavimentadora seja adaptada de forma otimizada à situação específica da obra.

Os perfis offset podem ser posicionados em ambos os lados

Os moldes offset podem ser montados à esquerda ou à direita nas pavimentadoras.

Pavimentação totalmente variável de perfis grandes

Os moldes deslizantes especiais com dois dispositivos de ajuste em cada lado permitem a construção de barreiras de segurança de concreto com alturas de pavimentação variáveis - por exemplo, de 1,0 m a 3,0 m - e com uma ampla variedade de formas de perfis.

Conversão para pavimentadora inset

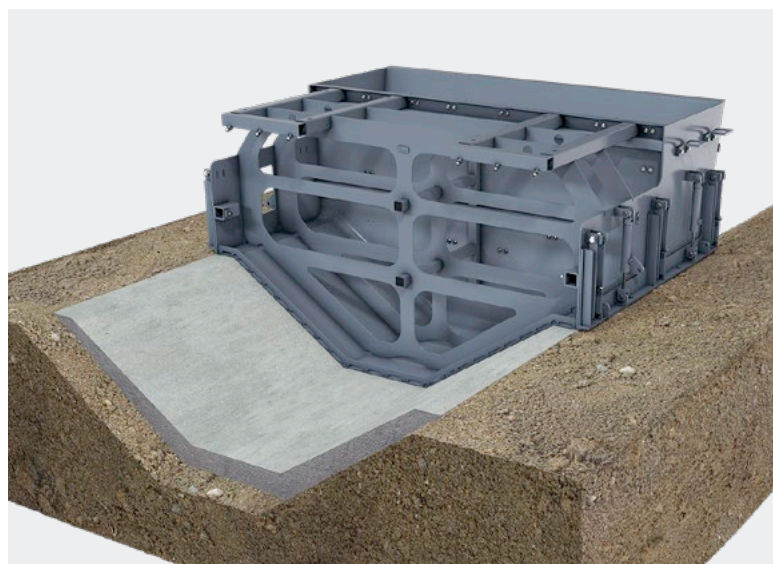
O design modular da máquina permite que ela seja convertida em uma pavimentadora de 4 esteiras em configuração inset.

Trimmer para pavimentação de concreto uniforme

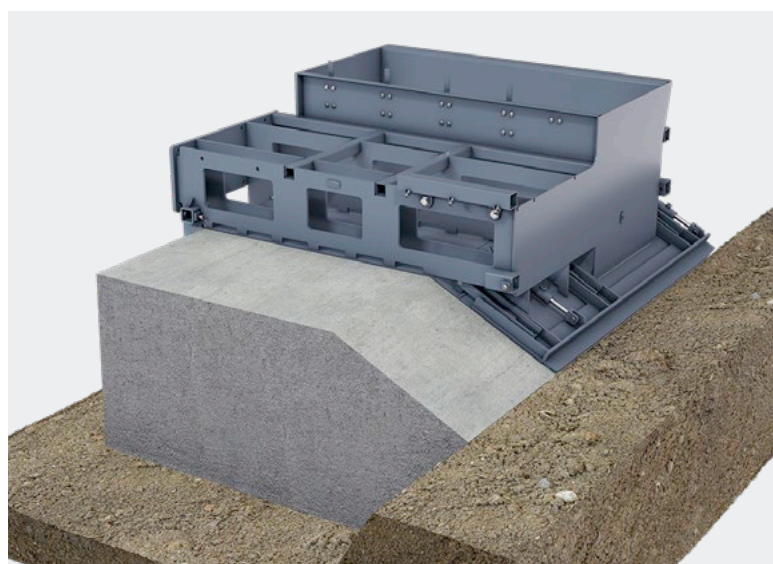
Um Trimmer (opcional) é a maneira ideal de preparar uma sub-base que esteja insuficientemente nivelada.



Perfil de canal em U independente: Largura 1,8 m / Altura 1,5 m



Perfil de calha de escoamento embutido: Largura 2,0 m / Altura 1,2 m



Perfil especial: Largura 2,0 m / Altura 1,2 m

VISÃO GERAL DOS DESTAQUES SP 62 (i)

Perfeitamente equipada

CONCEITO DE MÁQUINA

01 Estrutura de máquina totalmente modular

A estrutura totalmente modular da máquina representa uma conversão flexível, a modernização de opções e uma adaptação da aplicação à respectiva situação da obra.

02 Conceito de transporte sofisticado

As dimensões compactas e o conceito de duas correntes da SP 62 (i) permitem um transporte fácil, assim como uma rápida colocação em funcionamento e prontidão operacional. Durante o transporte, a barra oscilante, o super smoother e a distribuição de concreto podem permanecer montados na máquina.



EQUIPAMENTO DE CONCRETO

03 Pavimentação de concreto altamente flexível

A pavimentadora de concreto é capaz de pavimentar com perfeição e precisão revestimentos em concreto de 3,5 m a 7,5 m de largura e até 450 mm de espessura como padrão.

04 Molde de pavimentação comprovado

Estão disponíveis moldes de pavimentação inset métricos da série 910 m ou 910 wm. Apenas a série 910 wm é equipada por padrão com uma sola de desgaste e, opcionalmente, com um perfil da coroa.

05 Inserção de reforço integrada à máquina

Mediante pedido do cliente, está disponível um insersor de barra de ancoragem em frente ao molde de pavimentação e um insersor de barra de ligação lateral.

06 Tecnologia de compactação alternativa

Dependendo dos requisitos da obra, a máquina pode ser equipada com um acionamento vibratório hidráulico ou elétrico. O padrão são 12 conexões hidráulicas (18, opcional) e 18 ou 24 conexões elétricas opcionais.

TECNOLOGIA DO MOTOR E OPERAÇÃO

07 Gestão do motor econômica

O rendimento do motor em "ECO Mode" é automaticamente adaptado ao requisito de potência atual, o que garante um consumo econômico de diesel e baixas emissões de ruído.

08 Novíssima tecnologia de motor

A moderna tecnologia de motor da SP 62, com elevado rendimento (155 kW / 208 HP / 211 PS), cumpre a norma do nível de emissões EU Stage 3a / US EPA Tier 3. A moderna tecnologia de motor da SP 62i, com elevado rendimento (180 kW / 241 HP / 245 PS), cumpre a norma do nível de emissões EU Stage 4 / US EPA Tier 4f.

09 Perfeição na operação e ergonomia

A estação de trabalho ergonomicamente projetada, o conceito de operação uniforme e intuitivo para todas as séries SP e as condições de visibilidade ideais possibilitando comodidade no trabalho.

COMANDO E DIREÇÃO

10 Sistemas de direção e propulsão altamente precisos

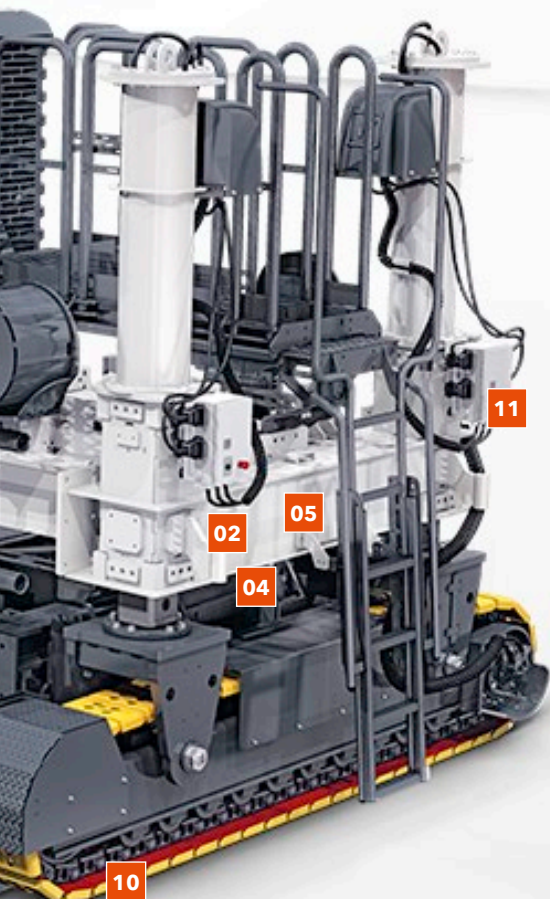
Sistemas de controle inteligentes para um funcionamento extremamente suave e sistema direção blindada de tanque sensível garantem uma pavimentação precisa de concreto.

11 Sistemas de controle de máquinas com inteligência aperfeiçoada

O eficiente sistema de telemática da WIRTGEN, WITOS FleetView, apoia o gerenciamento de frota, o controle de posição e estado, bem como os processos de manutenção e diagnóstico.

12 Interface 3D comprovada em campo

A interface comprovada em campo garante compatibilidade testada com controles 3D de fornecedores líderes de mercado.



VISÃO GERAL DOS DESTAQUES

SP 64 (i)

Perfeitamente equipada

CONCEITO DE MÁQUINA

01 Design robusto da máquina

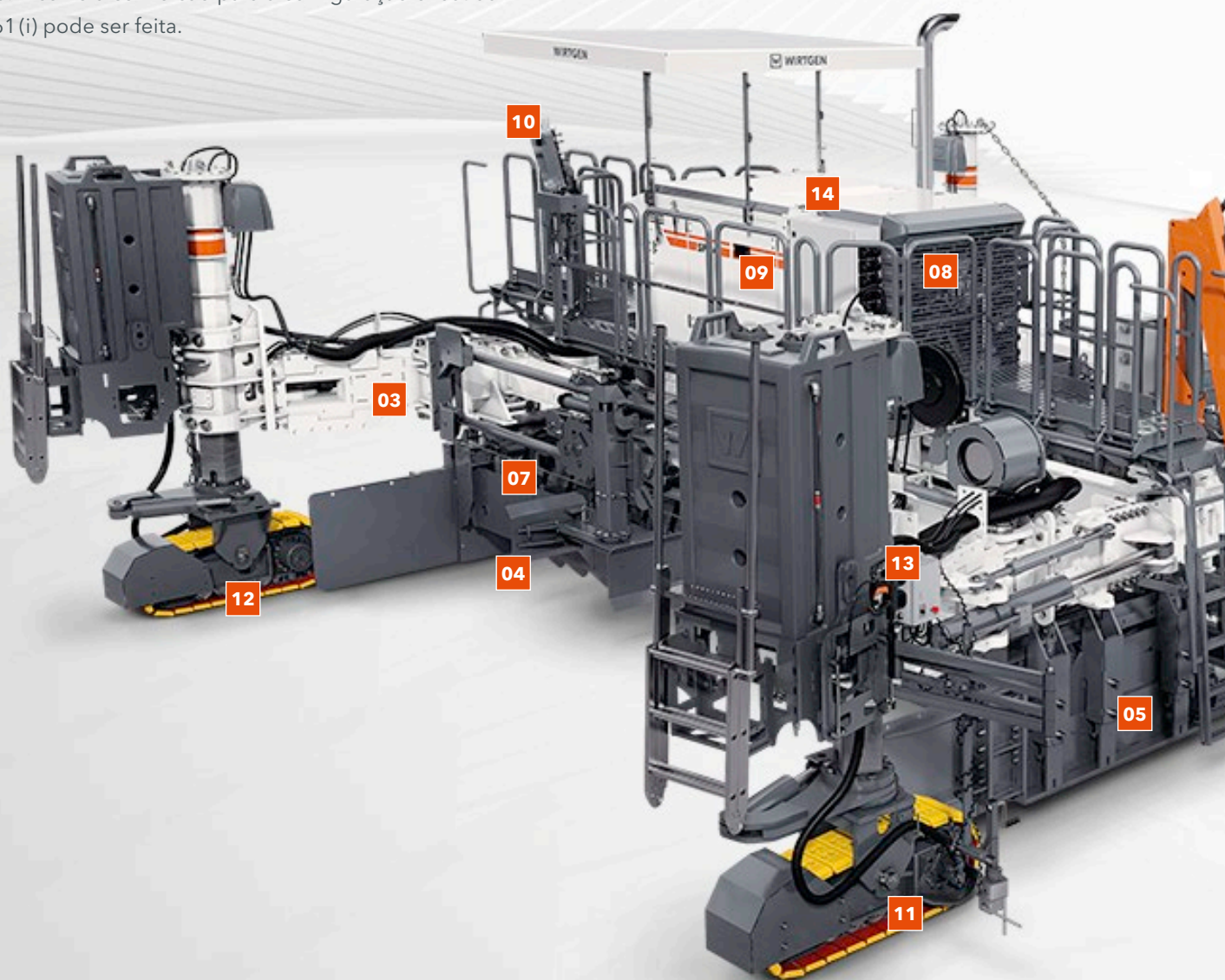
O design robusto da máquina garante uma pavimentação de concreto contínua de alto desempenho e resultados precisos, mesmo em condições difíceis de campo.

02 Estrutura de máquina totalmente modular

A estrutura totalmente modular da máquina representa uma conversão flexível, a modernização de opções e uma adaptação da aplicação à respectiva situação da obra. Mesmo a conversão para a configuração offset da SP 61 (i) pode ser feita.

03 Conceito de transporte sofisticado

Dimensões compactas e esforço mínimo para conversão de transporte garantem o fácil carregamento e um transporte econômico. De acordo com a configuração, o inseridor de barra de ligação transversal ou a barra oscilante, super smoother e distribuição de concreto podem permanecer montados na máquina durante o transporte.



EQUIPAMENTO DE CONCRETO

04 Pavimentação de concreto altamente flexível

A pavimentadora de concreto é capaz de pavimentar com perfeição e precisão revestimentos em concreto de 2,00 m a 7,50 m de largura e até 450 mm de espessura como padrão. Na configuração da máquina com insersor de barra de ligação transversal (DBI) e acionamento vibratório elétrico, pode ser alcançada uma largura de pavimentação padrão de até 6,00 m.

05 Molde de pavimentação comprovado

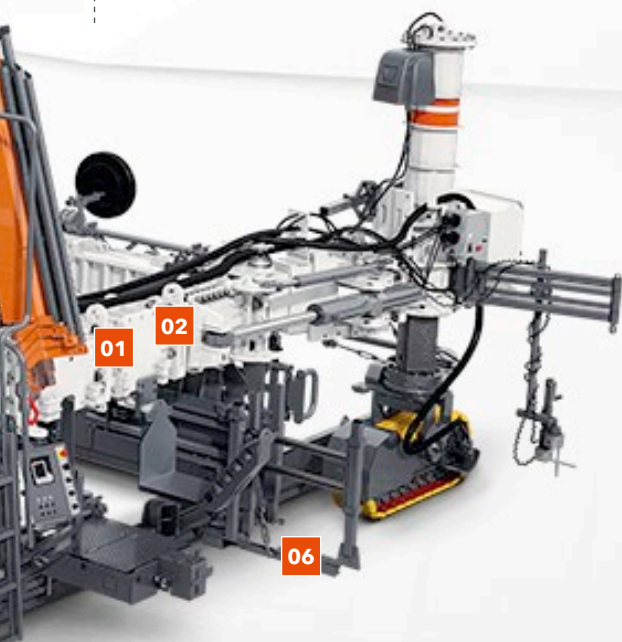
Estão disponíveis moldes de pavimentação inset métricos da série 910 m ou 910 wm. A série 910 wm é equipada por padrão com uma sola de desgaste e, opcionalmente, com um perfil da coroa.

06 Inserção de reforço integrada à máquina

Mediante pedido do cliente, estão disponíveis um insersor de barra de ligação transversal de autocarregamento, um insersor de barra de ancoragem e insersores de barra de ligação lateral.

07 Tecnologia de compactação alternativa

Dependendo dos requisitos da obra, a máquina pode ser equipada com um acionamento vibratório hidráulico ou elétrico. O padrão são 12 conexões hidráulicas (18, opcional) e 18 ou 24 conexões elétricas opcionais.



TECNOLOGIA DO MOTOR E OPERAÇÃO

08 Gestão do motor econômica

O rendimento do motor em "ECO Mode" é automaticamente adaptado ao requisito de potência atual, o que garante um consumo econômico de diesel e baixas emissões de ruído.

09 Novíssima tecnologia de motor

A moderna tecnologia de motor da SP 64, com elevado rendimento (155 kW / 208 HP / 211 PS), cumpre a norma do nível de emissões EU Stage 3a / US EPA Tier 3. A moderna tecnologia de motor da SP 64i, com elevado rendimento (180 kW / 241 HP / 245 PS), cumpre a norma do nível de emissões EU Stage 4 / US EPA Tier 4f.

10 Perfeição na operação e ergonomia

A estação de trabalho ergonomicamente projetada, o conceito de operação uniforme e intuitivo para todas as séries SP e as condições de visibilidade ideais possibilitando comodidade no trabalho.

COMANDO E DIREÇÃO

11 Sistemas de direção e propulsão altamente precisos

Sistemas inteligentes de direção e controle para um funcionamento extremamente suave, mesmo em curvas estreitas, garantem uma pavimentação de concreto precisa.

12 Funções de direção que aumentam a produtividade

Inúmeras funções de direção opcionais e padrão, como os braços articulados hidráulicos e a inovadora direção de marcha, aumentam significativamente a produtividade da obra.

13 Sistemas de controle de máquinas com inteligência aperfeiçoada

O eficiente sistema de telemática da WIRTGEN, WITOS FleetView, apoia o gerenciamento de frota, o controle de posição e estado, bem como os processos de manutenção e diagnóstico.

14 Interface 3D comprovada em campo

A interface comprovada em campo garante compatibilidade testada com controles 3D de fornecedores líderes de mercado.

CONCEITO DE MÁQUINA

SP 62 (i) / SP 64 (i)

Pavimentação de concreto precisa

Design extremamente robusto da máquina

Totalmente modular

Ampla espectro de aplicação



01 Retrofit simples

As interfaces padrão permitem a instalação (retrofit) de opções individuais do cliente a qualquer momento.

02 Armação de máquina telescópica

A armação da máquina hidraulicamente telescópica facilita a conversão da pavimentadora de concreto.

03 Estrutura de máquina totalmente modular

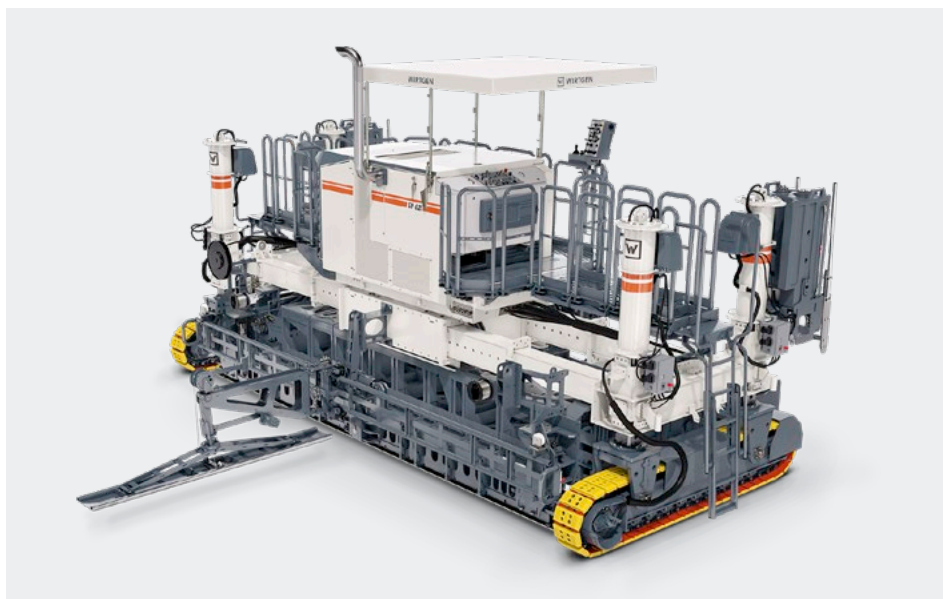
A estrutura da máquina totalmente modular é ideal para lidar com uma grande variedade de projetos de inset.

04 Conversão fácil

Fácil conversão e capacidade de expansão sem complicações com componentes adicionais para lidar com aplicações complexas e específicas do cliente.

05 Unidades da esteira giratórias (somente na SP 64 (i))

Unidades de esteira com grande amplitude de articulação garantem uma ótima adaptação à obra.



SP 62(i) com duas unidades de esteira.



Design robusto

O design extremamente robusto da armação da máquina, dos chassis e dos braços giratórios possibilita resultados precisos de pavimentação com altas taxas diárias de produção.

Peso ideal da máquina

O peso da máquina, inteligentemente ajustado, resulta em uma combinação bem equilibrada de comportamento estável de pavimentação e ótima transportabilidade.

Conversão rápida durante o transporte

SP 62(i): o esforço mínimo para a conversão de máquinas durante o transporte reduz os tempos de comissionamento e otimiza a disponibilidade operacional SP 64 (i): os quatro braços giratórios móveis (hidráulicos, opcionalmente) possibilitam uma troca rápida do modo de transporte para o modo de trabalho, assim como uma alta flexibilidade ao montar a máquina no canteiro de obras.

FORMATO COMPACTO

A manobrabilidade e as dimensões compactas da máquina garantem as manobras e movimentos mais fáceis possíveis.

Tecnologia de máquina adaptável

A adaptabilidade confiável da tecnologia da máquina à respectiva obra aumenta a gama de aplicações e a produtividade.

Duas ou quatro unidades de esteira

A pavimentadora de concreto está disponível nas versões de duas ou quatro esteiras. A pavimentadora de quatro esteiras também pode ser convertida da configuração offset para a configuração inset.

EQUIPAMENTO DE CONCRETO

SP 62 (i) / SP 64 (i)

Vibradores hidráulicos

Por padrão, são fornecidas 12 conexões hidráulicas (opção de 18) para acionamento hidráulico do vibrador.

Vibradores elétricos

A pedido do cliente, 18 (24 opcionais) conexões elétricas podem ser instaladas para acionamento elétrico do vibrador.

Inserores de barra de ligação lateral separados

As barras de ligação lateral inseridas permitem a pavimentação de superfícies lado a lado e evitam que os pavimentos se desloquem.

Inserores de barra de ligação longitudinal automáticos

As barras de ligação longitudinal inseridas automaticamente impedem que os painéis se distanciem nas juntas longitudinais.

Unidade operacional para inserores de barra de ligação longitudinal

Uma unidade operacional separada para cada inseror de barra de ligação longitudinal permite um trabalho simples de ajuste no canteiro de obras.

01 Arado espargidor ou helicoidal espargidor

O concreto é espalhado de maneira uniforme opcionalmente por um arado ou um helicoidal espargidor.

02 Moldes de pavimentação métricos

Os moldes de pavimentação inset métricos da série 910 m ou 910 wm com placas de desgaste oferecem pavimentação profissional de concreto com consistência rígida.

03 Revestimento em concreto com perfil de coroa

A pavimentação de revestimentos de concreto com perfil de coroa com inclinação de até 3% é possível sem nenhuma complicação.

04 Barra oscilante

A mesa de barra oscilante excêntrica e resistente com função de elevação automática quando a máquina para, nivela superfícies irregulares.

05 Super smoother

O super smoother oscilante feito de material de alto nível garante a perfeita qualidade da superfície.

06 Revestimento em concreto de 2,00 m a 7,50 m de largura

Pavimentação precisa e de alta qualidade de 2,00 m a 7,50 m de largura de pistas e superfícies - com inseror de barra de ligação transversal de até 6,00 m.

07 Espessura de pavimentação de até 450 mm

Pavimentação de até 450 mm de espessura - espessuras de pavimentação maiores também podem ser disponibilizadas mediante solicitação.

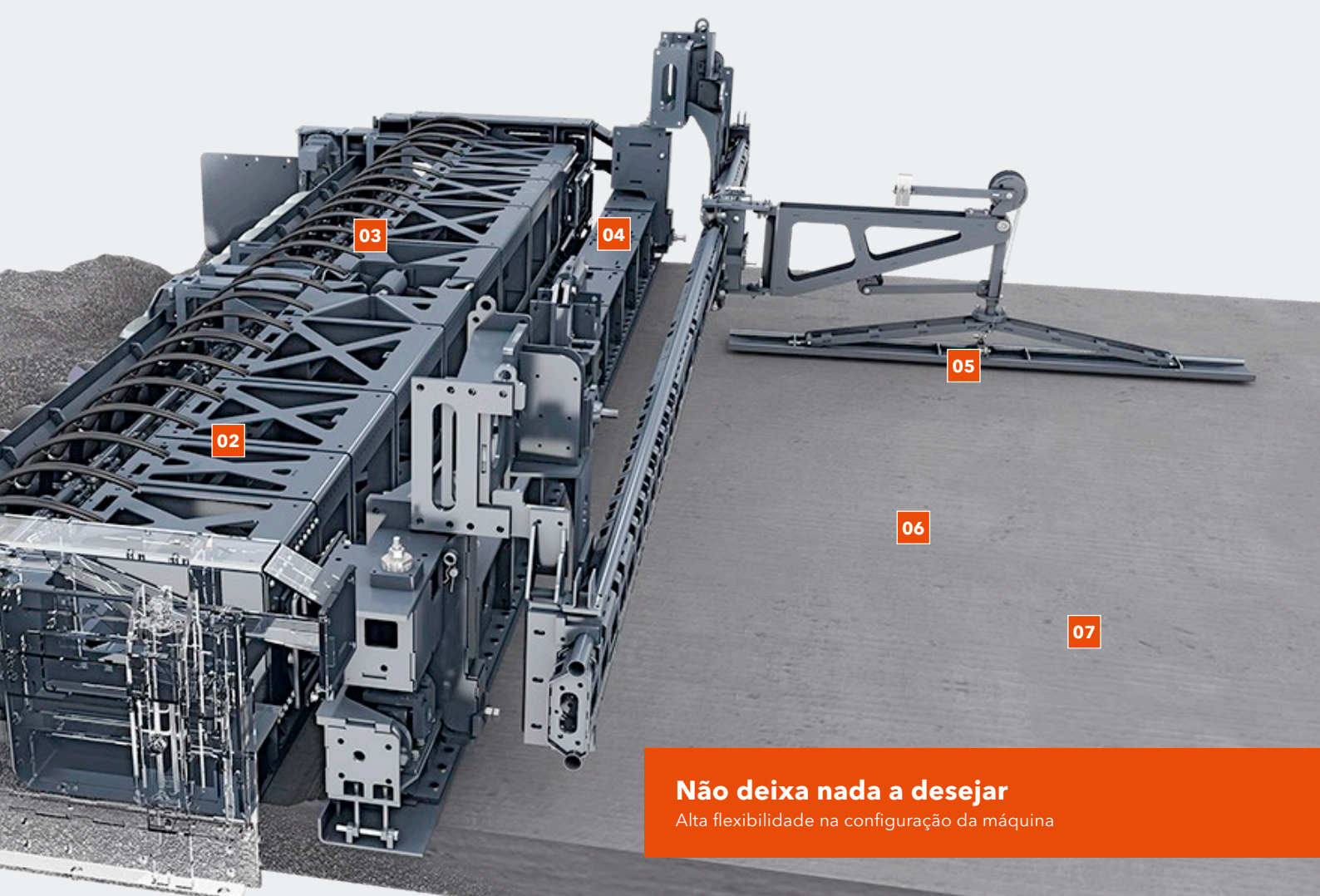




Inseror de barra de ligação lateral separado.



Inseror de barra de ligação longitudinal com unidade operacional.



Não deixa nada a desejar
Alta flexibilidade na configuração da máquina

EQUIPAMENTO DE CONCRETO

SP 64 (i)

01 Insersor de barra de ligação transversal eficaz

Os pinos instalados fixam a posição vertical das placas adjacentes e garantem a transmissão de energia transversal de placa para placa.

02 Processo automático de inserção de barras de ligação transversal

Após o carregamento manual do vagão distribuidor, a distribuição automática dos pinos e o processo de inserção automática ocorre com o apertar de um botão.

03 Esforço mínimo para planos variáveis de barras de ligação transversal

O conceito modular do insersor de barras de ligação transversal permite fácil adaptação com pouco esforço de troca quando o plano de barra de ligação transversal é alterado (número, espaçamento, comprimento, diâmetro dos pinos).

04 Processo otimizado de inserção de barras de ligação transversal

A combinação de cilindros hidráulicos com sistema de medição de deslocamento integrado e válvulas proporcionais otimiza o processo de inserção das barras de ligação transversal e seu posicionamento preciso no concreto já compactado. A pavimentação de revestimentos de concreto sem cestas de apoio simplifica a logística da obra e, dessa forma, reduz consideravelmente os custos de material e processo.

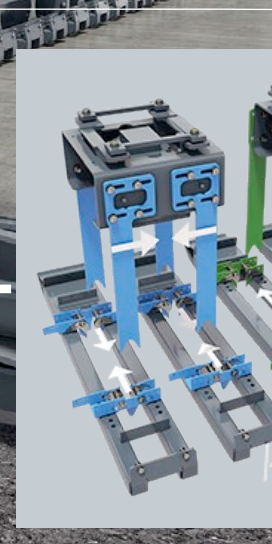


Transporte mais simples

Insersor de barra de ligação transversal com autocarregamento

Variável e confiável

Inserção perfeita de barras de ligação transversal



Sistema integrado de medição de distância para medição de espaçamento

Os sensores integrados nas unidades de esteira determinam com precisão a distância percorrida, e um software especial usa tal informação para determinar a distância até a próxima fileira de barras de ligação transversal ou barras de ancoragem no concreto.

Sistema de comando integrado de forma ideal

O comando do dispositivo insersor de barras de ligação transversal é totalmente integrado ao sistema de barramento CAN flexível e expansível da pavimentadora de concreto.

Painel de controle separado para os dispositivos de inserção

O painel de controle com software inovador e conceito de operação uniforme para todas as séries SP está totalmente integrado ao sistema de comando da máquina. Ele pode ser posicionado conforme necessário e permite a fácil introdução do programa de barras de ligação transversal e parâmetros de pavimentação dos insersores de barras de ligação transversal e de barras de ancoragem.

Insersor de barra de ligação transversal com autocarregamento

A inovadora tecnologia de autocarregamento permite o fácil transporte da máquina e a rápida instalação no canteiro de obras sem a necessidade de guindastes de carga caros. Os robustos cilindros hidráulicos permanecem montados no dispositivo insersor da barra de ligação transversal tanto durante o transporte quanto no modo de operação.



Insersor de barra de ligação transversal com autocarregamento.

TECNOLOGIA DO MOTOR E OPERAÇÃO

SP 62 (i) / SP 64 (i)



Trabalho cômodo

Plataforma do operador ergonômica

Econômica e silenciosa

Modo ECO eficiente

01 Ergonomia

A plataforma do operador com design ergonômico aumenta o desempenho do operador e, com isso, a produtividade de toda a máquina.

02 Painel de controle moderno

O painel de controle, com display moderno e símbolos claros e independentes de idioma, promove uma operação produtiva.

03 Conceito de operação uniforme

O conceito de operação uniforme e autoexplicativo, análogo às várias séries SP atuais, oferece efeitos de sinergia adicionais.

04 Modo ECO de gestão do motor otimizado de acordo com a necessidade e para o operador

O ajuste automático da potência do motor, baseado na necessidade, assegura uma excelente eficiência, consumo econômico de diesel e baixas emissões de ruído. O modo ECO reconhece cada situação de trabalho sem a intervenção do operador.



Operação clara e ergonômica.

Tecnologia de motor para EU Stage 3a / US EPA Tier 3

O potente motor a diesel da SP 62 / SP 64 está em conformidade com os níveis de emissões EU Stage 3a / US EPA Tier 3.

Tecnologia de motor para EU Stage 5 / US EPA Tier 4f

O potente motor a diesel da SP 62i / SP 64i cumpre os requisitos rigorosos dos níveis de emissões EU Stage 5 / US EPA Tier 4f.

Motorização poderosa

A poderosa motorização garante sempre uma pavimentação eficaz em concreto na faixa ideal de potência e torque.

Visão ideal

A cabine do operador com dimensões amplas oferece ótima visibilidade da operação de pavimentação.

Toldo de proteção dobrável opcional

O toldo de proteção dobrável permite que a operação de pavimentação seja realizada independentemente das condições climáticas.

Manutenção rápida

O fácil acesso aos pontos de manutenção e controle reduz o esforço de manutenção a um mínimo necessário.

COMANDO E DIREÇÃO

SP 62 (i) / SP 64 (i)

Sistema de diagnóstico de assistência

O sistema de diagnóstico de assistência WIDIAG, com interface normatizada, garante um diagnóstico rápido e direcionado no canteiro de obras.

Sistema de barramento CAN expansível

O sistema de barramento CAN existente pode ser expandido para facilitar o retrofit de componentes opcionais.

Sistema telemático eficiente WITOS

O sistema telemático WIRTGEN WITOS da FleetView auxilia no gerenciamento de frotas, no controle de posição e estado e nos processos de manutenção e diagnóstico.

Controle exclusivo da inclinação transversal (opcional)

O inovador sistema eletrônico de controle da inclinação transversal desenvolvido pela WIRTGEN garante tempos de respos-

ta da máquina significativamente mais curtos e, assim, resultados perfeitos de pavimentação com apenas um fio-guia em pistas com até 4,0 m de largura.

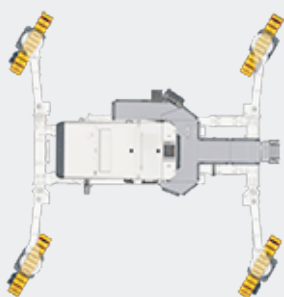
Interface padronizada e opcional para sistemas de comando 3D

A interface padrão integrada oferece condições ideais para a pavimentação de concreto usando sistemas 3D modernos. Os cuidadosos procedimentos de aprovação para compatibilidade com sistemas de comando 3D dos principais fornecedores garantem um alto grau de segurança operacional.

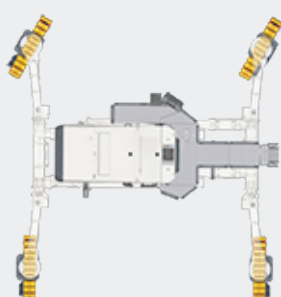
Quatro modos de direção (SP 64 (i))

Quatro modos de direção diferentes permitem movimentos e manobras sem complicações. Além disso, os quatro modos facilitam o manuseio no canteiro de obras.

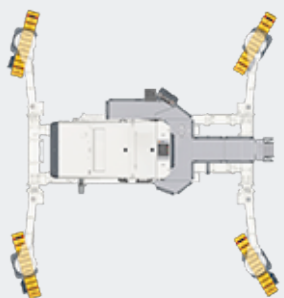
Diversos modos de direção da SP 64 (i)



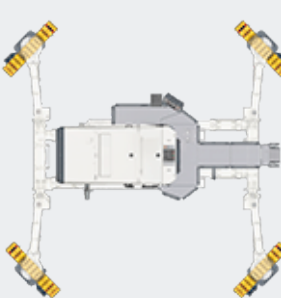
Deslocamento lateral



Somente direção traseira / direção frontal

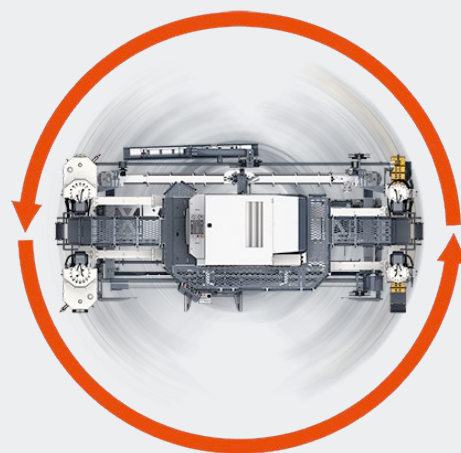


Direção coordenada



Rotação

Rotação em torno do próprio eixo



As duas unidades de esteira da SP 62 (i) se movem em sentidos opostos com o apertar de um botão, o que permite que a pavimentadora de concreto gire em torno de seu próprio eixo para proporcionar uma ótima capacidade de manobra.

Alta segurança operacional

Software desenvolvido pela própria WIRTGEN

Exatidão em torno da curva

Adaptação automática da velocidade de todos os chassis

01 Comando preciso

O comando altamente preciso dos motores garante um deslocamento suave, mesmo na velocidade mínima.

02 Comando de máquina de alto nível

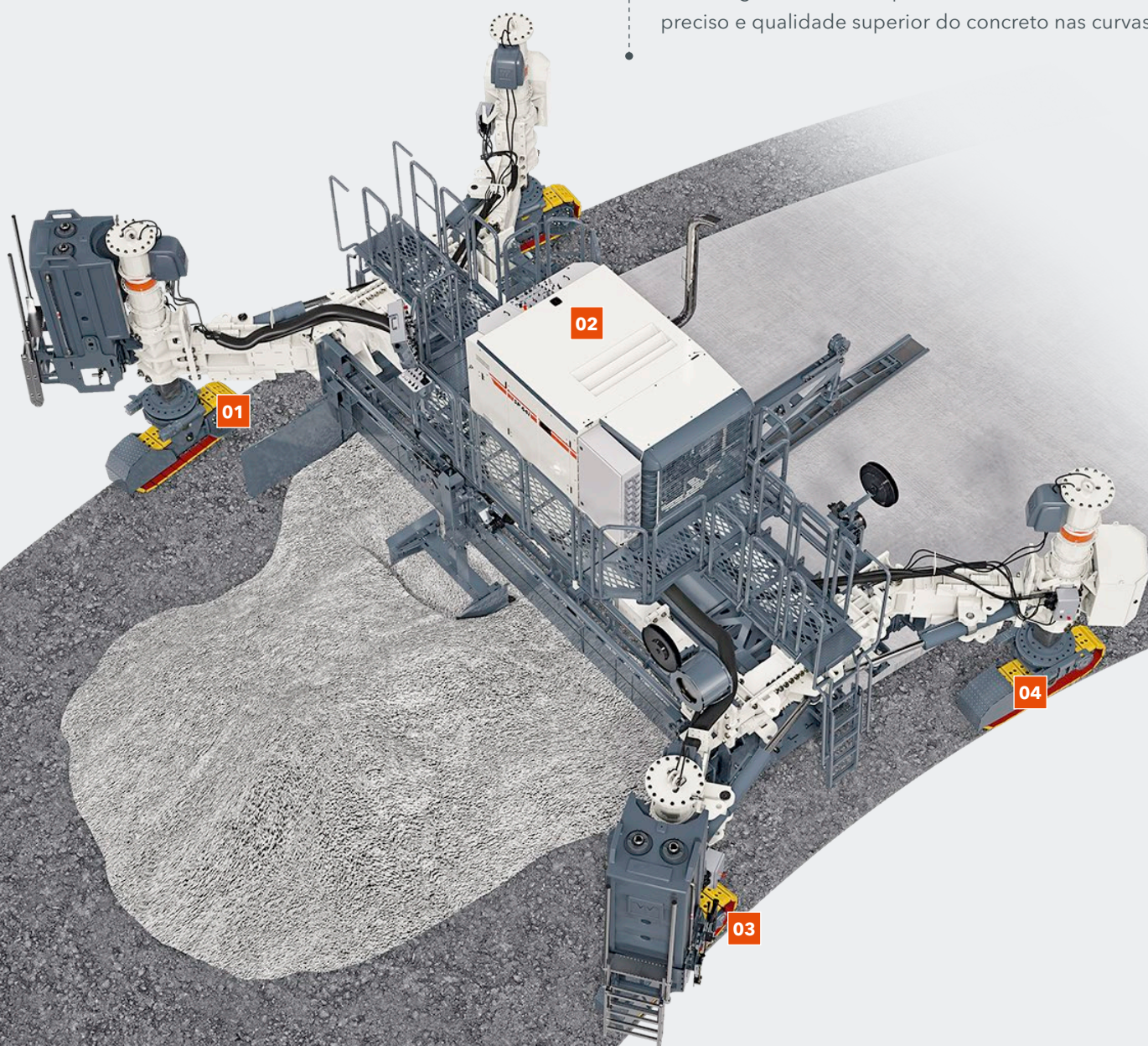
O sistema de comando de máquina de alta qualidade, com software desenvolvido internamente, aumenta a confiabilidade operacional e a gama de aplicações da pavimentadora de concreto.

03 Ajuste de velocidade

O ajuste de velocidade auxiliado por computador de cada chassi individual garante que as especificações sejam cumpridas com precisão milimétrica, mesmo em curvas.

04 Ajuste do ângulo de direção / sistema de direção de tanque comprovado em campo

O ajuste totalmente automático do ângulo de direção de todos os chassis da SP 64 (i) otimiza o comportamento preciso de deslocamento da pavimentadora e, assim, garante a pavimentação precisa do concreto. Alternativamente, o sistema sensível de direção de tanque da SP 62 (i) garante um comportamento de deslocamento preciso e qualidade superior do concreto nas curvas.



COMANDO E DIREÇÃO

SP 64 (i)

O destaque em canteiros de obras com restrição de espaço

Ângulo de rotação extremamente amplo

Giro rápido

Rotação em torno do próprio eixo

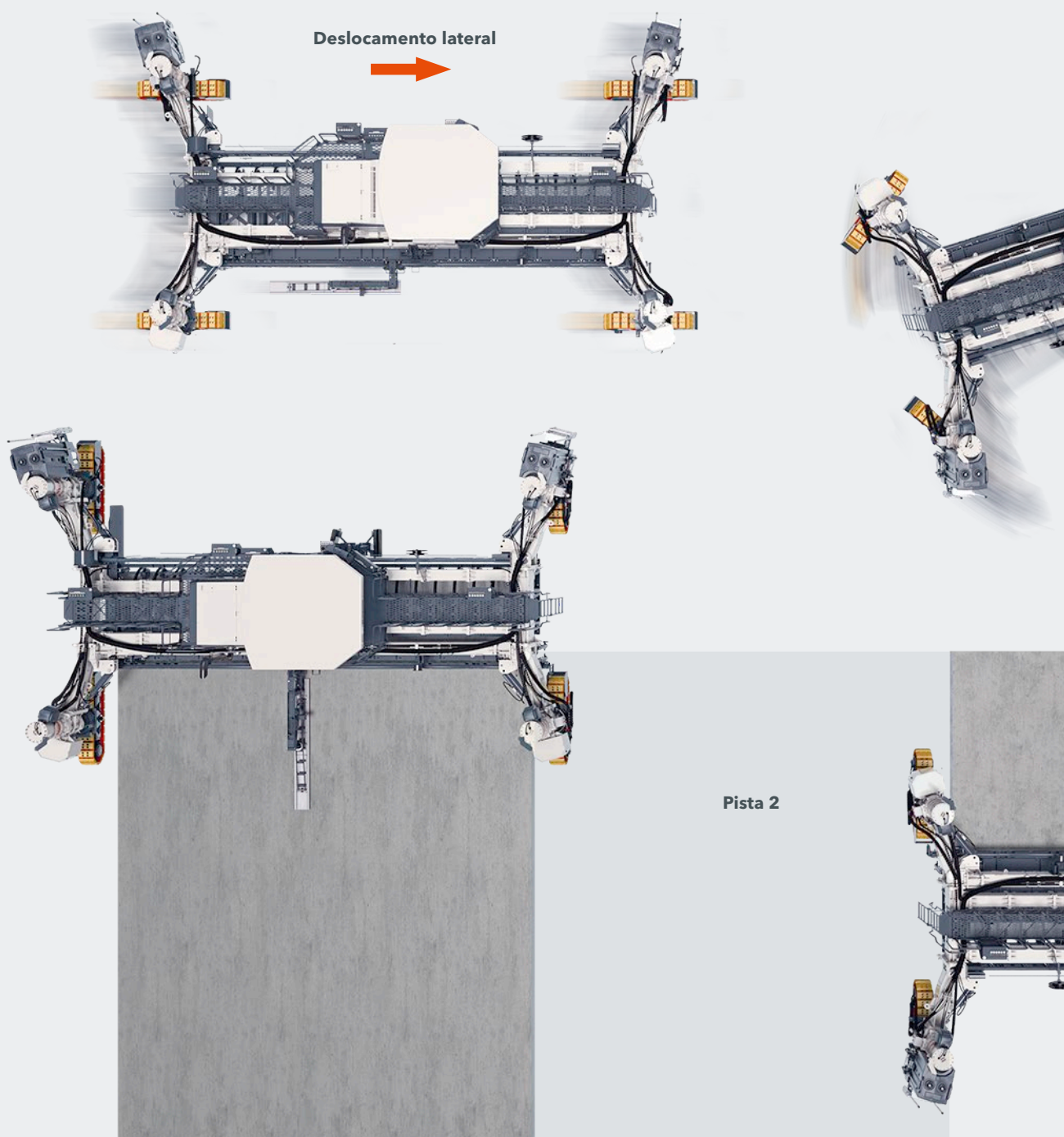
Obstáculo

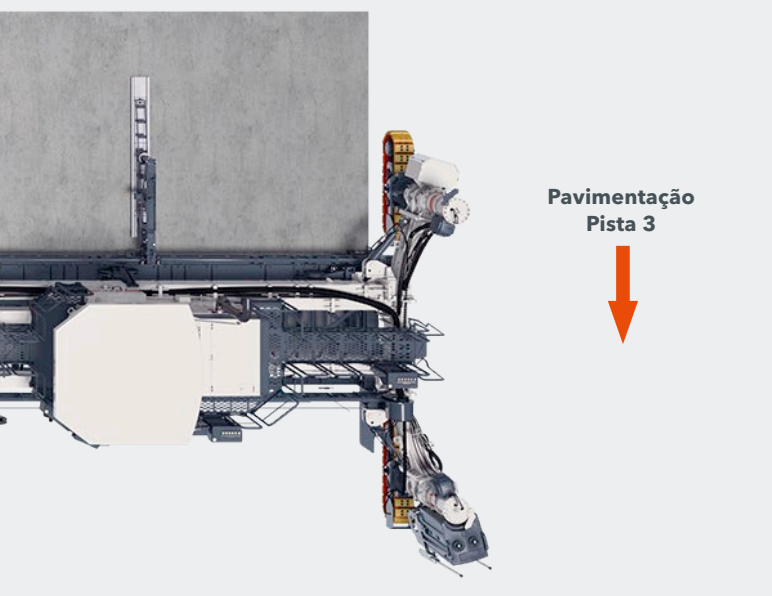
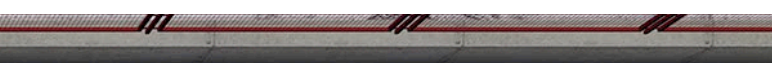
Deslocamento lateral



Final da
pavimentação
Pista 1

Pista 2





Inovadora direção de marcha

Particularmente em canteiros de obra com espaço limitado, os ângulos de direção das unidades de esteira de até 100° para a esquerda e 160° para a direita aumentam a flexibilidade, como a fácil aproximação de obstáculos.

Deslocamento lateral a 90° do ângulo de direção

A direção de marcha permite que a máquina seja deslocada lateralmente com um ângulo de direção de 90°. Ao mesmo tempo, isso reduz ao mínimo a instalação manual demorada no final da pista necessária em aplicações de obras com espaço confinado.

Rotação em torno do próprio eixo

A rotação em torno do próprio eixo da máquina, por meio de unidades de esteira que podem ser giradas em ângulos amplos, economiza tempo em manobras de giro demoradas em condições de obras com espaço confinado.

Pacote Paving Plus

O sistema de sensor adicional que pode ser integrado aos braços giratórios otimiza o comando da máquina.

COMANDO E DIREÇÃO

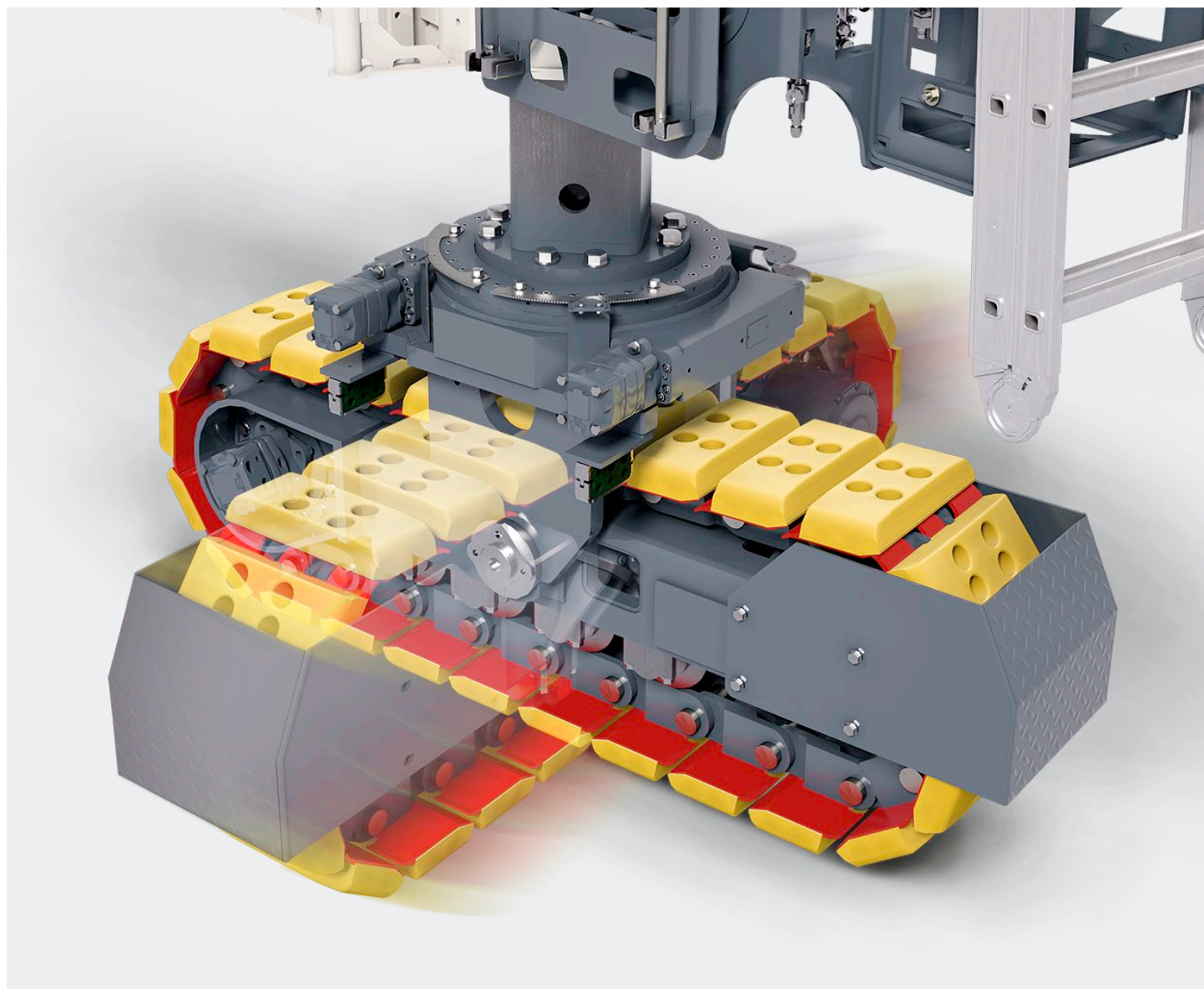
SP 64 (i)

Braços giratórios ajustáveis hidráulicamente para facilitar o transporte

A rápida conversão de todos os quatro braços giratórios de transporte para a posição operacional, e vice-versa, em apenas alguns minutos, simplifica muito o transporte da máquina.

Braços giratórios ajustáveis hidráulicamente para maior ergonomia

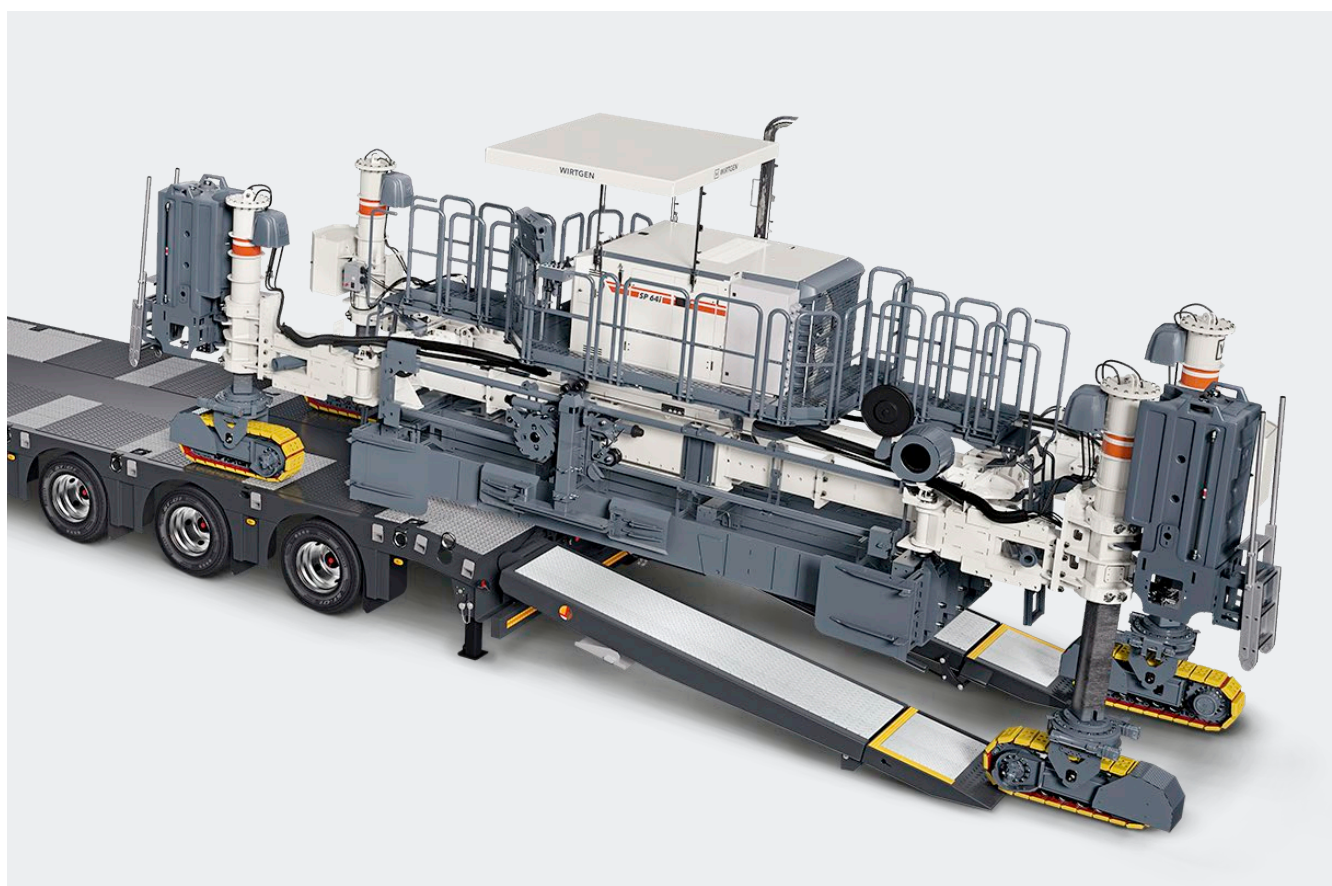
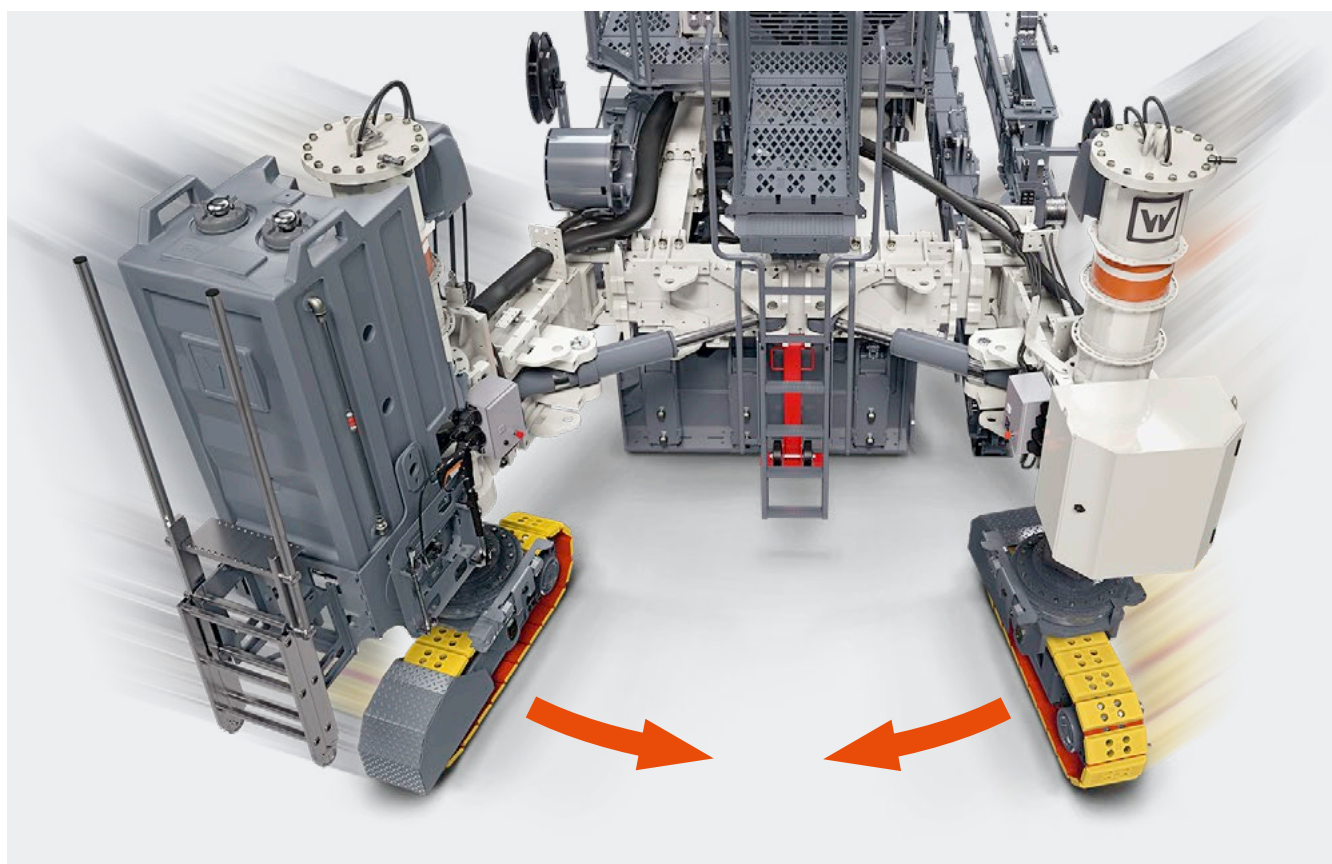
O ajuste hidráulico dos braços giratórios aumenta a ergonomia e a facilidade de operação.



Direção de marcha com ângulo de direção de 90°.

Transporte da máquina otimizado

Braço articulador com ajuste hidráulico



Braços articuladores hidráulicos para fácil transporte e alta flexibilidade no canteiro de obras.





Pavimentadora de concreto multifunção offset SP 61 (i)

A pavimentadora de concreto flexível é adequada para pavimentar uma grande variedade de perfis monolíticos de até 3,0 m de altura.

Pavimentadora inset econômica SP 62 (i)

A pavimentadora flexível de 2 esteiras é ideal para uma ampla variedade de tipos de pavimentação de concreto de 3,5 m a 7,5 m de largura e 450 mm de espessura.

Pavimentadora inset compacta SP 64 (i)

A pavimentadora de concreto de 4 esteiras eficiente e flexível é caracterizada por uma enorme variedade de aplicações na construção de estradas e aeródromos de grandes áreas de 2,0 m a 7,5 m de largura e até 450 mm de espessura (não pode ser combinada com todas as opções).



DADOS TÉCNICOS	SP 61	SP 61 i
Área de aplicação	Offset	
Alimentação de concreto		
Esteira transportadora	Comprimento: 5.900 mm, largura da correia: 600 mm	
Esteira transportadora dobrável (opcional)	Comprimento: 6.000 mm, largura da correia: 600 mm	
Rosca transportadora curta (opcional)	Comprimento: 4.600 mm, diâmetro do transportador helicoidal: 400 mm	
Rosca transportadora longa (opcional)	Comprimento: 5.700 mm, diâmetro do transportador helicoidal: 400 mm	
Calha de distribuição	Aço ou borracha	
Molde de concreto		
Disposição	Esquerda / direita	
Altura de molde máx.	3.000 mm ¹⁾	
Largura de molde máx.	4.000 mm ¹⁾	
Vibradores e circuitos		
Vibração hidráulica	6 conexões (opcional, 12 conexões)	
Vibração elétrica	18 conexões	
Vibradores de acionamento hidráulico	Reto (D66)	
Vibradores de acionamento elétrico	Reto (D76)	
Trimmer (opcional)		
Largura padrão	600 mm	
Largura máx.	1.600 mm ²⁾	
Profundidade de trabalho	0 - 150 mm	
Diâmetro do círculo de corte	500 mm	
Ajuste de altura hidráulico	400 mm	
Ajuste de altura mecânico	300 mm	
Trimmer deslocável lateralmente	1.300 mm	
Motor		
Fabricante do motor	Deutz	Deutz
Tipo	TCD 2012 L06 2V	TCD6.1 L6
Refrigeração	Água	Água
Número de cilindros	6	6
Potência classificada	a 2.300 rpm 155 kW / 208 HP / 211 PS	a 2.100 rpm 180 kW / 241 HP / 245 PS
Cilindrada	6.057 cm ³	6.057 cm ³
Consumo de combustível com carga total ² / ₃ de carga	42 l/h 17 l/h	46 l/h 18 l/h
Nível de potência sonora de acordo com a norma EN 500-6 para motor Plataforma do operador	≤ 102 dB(A) ≥ 80 dB(A)	≤ 102 dB(A) ≥ 80 dB(A)
Nível de emissão de gases de escape	EU Stage 3a / US EPA Tier 3	EU Stage 5 / US EPA Tier 4f

DADOS TÉCNICOS	SP 61	SP 61 i
Sistema elétrico		
Tensão de alimentação	24 V DC	
Vibração elétrica	110 V AC 3~ / 200 Hz	
Capacidade de preenchimento		
Combustível	400 l	400 l
AdBlue® / DEF ³⁾	-	32 l
Óleo hidráulico, vibração elétrica	200 l	200 l
Óleo hidráulico, vibração hidráulica	400 l	400 l
Água	550 l + 550 l	
Características de deslocamento		
Velocidade de deslocamento da pavimentação	0 - 6 m/min	
Velocidade da marcha de deslocamento	0 - 21 m/min	
Esteiras de locomoção		
Número	3 ou 4	
Tipo B0: Dimensões (C x L x A)	1.590 x 300 x 570 mm	
Ajuste de altura		
Hidráulico	1.100 mm	
Mecânico (Sistema de furos)	400 mm	
Peso da máquina		
Peso operacional, CE ⁴⁾	16.000 - 27.500 kg	
Trimmer, largura de trabalho: 600 mm	1.300 kg	
Esteira transportadora	1.550 kg	
Esteira transportadora dobrável	1.800 kg	
Rosca transportadora	2.650 kg	

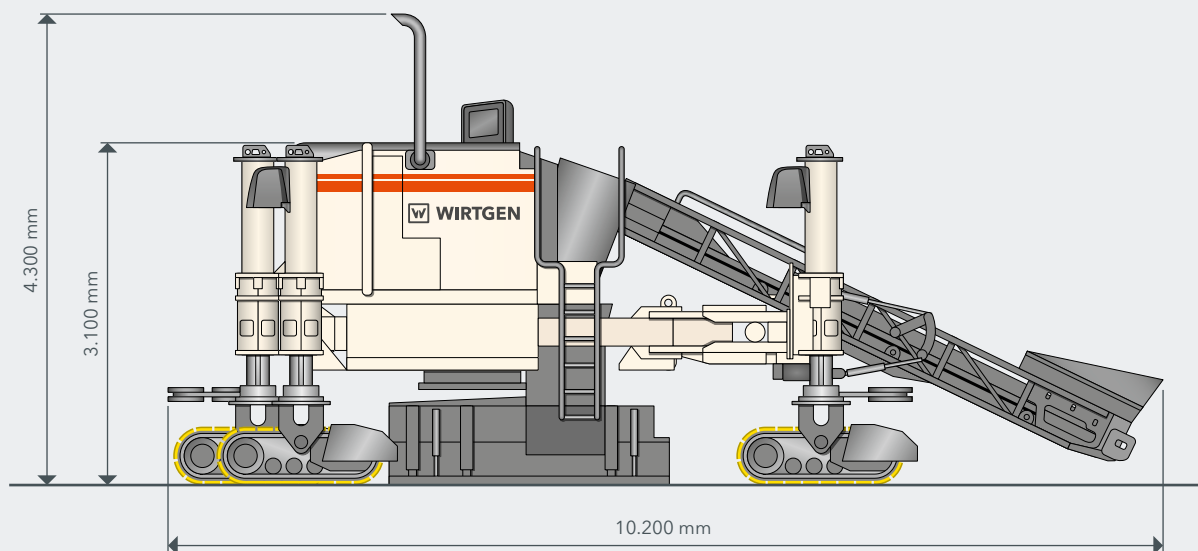
¹⁾ Outra geometria de offset e aplicações especiais mediante consulta

²⁾ Larguras especiais disponíveis mediante consulta

³⁾ AdBlue® é uma marca registrada da Verband der Automobilindustrie (VDA) e. V. (Federação da Indústria Automotiva).

⁴⁾ Peso da máquina, metade do peso de todos os materiais operacionais, operador da máquina (75 kg), sem opções individuais; os pesos dependem dos respectivos conjuntos de equipamentos e da largura de trabalho.

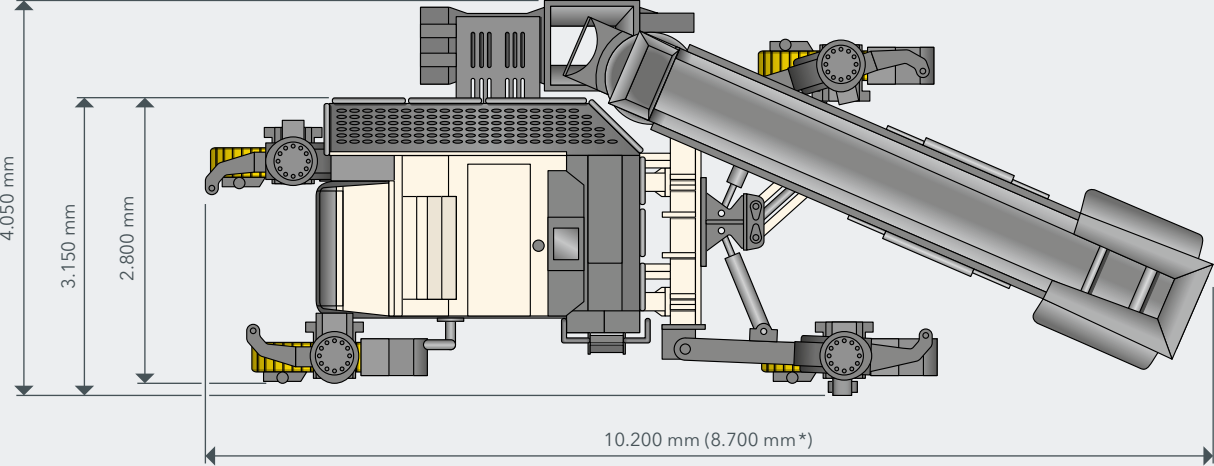
VISÃO LATERAL SP 61 (i)



Sentido de trabalho



VISÃO SUPERIOR SP 61 (i)



Sentido de trabalho



*Opcional: esteira transportadora dobrável

EQUIPAMENTO PADRÃO	SP 61	SP 61 i
Máquina básica		
> Máquina básica consistindo em uma estação de motor, girando mecanicamente componentes do chassi dianteiro e traseiro e equipamento preliminar para três ou quatro esteiras	■	■
> Tanque de combustível 400 litros	■	■
> Sistema elétrico (24 V)	■	■
> Sistema de refrigeração com número de rotações do ventilador regulado pela temperatura	■	■
> Sistema hidráulico com um tanque de óleo hidráulico de dimensionamento suficiente e uma engrenagem de distribuição da bomba com 2 eixos de saída e as bombas necessárias para o equipamento básico da máquina	■	■
Armação principal e ajuste de altura		
> Moldura em aço robusta, telescópavel por 750 mm em ambos os lados para a frente e gradualmente para trás	■	■
> Com o grande número de pontos de fixação o chassi está preparado para o suplemento modular de diversas funções da máquina	■	■
> A moldura permite conectar quadros de molde offset no lado esquerdo ou direito da máquina	■	■
> Peças do chassi para telescopagem mecânica gradual por 0,75 m	□	□
Chassi e conexões do chassi		
> Velocidade de pavimentação: Corrente de translação tipo B0: 0 - 6 m/min	■	■
> Velocidade de deslocamento: Corrente de translação tipo B0: 0 - 21 m/min	■	■
> Execução com três chassis do tipo B1, (4 rolos), com placas de fundos de 3 nervuras em aço	□	□
> Execução com uma conexão à unidade de transmissão giratória manual dianteira	□	□
Controle da máquina e nivelamento e direção		
> WI-CONTROL - o controle de altíssima qualidade para a interação ideal de todas as funções da máquina	■	■
> As mensagens de falha são mostradas no visor da máquina	■	■
> O sistema CAN-Bus existente pode ser ampliado de forma específica para o cliente	■	■
> Modo Eco: Gerenciamento do motor otimizado para o consumo para um consumo de diesel reduzido e pequenas emissões de ruído	■	■
> Nivelamento e direção proporcional eletro / hidráulico, por meio de um sistema de CLP, inclusive 2 sensores de nivelamento e 2 sensores de direção	■	■
> Suspensões dos sensores, de altura e alcance ajustável	■	■
> Três cilindros hidráulicos de nivelamento com curso de 1,10 m	■	■
> Direção do cilindro para design com 3 unidades de esteira	□	□
Vibração		
> Acionamento hidráulico do vibrador para 6 vibradores, no máx.	□	□
> 2x vibradores retos D66, com acionamento hidráulico	□	□
Configuração para concreto para pavimentação offset		
> Molde offset até 0,60 m de largura (no máx. 0,40 m de altura)	□	□

EQUIPAMENTO PADRÃO	SP 61	SP 61 i
Plataforma do operador		
> Plataforma do operador com suspensão elástica com vista ideal ao processo de pavimentação	■	■
> Comando ergonômico em dois painéis de controle com símbolos inequívocos, independentes do idioma	■	■
> Painel de comando 1 para o equipamento da máquina, dependente da obra	■	■
> Painel de comando 2 com visor de controle multifuncional, que, por meio dum menu, mostra ao utilizador todos os parâmetros da máquina e permite fazer ajustes. Ele pode ser adaptado a todos os sentidos de translação e a todas as configurações de pavimentação	■	■
> Um painel de controle pode ser guardado na estação do motor. O segundo painel de controle pode ser protegido contra vandalismo e as intempéries, por meio de coberturas com fechadura.	■	■
> O reconhecimento automático da configuração da máquina correspondente permite uma orientação simples para o utilizador	■	■
Alimentação de concreto		
> Cinta transport. 6,00 m x 0,60 m, dobrável, c/acionam. hidráulico reversível, ajuste hidráulico	□	□
> Calha de descarga em aço	□	□
Outros		
> Pacote Paving Plus: indicador do ângulo de inclinação, indicador de velocidade, direção Ackermann inteiramente digital	■	■
> Caixa de ferramentas com chave	■	■
> Amplo pacote de segurança com interruptores de PARADA DE EMERGÊNCIA	■	■
> Preparação da máquina para a instalação do Control Unit para WITOS FleetView	■	■
> Enchimento da hidráulica da máquina com óleo hidráulico mineral	■	■
> Pintura padrão branco-creme RAL 9001	□	□
> WITOS - solução telemática profissional para uso de máquina e otimização de serviço	□	□
> Pacote de iluminação com 3 faróis de trabalho de halogênio, 24 V	□	□

■ = Equipamento padrão

□ = Equipamento padrão, substituível por equipamentos opcionais se desejado

□ = Equipamento opcional

EQUIPAMENTO OPCIONAL	SP 61	SP 61 i
Armação principal e ajuste de altura		
> Componentes do chassi para abertura telescópica mecânica contínua de até 1,75 m de cada lado, resultando em uma capacidade telescópica total de 3,50 m	<input type="checkbox"/>	<input type="checkbox"/>
Chassi e conexões do chassi		
> Execução com três chassis do tipo B1, (4 rolos), com placas de fundos de poliuretano	<input type="checkbox"/>	<input type="checkbox"/>
> Execução com quatro chassis do tipo B1, (4 rolos), com placas de fundos de 3 nervuras em aço	<input type="checkbox"/>	<input type="checkbox"/>
> Execução com quatro chassis do tipo B1, (4 rolos), com placas de fundos de poliuretano	<input type="checkbox"/>	<input type="checkbox"/>
> Execução com duas conexões à unidade de transmissão giratórias dianteiras	<input type="checkbox"/>	<input type="checkbox"/>
> Execução com uma conexão à unidade de transmissão giratória hidráulica dianteira	<input type="checkbox"/>	<input type="checkbox"/>
> Execução com duas conexões à unidade de transmissão giratórias hidráulicas dianteiras	<input type="checkbox"/>	<input type="checkbox"/>
Controle da máquina e nivelamento e direção		
> Direção do cilindro para design com 4 unidades de esteira	<input type="checkbox"/>	<input type="checkbox"/>
> Sensor controlador de inclinação	<input type="checkbox"/>	<input type="checkbox"/>
> Unidade de comando suplementar para o ajuste da unidade de transmissão	<input type="checkbox"/>	<input type="checkbox"/>
> Ski sensor, 2 unidades	<input type="checkbox"/>	<input type="checkbox"/>
> Ski sensor, 4 unidades	<input type="checkbox"/>	<input type="checkbox"/>
> Unidade de comando para a direção manual da unidade de transmissão	<input type="checkbox"/>	<input type="checkbox"/>
> Preparação para nivelamento 3D	<input type="checkbox"/>	<input type="checkbox"/>
> Encaixe elétrico para nivelamento 3D externo	<input type="checkbox"/>	<input type="checkbox"/>
> Sensores de inclinação adicionais para nivelamento 3D	<input type="checkbox"/>	<input type="checkbox"/>
Vibração		
> Acionamento hidráulico do vibrador para 12 vibradores, no máx.	<input type="checkbox"/>	<input type="checkbox"/>
> Acionamento elétrico do vibrador com gerador 40 kVA para 18 vibradores, no máx.	<input type="checkbox"/>	<input type="checkbox"/>
> 2x vibradores retos D66, com acionamento elétrico	<input type="checkbox"/>	<input type="checkbox"/>
> 2x vibradores curvos (D66), com acionamento hidráulico	<input type="checkbox"/>	—
> 2x vibradores curvos (D66), com acionamento elétrico	<input type="checkbox"/>	—
> Vibrador reto D66, com acionamento hidráulico	<input type="checkbox"/>	<input type="checkbox"/>
> Vibrador reto D66, com acionamento elétrico	<input type="checkbox"/>	<input type="checkbox"/>
> Vibrador curvo D66, com acionamento hidráulico	<input type="checkbox"/>	<input type="checkbox"/>
> Vibrador curvo D76, com acionamento elétrico	<input type="checkbox"/>	<input type="checkbox"/>
Alimentação de concreto		
> Caracol transportador 4,60 m x 0,40 m com acionamento hidráulico reversível, ajuste hidráulico	<input type="checkbox"/>	<input type="checkbox"/>
> Caracol transportador 5,70 m x 0,40 m com acionamento hidráulico reversível, ajuste hidráulico	<input type="checkbox"/>	<input type="checkbox"/>
> A calha de aço-borracha é usada para guiar o concreto para o molde offset	<input type="checkbox"/>	<input type="checkbox"/>
Configuração para concreto para pavimentação offset		
> Molde offset 0,60 m - 1,20 m largura (no máx. 0,40 m altura)	<input type="checkbox"/>	<input type="checkbox"/>
> Molde offset 1,20 m - 1,80 m largura (no máx. 0,40 m altura)	<input type="checkbox"/>	<input type="checkbox"/>
> Molde offset até 0,90 m alt. (máx. 0,60 m largura pé), incl. moega	<input type="checkbox"/>	<input type="checkbox"/>
> Molde offset até 1,30 m alt. (máx. 0,60 m de largura pé), incl. moega	<input type="checkbox"/>	<input type="checkbox"/>
> Molde offset divid. até 0,60 m largura (no máx. 0,40 m altura)	<input type="checkbox"/>	<input type="checkbox"/>
> Molde offset divid. 0,60 m - 1,20 m largura (no máx. 0,40 m altura)	<input type="checkbox"/>	<input type="checkbox"/>
> Suspensão rígida para o molde de concreto offset	<input type="checkbox"/>	<input type="checkbox"/>
> Molde offset até 0,60 m de largura (no máx. 0,40 m de altura)	<input type="checkbox"/>	<input type="checkbox"/>
> Parte inferior para um molde offset dividido (AV) de até 0,60 m de largura (máximo 0,40 m de altura)	<input type="checkbox"/>	<input type="checkbox"/>
> Peça inferior p/molde offset numa tina dividida numa largura de 0,60 m a 1,20 m (altura máx. 0,40 m)	<input type="checkbox"/>	<input type="checkbox"/>
> 1 conjunto de componentes hidráulicos para deslocar o molde lateral dum molde offset EV	<input type="checkbox"/>	<input type="checkbox"/>
> 1 conjunto de componentes hidráulicos para deslocar o molde lateral dum molde offset AV	<input type="checkbox"/>	<input type="checkbox"/>

EQUIPAMENTO OPCIONAL	SP 61	SP 61 i
Cortador offset		
> Trimmer, largura da base 0,60 m, montagem à esquerda	<input type="checkbox"/>	<input type="checkbox"/>
> Trimmer - elemento extensor, 0,20 m de largura, montagem à esquerda	<input type="checkbox"/>	<input type="checkbox"/>
> Trimmer - elemento extensor, 0,40 m de largura, montagem à esquerda	<input type="checkbox"/>	<input type="checkbox"/>
> Trimmer, largura da base 0,60 m, montagem à direita	<input type="checkbox"/>	<input type="checkbox"/>
> Trimmer - elemento extensor, 0,20 m de largura, montagem à direita	<input type="checkbox"/>	<input type="checkbox"/>
> Trimmer - elemento extensor, 0,40 m de largura, montagem à direita	<input type="checkbox"/>	<input type="checkbox"/>
Plataforma do operador		
> Teto protetor para a cabine do operador, pode ser dobrado à mão	<input type="checkbox"/>	<input type="checkbox"/>
Outros		
> Pintura em 1 cor especial (RAL)	<input type="checkbox"/>	<input type="checkbox"/>
> Pintura em 2 cores especiais (RAL)	<input type="checkbox"/>	<input type="checkbox"/>
> Modelo sem WITOS	<input type="checkbox"/>	<input type="checkbox"/>
> Pacote de iluminação com 4 faróis de trabalho de halogênio, 24 V	<input type="checkbox"/>	<input type="checkbox"/>
> Pacote de iluminação de alto desempenho com 6 luzes de trabalho LED, 24 V	<input type="checkbox"/>	<input type="checkbox"/>
> Pacote de iluminação de alta potência com 8 faróis de trabalho LED, 24 V	<input type="checkbox"/>	<input type="checkbox"/>
> Instalação de limpeza a água à alta pressão hidráulica, tanque de plástico 550 litros	<input type="checkbox"/>	<input type="checkbox"/>
> Tanque de água adicional, plástico, 550 litros	<input type="checkbox"/>	<input type="checkbox"/>
> Bomba de água suplem. elétrica 24 V com mangueira de 10,00 m e pistola de pulverização c/manípulo	<input type="checkbox"/>	<input type="checkbox"/>
> Nivelamento automático para a translação de transporte	<input type="checkbox"/>	<input type="checkbox"/>
> Luz rotativa halogênio 24 V com base magnética	<input type="checkbox"/>	<input type="checkbox"/>
> Duas luzes piscantes de 24 V com base magnética	<input type="checkbox"/>	<input type="checkbox"/>
> Ajuste automático do perfil da coroa	<input type="checkbox"/>	<input type="checkbox"/>
> Rampa de aproximação para máquinas com 2 unidades de esteiras	<input type="checkbox"/>	<input type="checkbox"/>
> Sistema de câmeras composto por 1 câmera e 1 tela, expansível para até 6 câmeras	<input type="checkbox"/>	<input type="checkbox"/>
> Câmera adicional como extensão de um sistema de câmera existente	<input type="checkbox"/>	<input type="checkbox"/>
> Dois holofotes em LED incluindo gerador de energia (230 V)	<input type="checkbox"/>	<input type="checkbox"/>
> Dois holofotes em LED incluindo gerador de energia (110 V)	<input type="checkbox"/>	<input type="checkbox"/>
> Pacote de iluminação de alta potência com em 4 faróis de trabalho LED 24 V para a iluminação ideal da área de compactação	<input type="checkbox"/>	<input type="checkbox"/>
> Dois holofotes LED 24 V	-	<input type="checkbox"/>
> Gerador de energia de 230 volts, acionado hidráulicamente, potência nominal de 4 kW	<input type="checkbox"/>	<input type="checkbox"/>
> Gerador de energia de 110 volts, acionado hidráulicamente, potência nominal de 4 kW	<input type="checkbox"/>	<input type="checkbox"/>
> Sistema tensor de arame, completo com cabo de aço de 1,000 m	<input type="checkbox"/>	<input type="checkbox"/>
> Guincho tensionador adicional para sistema de tensionamento de cordas	<input type="checkbox"/>	<input type="checkbox"/>
> Sistema tensor de arame, completo com 4x 300 m de cabo de nylon	<input type="checkbox"/>	<input type="checkbox"/>
> Kit de curvas, barra de fibra de vidro como substituto de fio condutor em curvas de raios diferentes	<input type="checkbox"/>	<input type="checkbox"/>
> Colocação em funcionamento aplicação de um dia	<input type="checkbox"/>	<input type="checkbox"/>
> Embalagem de exportação	<input type="checkbox"/>	<input type="checkbox"/>

■ = Equipamento padrão

■ = Equipamento padrão, substituível por equipamentos opcionais se desejado

□ = Equipamento opcional

DADOS TÉCNICOS	SP 62	SP 62i
Área de aplicação		
Aplicação em estradas	Largura de pavimentação: 3,50 – 7,50 m ¹⁾ Espessura de pavimentação: até 450 mm ¹⁾	
Distribuição de concreto		
Helicoidal espargidor	uma peça modular ampliável até 6,00 m / duas peças modulares ampliável até 7,50 m	
Arado espargidor	até 7,50 m modularmente ampliável	
Equipamento rodoviário		
Molde de pavimentação tipo 910 m (sem sola de desgaste, sem função de perfil da coroa)	até 7,50 m modularmente ampliável	
Molde de pavimentação tipo 910 wm (com sola de desgaste, com ou sem função de perfil da coroa)	até 7,50 m modularmente ampliável	
Barra oscilante	até 7,50 m modularmente ampliável	
Super polidor	até 7,50 m modularmente ampliável	
Inseror de barra de ligação lateral	direita e/ou esquerda	
Vibradores e circuitos		
Vibração hidráulica	12 conexões (opcional, 18 conexões)	
Vibração elétrica	18 conexões (opcional, 24 conexões)	
Vibradores de acionamento hidráulico	curvado (D66)	
Vibradores de acionamento elétrico	curvado (D76)	
Motor		
Fabricante do motor	Deutz	Deutz
Tipo	TCD 2012 L06 2V	TCD 6.1 L6
Refrigeração	Água	Água
Número de cilindros	6	6
Potência nominal a 2.300 rpm	155 kW / 208 HP / 211 PS	180 kW / 241 HP / 245 PS
Cilindrada	6.057 cm ³	6.057 cm ³
Consumo de combustível com carga total ² / ₃ de carga	42 l/h 17 l/h	46 l/h 18 l/h
Nível de potência sonora de acordo com a norma EN 500-6 para motor Plataforma do operador	≤ 102 dB(A) ≥ 80 dB(A)	≤ 102 dB(A) ≥ 80 dB(A)
Nível de emissão de gases de escape	EU Stage 3a / US EPA Tier 3	EU Stage 5 / US EPA Tier 4f
Sistema elétrico		
Tensão de alimentação	24 V DC	
Vibração elétrica	110 V AC 3~ / 200 Hz	

DADOS TÉCNICOS	SP 62	SP 62i
Capacidade de preenchimento		
Combustível	400 l	400 l
AdBlue® / DEF ²⁾	-	32 l
Óleo hidráulico, vibração elétrica	200 l	200 l
Óleo hidráulico, vibração hidráulica	400 l	400 l
Água	550 l + 550 l	
Características de deslocamento		
Velocidade de deslocamento da pavimentação	0 - 6 m/min	
Velocidade da marcha de deslocamento	0 - 18 m/min	
Esteiras de locomoção		
Número	2	
Tipo B1: Dimensões (C x L x A)	3.390 x 300 x 660 mm	
Ajuste de altura		
Hidráulico	1.100 mm	
Mecânico	420 mm	
Perfil de coroa		
Intervalo de ajuste variável	com largura de pavimentação 3,50 - 7,50 m: máx. de 3% ³⁾	
Dimensões (C x L x A)		
Largura de pavimentação 3,50 m: Máquina com molde de pavimentação tipo 910 m / tipo 910 wm com arado espargidor, barra oscilante e super smoother (sem carrinho para o super smoother)	5.750 x 3.500 x 3.100 mm	
Largura de pavimentação de 7,50 m: Máquina com molde de pavimentação tipo 910 m / tipo 910 wm com arado espargidor, barra oscilante e super smoother (sem carrinho para o super smoother)	9.750 x 3.500 x 3.100 mm	
Peso da máquina		
Peso operacional, CE ⁴⁾	17.000 - 36.000 kg	

¹⁾ Larguras, espessuras e opções de pavimentação especiais disponíveis mediante consulta

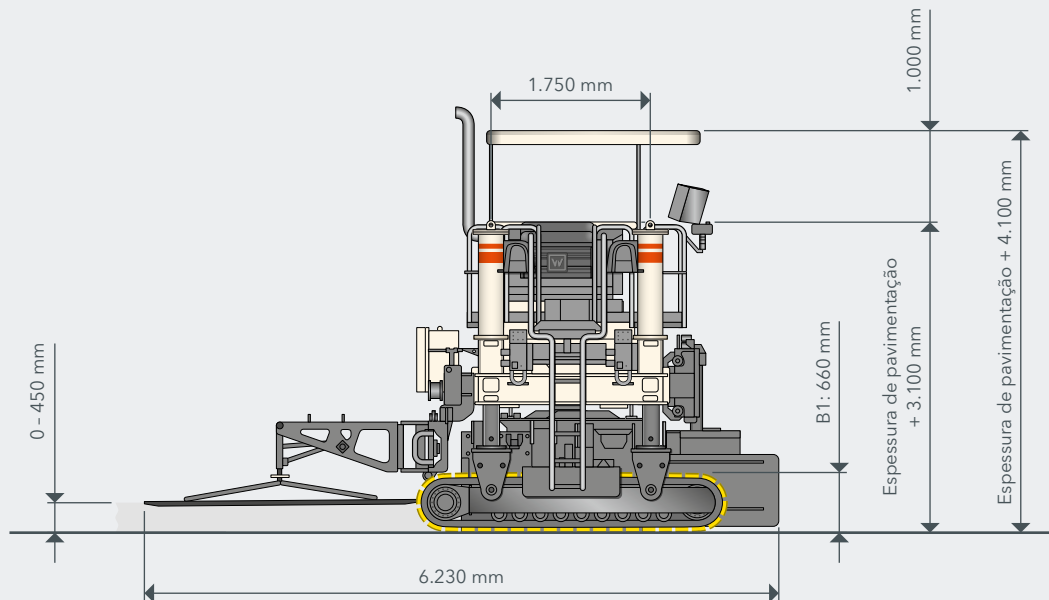
²⁾ AdBlue® é uma marca registrada da Verband der Automobilindustrie (VDA) e. V. (Federação da Indústria Automotiva).

³⁾ Valores dentro da altura padrão de transporte; medidas especiais mediante consulta

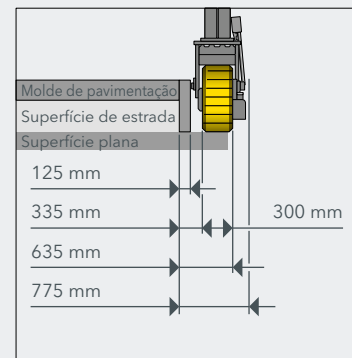
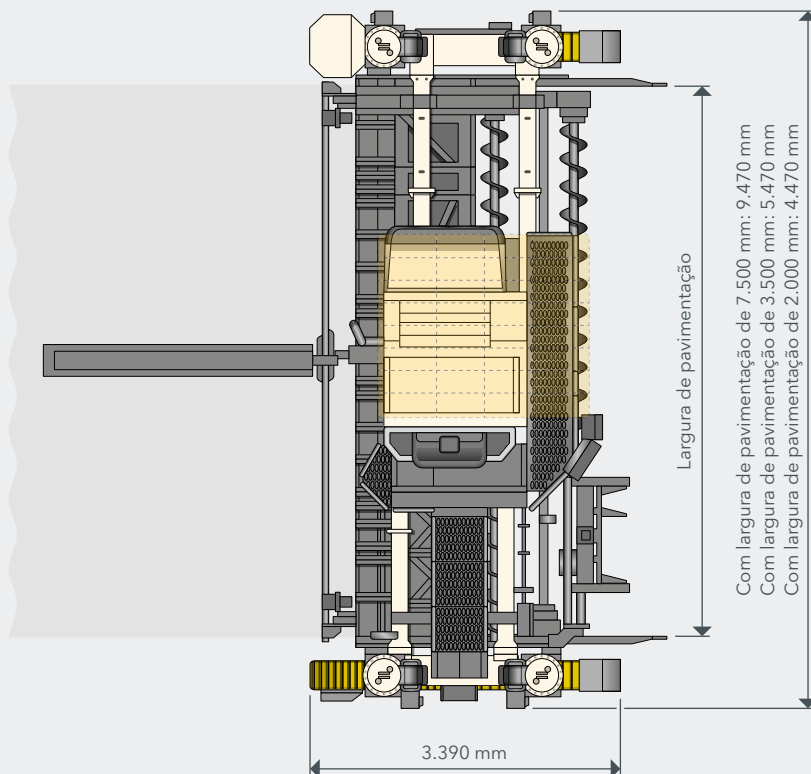
⁴⁾ Peso da máquina, metade do peso de todos os materiais operacionais, operador da máquina (75 kg), sem opções individuais; os pesos dependem dos respectivos conjuntos de equipamentos e da largura de trabalho.

VISÃO LATERAL / VISÃO SUPERIOR SP 62(i)

Situação de pavimentação: Pavimentadora de concreto SP 62(i) equipada com helicoidal espargidor ou arado espargidor, molde de pavimentação tipo 910 m / tipo 910 mm, barra oscilante e super smoother

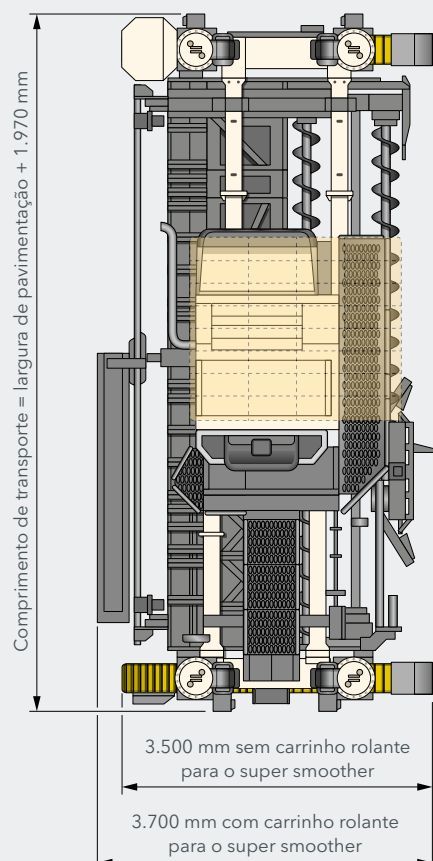
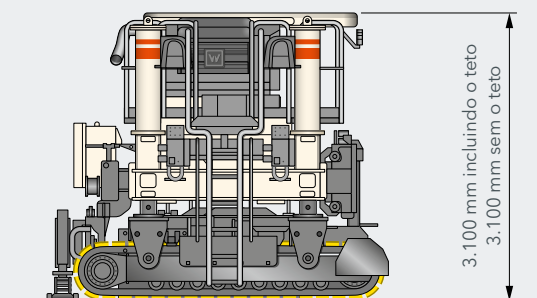


Sentido de trabalho



VISÃO LATERAL / VISÃO SUPERIOR SP 62 (i)

Situação de transporte: Pavimentadora de concreto SP 62 (i) equipada com helicoidal espargidor ou arado espargidor, molde de pavimentação tipo 910 m / tipo 910 wm, barra oscilante e super smoother



EQUIPAMENTO PADRÃO	SP 62	SP 62i
Máquina básica		
> Máquina básica consistente em estação do motor e chassi telescópavel mecanicamente à esquerda e à direita para receber el molde de pavimentação entre as unidades da esteira, assim como uma preparação para duas unidades da esteira	■	■
> Tanque de combustível 400 litros	■	■
> Sistema elétrico (24 V)	■	■
> Sistema de refrigeração com número de rotações do ventilador regulado pela temperatura	■	■
> Sistema hidráulico com um tanque de óleo hidráulico de dimensionamento suficiente e uma engrenagem de distribuição da bomba com 2 eixos de saída e as bombas necessárias para o equipamento básico da máquina	■	■
Armação principal e ajuste de altura		
> Estrutura de aço robusta que pode ser girada para qualquer lado em 810 mm, pode ser opcionalmente estendida usando peças de extensão fixas	■	■
> Com o grande número de pontos de fixação o chassi está preparado para o suplemento modular de diversas funções da máquina	■	■
> Equipamento de concreto entre 2 e 4 metros pode ser conectado à estrutura, opcionalmente extensível a larguras de trabalho de até 7,5 m	■	■
> Peças do chassi para telescopagem mecânica gradual para larguras de trabalho até 4,50 m	□	□
Chassi e conexões do chassi		
> Velocidade de pavimentação: Corrente de translação tipo B1: 0 - 6 m/min	■	■
> Velocidade de deslocamento: Corrente de translação tipo B1: 0 - 18 m/min	■	■
> Modelo com duas unidades de esteira B1 (10 rolos), equipado com sapatas de aço com garra tripla, largura 300 mm	□	□
Controle da máquina e nivelamento e direção		
> WI-CONTROL - o controle de altíssima qualidade para a interação ideal de todas as funções da máquina	■	■
> As mensagens de falha são mostradas no visor da máquina	■	■
> O sistema CAN-Bus existente pode ser ampliado de forma específica para o cliente	■	■
> Modo Eco: Gerenciamento do motor otimizado para o consumo para um consumo de diesel reduzido e pequenas emissões de ruído	■	■
> Nivelamento e direção proporcional eletro / hidráulico, por meio de um sistema de CLP, inclusive 4 sensores de nivelamento e 2 sensores de direção	■	■
> Suspensões dos sensores, de altura e alcance ajustável	■	■
> Um sensor de inclinação lateral permite montar ferramentas com uma largura de trabalho de 4,00 m com um fio-guia unilateral	■	■
> Quatro cilindros hidráulicos de nivelamento, cada um com cursos de 1,10 m	■	■
Vibração		
> Acionamento hidráulico do vibrador para 12 vibradores, no máx.	□	□
> 10x vibradores curvos D66, com acionamento hidráulico	□	□
Configuração para concreto para pavimentação de pista		
> Placas de molde série 910 m - largura básica 3,50 m (min 2,00 m), sem perfil de coroa, com molde de pavimentação de fuga e profunda de 260 mm com conexão cruzada	□	□
> Chapa lateral de peça única para moldes de pavimentação série 910	□	□

EQUIPAMENTO PADRÃO	SP 62	SP 62i
Plataforma do operador		
> Plataforma do operador com suspensão elástica com vista ideal ao processo de pavimentação	■	■
> Comando ergonômico em três painéis de comando com símbolos inequívocos, independentes do idioma	■	■
> Painel de comando 1 para o equipamento da máquina, dependente da obra	■	■
> Painel de comando 2 com visor de controle multifuncional, que, por meio dum menu, mostra ao utilizador todos os parâmetros da máquina e permite fazer ajustes. Ele pode ser adaptado a todos os sentidos de translação e a todas as configurações de pavimentação.	■	■
> Painel de comando 3 para o controle do equipamento de concreto	■	■
> Dois painéis de controle podem ser armazenados no compartimento do motor; o terceiro painel de controle pode ser protegido contra vandalismo e condições climáticas através de uma cobertura com tranca	■	■
> O reconhecimento automático da configuração da máquina correspondente permite uma orientação simples para o utilizador	■	■
Outros		
> Pacote Paving Plus: indicador do ângulo de inclinação, indicador de velocidade, direção Ackermann inteiramente digital	■	■
> Caixa de ferramentas com chave	■	■
> Amplo pacote de segurança com interruptores de PARADA DE EMERGÊNCIA	■	■
> Preparação da máquina para a instalação do Control Unit para WITOS FleetView	■	■
> Enchimento da hidráulica da máquina com óleo hidráulico mineral	■	■
> Pintura padrão branco-creme RAL 9001	□	□
> WITOS - solução telemática profissional para uso de máquina e otimização de serviço	□	□
> Pacote de iluminação com 4 faróis de trabalho de halogênio, 24 V	□	□

■ = Equipamento padrão

□ = Equipamento padrão, substituível por equipamentos opcionais se desejado

□ = Equipamento opcional

EQUIPAMENTO OPCIONAL	SP 62	SP 62i
Armação principal e ajuste de altura		
> Seções do quadro para telescópica hidráulica contínua para larguras de trabalho de até 6,25 m	<input type="checkbox"/>	<input type="checkbox"/>
> Componentes do chassi para abertura telescópica hidráulica contínua incluindo peças de extensão para larguras de trabalho de até 7,50 m	<input type="checkbox"/>	<input type="checkbox"/>
Distribuição de concreto para pavimentação de pista		
> Caracol espargidor sem inclinação lateral - largura básica 3,50 m (pode ser recolhido para 2,00 m)	<input type="checkbox"/>	<input type="checkbox"/>
> Caracol espargidor dividido com / sem inclinação lateral - largura da base 3,50 m	<input type="checkbox"/>	<input type="checkbox"/>
> Lança distribuidora - largura básica 3,50 (pode ser recolhido para 3,00 m)	<input type="checkbox"/>	<input type="checkbox"/>
> Caracol espargidor - Elemento extensor 0,25 m ascensão à direita	<input type="checkbox"/>	<input type="checkbox"/>
> Caracol espargidor - Elemento extensor 0,40 m ascensão à direita	<input type="checkbox"/>	<input type="checkbox"/>
> Caracol espargidor - Elemento extensor 0,50 m ascensão à direita	<input type="checkbox"/>	<input type="checkbox"/>
> Caracol espargidor - Elemento extensor 0,60 m ascensão à direita	<input type="checkbox"/>	<input type="checkbox"/>
> Caracol espargidor - Elemento extensor 0,75 m ascensão à direita	<input type="checkbox"/>	<input type="checkbox"/>
> Caracol espargidor - Elemento extensor 1,00 m ascensão à direita	<input type="checkbox"/>	<input type="checkbox"/>
> Caracol espargidor - Elemento extensor 0,25 m ascensão à esquerda	<input type="checkbox"/>	<input type="checkbox"/>
> Caracol espargidor - Elemento extensor 0,40 m ascensão à esquerda	<input type="checkbox"/>	<input type="checkbox"/>
> Caracol espargidor - Elemento extensor 0,50 m ascensão à esquerda	<input type="checkbox"/>	<input type="checkbox"/>
> Caracol espargidor - Elemento extensor 0,60 m ascensão à esquerda	<input type="checkbox"/>	<input type="checkbox"/>
> Caracol espargidor - Elemento extensor 0,75 m ascensão à esquerda	<input type="checkbox"/>	<input type="checkbox"/>
> Caracol espargidor - Elemento extensor 1,00 m ascensão à esquerda	<input type="checkbox"/>	<input type="checkbox"/>
> Lança distribuidora - elemento extensor 0,25 m	<input type="checkbox"/>	<input type="checkbox"/>
> Lança distribuidora - elemento extensor 0,46 m	<input type="checkbox"/>	<input type="checkbox"/>
> Lança distribuidora - elemento extensor 0,50 m	<input type="checkbox"/>	<input type="checkbox"/>
> Lança distribuidora - elemento extensor 0,61 m	<input type="checkbox"/>	<input type="checkbox"/>
> Lança distribuidora - elemento extensor 0,75 m	<input type="checkbox"/>	<input type="checkbox"/>
> Lança distribuidora - elemento extensor 1,00 m	<input type="checkbox"/>	<input type="checkbox"/>
Chassi e conexões do chassi		
> Modelo com duas unidades de esteira B1 (10 rolos), equipada com sapatas de poliuretano, largura 450 mm	<input type="checkbox"/>	<input type="checkbox"/>
> Modelo com duas unidades de esteiras B1 (10 roletes), com sapatas de aço com garras triplas, largura 450 mm	<input type="checkbox"/>	<input type="checkbox"/>
> Modelo com duas unidades de esteira B1 (10 rolos), equipada com sapatas de poliuretano, largura 450 mm	<input type="checkbox"/>	<input type="checkbox"/>
Controle da máquina e nivelamento e direção		
> Sensor controlador de inclinação	<input type="checkbox"/>	<input type="checkbox"/>
> Unidade de comando suplementar para o ajuste da unidade de transmissão	<input type="checkbox"/>	<input type="checkbox"/>
> Ski sensor, 2 unidades	<input type="checkbox"/>	<input type="checkbox"/>
> Ski sensor, 4 unidades	<input type="checkbox"/>	<input type="checkbox"/>
> Unidade de comando para a direção manual da unidade de transmissão	<input type="checkbox"/>	<input type="checkbox"/>
> Preparação para nivelamento 3D	<input type="checkbox"/>	<input type="checkbox"/>
> Encaixe elétrico para nivelamento 3D externo	<input type="checkbox"/>	<input type="checkbox"/>
> Sensores de inclinação adicionais para nivelamento 3D	<input type="checkbox"/>	<input type="checkbox"/>

EQUIPAMENTO OPCIONAL	SP 62	SP 62i
Vibração		
> Acionamento hidráulico do vibrador para 18 vibradores, no máx.	<input type="checkbox"/>	<input type="checkbox"/>
> Acionamento elétrico do vibrador com gerador 40 kVA para 18 vibradores, no máx.	<input type="checkbox"/>	<input type="checkbox"/>
> Acionamento elétrico do vibrador com gerador 40 kVA para 24 vibradores, no máx.	<input type="checkbox"/>	<input type="checkbox"/>
> 10x vibradores curvos D76, com acionamento elétrico	<input type="checkbox"/>	<input type="checkbox"/>
> Vibrador reto D66, com acionamento hidráulico	<input type="checkbox"/>	<input type="checkbox"/>
> Vibrador reto D66, com acionamento elétrico	<input type="checkbox"/>	<input type="checkbox"/>
> Vibrador curvo D66, com acionamento hidráulico	<input type="checkbox"/>	<input type="checkbox"/>
> Vibrador curvo D76, com acionamento elétrico	<input type="checkbox"/>	<input type="checkbox"/>
Configuração para concreto para pavimentação de pista		
> Parede dianteira para molde da faixa de rodagem sem inclinação lateral - largura básica 3,50 m (pode ser recolhido para 2,00 m)	<input type="checkbox"/>	<input type="checkbox"/>
> Parede dianteira dividida para molde da faixa de rodagem com / sem inclinação lateral - largura da base 3,50 m	<input type="checkbox"/>	<input type="checkbox"/>
> Controle de parede traseira automático para o molde da faixa de rodagem de concreto	<input type="checkbox"/>	<input type="checkbox"/>
> Parede dianteira - elemento extensor 0,25 m	<input type="checkbox"/>	<input type="checkbox"/>
> Parede dianteira - elemento extensor 0,40 m	<input type="checkbox"/>	<input type="checkbox"/>
> Parede dianteira - elemento extensor 0,50 m	<input type="checkbox"/>	<input type="checkbox"/>
> Parede dianteira - elemento extensor 0,60 m	<input type="checkbox"/>	<input type="checkbox"/>
> Parede dianteira - elemento extensor 0,75 m	<input type="checkbox"/>	<input type="checkbox"/>
> Parede dianteira - elemento extensor 1,00 m	<input type="checkbox"/>	<input type="checkbox"/>
> Placas de molde série 910wm - largura básica 3,50 m (min 2,00 m), sem perfil de coroa, com molde de pavimentação de fuga e profunda de 260 mm com conexão cruzada	<input type="checkbox"/>	<input type="checkbox"/>
> Placas de molde série 910 wm - largura básica 3,50 m (min 2,00 m), com / sem perfil de coroa, com molde de pavimentação de fuga e profunda de 260 mm com conexão cruz	<input type="checkbox"/>	<input type="checkbox"/>
> Molde da faixa de rodagem série 910m - Elemento extensor 0,25 m de largura	<input type="checkbox"/>	<input type="checkbox"/>
> Molde da faixa de rodagem série 910m - Elemento extensor 0,40 m de largura	<input type="checkbox"/>	<input type="checkbox"/>
> Molde da faixa de rodagem série 910m - Elemento extensor 0,50 m de largura	<input type="checkbox"/>	<input type="checkbox"/>
> Molde da faixa de rodagem série 910m - Elemento extensor 0,60 m de largura	<input type="checkbox"/>	<input type="checkbox"/>
> Molde da faixa de rodagem série 910m - Elemento extensor 0,75 m de largura	<input type="checkbox"/>	<input type="checkbox"/>
> Molde da faixa de rodagem série 910m - Elemento extensor 1,00 m de largura	<input type="checkbox"/>	<input type="checkbox"/>
> Molde da faixa de rodagem série 910wm - Elemento extensor 0,25 m de largura	<input type="checkbox"/>	<input type="checkbox"/>
> Molde da faixa de rodagem série 910wm - Elemento extensor 0,40 m de largura	<input type="checkbox"/>	<input type="checkbox"/>
> Molde da faixa de rodagem série 910wm - Elemento extensor 0,50 m de largura	<input type="checkbox"/>	<input type="checkbox"/>
> Molde da faixa de rodagem série 910wm - Elemento extensor 0,60 m de largura	<input type="checkbox"/>	<input type="checkbox"/>
> Molde da faixa de rodagem série 910wm - Elemento extensor 0,75 m de largura	<input type="checkbox"/>	<input type="checkbox"/>
> Molde da faixa de rodagem série 910wm - Elemento extensor 1,00 m de largura	<input type="checkbox"/>	<input type="checkbox"/>
> Chapa lateral para série de molde de pavimentação 910 para a produção de juntas de construção; posição da válvula no suporte lateral	<input type="checkbox"/>	<input type="checkbox"/>

■ = Equipamento padrão

■ = Equipamento padrão, substituível por equipamentos opcionais se desejado

□ = Equipamento opcional

EQUIPAMENTO OPCIONAL	SP 62	SP 62i
Configuração para concreto para pavimentação de pista		
> Alisador transversal sem inclinação lateral - largura básica 3,50 m (pode ser recolhido para 2,00 m)	<input type="checkbox"/>	<input type="checkbox"/>
> Alisador transversal com / sem inclinação lateral - largura básica 3,50 m	<input type="checkbox"/>	<input type="checkbox"/>
> Alisador transversal - Elemento extensor 0,25 m	<input type="checkbox"/>	<input type="checkbox"/>
> Alisador transversal - Elemento extensor 0,40 m	<input type="checkbox"/>	<input type="checkbox"/>
> Alisador transversal - Elemento extensor 0,50 m	<input type="checkbox"/>	<input type="checkbox"/>
> Alisador transversal - Elemento extensor 0,60 m	<input type="checkbox"/>	<input type="checkbox"/>
> Alisador transversal - Elemento extensor 0,75 m	<input type="checkbox"/>	<input type="checkbox"/>
> Alisador transversal - Elemento extensor 1,00 m	<input type="checkbox"/>	<input type="checkbox"/>
> Alisador longitudinal - largura da base 3,50 m (pode ser recolhido para 2,00 m)	<input type="checkbox"/>	<input type="checkbox"/>
> Alisador longitudinal - Elemento extensor 0,25 m	<input type="checkbox"/>	<input type="checkbox"/>
> Alisador longitudinal - Elemento extensor 0,40 m	<input type="checkbox"/>	<input type="checkbox"/>
> Alisador longitudinal - Elemento extensor 0,50 m	<input type="checkbox"/>	<input type="checkbox"/>
> Alisador longitudinal - Elemento extensor 0,61 m	<input type="checkbox"/>	<input type="checkbox"/>
> Alisador longitudinal - Elemento extensor 0,75 m	<input type="checkbox"/>	<input type="checkbox"/>
> Alisador longitudinal - Elemento extensor 1,00 m	<input type="checkbox"/>	<input type="checkbox"/>
> Alisador longitudinal - Elemento extensor 2,00 m	<input type="checkbox"/>	<input type="checkbox"/>
> 1 insersor de barra de ligação lateral para barras retas, no máx. \varnothing 20 mm, comprimento 800 mm	<input type="checkbox"/>	<input type="checkbox"/>
> 2 insensores de barra de ligação lateral para barras retas, no máx. \varnothing 20 mm, comprimento 800 mm	<input type="checkbox"/>	<input type="checkbox"/>
> Molde de pavimentação profundo adicional, se especificado pelo cliente. Preço a pedido!	<input type="checkbox"/>	<input type="checkbox"/>
Plataforma do operador		
> Teto protetor para a cabine do operador, pode ser dobrado à mão	<input type="checkbox"/>	<input type="checkbox"/>
> Extensão de passarela permitindo que o operador passe de um lado a outro da máquina para larguras de trabalho de até 6,00 m	<input type="checkbox"/>	<input type="checkbox"/>
> Extensão de passarela permitindo que o operador passe de um lado a outro da máquina para larguras de trabalho de até 7,50 m	<input type="checkbox"/>	<input type="checkbox"/>

EQUIPAMENTO OPCIONAL	SP 62	SP 62i
Outros		
> Pintura em 1 cor especial (RAL)	<input type="checkbox"/>	<input type="checkbox"/>
> Pintura em 2 cores especiais (RAL)	<input type="checkbox"/>	<input type="checkbox"/>
> Modelo sem WITOS	<input type="checkbox"/>	<input type="checkbox"/>
> Pacote de iluminação de alta potência com 8 faróis de trabalho LED, 24 V	<input type="checkbox"/>	<input type="checkbox"/>
> Instalação de limpeza a água à alta pressão hidráulica, tanque de plástico 550 litros (para versão com 2 unidades de esteiras)	<input type="checkbox"/>	<input type="checkbox"/>
> Tanque de água adicional, plástico, 550 litros	<input type="checkbox"/>	<input type="checkbox"/>
> Bomba de água suplem. elétrica 24 V com mangueira de 10,00 m e pistola de pulverização c/manípulo	<input type="checkbox"/>	<input type="checkbox"/>
> Nivelamento automático para a translação de transporte	<input type="checkbox"/>	<input type="checkbox"/>
> Luz rotativa halogênio 24 V com base magnética	<input type="checkbox"/>	<input type="checkbox"/>
> Duas luzes piscantes de 24 V com base magnética	<input type="checkbox"/>	<input type="checkbox"/>
> Ajuste automático do perfil da coroa	<input type="checkbox"/>	<input type="checkbox"/>
> Rampa de aproximação para máquinas com 2 unidades de esteiras	<input type="checkbox"/>	<input type="checkbox"/>
> Componentes adicionais necessários para a instalação de vibradores hidráulicos	<input type="checkbox"/>	<input type="checkbox"/>
> Sistema de câmeras composto por 1 câmera e 1 tela, expansível para até 6 câmeras	<input type="checkbox"/>	<input type="checkbox"/>
> Câmera adicional como extensão de um sistema de câmera existente.	<input type="checkbox"/>	<input type="checkbox"/>
> Dois holofotes em LED incluindo gerador de energia (230 V)	<input type="checkbox"/>	<input type="checkbox"/>
> Dois holofotes em LED incluindo gerador de energia (110 V)	<input type="checkbox"/>	<input type="checkbox"/>
> Pacote de iluminação de alta potência com em 4 faróis de trabalho LED 24 V para a iluminação ideal da área de compactação	<input type="checkbox"/>	<input type="checkbox"/>
> Dois holofotes LED 24 V	-	<input type="checkbox"/>
> Gerador de energia de 230 volts, acionado hidraulicamente, potência nominal de 4 kW	<input type="checkbox"/>	<input type="checkbox"/>
> Gerador de energia de 110 volts, acionado hidraulicamente, potência nominal de 4 kW	<input type="checkbox"/>	<input type="checkbox"/>
> Sistema tensor de arame, completo com cabo de aço de 1,000 m	<input type="checkbox"/>	<input type="checkbox"/>
> Guincho tensionador adicional para sistema de tensionamento de cordas	<input type="checkbox"/>	<input type="checkbox"/>
> Sistema tensor de arame, completo com 4x 300 m de cabo de nylon	<input type="checkbox"/>	<input type="checkbox"/>
> Kit de curvas, barra de fibra de vidro como substituto de fio condutor em curvas de raios diferentes	<input type="checkbox"/>	<input type="checkbox"/>
> Colocação em funcionamento aplicação de um dia	<input type="checkbox"/>	<input type="checkbox"/>
> Embalagem de exportação	<input type="checkbox"/>	<input type="checkbox"/>

■ = Equipamento padrão

■ = Equipamento padrão, substituível por equipamentos opcionais se desejado

□ = Equipamento opcional

DADOS TÉCNICOS	SP 64	SP 64 i
Área de aplicação		
Aplicação em estradas	Largura de pavimentação: 2,00 – 7,50 m ¹⁾ Espessura de pavimentação: até 450 mm ²⁾	
Distribuição de concreto		
Helicoidal espargidor	uma peça modular ampliável até 6,00 m / duas peças modulares ampliável até 7,50 m	
Arado espargidor	até 7,50 m modularmente ampliável	
Equipamento rodoviário		
Molde de pavimentação tipo 910 m (sem sola de desgaste, sem função de perfil da coroa)	até 7,50 m modularmente ampliável	
Molde de pavimentação tipo 910 wm (com sola de desgaste, com ou sem função de perfil da coroa)	até 7,50 m modularmente ampliável	
Inseror de barra de ligação transversal	até 7,50 m modularmente ampliável	
Barra oscilante	até 7,50 m modularmente ampliável	
Super polidor	até 7,50 m modularmente ampliável	
Inseror de barra de ligação longitudinal	1	
Inseror de barra de ligação lateral (hidráulico)	Direita e/ou esquerda	
Vibradores e circuitos		
Vibração hidráulica	12 conexões (opcional, 18 conexões)	
Vibração elétrica	18 conexões (opcional, 24)	
Vibradores de acionamento hidráulico	Curvado (D66)	
Vibradores de acionamento elétrico	Curvado (D76)	
Motor		
Fabricante do motor	Deutz	Deutz
Tipo	TCD 2012 L06 2V	TCD 6.1 L6
Refrigeração	Água	Água
Número de cilindros	6	6
Potência nominal a 2.300 rpm	155 kW / 208 HP / 211 PS	180 kW / 241 HP / 245 PS
Cilindrada	6.057 cm ³	6.057 cm ³
Consumo de combustível com carga total ² / ₃ de carga	42 l/h 17 l/h	46 l/h 18 l/h
Nível de potência sonora de acordo com a norma EN 500-6 para motor Plataforma do operador	≤ 102 dB(A) ≥ 80 dB(A)	≤ 102 dB(A) ≥ 80 dB(A)
Nível de emissão de gases de escape	EU Stage 3a / US EPA Tier 3	EU Stage 5 / US EPA Tier 4f
Sistema elétrico		
Tensão de alimentação	24 V DC	
Vibração elétrica	110 V AC 3~ / 200 Hz	

DADOS TÉCNICOS	SP 64	SP 64 i
Capacidade de preenchimento		
Combustível	400 l	400 l
AdBlue® / DEF ³⁾	-	32 l
Óleo hidráulico, vibração elétrica	200 l	200 l
Óleo hidráulico, vibração hidráulica	400 l	400 l
Água	550 l + 550 l	
Características de deslocamento		
Velocidade de deslocamento da pavimentação	B0: 0 - 6 m/min, B1: 0 - 7 m/min	
Velocidade da marcha de deslocamento	B0: 0 - 21 m/min, B1: 0 - 23,50 m/min	
Esteiras de locomoção		
Número	4	
Tipo B0: Dimensões (C x L x A)	1.590 x 300 x 570 mm	
Tipo B1: Dimensões (C x L x A)	2.040 x 305 x 580 mm	
Ajuste de altura		
Hidráulico	1.100 mm	
Mecânico	420 mm	
Perfil de coroa		
Intervalo de ajuste variável	Com largura de pavimentação 3,50 - 7,50 m: máx. de 3% ⁴⁾	
Dimensões (C x L x A)		
Largura de pavimentação 3,50 m: Máquina com molde de pavimentação tipo 910 m / tipo 910 mm com arado espargidor, barra oscilante e super smoother (sem carrinho para o super smoother)	9.000 x 3.000 x 3.100 mm	
Largura de pavimentação de 6,00 m: Máquina com molde de pavimentação tipo 910 m / tipo 910 mm com arado espargidor, barra oscilante e super smoother (sem carrinho para o super smoother)	11.500 x 3.000 x 3.100 mm	
Peso da máquina		
Peso operacional, CE ⁵⁾	21.000 - 54.000 kg	

¹⁾ Nem todas as configurações de máquina estão disponíveis para todas as larguras de trabalho; larguras de trabalho com DBI só são possíveis até 6,00 m, larguras de trabalho com perfil de coroa só são possíveis a partir de 3,50 m para cima.

²⁾ Larguras, espessuras e opções de pavimentação especiais disponíveis mediante consulta

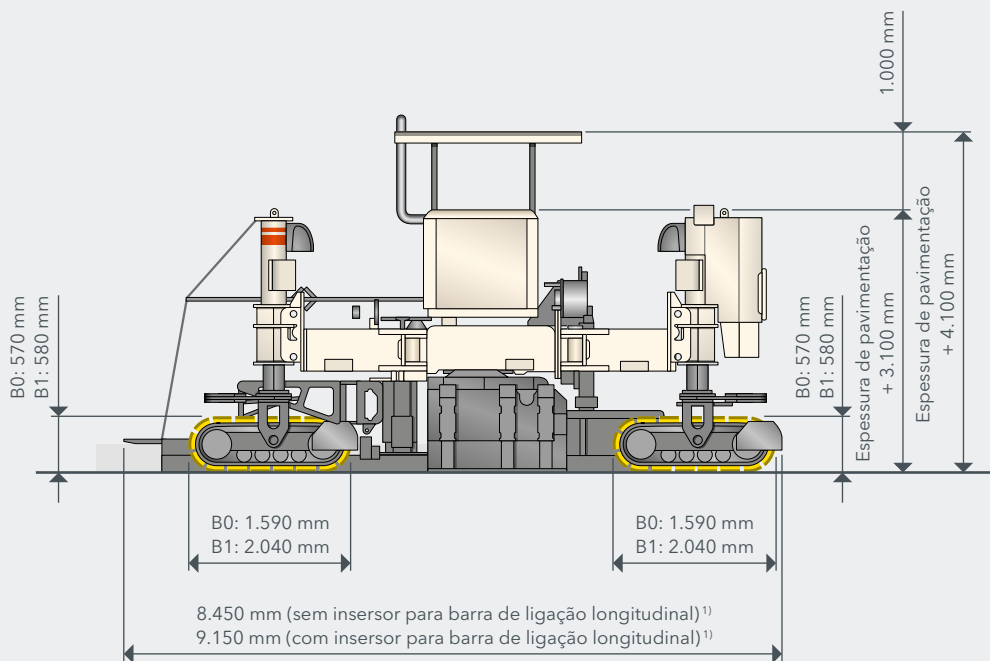
³⁾ AdBlue® é uma marca registrada da Verband der Automobilindustrie (VDA) e. V. (Federação da Indústria Automotiva).

⁴⁾ Valores dentro da altura padrão de transporte; medidas especiais mediante consulta

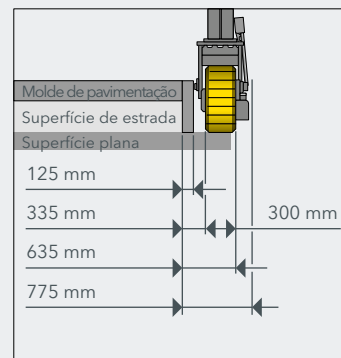
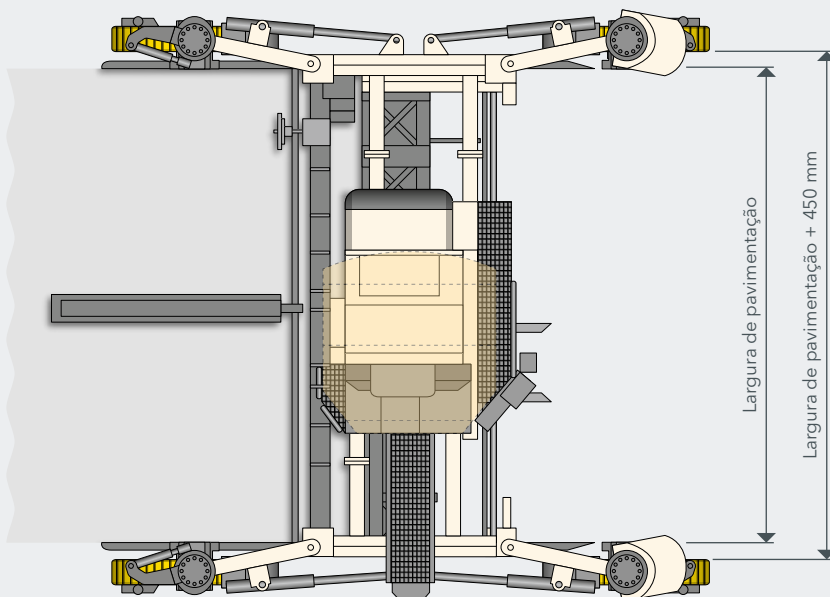
⁵⁾ Peso da máquina, metade do peso de todos os materiais operacionais, operador da máquina (75 kg), sem opções individuais; os pesos dependem dos respectivos conjuntos de equipamentos e da largura de trabalho.

VISÃO LATERAL / VISÃO SUPERIOR SP 64(i)

Situação de pavimentação: Pavimentadora de concreto SP 64(i) equipada com helicoidal espargidor ou arado espargidor, molde de pavimentação tipo 910 m / tipo 910 mm, barra oscilante e super smoother



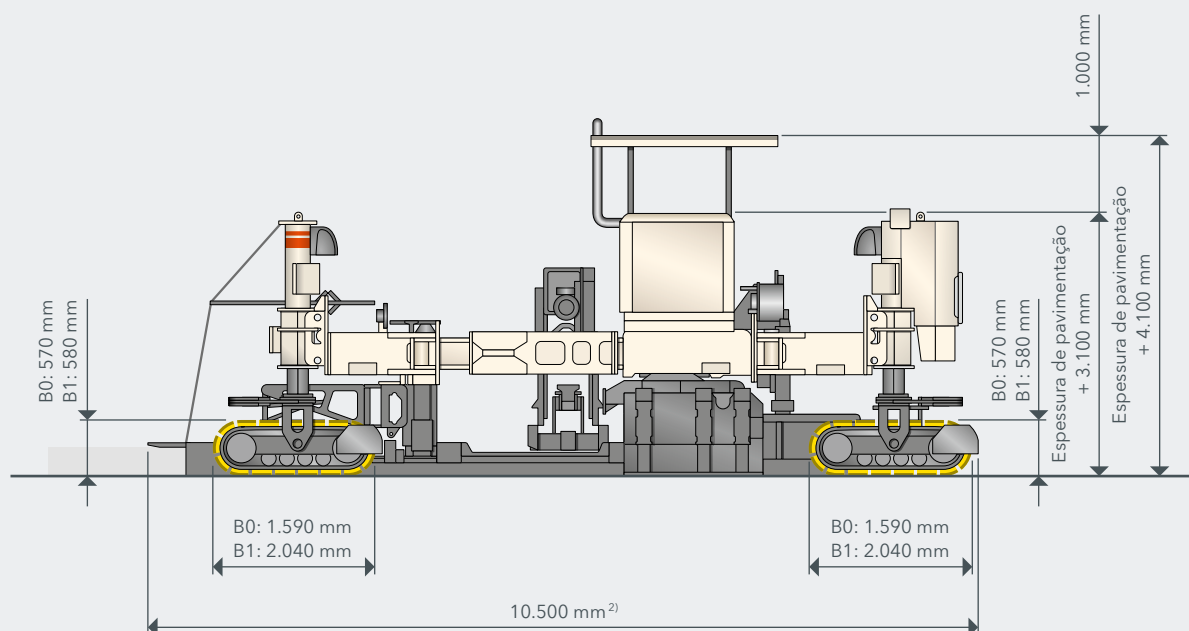
Sentido de trabalho



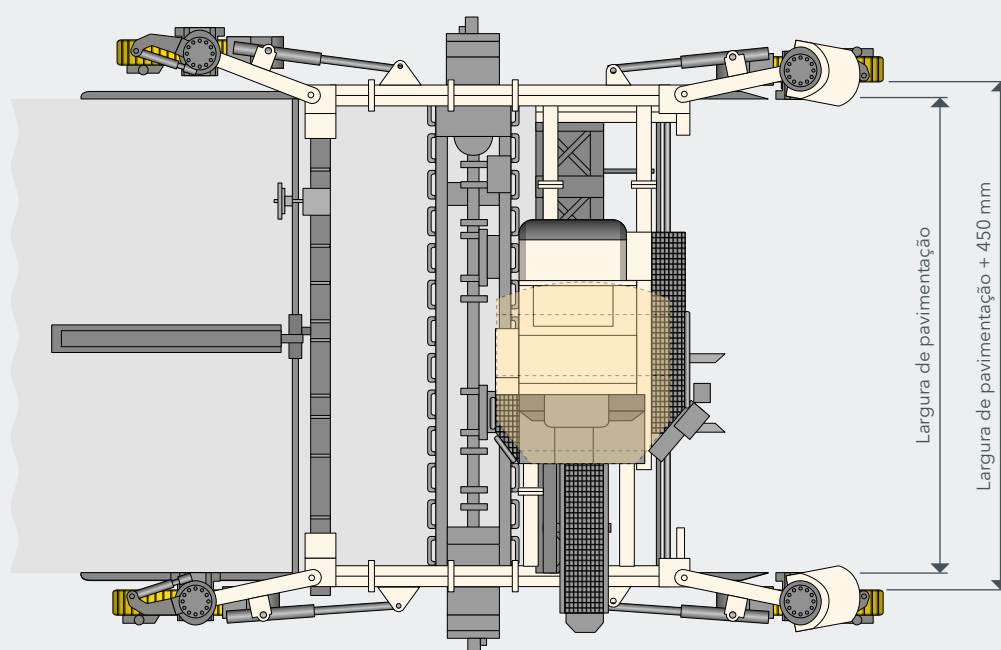
¹⁾ Insensor de barra de ligação longitudinal (giratório) e dispositivo insensor de barra de ligação lateral não mostrados

VISÃO LATERAL / VISÃO SUPERIOR SP 64(i)

Situação de pavimentação: Pavimentadora de concreto SP 64(i) equipada com helicoidal espargidor ou arado espargidor, molde de pavimentação tipo 910 m / tipo 910 mm, insensor de barra de ligação transversal, barra oscilante e super smoother



Sentido de trabalho



²⁾ Válido para o insensor de barra de ligação longitudinal padrão (não giratório)

EQUIPAMENTO PADRÃO	SP 64	SP 64i
Máquina básica		
> Máquina básica consistente em estação do motor, chassi mecanicamente telescópavel à esquerda e à direita para receber o molde de pavimentação entre as unidades da esteira, assim como uma preparação para quatro unidades da esteira	■	■
> Tanque de combustível 400 litros	■	■
> Sistema elétrico (24 V)	■	■
> Sistema de refrigeração com número de rotações do ventilador regulado pela temperatura	■	■
> Sistema hidráulico com um tanque de óleo hidráulico de dimensionamento suficiente e uma engrenagem de distribuição da bomba com 2 eixos de saída e as bombas necessárias para o equipamento básico da máquina	■	■
Armação principal e ajuste de altura		
> Estrutura de aço resistente com extensões telescópicas em etapas, alcançando um total de 1.500 mm em ambos os lados, podendo ser estendidos com peças de extensão opcionais	■	■
> Com o grande número de pontos de fixação o chassi está preparado para o suplemento modular de diversas funções da máquina	■	■
> Equipamento de concreto entre 2 e 4 metros pode ser conectado à estrutura, opcionalmente extensível a larguras de trabalho de até 7,5 m (dependendo do equipamento, até 6 m com DBI)	■	■
> Peças do chassi para telescopagem mecânica gradual para larguras de trabalho até 4,00 m	□	□
Chassi e conexões do chassi		
> Velocidade de pavimentação: Corrente de translação tipo B0: 0 - 6 m/min	■	■
> Velocidade de deslocamento: Corrente de translação tipo B0: 0 - 21 m/min	■	■
> Execução com quatro chassis do tipo B1, (4 rolos), com placas de fundos de 3 nervuras em aço	□	□
> Execução com duas ligações à unidade de transmissão giratórias na frente e atrás	□	□
Controle da máquina e nivelamento e direção		
> WI-CONTROL - o controle de altíssima qualidade para a interação ideal de todas as funções da máquina	■	■
> As mensagens de falha são mostradas no visor da máquina	■	■
> O sistema CAN-Bus existente pode ser ampliado de forma específica para o cliente	■	■
> Modo Eco: Gerenciamento do motor otimizado para o consumo para um consumo de diesel reduzido e pequenas emissões de ruído	■	■
> Nivelamento e direção proporcional eletro/hidráulico, por meio de um sistema de CLP, inclusive 4 sensores de nivelamento e 2 sensores de direção	■	■
> Suspensões dos sensores, de altura e alcance ajustável	■	■
> Quatro cilindros hidráulicos de nivelamento, cada um com cursos de 1,10 m	■	■
> Direção do cilindro para design com 4 unidades de esteira	□	□
Vibração		
> Acionamento hidráulico do vibrador para 12 vibradores, no máx.	□	□
> 10x vibradores curvos D66, com acionamento hidráulico	□	□
Configuração para concreto para pavimentação de pista		
> Placas de molde série 910 m - largura básica 3,50 m (min 2,00 m), sem perfil de coroa, com molde de pavimentação de fuga e profunda de 260 mm com conexão cruzada	□	□
> Chapa lateral de peça única para moldes de pavimentação série 910	□	□

EQUIPAMENTO PADRÃO	SP 64	SP 64i
Plataforma do operador		
> Plataforma do operador com suspensão elástica com vista ideal ao processo de pavimentação	■	■
> Comando ergonômico em três painéis de comando com símbolos inequívocos, independentes do idioma	■	■
> Painel de comando 1 para o equipamento da máquina, dependente da obra	■	■
> Painel de comando 2 com visor de controle multifuncional, que, por meio dum menu, mostra ao utilizador todos os parâmetros da máquina e permite fazer ajustes. Ele pode ser adaptado a todos os sentidos de translação e a todas as configurações de pavimentação	■	■
> Painel de comando 3 para o controle do equipamento de concreto	■	■
> Dois painéis de controle podem ser armazenados no compartimento do motor; o terceiro painel de controle pode ser protegido contra vandalismo e condições climáticas através de uma cobertura com tranca.	■	■
> O reconhecimento automático da configuração da máquina correspondente permite uma orientação simples para o utilizador	■	■
Outros		
> Pacote Paving Plus: indicador do ângulo de inclinação, indicador de velocidade, direção Ackermann inteiramente digital	■	■
> Caixa de ferramentas com chave	■	■
> Amplo pacote de segurança com interruptores de PARADA DE EMERGÊNCIA	■	■
> Preparação da máquina para a instalação do Control Unit para WITOS FleetView	■	■
> Enchimento da hidráulica da máquina com óleo hidráulico mineral	■	■
> Pintura padrão branco-creme RAL 9001	■	■
> WITOS - solução telemática profissional para uso de máquina e otimização de serviço	■	■
> Pacote de iluminação com 4 faróis de trabalho de halogênio, 24 V	■	■

■ = Equipamento padrão

■ = Equipamento padrão, substituível por equipamentos opcionais se desejado

□ = Equipamento opcional

EQUIPAMENTO OPCIONAL	SP 64	SP 64i
Armação principal e ajuste de altura		
> Peças do chassi para telescopagem hidráulica progressiva para larguras de trabalho até 6,00 m	<input type="checkbox"/>	<input type="checkbox"/>
> Componentes do chassi para abertura telescópica hidráulica contínua incluindo peças de extensão para larguras de trabalho de até 7,50 m	<input type="checkbox"/>	<input type="checkbox"/>
Distribuição de concreto para pavimentação de pista		
> Caracol espargidor sem inclinação lateral - largura básica 3,50 m (pode ser recolhido para 2,00 m)	<input type="checkbox"/>	<input type="checkbox"/>
> Caracol espargidor dividido com / sem inclinação lateral - largura da base 3,50 m	<input type="checkbox"/>	<input type="checkbox"/>
> Lança distribuidora - largura básica 3,50 (pode ser recolhido para 3,00 m)	<input type="checkbox"/>	<input type="checkbox"/>
> Caracol espargidor - Elemento extensor 0,25 m ascensão à direita	<input type="checkbox"/>	<input type="checkbox"/>
> Caracol espargidor - Elemento extensor 0,40 m ascensão à direita	<input type="checkbox"/>	<input type="checkbox"/>
> Caracol espargidor - Elemento extensor 0,50 m ascensão à direita	<input type="checkbox"/>	<input type="checkbox"/>
> Caracol espargidor - Elemento extensor 0,60 m ascensão à direita	<input type="checkbox"/>	<input type="checkbox"/>
> Caracol espargidor - Elemento extensor 0,75 m ascensão à direita	<input type="checkbox"/>	<input type="checkbox"/>
> Caracol espargidor - Elemento extensor 1,00 m ascensão à direita	<input type="checkbox"/>	<input type="checkbox"/>
> Caracol espargidor - Elemento extensor 0,25 m ascensão à esquerda	<input type="checkbox"/>	<input type="checkbox"/>
> Caracol espargidor - Elemento extensor 0,40 m ascensão à esquerda	<input type="checkbox"/>	<input type="checkbox"/>
> Caracol espargidor - Elemento extensor 0,50 m ascensão à esquerda	<input type="checkbox"/>	<input type="checkbox"/>
> Caracol espargidor - Elemento extensor 0,60 m ascensão à esquerda	<input type="checkbox"/>	<input type="checkbox"/>
> Caracol espargidor - Elemento extensor 0,75 m ascensão à esquerda	<input type="checkbox"/>	<input type="checkbox"/>
> Caracol espargidor - Elemento extensor 1,00 m ascensão à esquerda	<input type="checkbox"/>	<input type="checkbox"/>
> Lança distribuidora - elemento extensor 0,25 m	<input type="checkbox"/>	<input type="checkbox"/>
> Lança distribuidora - elemento extensor 0,46 m	<input type="checkbox"/>	<input type="checkbox"/>
> Lança distribuidora - elemento extensor 0,50 m	<input type="checkbox"/>	<input type="checkbox"/>
> Lança distribuidora - elemento extensor 0,61 m	<input type="checkbox"/>	<input type="checkbox"/>
> Lança distribuidora - elemento extensor 0,75 m	<input type="checkbox"/>	<input type="checkbox"/>
> Lança distribuidora - elemento extensor 1,00 m	<input type="checkbox"/>	<input type="checkbox"/>
Chassi e conexões do chassi		
> Execução com quatro chassis do tipo B1, (4 rolos), com placas de fundos de poliuretano	<input type="checkbox"/>	<input type="checkbox"/>
> Execução com quatro chassis do tipo B1, (6 rolos), com placas de fundos de 3 nervuras em aço	<input type="checkbox"/>	<input type="checkbox"/>
> Execução com quatro chassis do tipo B1, (6 rolos), com placas de fundos de poliuretano	<input type="checkbox"/>	<input type="checkbox"/>
> Execução com duas conexões à unidade de transmissão giratórias hidráulicas na frente e atrás	<input type="checkbox"/>	<input type="checkbox"/>
Controle da máquina e nivelamento e direção		
> Direção por engrenagem helicoidal para máquinas com 4 unidades de esteiras	<input type="checkbox"/>	<input type="checkbox"/>
> Sensor controlador de inclinação	<input type="checkbox"/>	<input type="checkbox"/>
> Unidade de comando suplementar para o ajuste da unidade de transmissão	<input type="checkbox"/>	<input type="checkbox"/>
> Ski sensor, 2 unidades	<input type="checkbox"/>	<input type="checkbox"/>
> Ski sensor, 4 unidades	<input type="checkbox"/>	<input type="checkbox"/>
> Unidade de comando para a direção manual da unidade de transmissão	<input type="checkbox"/>	<input type="checkbox"/>
> Preparação para nivelamento 3D	<input type="checkbox"/>	<input type="checkbox"/>
> Encaixe elétrico para nivelamento 3D externo	<input type="checkbox"/>	<input type="checkbox"/>
> Sensores de inclinação adicionais para nivelamento 3D	<input type="checkbox"/>	<input type="checkbox"/>
Vibração		
> Acionamento hidráulico do vibrador para 18 vibradores, no máx.	<input type="checkbox"/>	<input type="checkbox"/>
> Acionamento elétrico do vibrador com gerador 40 kVA para 18 vibradores, no máx.	<input type="checkbox"/>	<input type="checkbox"/>
> Acionamento elétrico do vibrador com gerador 40 kVA para 24 vibradores, no máx.	<input type="checkbox"/>	<input type="checkbox"/>
> 10x vibradores curvos D76, com acionamento elétrico	<input type="checkbox"/>	<input type="checkbox"/>

EQUIPAMENTO OPCIONAL	SP 64	SP 64i
Vibração		
> Vibrador reto D66, com acionamento hidráulico	<input type="checkbox"/>	<input type="checkbox"/>
> Vibrador reto D66, com acionamento elétrico	<input type="checkbox"/>	<input type="checkbox"/>
> Vibrador curvo D66, com acionamento hidráulico	<input type="checkbox"/>	<input type="checkbox"/>
> Vibrador curvo D76, com acionamento elétrico	<input type="checkbox"/>	<input type="checkbox"/>
Configuração para concreto para pavimentação de pista		
> Parede dianteira para molde da faixa de rodagem sem inclinação lateral - largura básica 3,50 m (pode ser recolhido para 2,00 m)	<input type="checkbox"/>	<input type="checkbox"/>
> Parede dianteira dividida para molde da faixa de rodagem com / sem inclinação lateral - largura da base 3,50 m	<input type="checkbox"/>	<input type="checkbox"/>
> Controle de parede traseira automático para o molde da faixa de rodagem de concreto	<input type="checkbox"/>	<input type="checkbox"/>
> Parede dianteira - elemento extensor 0,25 m	<input type="checkbox"/>	<input type="checkbox"/>
> Parede dianteira - elemento extensor 0,40 m	<input type="checkbox"/>	<input type="checkbox"/>
> Parede dianteira - elemento extensor 0,50 m	<input type="checkbox"/>	<input type="checkbox"/>
> Parede dianteira - elemento extensor 0,60 m	<input type="checkbox"/>	<input type="checkbox"/>
> Parede dianteira - elemento extensor 0,75 m	<input type="checkbox"/>	<input type="checkbox"/>
> Parede dianteira - elemento extensor 1,00 m	<input type="checkbox"/>	<input type="checkbox"/>
> Placas de molde série 910wm - largura básica 3,50 m (min 2,00 m), sem perfil de coroa, com molde de pavimentação de fuga e profunda de 260 mm com conexão cruzada	<input type="checkbox"/>	<input type="checkbox"/>
> Placas de molde série 910 wm - largura básica 3,50 m (min 2,00 m), com / sem perfil de coroa, com molde de pavimentação de fuga e profunda de 260 mm com conexão cruz	<input type="checkbox"/>	<input type="checkbox"/>
> Chapa lateral para série de molde de pavimentação 910 para a produção de juntas de construção; posição da válvula no molde de pavimentação	<input type="checkbox"/>	<input type="checkbox"/>
> Molde da superfície da estrada série 910m - Elemento de extensão 0,25 m de largura	<input type="checkbox"/>	<input type="checkbox"/>
> Molde da superfície da estrada série 910m - Elemento de extensão 0,40 m de largura	<input type="checkbox"/>	<input type="checkbox"/>
> Molde da superfície da estrada série 910m - Elemento de extensão 0,50 m de largura	<input type="checkbox"/>	<input type="checkbox"/>
> Molde da superfície da estrada série 910m - Elemento de extensão 0,60 m de largura	<input type="checkbox"/>	<input type="checkbox"/>
> Molde da superfície da estrada série 910m - Elemento de extensão 0,75 m de largura	<input type="checkbox"/>	<input type="checkbox"/>
> Molde da superfície da estrada série 910m - Elemento de extensão 1,00 m de largura	<input type="checkbox"/>	<input type="checkbox"/>
> Molde da faixa de rodagem série 910wm - Elemento extensor 0,25 m de largura	<input type="checkbox"/>	<input type="checkbox"/>
> Molde da faixa de rodagem série 910wm - Elemento extensor 0,40 m de largura	<input type="checkbox"/>	<input type="checkbox"/>
> Molde da faixa de rodagem série 910wm - Elemento extensor 0,50 m de largura	<input type="checkbox"/>	<input type="checkbox"/>
> Molde da faixa de rodagem série 910wm - Elemento extensor 0,60 m de largura	<input type="checkbox"/>	<input type="checkbox"/>
> Molde da faixa de rodagem série 910wm - Elemento extensor 0,75 m de largura	<input type="checkbox"/>	<input type="checkbox"/>
> Molde da faixa de rodagem série 910wm - Elemento extensor 1,00 m de largura	<input type="checkbox"/>	<input type="checkbox"/>
> Insersor da barra de espiga (DBI) automático para a aplicação sem inclinação lateral - largura da base 3,50 m (pode ser recolhido para 2,00 m)	<input type="checkbox"/>	<input type="checkbox"/>
> Insersor da barra de espiga (DBI) automático para a aplicação com inclinação lateral - largura da base 3,50 m	<input type="checkbox"/>	<input type="checkbox"/>
> Grupo de fundo para insersor de barra de espiga (DBI) para largura de pavimentação até 3,50 m	<input type="checkbox"/>	<input type="checkbox"/>
> Grupo de fundo para insersor de barra de espiga (DBI) para largura de pavimentação até 4,00 m	<input type="checkbox"/>	<input type="checkbox"/>
> Grupo de fundo para insersor de barra de espiga (DBI) para largura de pavimentação 5,00 m	<input type="checkbox"/>	<input type="checkbox"/>
> Grupo de fundo para insersor de barra de espiga (DBI) para largura de pavimentação 6,00 m	<input type="checkbox"/>	<input type="checkbox"/>
> Extensão do chassi + controle elétrico para inserção de barra de ligação (DBI) e inserção de barra de transferência (TBI)	<input type="checkbox"/>	<input type="checkbox"/>

■ = Equipamento padrão

■ = Equipamento padrão, substituível por equipamentos opcionais se desejado

□ = Equipamento opcional

EQUIPAMENTO OPCIONAL	SP 64	SP 64i
Configuração para concreto para pavimentação de pista		
> Inserir de barra de espiga (DBI) - Elemento extensor 0,25 m	<input type="checkbox"/>	<input type="checkbox"/>
> Inserir de barra de espiga (DBI) - Elemento extensor 0,40 m	<input type="checkbox"/>	<input type="checkbox"/>
> Inserir de barra de espiga (DBI) - Elemento extensor 0,50 m	<input type="checkbox"/>	<input type="checkbox"/>
> Inserir de barra de espiga (DBI) - Elemento extensor 0,60 m	<input type="checkbox"/>	<input type="checkbox"/>
> Inserir de barra de espiga (DBI) - Elemento extensor 0,75 m	<input type="checkbox"/>	<input type="checkbox"/>
> Inserir de barra de espiga (DBI) - Elemento extensor 1,00 m	<input type="checkbox"/>	<input type="checkbox"/>
> Caveletes de carga como ajuda de remodelação para a alteração da largura do insersor da barra de espiga (DBI)	<input type="checkbox"/>	<input type="checkbox"/>
> Dispositivo de autocarregamento DBI incluindo uma unidade hidráulica a diesel	<input type="checkbox"/>	<input type="checkbox"/>
> Alisador transversal sem inclinação lateral - largura básica 3,50 m (pode ser recolhido para 2,00 m)	<input type="checkbox"/>	<input type="checkbox"/>
> Alisador transversal com / sem inclinação lateral - largura básica 3,50 m	<input type="checkbox"/>	<input type="checkbox"/>
> Alisador transversal - Elemento extensor 0,25 m	<input type="checkbox"/>	<input type="checkbox"/>
> Alisador transversal - Elemento extensor 0,40 m	<input type="checkbox"/>	<input type="checkbox"/>
> Alisador transversal - Elemento extensor 0,50 m	<input type="checkbox"/>	<input type="checkbox"/>
> Alisador transversal - Elemento extensor 0,60 m	<input type="checkbox"/>	<input type="checkbox"/>
> Alisador transversal - Elemento extensor 0,75 m	<input type="checkbox"/>	<input type="checkbox"/>
> Alisador transversal - Elemento extensor 1,00 m	<input type="checkbox"/>	<input type="checkbox"/>
> Alisador longitudinal - largura da base 3,50 m (pode ser recolhido para 3,00 m)	<input type="checkbox"/>	<input type="checkbox"/>
> Estrutura de transporte para a barra oscilante e o super polidor como unidade de transporte	<input type="checkbox"/>	<input type="checkbox"/>
> Alisador longitudinal - Elemento extensor 0,25 m	<input type="checkbox"/>	<input type="checkbox"/>
> Alisador longitudinal - Elemento extensor 0,40 m	<input type="checkbox"/>	<input type="checkbox"/>
> Alisador longitudinal - Elemento extensor 0,50 m	<input type="checkbox"/>	<input type="checkbox"/>
> Alisador longitudinal - Elemento extensor 0,61 m	<input type="checkbox"/>	<input type="checkbox"/>
> Alisador longitudinal - Elemento extensor 0,75 m	<input type="checkbox"/>	<input type="checkbox"/>
> Alisador longitudinal - Elemento extensor 1,00 m	<input type="checkbox"/>	<input type="checkbox"/>
> Alisador longitudinal - Elemento extensor 2,00 m	<input type="checkbox"/>	<input type="checkbox"/>
> Modelo com componentes de montagem para anexar um insersor de barra de fixação longitudinal a uma placa de molde	<input type="checkbox"/>	<input type="checkbox"/>
> Modelo com componentes de montagem para anexar um insersor de barra de fixação longitudinal a um insersor de barra transversal	<input type="checkbox"/>	<input type="checkbox"/>
> Modelo com componentes de montagem para anexar um insersor de barra de fixação longitudinal a uma placa de molde ou a um insersor de barra transversal	<input type="checkbox"/>	<input type="checkbox"/>
> Um insersor de barra de fixação longitudinal para barras de fixação \varnothing 12 - 25 mm, comprimento de 400 - 800 mm	<input type="checkbox"/>	<input type="checkbox"/>
> 1 insersor de barra de ligação lateral para barras retas, no máx. \varnothing 20 mm, comprimento 800 mm	<input type="checkbox"/>	<input type="checkbox"/>
> 2 insersores de barra de ligação lateral para barras retas, no máx. \varnothing 20 mm, comprimento 800 mm	<input type="checkbox"/>	<input type="checkbox"/>
> Molde de pavimentação profundo adicional, se especificado pelo cliente. Preço a pedido!	<input type="checkbox"/>	<input type="checkbox"/>

EQUIPAMENTO OPCIONAL	SP 64	SP 64i
Configuração para concreto para pavimentação offset		
> 1 conjunto de componentes hidráulicos para deslocar o molde lateral dum molde offset EV	<input type="checkbox"/>	<input type="checkbox"/>
> 1 conjunto de componentes hidráulicos para deslocar o molde lateral dum molde offset AV	<input type="checkbox"/>	<input type="checkbox"/>
> Suspensão rígida para o molde de concreto offset	<input type="checkbox"/>	<input type="checkbox"/>
> Molde offset até 0,60 m de largura (no máx. 0,40 m de altura)	<input type="checkbox"/>	<input type="checkbox"/>
> Molde offset 0,60 m - 1,20 m largura (no máx. 0,40 m altura)	<input type="checkbox"/>	<input type="checkbox"/>
> Molde offset 1,20 m - 1,80 m largura (no máx. 0,40 m altura)	<input type="checkbox"/>	<input type="checkbox"/>
> Molde offset até 0,90 m alt. (máx. 0,60 m largura pé), incl. moega	<input type="checkbox"/>	<input type="checkbox"/>
> Molde offset até 1,30 m alt. (máx. 0,60 m de largura pé), incl. moega	<input type="checkbox"/>	<input type="checkbox"/>
> Molde offset divid. até 0,60 m largura (no máx. 0,40 m altura)	<input type="checkbox"/>	<input type="checkbox"/>
> Molde offset divid. 0,60 m - 1,20 m largura (no máx. 0,40 m altura)	<input type="checkbox"/>	<input type="checkbox"/>
> Parte inferior para um molde offset dividido (AV) de até 0,60 m de largura (máximo 0,40 m de altura)	<input type="checkbox"/>	<input type="checkbox"/>
> Peça inferior p/molde offset dum tina dividida dum largura de 0,60 m a 1,20 m (altura máx. 0,40 m)	<input type="checkbox"/>	<input type="checkbox"/>
Alimentação de concreto		
> Cinta transport. 6,00 m x 0,60 m, dobrável, c/acionam. hidráulico reversível, ajuste hidráulico	<input type="checkbox"/>	<input type="checkbox"/>
> Caracol transportador 4,60 m x 0,40 m com acionamento hidráulico reversível, ajuste hidráulico	<input type="checkbox"/>	<input type="checkbox"/>
> Caracol transportador 5,70 m x 0,40 m com acionamento hidráulico reversível, ajuste hidráulico	<input type="checkbox"/>	<input type="checkbox"/>
> Calha de descarga em aço	<input type="checkbox"/>	<input type="checkbox"/>
> A calha de aço-borracha é usada para guiar o concreto para o molde offset	<input type="checkbox"/>	<input type="checkbox"/>
Cortador offset		
> Trimmer, largura da base 0,60 m, montagem à esquerda	<input type="checkbox"/>	<input type="checkbox"/>
> Trimmer - elemento extensor, 0,20 m de largura, montagem à esquerda	<input type="checkbox"/>	<input type="checkbox"/>
> Trimmer - elemento extensor, 0,40 m de largura, montagem à esquerda	<input type="checkbox"/>	<input type="checkbox"/>
> Trimmer, largura da base 0,60 m, montagem à direita	<input type="checkbox"/>	<input type="checkbox"/>
> Trimmer - elemento extensor, 0,20 m de largura, montagem à direita	<input type="checkbox"/>	<input type="checkbox"/>
> Trimmer - elemento extensor, 0,40 m de largura, montagem à direita	<input type="checkbox"/>	<input type="checkbox"/>

■ = Equipamento padrão

■ = Equipamento padrão, substituível por equipamentos opcionais se desejado

□ = Equipamento opcional

EQUIPAMENTO OPCIONAL	SP 64	SP 64i
Plataforma do operador		
> Teto protetor para a cabine do operador, pode ser dobrado à mão	<input type="checkbox"/>	<input type="checkbox"/>
> Extensão de passarela permitindo que o operador passe de um lado a outro da máquina para larguras de trabalho de até 6,00 m	<input type="checkbox"/>	<input type="checkbox"/>
> Extensão de passarela permitindo que o operador passe de um lado a outro da máquina para larguras de trabalho de até 7,50 m	<input type="checkbox"/>	<input type="checkbox"/>
Outros		
> Pintura em 1 cor especial (RAL)	<input type="checkbox"/>	<input type="checkbox"/>
> Pintura em 2 cores especiais (RAL)	<input type="checkbox"/>	<input type="checkbox"/>
> Modelo sem WITOS	<input type="checkbox"/>	<input type="checkbox"/>
> Pacote de iluminação de alta potência com 8 faróis de trabalho LED, 24 V	<input type="checkbox"/>	<input type="checkbox"/>
> Instalação de limpeza a água à alta pressão hidráulica, tanque de plástico 550 litros	<input type="checkbox"/>	<input type="checkbox"/>
> Tanque de água adicional, plástico, 550 litros	<input type="checkbox"/>	<input type="checkbox"/>
> Bomba de água suplem. elétrica 24 V com mangueira de 10,00 m e pistola de pulverização c/manípulo	<input type="checkbox"/>	<input type="checkbox"/>
> Nivelamento automático para a translação de transporte	<input type="checkbox"/>	<input type="checkbox"/>
> Luz rotativa halogênio 24 V com base magnética	<input type="checkbox"/>	<input type="checkbox"/>
> Duas luzes piscantes de 24 V com base magnética	<input type="checkbox"/>	<input type="checkbox"/>
> Ajuste automático do perfil da coroa	<input type="checkbox"/>	<input type="checkbox"/>
> Rampa de aproximação para máquinas com 2 unidades de esteiras	<input type="checkbox"/>	<input type="checkbox"/>
> Componentes adicionais necessários para a instalação de vibradores hidráulicos	<input type="checkbox"/>	<input type="checkbox"/>
> Sistema de câmeras composto por 1 câmera e 1 tela, expansível para até 6 câmeras	<input type="checkbox"/>	<input type="checkbox"/>
> Câmera adicional como extensão de um sistema de câmera existente	<input type="checkbox"/>	<input type="checkbox"/>

EQUIPAMENTO OPCIONAL	SP 64	SP 64i
Outros		
> Dois holofotes em LED incluindo gerador de energia (230 V)	<input type="checkbox"/>	<input type="checkbox"/>
> Dois holofotes em LED incluindo gerador de energia (110 V)	<input type="checkbox"/>	<input type="checkbox"/>
> Pacote de iluminação de alta potência com em 4 faróis de trabalho LED 24 V para a iluminação ideal da área de compactação	<input type="checkbox"/>	<input type="checkbox"/>
> Dois holofotes LED 24 V	-	<input type="checkbox"/>
> Gerador de energia de 230 volts, acionado hidraulicamente, potência nominal de 4 kW	<input type="checkbox"/>	<input type="checkbox"/>
> Gerador de energia de 110 volts, acionado hidraulicamente, potência nominal de 4 kW	<input type="checkbox"/>	<input type="checkbox"/>
> Sistema de grua para pacotes de barra de espiga com talha	<input type="checkbox"/>	<input type="checkbox"/>
> Sistema de grua, acionamento hidráulico	<input type="checkbox"/>	<input type="checkbox"/>
> Sistema tensor de arame, completo com cabo de aço de 1,000 m	<input type="checkbox"/>	<input type="checkbox"/>
> Guincho tensionador adicional para sistema de tensionamento de cordas	<input type="checkbox"/>	<input type="checkbox"/>
> Sistema tensor de arame, completo com 4x 300 m de cabo de nylon	<input type="checkbox"/>	<input type="checkbox"/>
> Kit de curvas, barra de fibra de vidro como substituto de fio condutor em curvas de raios diferentes	<input type="checkbox"/>	<input type="checkbox"/>
> Colocação em funcionamento aplicação de um dia	<input type="checkbox"/>	<input type="checkbox"/>
> Embalagem de exportação	<input type="checkbox"/>	<input type="checkbox"/>

■ = Equipamento padrão

■ = Equipamento padrão, substituível por equipamentos opcionais se desejado

□ = Equipamento opcional

**WIRTGEN GmbH**

Reinhard-Wirtgen-Str. 2
53578 Windhagen
Alemanha

T: +49 2645 131-0
F: +49 2645 131-392
E: info@wirtgen.com

 www.wirtgen.de



Para obter mais informações, faça a leitura do código.