

Kompakte Inset- und Offset-Fertiger

GLEITSCHALUNGSFERTIGER

SP 61(i) | SP 62(i) | SP 64(i)



DREI MASCHINEN - DREIMAL WELTKLASSE

Vielseitiger Offset-Fertiger SP 61 (i)

Der flexible Gleitschalungsfertiger eignet sich für den Einbau verschiedenster monolithischer Profile bis zu 3,0 m Höhe.

WIRTGEN Offset-Schalungen sind Sonderanfertigungen gemäß Kundenspezifikation und in vielfältiger Profilform erhältlich.

Betonflächen bis 4,0 m Einbaubreite lassen sich problemlos im Offset-Verfahren realisieren.

Sonder-Gleitschalungen ermöglichen die Herstellung von Betonschutzwänden mit variabler Einbauhöhe – zum Beispiel von 1,0 m bis 3,0 m.

Der vollmodulare Maschinenaufbau sowie einfache Umrüst- und Erweiterbarkeit sorgen für eine hohe Anpassungsfähigkeit an jede Baustellensituation.

Wirtschaftlicher Inset-Fertiger SP 62 (i)

Der flexible 2-Ketten-Gleitschalungsfertiger eignet sich für vielfältigen Betoneinbau von 3,5 m bis 7,5 m Breite und 450 mm Dicke.

Vollmodularer Maschinenaufbau sowie einfache Umrüst- und Erweiterbarkeit bieten hohe Anpassungsfähigkeit an jede Baustellensituation.

Das intelligente, elektronische Lenk- und Steuerungskonzept sowie die feinfühligere Panzerlenkung der Zweiketten-Maschine sorgen für präzisen Betoneinbau.

Einfacher Maschinenaufbau ermöglicht schnellen Transport und hohe Maschinenverfügbarkeit.

Der besonders geringe Bodendruck erleichtert den Betrieb auch unter schwierigen Einsatzbedingungen.

Kompakter Inset-Fertiger SP 64 (i)

Der flexible 4-Ketten-Gleitschalungsfertiger zeichnet sich durch enorme Anwendungsvielfalt im Bau von Straßen und Flugbetriebsflächen von 2,0 m bis 7,5 m Breite und 450 mm Dicke aus (nicht mit allen Optionen kombinierbar).

Das Maschinenkonzept ermöglicht höchste Qualität der Oberflächenebenheit.

Der vollmodulare Maschinenaufbau, einfache Umrüst- und Erweiterbarkeit sowie hydraulische Schwenkarme bieten hohe Anpassungsfähigkeit an jede Baustellensituation.

Das intelligente, elektronische Lenk- und Steuerungssystem sorgt für exaktes Fahrverhalten der vier Kettenfahrwerke und damit präzisen Betoneinbau.

Präzises Einbringen von Ankern und Dübeln per selbstverladendem Dübelsetzgerät (optional) ermöglicht den Betoneinbau mit Bewehrungsanforderung.

WIRTGEN GLEITSCHALUNGSFERTIGER

OFFSET-GLEIT- SCHALUNGSFERTIGER

- > Einbaubreite Offset
bis 4.000 mm¹⁾
- > Einbauhöhe Offset
bis 3.000 mm¹⁾

SEITENBESCHICKER

- > Einbaubreite Inset
bis 12.000 mm¹⁾
- > Einbaudicke Inset
bis 500 mm¹⁾

INSET-GLEIT- SCHALUNGSFERTIGER

- > Einbaubreite Inset
bis 16.000 mm¹⁾
- > Einbaudicke Inset
bis 450 mm¹⁾

NACHBEHANDLUNGS- GERÄTE

- > Arbeitsbreite bis 18.000 mm
- > Arbeitshöhe bis 500 mm

¹⁾ Sondereinbaubreiten, -einbaudicken, -einbauhöhen und Optionen auf Anfrage möglich

HIGHLIGHTÜBERSICHT SP 61 (i)

Perfekt ausgerüstet

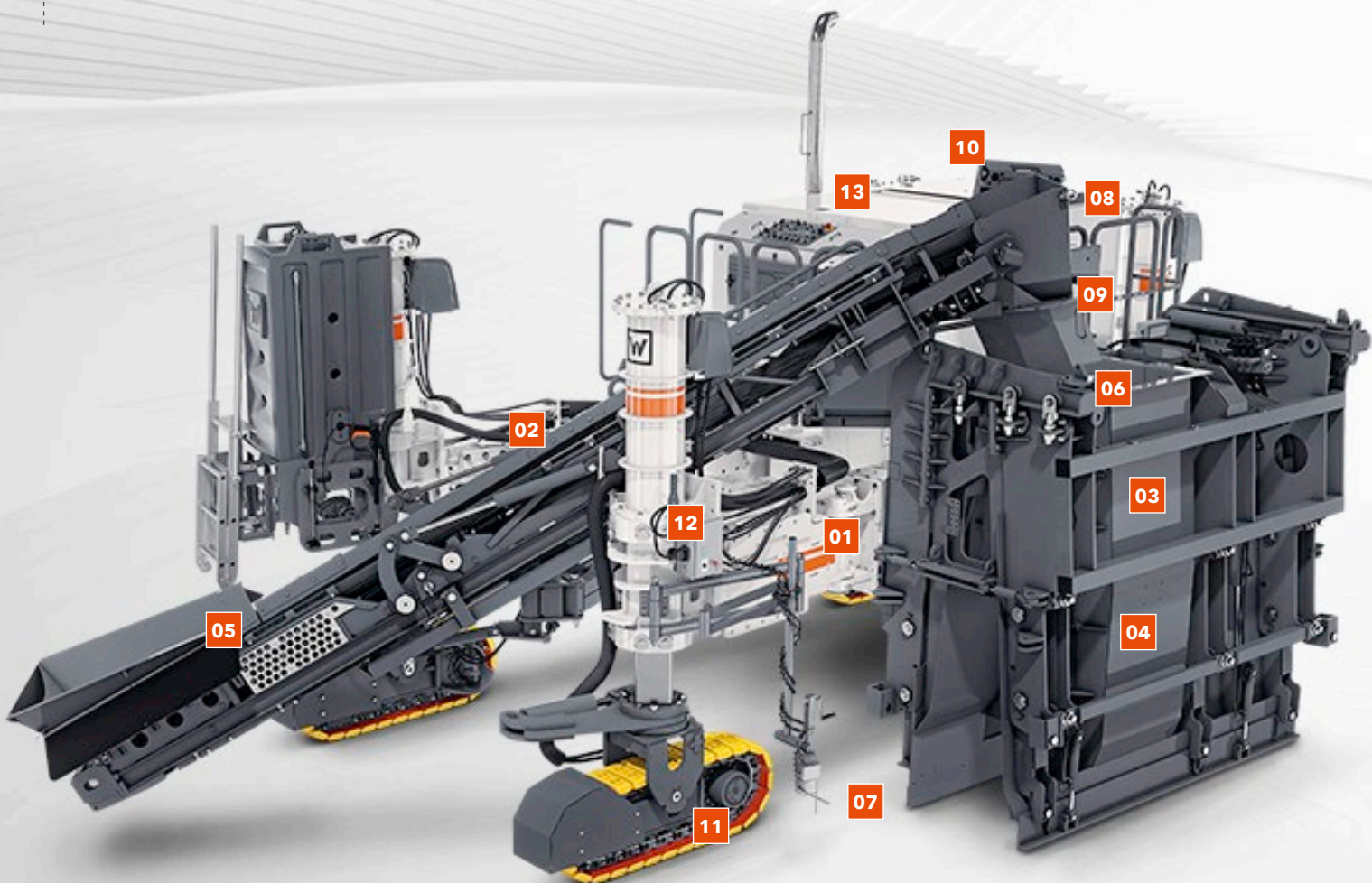
MASCHINENKONZEPT

01 Vollmodularer Maschinenaufbau

Der vollmodulare Maschinenaufbau steht für einen flexiblen Umbau, Nachrüsten von Optionen und eine anwendungsbezogene Anpassung an die jeweilige Baustellensituation. Sogar der Umbau zur Inset-Konfiguration des SP 64(i) ist problemlos möglich.

02 Durchdachtes Transportkonzept

Kompakte Abmessungen, optional faltbares Förderband und minimaler Aufwand für den Transportumbau sorgen für einfache Verladung und kostengünstigen Transport.



BETONAUSRÜSTUNG

03 Hochflexibler Betoneinbau

Der Gleitschalungsfertiger beherrscht den perfekten, präzisen Einbau sowohl kleiner als auch großer monolithischer Offset-Profile – standardmäßig bis 3,0 m Höhe oder bis 4,0 m Breite.

04 Bewährte Offset-Gleitschalungen

Unterschiedlichste auf Baustellen erprobte, beidseitig montierbare Standard-Profilformen von Gleitschalungen stehen zur Verfügung. Individuelle Gleitschalungen gemäß Kundenspezifikation können schnell realisiert werden.

05 Variable Betonzuführung

Die leistungsstarke und vielseitig verstellbare Betonzuführung erfolgt wahlweise über Förderschnecke, Förderband oder faltbares Förderband in unterschiedlichen Längenvarianten.

06 Alternative Verdichtungstechnologie

Je nach Baustellenanforderung kann die Maschine mit hydraulischem oder elektrischem Rüttlerantrieb ausgestattet werden.

07 Optimale Untergrundvorbereitung

Die Verwendung eines flexibel verstellbaren Trimmers garantiert einen ebenen Untergrund für einheitlichen Profileinbau.

MOTORTECHNIK UND BEDIENUNG

08 Wirtschaftliches Motormanagement

Die automatisch an den aktuellen Leistungsbedarf angepasste Motorleistung „ECO-Modus“ gewährleistet sparsamen Dieselverbrauch und geringe Geräuschemissionen.

09 Neueste Motortechnik

Die moderne Motortechnik des SP 61 mit hoher maximaler Motorleistung (155 kW / 208 HP / 211 PS) erfüllt die Abgasstufe EU Stage 3a / US EPA Tier 3. Die moderne Motortechnik des SP 61 i mit hoher maximaler Motorleistung (180 kW / 241 HP / 245 PS) erfüllt die Abgasstufe EU Stage 5 / US EPA Tier 4f.

10 Perfektion in Bedienung und Ergonomie

Der ergonomisch gestaltete Arbeitsplatz, das für alle SP-Baureihen einheitliche, intuitive Bedienkonzept und optimale Sichtverhältnisse ermöglichen entspanntes Arbeiten.

STEUERUNG UND LENKUNG

11 Hochpräzise Lenk- und Antriebssysteme

Intelligente Lenk- und Steuerungssysteme für extreme Laufruhe selbst in engen Kurven garantieren präzisen Betoneinbau.

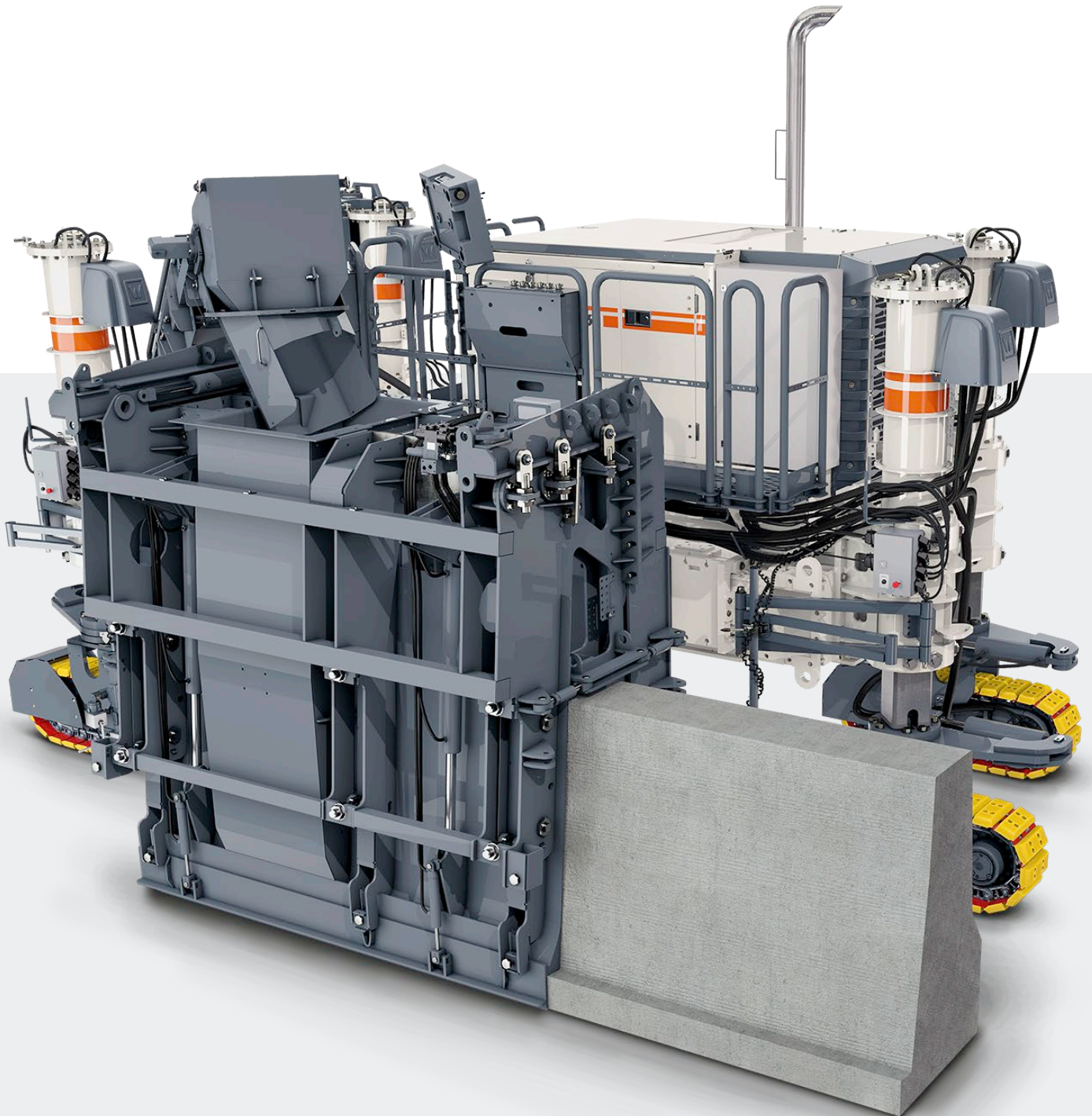
12 Maschinensteuerungssysteme mit erweiterter Intelligenz

Das effiziente WIRTGEN Telematiksystem WITOS Fleet-View unterstützt bei Flottenmanagement, Positions- und Zustandskontrolle sowie Wartungs- und Diagnoseprozessen.

13 Praxisbewährte 3D-Schnittstelle

Die praxisbewährte Schnittstelle gewährleistet geprüfte Kompatibilität mit 3D-Steuerungen führender Anbieter.

VIELFÄLTIGE OFFSET-ANWENDUNGEN MIT DEM SP 61 (i)



Bis 3 m hoch

Extra große Profile im Repertoire

Inset-Umbau nach Bedarf

Modularer Maschinenaufbau

Spezialist für große Profile

Der SP 61 (i) dient zur Herstellung von besonders großen monolithischen Offset-Profilen bis zu 3,0 m Höhe und Offset-Fahrbahnen bis zu 4,0 m Arbeitsbreite standardmäßig.

Vielfältige Offset-Anwendungen

Zum Repertoire gehören Betonschutzwände, Bordsteine, Bord- / Rinnenprofile, Kanäle, Wasserrinnen, schmale Straßen, Wirtschafts- und Fahrradwege sowie Sonderprofile.

Kundenspezifische Offset-Sonderprofile

Offset-Schalungen sind in vielfältiger Profilform erhältlich, auch als Sonderanfertigung gemäß Kundenspezifikation. Auch die unterschiedlichen Bewehrungsarten (unbewehrt, mit Stahlseilen, vollbewehrt) lassen sich gemäß Kundenspezifikation integrieren.

Variables Maschinenkonzept

Dank variabler Positionierung von Gleitschalung, 3 bzw. 4 Kettenfahrwerken und Betonzuführung lässt sich der Fertiger optimal an die jeweilige Baustellensituation anpassen.

Beidseitig positionierbare Offset-Profile

Offset-Schalungen können wahlweise links oder rechts am Fertiger montiert werden.

Vollvariabler Einbau großer Profile

Sonder-Gleitschalungen mit jeweils zwei Verstelleinrichtungen auf beiden Seiten ermöglichen die Herstellung von Betonschutzwänden mit variabler Einbauhöhe - zum Beispiel von 1,0 m bis 3,0 m - und mit unterschiedlichster Profilform.

Umbau zum Inset-Fertiger

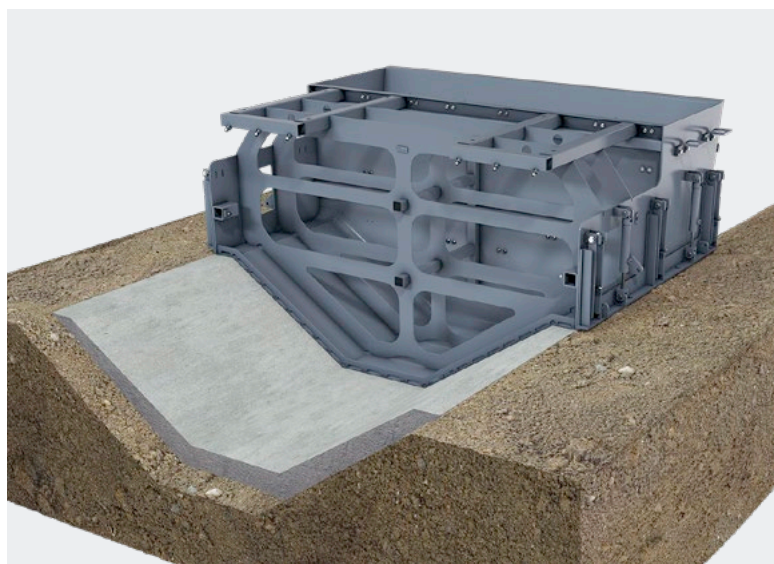
Die modulare Bauweise der Maschine ermöglicht die Umrüstung zum 4-Ketten-Fertiger in Inset-Konfiguration.

Trimmer für gleichmäßigen Betoneinbau

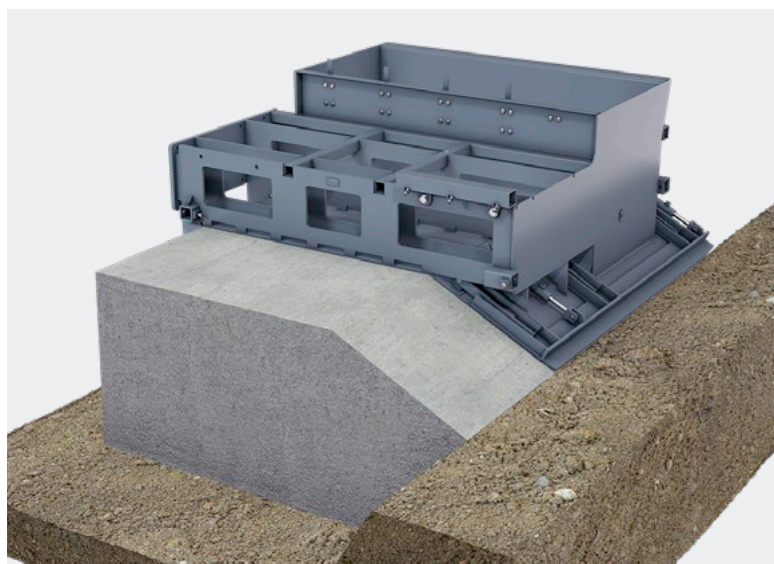
Per Trimmer (Option) lässt sich unzureichend planer Untergrund ideal vorbereiten.



Freistehendes U-Kanal-Profil: Breite 1,8 m / Höhe 1,5 m.



Eingebettetes Wasserrinnen-Profil: Breite 2,0 m / Höhe 1,2 m.



Sonderprofil: Breite 2,0 m / Höhe 1,2 m.

HIGHLIGHTÜBERSICHT SP 62 (i)

Perfekt ausgerüstet

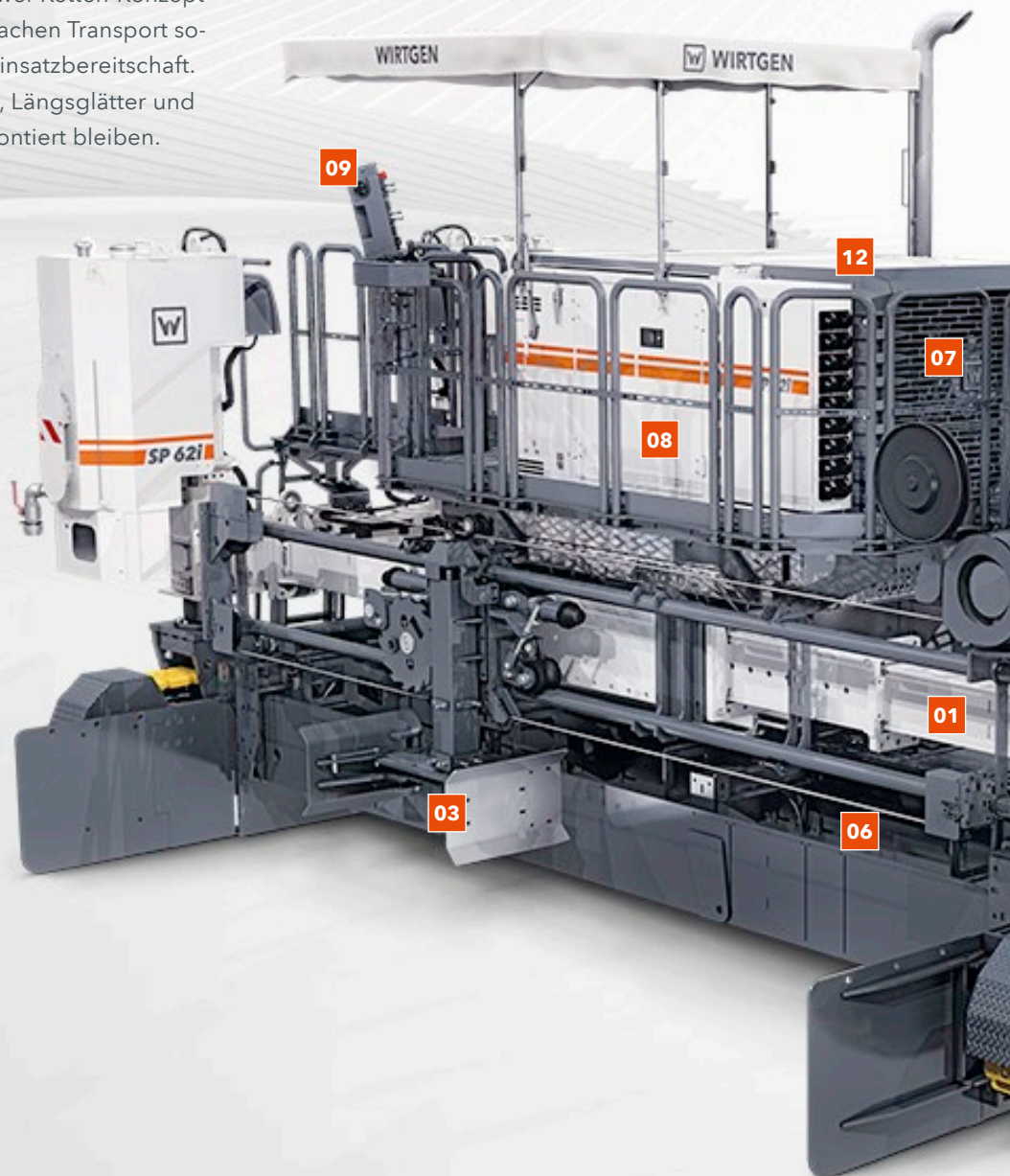
MASCHINENKONZEPT

01 Vollmodularer Maschinenaufbau

Der vollmodulare Maschinenaufbau steht für einen flexiblen Umbau, Nachrüsten von Optionen und eine anwendungsbezogene Anpassung an die jeweilige Baustellensituation.

02 Durchdachtes Transportkonzept

Kompakte Abmessungen und das Zwei-Ketten-Konzept des SP 62(i) ermöglichen einen einfachen Transport sowie schnelle Inbetriebnahme und Einsatzbereitschaft. Beim Transport können Querglätter, Längsglätter und Betonverteilung an der Maschine montiert bleiben.



BETONAUSRÜSTUNG

03 Hochflexibler Betoneinbau

Der Gleitschalungsfertiger beherrscht den perfekten, präzisen Einbau von 3,5 m bis 7,5 m breiten Betondecken mit bis zu 450 mm Einbaudicke standardmäßig.

04 Bewährte Fahrbahnschalung

Metrische Inset-Fahrbahnschalungen der Serie 910 m oder Serie 910 wm stehen zur Verfügung. Ausschließlich die Serie 910 wm ist standardmäßig mit Verschleißsohle und optional mit Dachprofil ausgestattet.

05 Maschinenintegriertes Einbringen von Bewehrung

Auf Kundenwunsch sind ein Ankersetzgerät vor der Fahrbahnschalung und Seitenankereinstoßgerät(e) verfügbar.

06 Alternative Verdichtungstechnologie

Je nach Baustellenanforderung kann die Maschine mit hydraulischem oder elektrischem Rüttlerantrieb ausgestattet werden. Standard sind 12 hydraulische Anschlüsse (optional 18), optional elektrisch 18 oder 24 Anschlüsse.

MOTORTECHNIK UND BEDIENUNG

07 Wirtschaftliches Motormanagement

Die automatisch an den aktuellen Leistungsbedarf angepasste Motorleistung „ECO-Modus“ gewährleistet sparsamen Dieselverbrauch und geringe Geräuschemissionen.

08 Neueste Motortechnik

Die moderne Motortechnik des SP 62 mit hoher maximaler Motorleistung (155 kW / 208 HP / 211 PS) erfüllt die Abgasstufe EU Stage 3a / US EPA Tier 3. Die moderne Motortechnik des SP 62i mit hoher maximaler Motorleistung (180 kW / 241 HP / 245 PS) erfüllt die Abgasstufe EU Stage 4 / US EPA Tier 4f.

09 Perfektion in Bedienung und Ergonomie

Der ergonomisch gestaltete Arbeitsplatz, das für alle SP-Baureihen einheitliche, intuitive Bedienkonzept und optimale Sichtverhältnisse ermöglichen entspanntes Arbeiten.

STEUERUNG UND LENKUNG

10 Hochpräzise Lenk- und Antriebssysteme

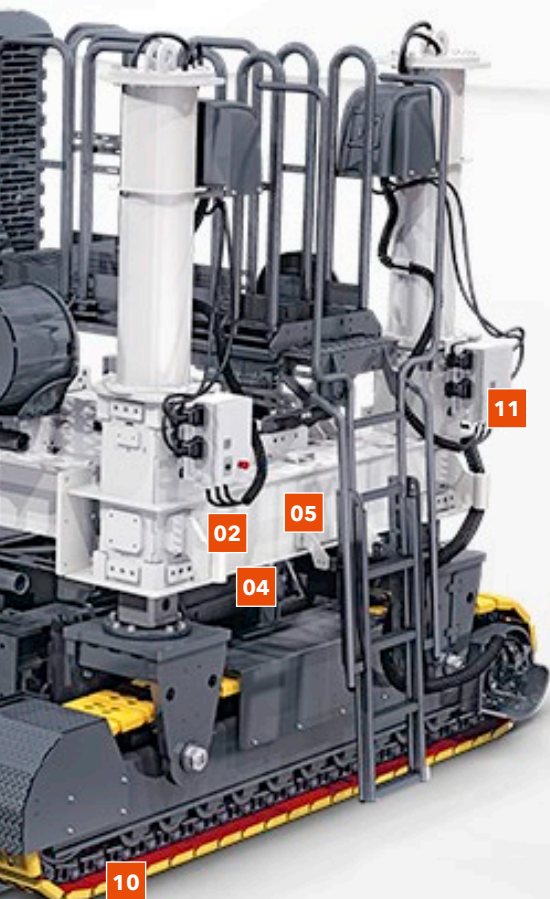
Intelligente Steuerungssysteme für extreme Laufruhe und die feinfühlig Panzerlenkung garantieren präzisen Betoneinbau.

11 Maschinensteuerungssysteme mit erweiterter Intelligenz

Das effiziente WIRTGEN Telematiksystem WITOS FleetView unterstützt bei Flottenmanagement, Positions- und Zustandskontrolle sowie Wartungs- und Diagnoseprozessen.

12 Praxisbewährte 3D-Schnittstelle

Die praxisbewährte Schnittstelle gewährleistet geprüfte Kompatibilität mit 3D-Steuerungen führender Anbieter.



HIGHLIGHTÜBERSICHT SP 64 (i)

Perfekt ausgerüstet

MASCHINENKONZEPT

01 Robustes Maschinendesign

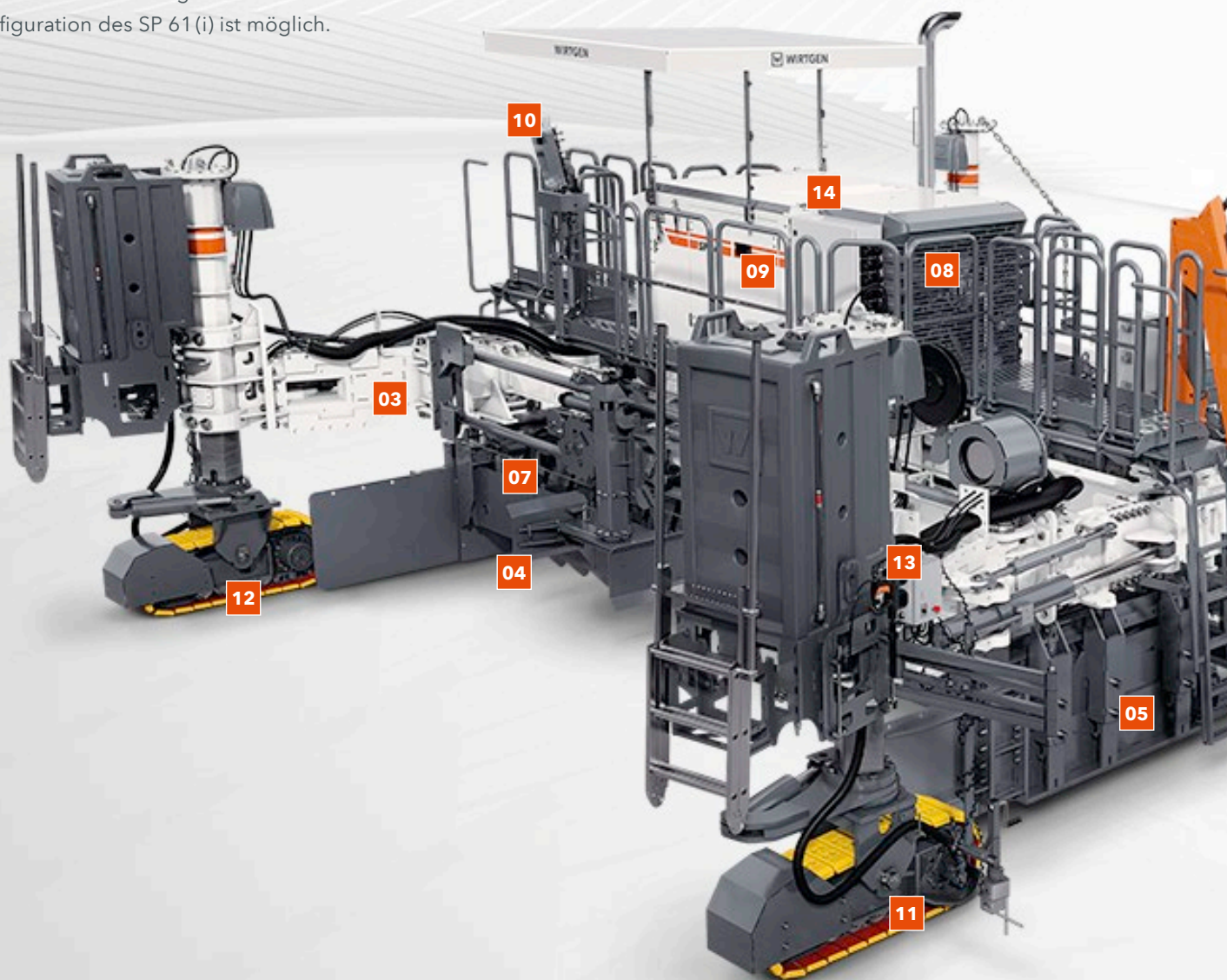
Das robuste Maschinendesign garantiert kontinuierlich leistungsstarken Betoneinbau und präzise Einbauergebnisse auch unter schwierigen Baustellenbedingungen.

02 Vollmodularer Maschinenaufbau

Der vollmodulare Maschinenaufbau steht für einen flexiblen Umbau, Nachrüsten von Optionen und eine anwendungsbezogene Anpassung an die jeweilige Baustellensituation. Sogar der Umbau zur Offset-Konfiguration des SP 61 (i) ist möglich.

03 Durchdachtes Transportkonzept

Kompakte Abmessungen und minimaler Aufwand für den Transportumbau sorgen für einfache Verladung und kostengünstigen Transport. Je nach Konfiguration können beim Transport das Dübelsetzgerät oder Querglätter, Längsglätter und Betonverteilung an der Maschine montiert bleiben.



BETONAUSRÜSTUNG

04 Hochflexibler Betoneinbau

Der Gleitschalungsfertiger beherrscht den perfekten, präzisen Einbau von 2,00 m bis 7,50 m breiten Betondecken mit bis zu 450 mm Einbaudicke standardmäßig. Bei Maschinenkonfiguration mit Dübelsetzgerät (DBI) und elektrischem Rüttlerantrieb ist eine Einbaubreite von standardmäßig bis zu 6,00 m realisierbar.

05 Bewährte Fahrbahnschalung

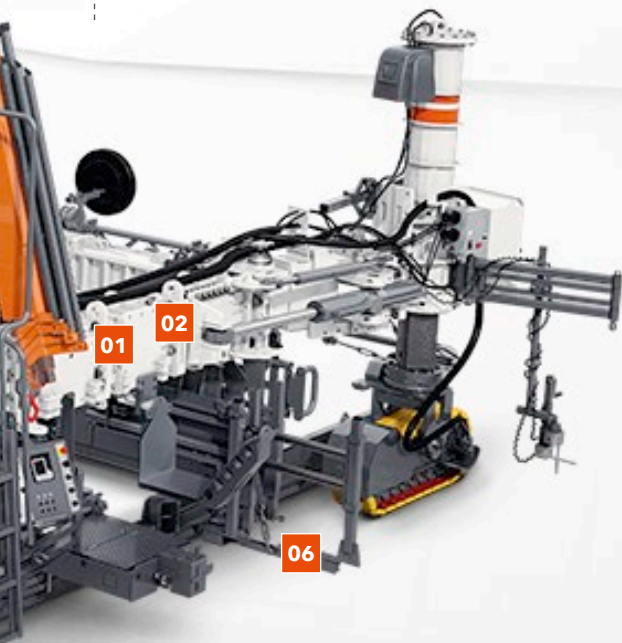
Metrische Inset-Fahrbahnschalungen der Serie 910 m oder Serie 910 wm stehen zur Verfügung. Die Serie 910 wm ist standardmäßig mit Verschleißsohle und optional mit Dachprofil ausgestattet.

06 Maschinenintegriertes Einbringen von Bewehrung

Auf Kundenwunsch sind ein selbstverladendes Dübelsetzgerät, ein Ankersetzgerät und Seitenankereinstoßgerät(e) verfügbar.

07 Alternative Verdichtungstechnologie

Je nach Baustellenanforderung kann die Maschine mit hydraulischem oder elektrischem Rüttlerantrieb ausgestattet werden. Standard sind 12 hydraulische Anschlüsse (optional 18), optional elektrisch 18 oder 24 Anschlüsse.



MORTECHNIK UND BEDIENUNG

08 Wirtschaftliches Motormanagement

Die automatisch an den aktuellen Leistungsbedarf angepasste Motorleistung „ECO-Modus“ gewährleistet sparsamen Dieselverbrauch und geringe Geräuschemissionen.

09 Neueste Motortechnik

Die moderne Motortechnik des SP 64 mit hoher maximaler Motorleistung (155 kW / 208 HP / 211 PS) erfüllt die Abgasstufe EU Stage 3a / US EPA Tier 3. Die moderne Motortechnik des SP 64i mit hoher maximaler Motorleistung (180 kW / 241 HP / 245 PS) erfüllt die Abgasstufe EU Stage 4 / US EPA Tier 4f.

10 Perfektion in Bedienung und Ergonomie

Der ergonomisch gestaltete Arbeitsplatz, das für alle SP-Baureihen einheitliche, intuitive Bedienkonzept und optimale Sichtverhältnisse ermöglichen entspanntes Arbeiten.

STEUERUNG UND LENKUNG

11 Hochpräzise Lenk- und Antriebssysteme

Intelligente Lenk- und Steuerungssysteme für extreme Laufruhe selbst in engen Kurven garantieren präzisen Betoneinbau.

12 Produktivitätssteigernde Lenkfunktionen

Zahlreiche optionale und serienmäßige Lenkfunktionen wie die hydraulischen Schwenkarme und die innovative Getriebelenkung steigern die Baustellenproduktivität erheblich.

13 Maschinensteuerungssysteme mit erweiterter Intelligenz

Das effiziente WIRTGEN Telematiksystem WITOS FleetView unterstützt bei Flottenmanagement, Positions- und Zustandskontrolle sowie Wartungs- und Diagnoseprozessen.

14 Praxisbewährte 3D-Schnittstelle

Die praxisbewährte Schnittstelle gewährleistet geprüfte Kompatibilität mit 3D-Steuerungen führender Anbieter.

MASCHINENKONZEPT

SP 62(i) / SP 64(i)

Präziser Betoneinbau

Extrem robustes Maschinendesign

Vollmodular

Großes Anwendungsspektrum



01 Einfaches Nachrüsten

Standard-Schnittstellen erlauben jederzeit das Nachrüsten von individuellen Kundenoptionen.

02 Teleskopierbarer Maschinenrahmen

Der hydraulisch teleskopierbare Maschinenrahmen erleichtert den Umbau des Gleitschalungsfertigers.

03 Vollmodularer Maschinenaufbau

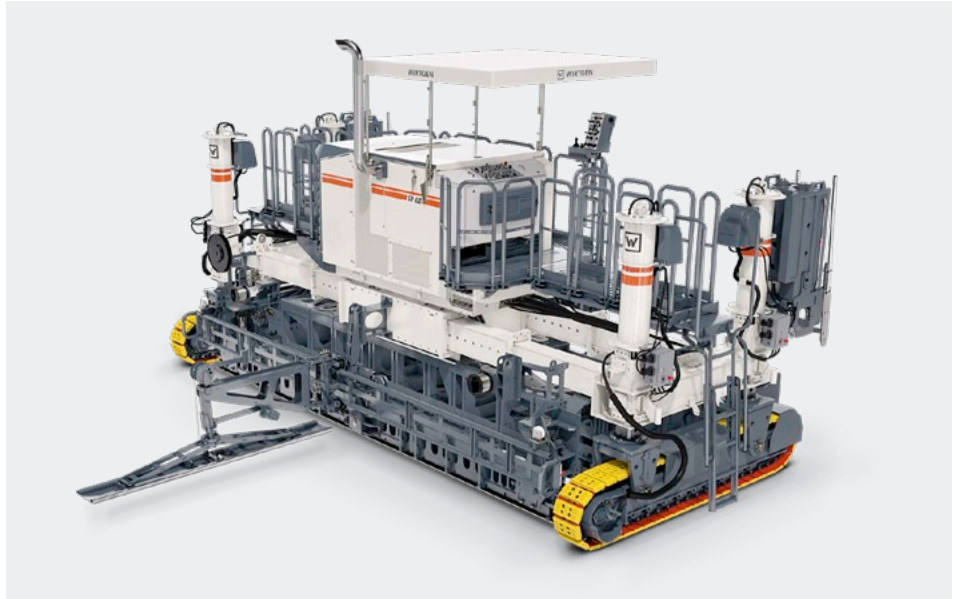
Der vollmodulare Maschinenaufbau dient zur Lösung vielfältiger Inset-Aufgaben.

04 Einfacher Umbau

Einfacher Umbau und problemlose Erweiterbarkeit mit zusätzlichen Komponenten zur Lösung komplexer, kundenspezifischer Einsatzfälle.

05 Schwenkbare Kettenfahrwerke (nur bei SP 64(i))

Weit schwenkbare Kettenfahrwerke garantieren eine optimale Baustellenanpassung.



SP 62(i) mit zwei Kettenfahrwerken.



Robustes Design

Die extrem robuste Konstruktion von Maschinenrahmen, Fahrwerken und Schwenkarmen ermöglicht präzise Einbauergebnisse bei hohen Tagesleistungen.

Optimales Maschinengewicht

Das intelligent abgestimmte Maschinengewicht führt zu einer ausgewogenen Kombination aus stabilem Einbauverhalten und guter Transportierbarkeit.

Schneller Umbau beim Transport

SP 62(i): Der minimale Aufwand für den Maschinenumbau beim Transport verkürzt Inbetriebnahmezeiten und optimiert die Einsatzverfügbarkeit.

SP 64(i): Die vier beweglichen Schwenkarme (optional hydraulisch) ermöglichen den schnellen Wechsel vom Transport- in den Arbeitsmodus sowie hohe Flexibilität beim Einrichten der Maschine auf der Baustelle.

Kompakte Bauform

Wendigkeit und kompakte Maschinenabmessungen sorgen für möglichst einfaches Manövrieren und Rangieren.

Anpassbare Maschinentchnik

Die zuverlässige Anpassbarkeit der Maschinentchnik an die jeweiligen Baustellensituationen erhöht das Einsatzspektrum und die Produktivität.

Zwei oder vier Kettenfahrwerke

Der Gleitschalungsfertiger ist wahlweise als Zwei- oder Vier-Ketten-Variante erhältlich. Der Vier-Ketten-Fertiger kann außerdem von der Offset- in die Inset-Konfiguration umgebaut werden.

BETONAUSRÜSTUNG

SP 62(i) / SP 64(i)

Hydraulische Rüttler

Standardmäßig sind 12 hydraulische Anschlüsse (optional 18) für hydraulischen Rüttlerantrieb vorgesehen.

Elektrische Rüttler

Auf Kundenwunsch lassen sich 18 (optional 24) elektrische Anschlüsse für elektrischen Rüttlerantrieb installieren.

Separate Seitenankereinstoßgeräte

Die eingestoßenen Seitenanker ermöglichen den Einbau nebeneinanderliegender Bahnen und verhindern das Auseinanderdriften der Bahnen.

Automatischer Längsfugenankersetzer

Die automatisch eingesetzten Längsfugenanker verhindern an den Längsfugen das Auseinanderwandern der Platten.

Bedieneinheit für Längsfugenankersetzer

Eine separate Bedieneinheit für jeden Längsfugenankersetzer ermöglicht einfache Einstellarbeiten auf der Baustelle.

01 Verteilerschwert oder -schnecke

Die gleichmäßige Ausbreitung des vorgelegten Betons erfolgt wahlweise über Verteilerschwert oder Verteilerschnecke.

02 Metrische Fahrbahnschalungen

Metrische Inset-Fahrbahnschalungen der Serie 910 m oder 910 mm mit Verschleißsohle bieten professionellen Betoneinbau bei steifer Betonkonsistenz.

03 Betondecken mit Dachprofil

Die Herstellung von Betondecken mit einem Dachprofil bis zu 3 % Gefälle ist problemlos möglich.

04 Querglätter

Die per Exzenter angetriebene, schwere Querglättebohle mit automatischer Anhebefunktion bei Maschinen-Stopp sorgt für die Glättung von Unebenheiten.

05 Längsglätter

Der oszillierende Längsglätter aus hochwertigem Material garantiert perfekte Oberflächenqualität.

06 2,00 m bis 7,50 m breite Betondecken

Präziser, qualitativ hochwertiger Einbau von 2,00 m bis 7,50 m breiten Fahrbahnen und Flächen - mit Dübelsetzgerät bis 6,00 m.

07 Bis zu 450 mm Einbaudicke

Einbau bis zu 450 mm Dicke - auf Anfrage lassen sich auch größere Einbaudicken realisieren.

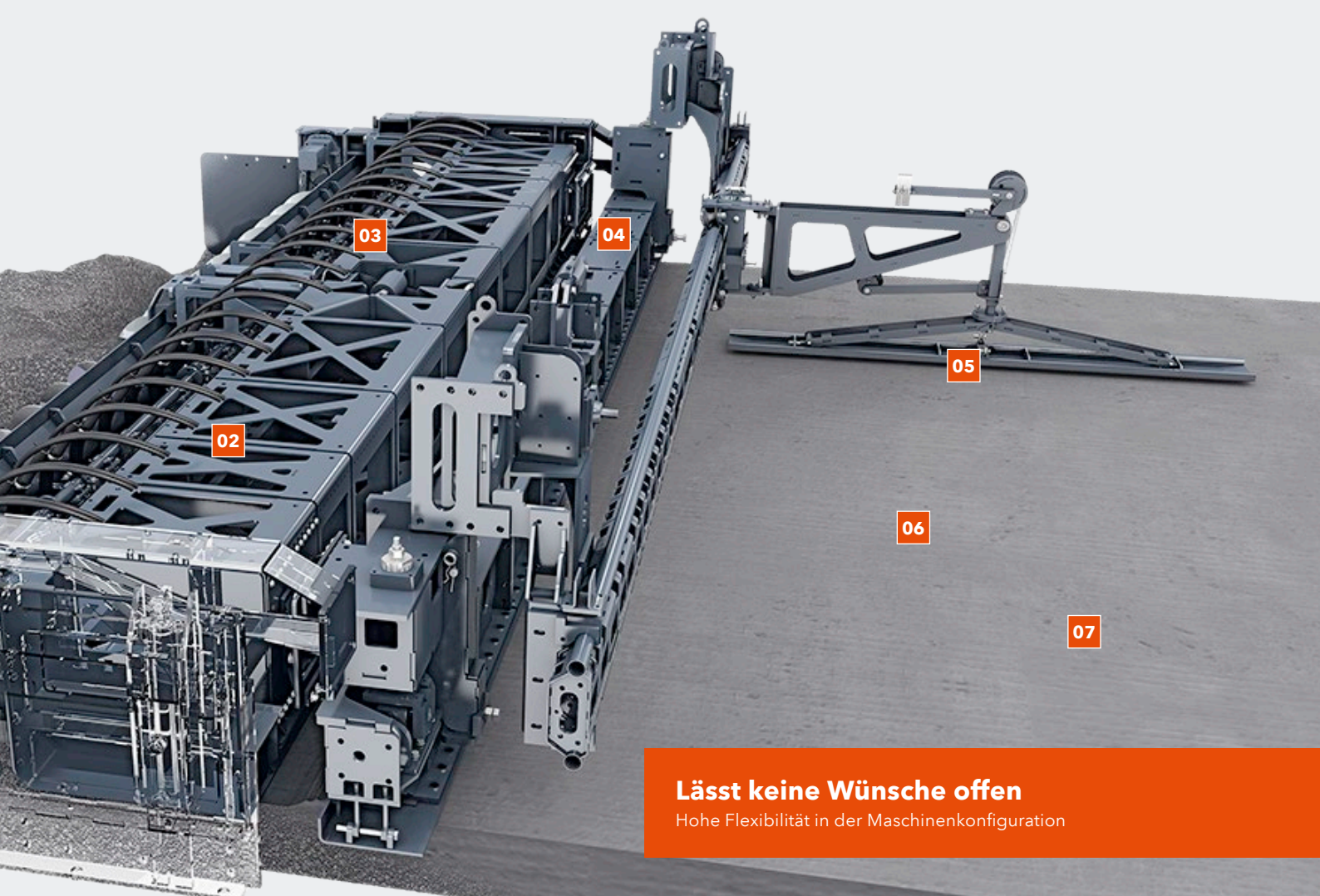




Separates Seitenankereinstoßgerät.



Längsfugenankersetzer mit Bedieneinheit.



Lässt keine Wünsche offen
Hohe Flexibilität in der Maschinenkonfiguration

BETONAUSRÜSTUNG

SP 64(i)

01 Effektives Dübelsetzgerät

Die eingebauten Dübel sichern die Höhenlage benachbarter Platten und gewährleisten die Querkraftübertragung von Platte zu Platte.

02 Automatisierter Dübelsetzprozess

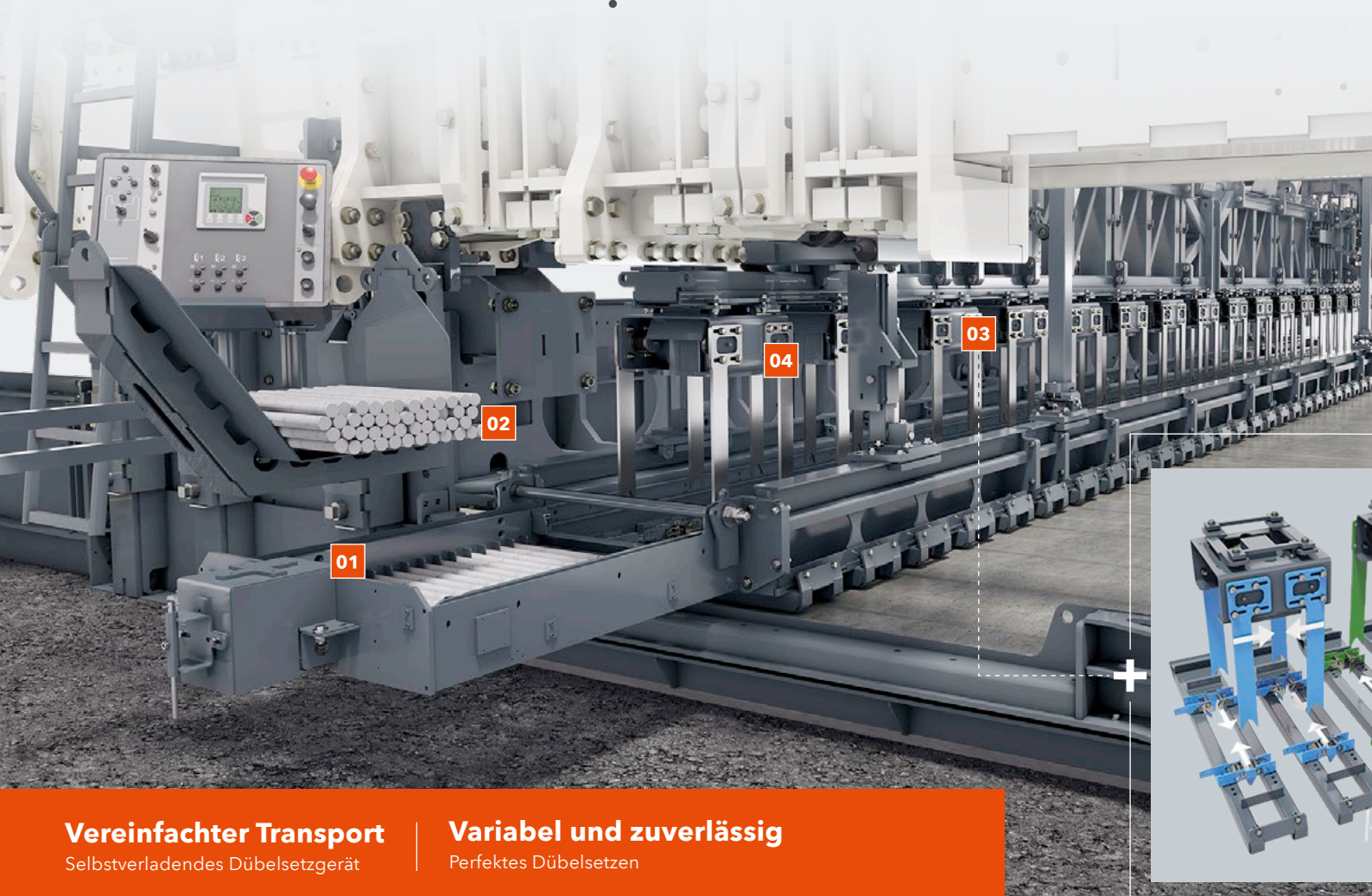
Nach manueller Bestückung des Verteilwagens erfolgen auf Tastendruck die automatische Verteilung der Dübel und der automatische Dübelsetzvorgang.

03 Minimaler Aufwand bei variierendem Dübelplan

Das modulare Konzept des Dübelsetzgeräts ermöglicht bei Änderung des Dübelplans (Anzahl, Abstand, Länge, Durchmesser der Dübel) eine einfache Anpassung bei geringem Umrüstaufwand.

04 Optimierter Dübelsetzvorgang

Die Kombination aus Hydraulikzylindern mit integriertem Wegmesssystem und Proportionalventilen optimiert den Dübelsetzvorgang und die präzise, lagegerechte Positionierung der Dübel im bereits verdichteten Beton. Der Betondeckeneinbau ohne Stützkörbe vereinfacht die Baustellenlogistik und reduziert damit Material- und Prozesskosten erheblich.



Vereinfachter Transport

Selbstverladendes Dübelsetzgerät

Variabel und zuverlässig

Perfektes Dübelsetzen

Integriertes Wegmesssystem zur Abstandsmessung

In die Kettenfahrwerke integrierte Sensoren ermitteln präzise die zurückgelegte Fahrstrecke und spezielle Software daraus den Abstand der folgenden Dübelreihe bzw. des folgenden Ankers im Beton.

Optimal integrierte Steuerung

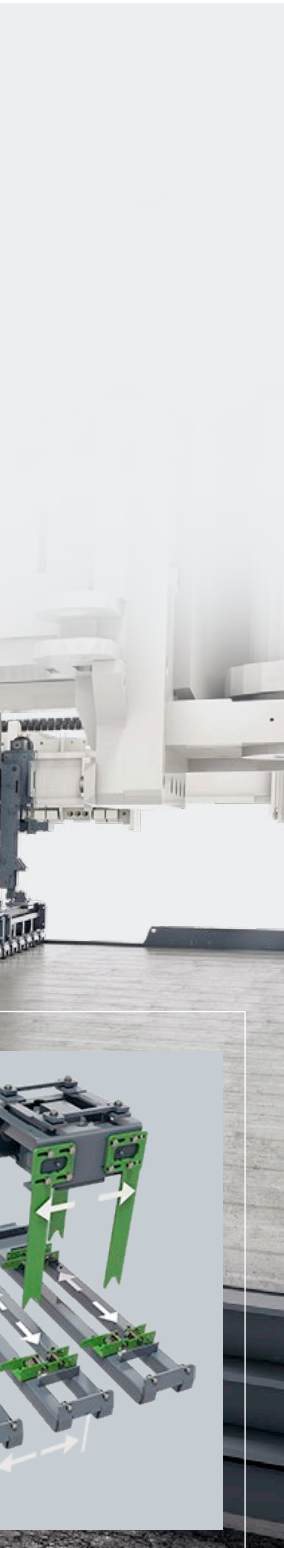
Die Steuerung des Dübelsetzgeräts ist vollständig in das flexibel erweiterbare CAN-Bus-System des Gleitschalungsfertigers integriert.

Separates Bedienpult für Setzgeräte

Das Bedienpult mit innovativer Software und einheitlichem Bedienkonzept für alle SP-Baureihen ist vollständig in die Maschinensteuerung integriert. Es ist frei positionierbar und ermöglicht die einfache Eingabe von Dübelplan und Einbauparametern der Dübel- und Ankersetzgeräte.

Selbstverladendes Dübelsetzgerät

Die innovative Selbstverladetechnik ermöglicht einfachen Maschinentransport und schnelles Einrichten auf der Baustelle ohne teure Ladekrane. Die robusten Hydraulikzylinder bleiben sowohl beim Transport als auch im Betriebsmodus am Dübelsetzgerät montiert.



Selbstverladendes Dübelsetzgerät.

MOTORTECHNIK UND BEDIENUNG

SP 62(i) / SP 64(i)



Entspannt arbeiten
Ergonomischer Fahrstand

Sparsam und leise
Effizienter ECO-Modus

01 Ergonomie

Der ergonomisch gestaltete Fahrstand steigert die Leistungsfähigkeit des Bedieners und somit die Produktivität der gesamten Maschine.

02 Modernes Bedienpult

Das Bedienpult mit modernem Display und eindeutiger, sprachneutraler Symbolik fördert produktives Arbeiten.

03 Einheitliches Bedienkonzept

Das einheitliche, selbsterklärende Bedienkonzept analog den verschiedenen, aktuellen SP-Baureihen bietet zusätzliche Synergieeffekte.

**04 Bedarfsoptimiertes und bedienerentlastendes Motormanagement
ECO-Modus**

Die automatische, bedarfsabhängige Anpassung der Motorleistung garantiert optimalen Motorwirkungsgrad, sparsamen Dieselverbrauch sowie geringe Geräuschemissionen. Der ECO-Modus erkennt jede Arbeitssituation ohne Eingriff des Bedieners.



Ergonomische, übersichtliche Bedienung.

Motortechnik für EU Stage 3a / US EPA Tier 3

Der leistungsstarke Dieselmotor des SP 62 / SP 64 erfüllt die Abgasstufe EU Stage 3a / US EPA Tier 3.

Motortechnik für EU Stage 5 / US EPA Tier 4f

Der leistungsstarke Dieselmotor des SP 62i / SP 64i entspricht den strengen Anforderungen der Abgasstufe EU Stage 5 / US EPA Tier 4f.

Starke Motorisierung

Die starke Motorisierung garantiert jederzeit effektiven Beton- einbau im optimalen Leistungs- und Drehmomentbereich.

Optimale Sicht

Der großzügig dimensionierte Fahrstand ermöglicht optimale Sichtverhältnisse auf den Einbauprozess.

Optional klappbares Wetterschutzdach

Das klappbare Wetterschutzdach ermöglicht wetterunabhängiges Arbeiten.

Schnelle Wartung

Einfache Zugänglichkeit zu den Wartungs- und Kontrollpunkten reduziert den Wartungsaufwand auf ein Mindestmaß.

STEUERUNG UND LENKUNG

SP 62(i) / SP 64(i)

Service-Diagnose-System

Das Service-Diagnose-System WIDIAG mit genormter Schnittstelle gewährleistet eine gezielte Schnelldiagnose auf der Baustelle.

Erweiterbares CAN-Bus-System

Für das einfache Nachrüsten von Optionen lässt sich das vorhandene CAN-Bus-System erweitern.

Effizientes Telematiksystem WITOS

Das WIRTGEN Telematiksystem WITOS FleetView unterstützt beim Flottenmanagement, bei der Positions- und Zustandskontrolle sowie bei Wartungs- und Diagnoseprozessen.

Einzigartige Querneigungsregelung (optional)

Die von WIRTGEN entwickelte innovative elektronische Querneigungsregelung sorgt für deutlich kürzere Maschinenreaktionszeiten und somit perfekte Einbauergebnisse mit nur einem Leitdraht bei Fahrbahnbreiten bis 4,0 m.

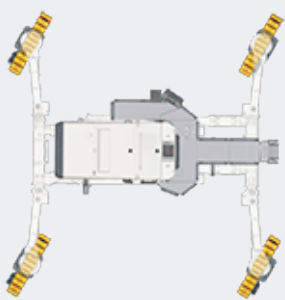
Standardisierte, optionale Schnittstelle für 3D-Steuerungen

Die integrierte Standard-Schnittstelle bietet optimale Voraussetzungen für Betoneinbau mittels moderner 3D-Systeme. Sorgfältige Abnahmeverfahren zur Kompatibilität mit 3D-Steuerungen führender Anbieter sorgen für hohe Einsatzsicherheit.

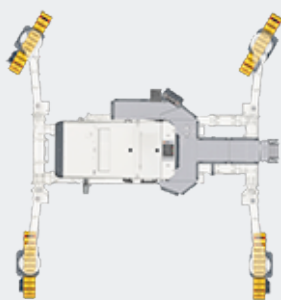
Vier Lenkmodi (SP 64(i))

Vier verschiedene Lenkmodi erlauben problemloses Rangieren und Manövrieren. Zudem erleichtern die vier Lenkmodi die Handhabung auf der Baustelle.

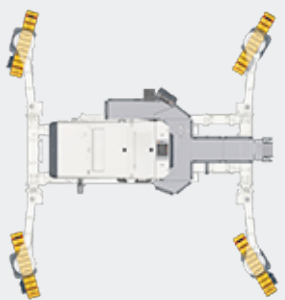
Verschiedene Lenkmodi des SP 64(i)



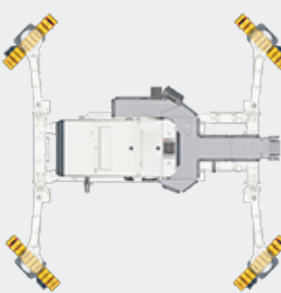
Seitliches Versetzen



Nur hinten / nur vorne Lenken

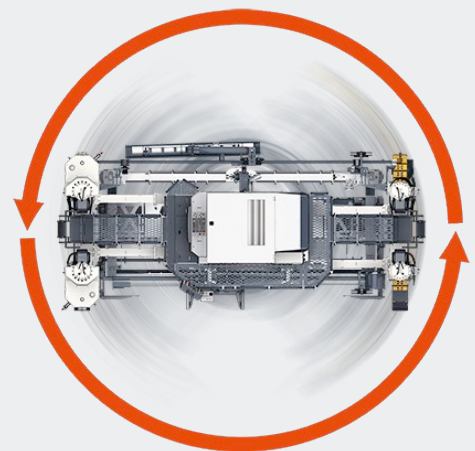


Koordiniertes Lenken



Rotieren

Drehen um die eigene Achse



Per Tastendruck laufen die beiden Kettenfahrwerke des SP 62(i) in gegensätzliche Richtung, so dass sich der Gleitschalungsfertiger für optimale Manövrierfähigkeit um die eigene Achse dreht.

Hohe Betriebssicherheit

Eigenentwickelte Software

Exakt um die Kurve

Automatische Geschwindigkeitsanpassung aller Fahrwerke

01 Exakte Ansteuerung

Die hochpräzise Ansteuerung der Fahrmotoren garantiert selbst bei Minimalgeschwindigkeit ruckfreies Fahren.

02 Hochwertige Maschinensteuerung

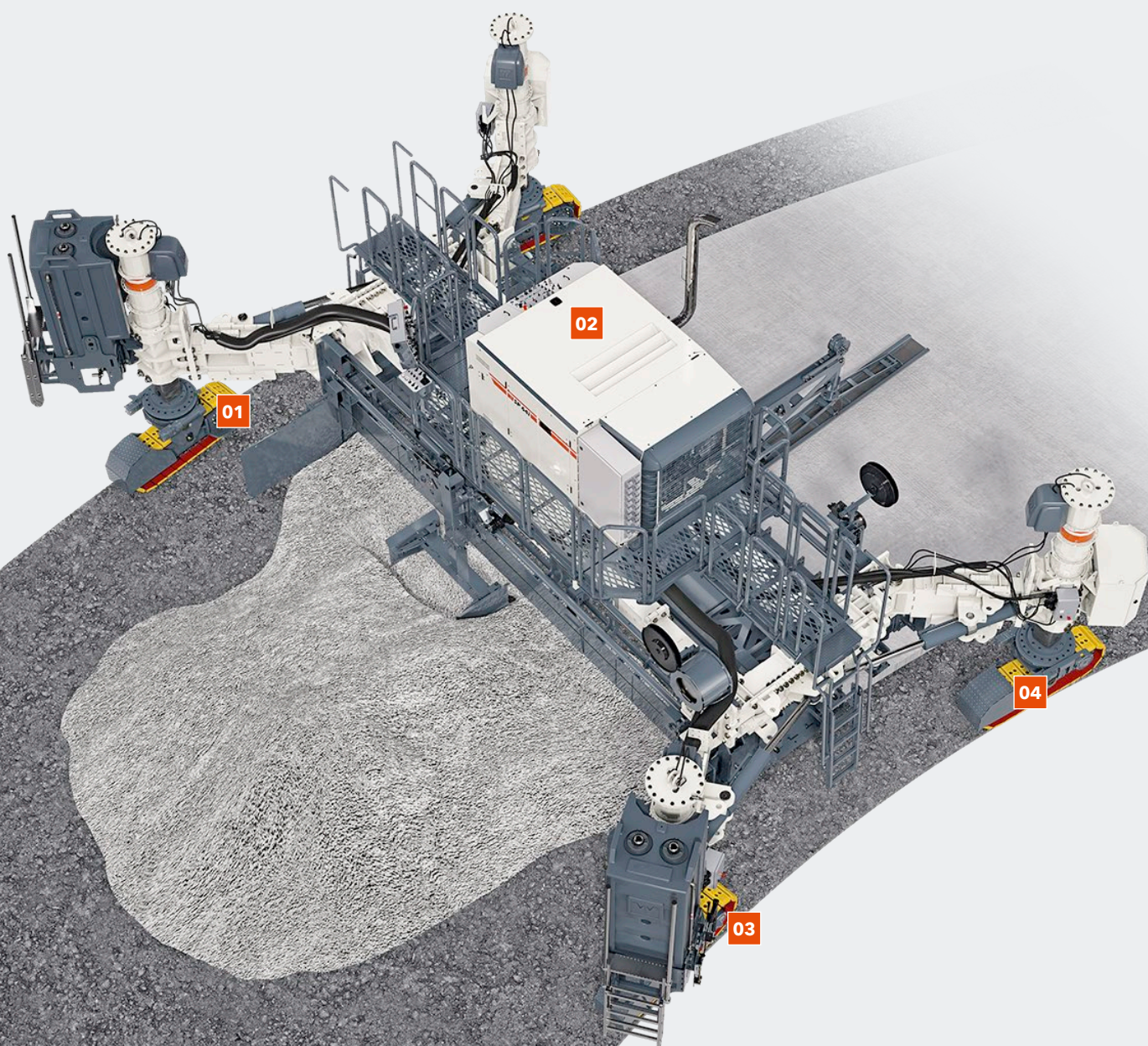
Die hochwertige Maschinensteuerung mit eigenentwickelter Software erhöht Betriebssicherheit und Einsatzspektrum des Gleitschalungsfertigers.

03 Geschwindigkeitsanpassung

Die computerunterstützte Geschwindigkeitsanpassung jedes einzelnen Fahrwerks sorgt für die millimetergenaue Einhaltung der Vorgaben selbst in Kurven.

04 Anpassung der Lenkwinkelstellung / praxisbewährte Panzerlenkung

Beim SP 64(i) optimiert die vollautomatische Anpassung der Lenkwinkelstellung aller Fahrwerke das exakte Fahrverhalten und somit den präzisen Betoneinbau. Alternativ sorgt beim SP 62(i) die feinfühligke Panzerlenkung für exaktes Fahrverhalten und beste Betonqualität in Kurven.



STEUERUNG UND LENKUNG

SP 64(i)

Der Clou auf engen Baustellen

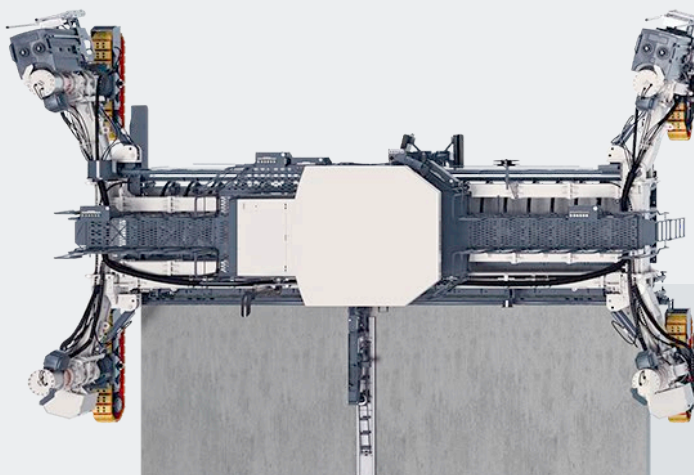
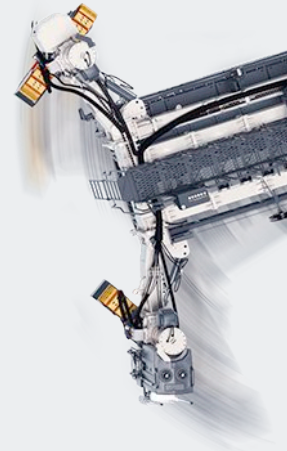
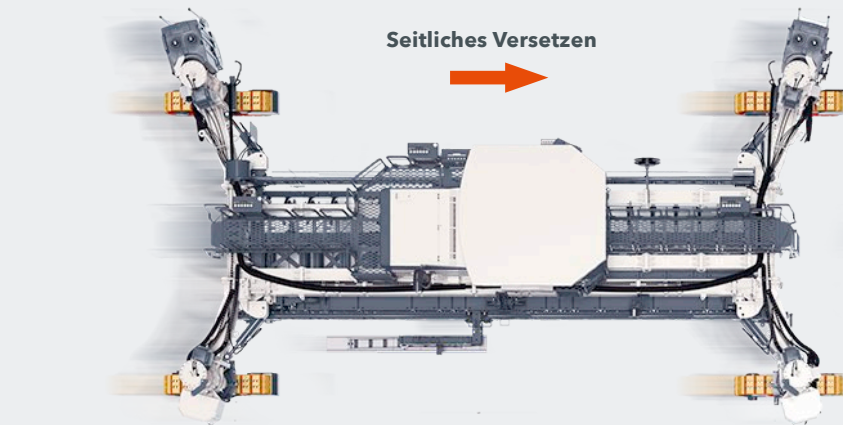
Enorm hohe Lenkwinkel

Schnelles Wenden

Drehen um die eigene Achse

Hindernis

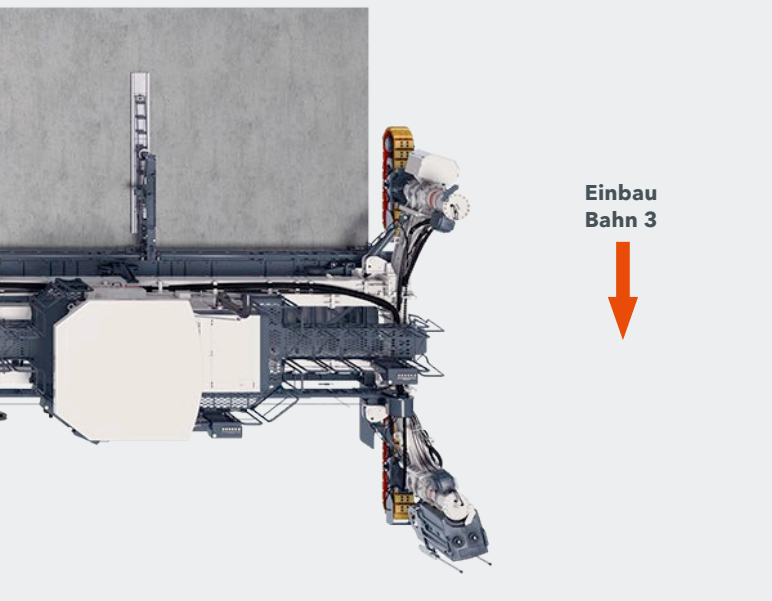
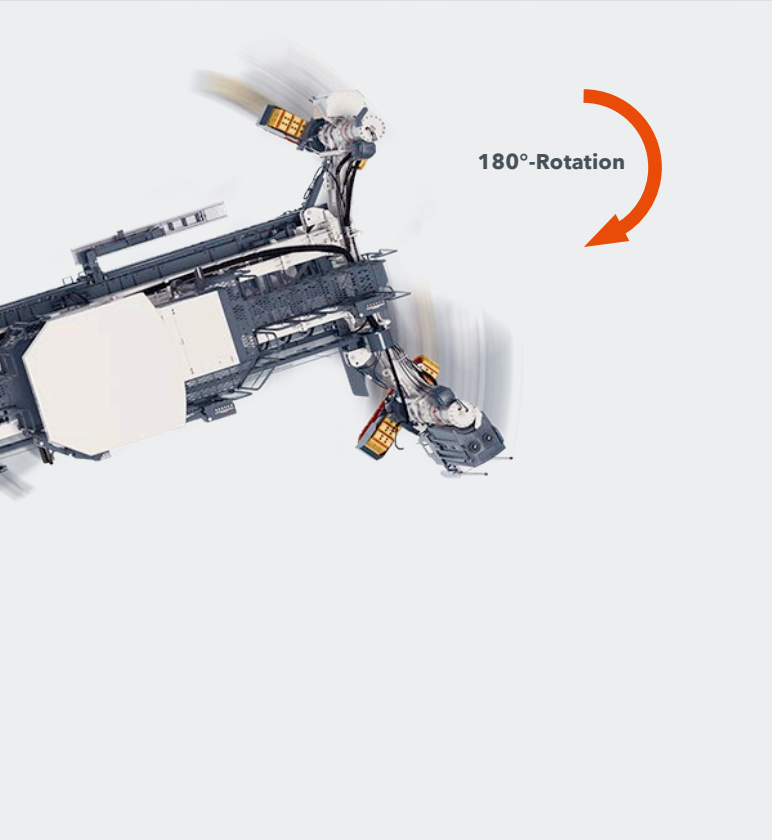
Seitliches Versetzen



Ende Einbau
Bahn 1

Bahn 2





Innovative Getriebelenkung

Insbesondere auf beengten Baustellen erhöhen die Lenkwinkel der Kettenfahrwerke von jeweils bis zu 100° nach links und 160° nach rechts die Flexibilität, wie z. B. das einfache Annähern an Hindernisse.

Seitliches Versetzen bei 90° Lenkwinkeleinschlag

Die Getriebelenkung ermöglicht per 90° Lenkwinkeleinschlag das seitliche Versetzen der Maschine. Gleichzeitig reduziert sich so der in beengten Baustellensituationen erforderliche, aufwändige Handeinbau am Spurende auf ein Minimum.

Drehen um die eigene Achse

Die Rotation um die eigene Achse mittels weit einschwenkbarer Kettenfahrwerke erspart zeitintensive Wendemanöver unter beengten Baustellenbedingungen.

Paving-Plus-Paket

Die zusätzlich an den Schwenkarmen integrierbare Sensorik optimiert die Maschinensteuerung.

STEUERUNG UND LENKUNG

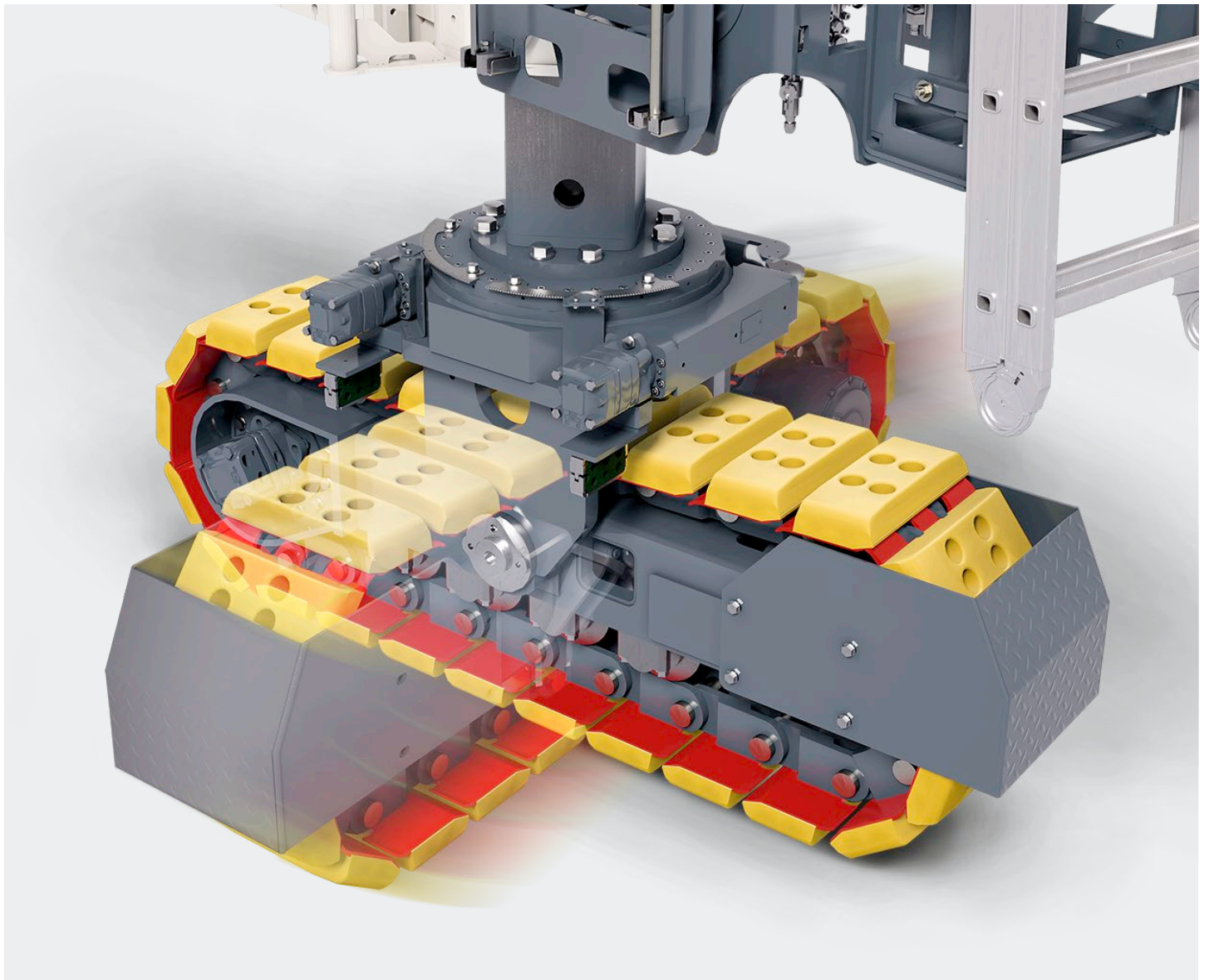
SP 64(i)

Hydraulisch verstellbare Schwenkarme für einfachen Transport

Der schnelle Umbau aller vier Schwenkarme von der Transport in die Betriebsstellung und umgekehrt innerhalb nur weniger Minuten vereinfacht den Maschinentransport enorm.

Hydraulisch verstellbare Schwenkarme für erhöhte Ergonomie

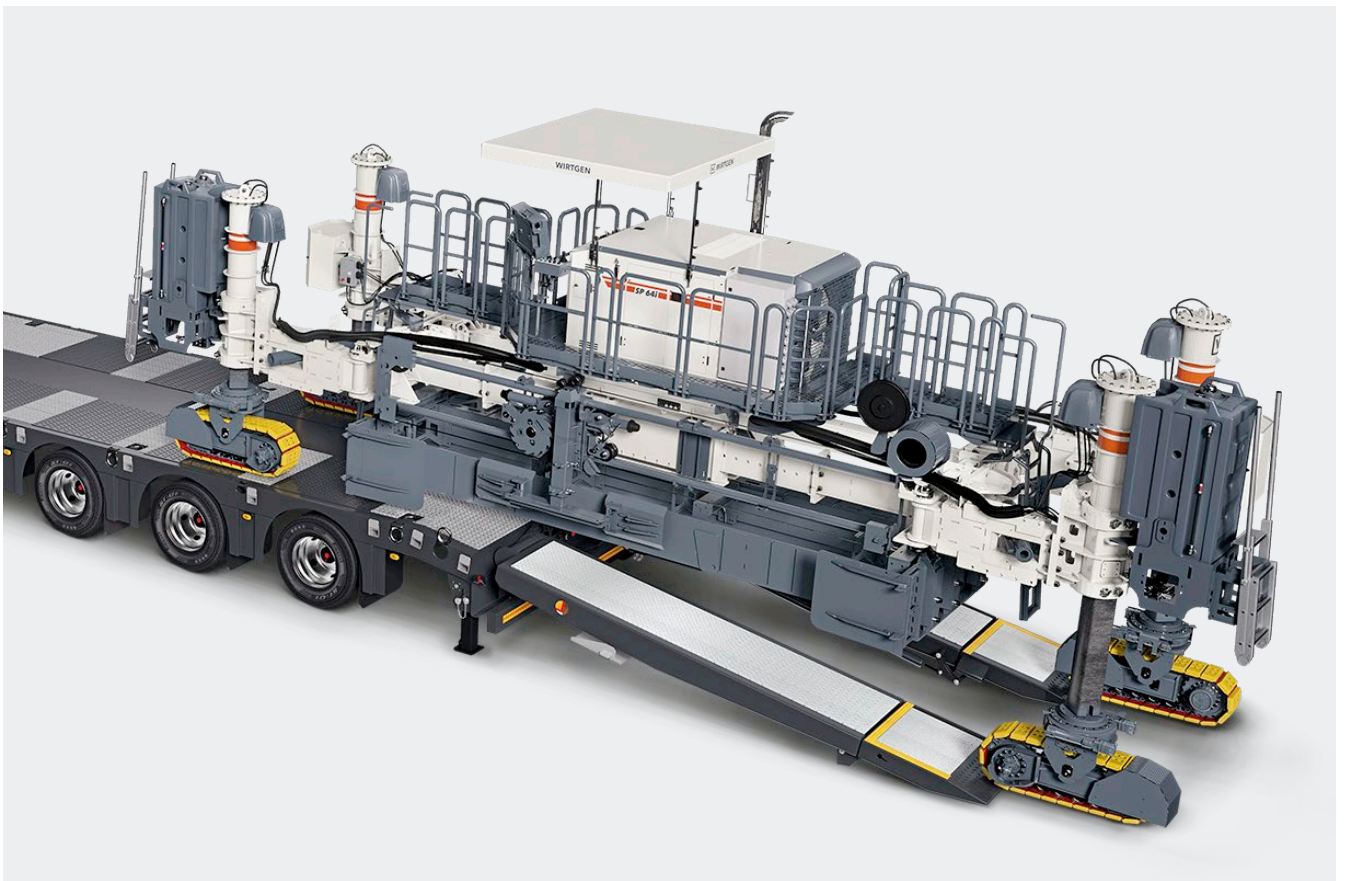
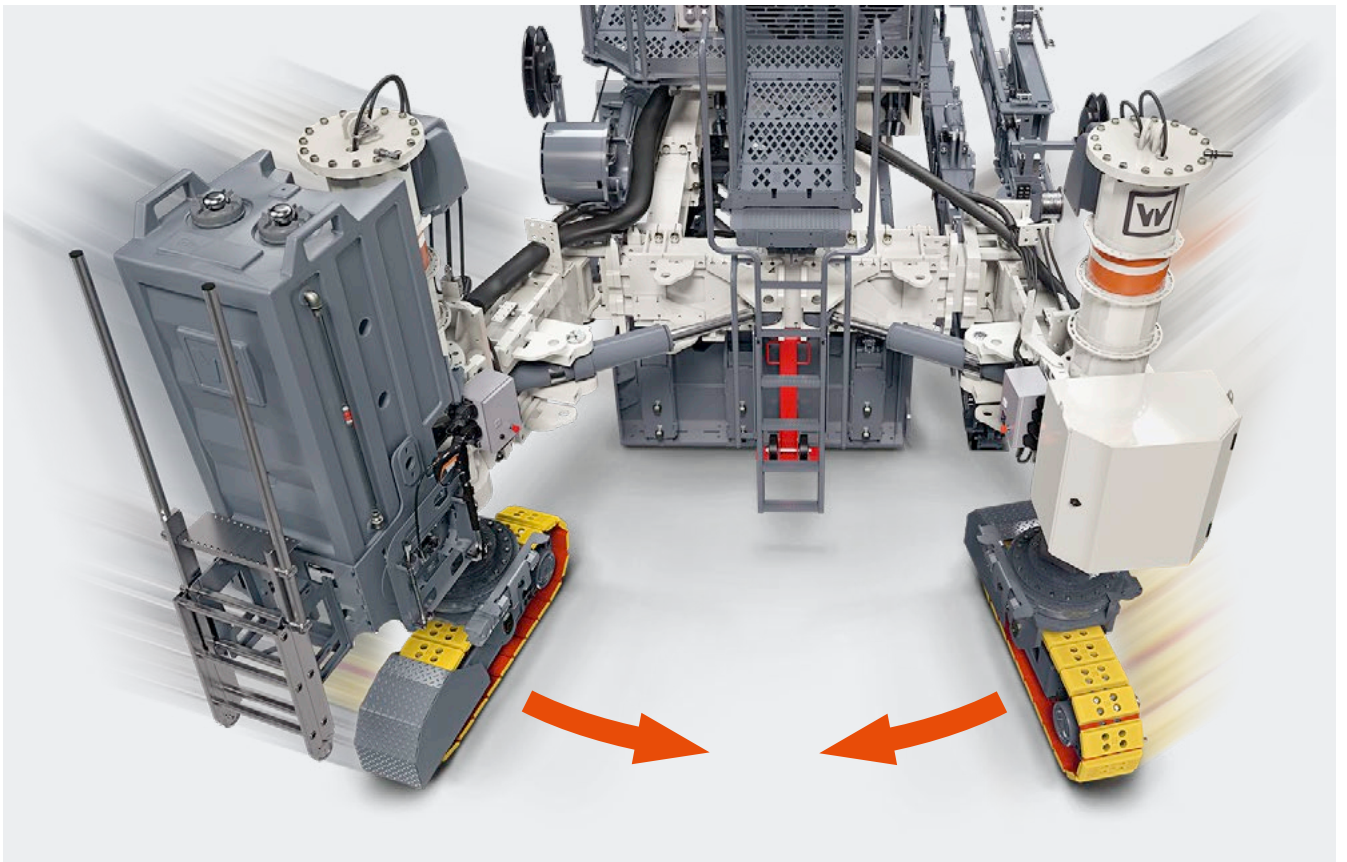
Die hydraulische Verstellung der Schwenkarme erhöht Ergonomie und Bedienfreundlichkeit.



Getriebelenkung bei 90° Lenkwinkelschlag.

Optimierter Maschinentransport

Hydraulisch verstellbare Schwenkarme



Hydraulische Schwenkarme für einfachen Transport und hohe Baustellenflexibilität.





Vielseitiger Offset-Fertiger SP 61 (i)

Der flexible Gleitschalungsfertiger eignet sich für den Einbau verschiedenster monolithischer Profile bis zu 3,0 m Höhe.

Wirtschaftlicher Inset-Fertiger SP 62 (i)

Der flexible 2-Ketten-Gleitschalungsfertiger eignet sich für vielfältigen Betoneinbau von 3,5 m bis 7,5 m Breite und 450 mm Dicke.

Kompakter Inset-Fertiger SP 64 (i)

Der flexible 4-Ketten-Gleitschalungsfertiger zeichnet sich durch enorme Anwendungsvielfalt im Bau von Straßen und Flugbetriebsflächen von 2,0 m bis 7,5 m Breite und 450 mm Dicke aus (nicht mit allen Optionen kombinierbar).



TECHNISCHE DATEN	SP 61	SP 61 i
Anwendungsbereich	Offset	
Betonzuführung		
Förderband	Länge: 5.900 mm, Gurtbreite: 600 mm	
Faltbares Förderband (Option)	Länge: 6.000 mm, Gurtbreite: 600 mm	
Förderschnecke kurz (Option)	Länge: 4.600 mm, Durchmesser Schnecke: 400 mm	
Förderschnecke lang (Option)	Länge: 5.700 mm, Durchmesser Schnecke: 400 mm	
Abgabeschütte	Stahl oder Gummi	
Betonschalung		
Anordnung	Links / rechts	
Max. Schalungshöhe	3.000 mm ¹⁾	
Max. Schalungsbreite	4.000 mm ¹⁾	
Rüttler und Schaltkreise		
Hydraulische Vibration	6 Anschlüsse (optional 12 Anschlüsse)	
Elektrische Vibration	18 Anschlüsse	
Hydraulisch angetriebene Rüttler	Gerade (D66)	
Elektrisch angetriebene Rüttler	Gerade (D76)	
Trimmer (Option)		
Standardbreite	600 mm	
Max. Breite	1.600 mm ²⁾	
Arbeitstiefe	0 - 150 mm	
Schnittkreisdurchmesser	500 mm	
Hydraulische Höhenverstellung	400 mm	
Mechanische Höhenverstellung	300 mm	
Trimmer seitlich verschiebbar	1.300 mm	
Motor		
Motorhersteller	Deutz	Deutz
Typ	TCD 2012 L06 2V	TCD6.1 L6
Kühlung	Wasser	Wasser
Anzahl Zylinder	6	6
Nennleistung	bei 2.300 min ⁻¹ 155 kW / 208 HP / 211 PS	bei 2.100 min ⁻¹ 180 kW / 241 HP / 245 PS
Hubraum	6.057 cm ³	6.057 cm ³
Kraftstoffverbrauch Volllast ² / ₃ -Last	42 l/h 17 l/h	46 l/h 18 l/h
Schall-Leistungspegel nach EN 500-6 Motor Fahrstand	≤ 102 dB(A) ≥ 80 dB(A)	≤ 102 dB(A) ≥ 80 dB(A)
Abgasstufe	EU Stage 3a / US EPA Tier 3	EU Stage 5 / US EPA Tier 4f

TECHNISCHE DATEN	SP 61	SP 61 i
Elektrische Anlage		
Spannungsversorgung	24 V DC	
Elektrische Vibration	110 V AC 3~ / 200 Hz	
Füllmengen		
Kraftstoff	400 l	400 l
AdBlue® / DEF ³⁾	—	32 l
Hydrauliköl, elektrische Vibration	200 l	200 l
Hydrauliköl, hydraulische Vibration	400 l	400 l
Wasser	550 l + 550 l	
Fahreigenschaften		
Fahrgeschwindigkeit Einbau	0 - 6 m/min	
Fahrgeschwindigkeit Fahrgang	0 - 21 m/min	
Kettenlaufwerke		
Anzahl	3 oder 4	
Typ B0: Abmessungen (L x B x H)	1.590 x 300 x 570 mm	
Höhenverstellung		
Hydraulisch	1.100 mm	
Mechanisch (Lochbild)	400 mm	
Maschinengewichte		
Betriebsgewicht, CE ⁴⁾	16.000 - 27.500 kg	
Trimmer, Arbeitsbreite 600 mm	1.300 kg	
Förderband	1.550 kg	
Faltbares Förderband	1.800 kg	
Förderschnecke	2.650 kg	

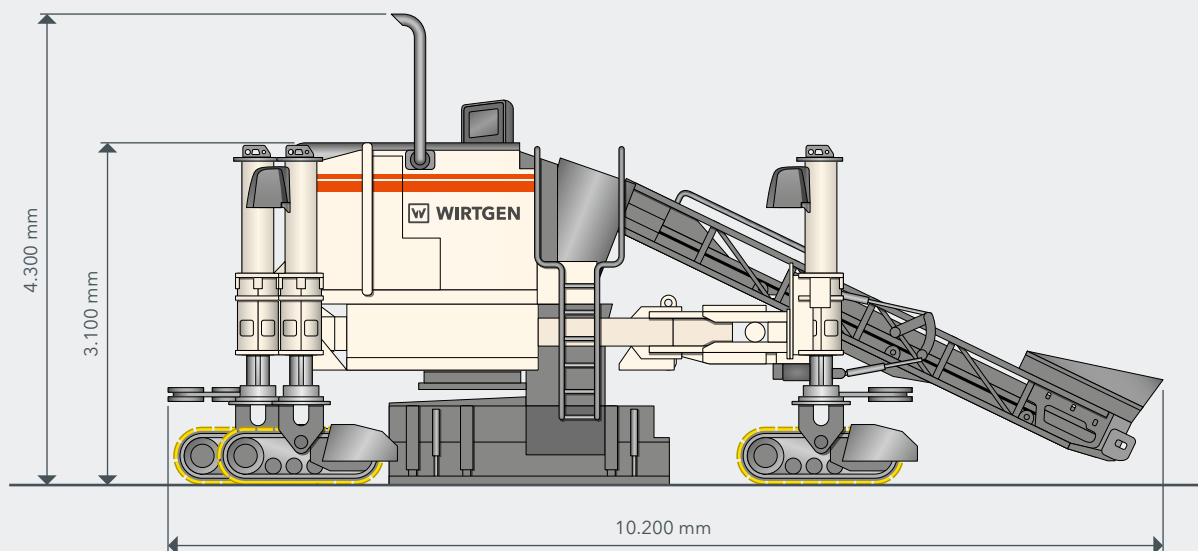
¹⁾ Andere Offsetgeometrie und Sonderanwendung auf Anfrage

²⁾ Sonderbreiten auf Anfrage möglich

³⁾ AdBlue® ist eine eingetragene Marke des Verbands der Automobilindustrie (VDA) e. V.

⁴⁾ Maschinengewicht, halbes Gewicht aller Betriebsstoffe, Maschinenbediener (75 kg), Bordwerkzeug, keine Individualoptionen; Gewichte sind abhängig von der jeweiligen Ausstattung und Arbeitsbreite

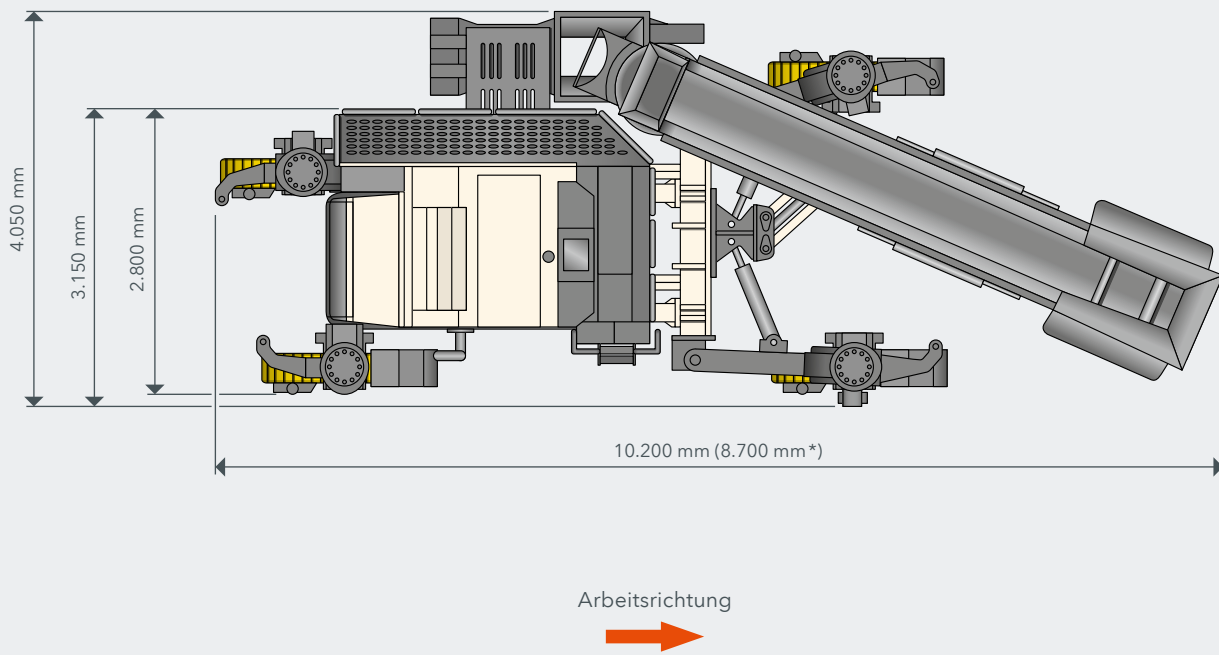
SEITENANSICHT SP 61 (i)



Arbeitsrichtung



DRAUFSICHT SP 61 (i)



*Option: faltbares Förderband

STANDARD AUSSTATTUNG	SP 61	SP 61 i
Basismaschine		
> Grundmaschine bestehend aus Motorstation und mechanisch teleskopierbarem Rahmenvorder- und Rahmenhinterteil sowie einer Vorrüstung für drei oder vier Kettenlaufwerke	■	■
> Kraftstofftank 400 Liter	■	■
> Elektrisches System (24 V)	■	■
> Kühlanlage mit temperatur geregelter Lüfterdrehzahl	■	■
> Hydrauliksystem mit einem ausreichend dimensionierten Hydrauliköltank und einem Pumpenverteilergetriebe mit 2 Ausgangsachsen und erforderlichen Pumpen für die Grundausstattung der Maschine	■	■
Hauptrahmen und Höhenverstellung		
> Robuster Stahlrahmen, um jeweils 750 mm beidseitig nach vorne und hinten stufenweise teleskopierbar.	■	■
> Mit einer Vielzahl von Befestigungspunkten ist der Rahmen vorgerüstet zur modularen Ergänzung diverser Maschinenfunktionen	■	■
> Der Rahmen ermöglicht die Anbindung von Offset-Schalungen an der linken oder rechten Maschinenseite	■	■
> Rahmenteile zum stufenlosen mechanischen Teleskopieren um 0,75 m	□	□
Fahrwerk und Fahrwerksanbindungen		
> Einbaugeschwindigkeit: Kettenlaufwerke Typ B0: 0 - 6 m/min	■	■
> Umsetzfahrgeschwindigkeit: Kettenlaufwerke Typ B0: 0 - 21 m/min	■	■
> Ausführung mit drei Fahrwerken vom Typ B1 (4 Rollen), mit 3-Steg-Bodenplatten aus Stahl	□	□
> Ausführung mit einer manuell schwenkbaren vorderen Fahrwerksanbindung	□	□
Maschinensteuerung, Nivellierung und Lenkung		
> WI-CONTROL - die hochwertige Steuerung für das optimale Zusammenspiel aller Maschinenfunktionen	■	■
> Die Anzeige von Störmeldungen erfolgt über das Maschinendisplay	■	■
> Das vorhandene CAN-Bus-System ist kundenspezifisch erweiterbar	■	■
> Eco-Modus: Bedarfs optimiertes Motormanagement für reduzierten Dieserverbrauch und geringe Geräuschemissionen	■	■
> Proportionale elektrohydraulische Nivellierung und Lenkung durch SPS-System einschließlich 2 Nivellierungssensoren und 2 Lenksensoren	■	■
> Sensoraufhängungen in Höhe und Reichweite einstellbar	■	■
> Drei Nivellierungs-Hydraulikzylinder mit 1,10 m Hub	■	■
> Zylinderlenkung für Ausführung mit 3 Kettenlaufwerken	□	□
Vibration		
> Hydraulischer Rüttlerantrieb für max. 6 Rüttler	□	□
> 2x gerade Rüttler D66, hydraulisch angetrieben	□	□
Betonausrüstung für Offsettingbau		
> Offset-Schalung bis 0,60 m Breite und max. 0,40 m Höhe	□	□

STANDARD AUSSTATTUNG	SP 61	SP 61 i
Fahrstand		
> Ergonomischer Fahrstand mit optimaler Sicht auf den Einbauprozess	■	■
> Ergonomische Bedienung an zwei Bedienpulten mit eindeutiger, sprachunabhängiger Symbolik	■	■
> Bedienpult 1 zur baustellenabhängigen Einrichtung der Maschine	■	■
> Bedienpult 2 mit multifunktionalem Steuerungsdisplay, das dem Bediener anhand eines Menüs alle erforderlichen Maschinenparameter anzeigt und Einstellungen ermöglicht. Dieses kann an alle Fahrrichtungen und Einbaukonfigurationen angepasst werden	■	■
> Ein Bedienpult kann in der Motorstation verstaut werden. Das zweite Bedienpult kann über eine abschließbare Abdeckung gegen Vandalismus und Witterung geschützt werden.	■	■
> Automatisierte Erkennung der jeweiligen Maschinenkonfiguration ermöglicht dem Bediener eine einfache Orientierung	■	■
Betonzuführung		
> Förderband 6,00 m x 0,60 m, faltbar, mit reversiblen Hydraulikantrieb, hydraulisch verstellbar	□	□
> Stahl-Schütte	□	□
Sonstiges		
> Paving-Plus-Paket: Schwenkwinkelanzeige, Geschwindigkeitsanzeige und volldigitale Ackermann-Lenkung	■	■
> Großes Werkzeugpaket in abschließbarem Werkzeugkasten	■	■
> Umfassendes Sicherheitspaket mit NOT-AUS-Schaltern	■	■
> Maschinenseitige Vorrüstung für die Installation der Control Unit für WITOS FleetView	■	■
> Befüllung der Maschinenhydraulik mit Mineral-Hydrauliköl	■	■
> Lackierung Standard Cremeweiß RAL 9001	□	□
> WITOS - professionelle Telematiklösung zur Maschineneinsatz- und Serviceoptimierung	□	□
> Beleuchtungspaket mit 3 Halogen-Arbeitsscheinwerfern, 24 V	□	□

- = Standardausstattung
 □ = Standardausstattung, wahlweise ersetzbar durch optionale Ausstattung
 □ = Optionale Ausstattung

OPTIONALE AUSSTATTUNG	SP 61	SP 61 i
Hauptrahmen und Höhenverstellung		
> Rahmenteile zum stufenlosen hydraulischen Teleskopieren um 1,75 m auf beiden Seiten, die eine Teleskopierbarkeit von insgesamt 3,50 m ermöglichen	<input type="checkbox"/>	<input type="checkbox"/>
Fahrwerk und Fahrwerksanbindungen		
> Ausführung mit drei Fahrwerken vom Typ B1 (4 Rollen), mit Polyurethan-Bodenplatten	<input type="checkbox"/>	<input type="checkbox"/>
> Ausführung mit vier Fahrwerken vom Typ B1 (4 Rollen), mit 3-Steg-Bodenplatten aus Stahl	<input type="checkbox"/>	<input type="checkbox"/>
> Ausführung mit vier Fahrwerken vom Typ B1 (4 Rollen), mit Polyurethan-Bodenplatten	<input type="checkbox"/>	<input type="checkbox"/>
> Ausführung mit zwei manuell schwenkbaren vorderen Fahrwerksanbindungen	<input type="checkbox"/>	<input type="checkbox"/>
> Ausführung mit einer hydraulisch schwenkbaren vorderen Fahrwerksanbindung	<input type="checkbox"/>	<input type="checkbox"/>
> Ausführung mit zwei hydraulisch schwenkbaren vorderen Fahrwerksanbindungen	<input type="checkbox"/>	<input type="checkbox"/>
Maschinensteuerung, Nivellierung und Lenkung		
> Zylinderlenkung für Ausführung mit 4 Kettenlaufwerken	<input type="checkbox"/>	<input type="checkbox"/>
> Querneigungssensor	<input type="checkbox"/>	<input type="checkbox"/>
> Zusätzliche Bedieneinheit zur Fahrwerkseinstellung	<input type="checkbox"/>	<input type="checkbox"/>
> Schlittschuhtaster, 2 Stück	<input type="checkbox"/>	<input type="checkbox"/>
> Schlittschuhtaster, 4 Stück	<input type="checkbox"/>	<input type="checkbox"/>
> Bedieneinheit zur manuellen Fahrwerkslenkung	<input type="checkbox"/>	<input type="checkbox"/>
> Vorrüstung für 3D-Nivellierung	<input type="checkbox"/>	<input type="checkbox"/>
> Vorrüstung elektrisch für externe 3D-Nivellierung	<input type="checkbox"/>	<input type="checkbox"/>
> Zusätzliche Neigungssensoren für 3D-Nivellierung	<input type="checkbox"/>	<input type="checkbox"/>
Vibration		
> Hydraulischer Rüttlerantrieb für max. 12 Rüttler	<input type="checkbox"/>	<input type="checkbox"/>
> Elektrischer Rüttlerantrieb mit 40-kVA-Generator für max. 18 Rüttler	<input type="checkbox"/>	<input type="checkbox"/>
> 2x gerade Rüttler D66, elektrisch angetrieben	<input type="checkbox"/>	<input type="checkbox"/>
> 2x gebogene Rüttler D66, hydraulisch angetrieben	<input type="checkbox"/>	—
> 2x gebogene Rüttler D66, elektrisch angetrieben	<input type="checkbox"/>	—
> Gerader Rüttler D66, hydraulisch angetrieben	<input type="checkbox"/>	<input type="checkbox"/>
> Gerader Rüttler D66, elektrisch angetrieben	<input type="checkbox"/>	<input type="checkbox"/>
> Gebogener Rüttler D66, hydraulisch angetrieben	<input type="checkbox"/>	<input type="checkbox"/>
> Gebogener Rüttler D76, elektrisch angetrieben	<input type="checkbox"/>	<input type="checkbox"/>
Betonzuführung		
> Förderschnecke 4,60 m x 0,40 m mit reversiblen Hydraulikantrieb, hydraulisch verstellbar	<input type="checkbox"/>	<input type="checkbox"/>
> Förderschnecke 5,70 m x 0,40 m mit reversiblen Hydraulikantrieb, hydraulisch verstellbar	<input type="checkbox"/>	<input type="checkbox"/>
> Stahl-Gummi-Schütte zur Zuführung des Betons in die Offset-Schalung	<input type="checkbox"/>	<input type="checkbox"/>
Betonausrüstung für Offseteinbau		
> Offset-Schalung von 0,60 m bis 1,20 m Breite und max. 0,40 m Höhe	<input type="checkbox"/>	<input type="checkbox"/>
> Offset-Schalung von 1,20 m bis 1,80 m Breite und max. 0,40 m Höhe	<input type="checkbox"/>	<input type="checkbox"/>
> Offset-Schalung bis 0,90 m Höhe und max. 0,60 m Fußbreite, inklusive Trichter	<input type="checkbox"/>	<input type="checkbox"/>
> Offset-Schalung bis 1,30 m Höhe und max. 0,60 m Fußbreite, inklusive Trichter	<input type="checkbox"/>	<input type="checkbox"/>
> Offset-Schalung bis 0,60 m Breite und max. 0,40 m Höhe	<input type="checkbox"/>	<input type="checkbox"/>
> Geteilte Offset-Schalung bis 0,60 m Breite und max. 0,40 m Höhe	<input type="checkbox"/>	<input type="checkbox"/>
> Geteilte Offset-Schalung von 0,60 m bis 1,20 m Breite und max. 0,40 m Höhe	<input type="checkbox"/>	<input type="checkbox"/>
> Starre Aufhängung für Offset-Betonschalung	<input type="checkbox"/>	<input type="checkbox"/>
> Unterteil für geteilte Offset-Schalung (AV) bis 0,60 m Breite (max. 0,40 m hoch)	<input type="checkbox"/>	<input type="checkbox"/>
> Unterteil für geteilte Offset-Schalung (AV) von 0,60 m bis 1,20 m Breite (max. 0,40 m hoch)	<input type="checkbox"/>	<input type="checkbox"/>
> Ein Satz Hydraulikkomponenten zur Verstellung der Seitenschalung einer EV-Offsetschalung	<input type="checkbox"/>	<input type="checkbox"/>
> Ein Satz Hydraulikkomponenten zur Verstellung der Seitenschalung einer AV-Offsetschalung	<input type="checkbox"/>	<input type="checkbox"/>

OPTIONALE AUSSTATTUNG	SP 61	SP 61 i
Offset Trimmer		
> Trimmer, Basisbreite 0,60 m, Anbau links	<input type="checkbox"/>	<input type="checkbox"/>
> Trimmer - Verbreiterung, 0,20 m breit, Anbau links	<input type="checkbox"/>	<input type="checkbox"/>
> Trimmer - Verbreiterung, 0,40 m breit, Anbau links	<input type="checkbox"/>	<input type="checkbox"/>
> Trimmer, Basisbreite 0,60 m, Anbau rechts	<input type="checkbox"/>	<input type="checkbox"/>
> Trimmer - Verbreiterung, 0,20 m breit, Anbau rechts	<input type="checkbox"/>	<input type="checkbox"/>
> Trimmer - Verbreiterung, 0,40 m breit, Anbau rechts	<input type="checkbox"/>	<input type="checkbox"/>
Fahrstand		
> Wetterschutzdach für Fahrstand, manuell einklappbar	<input type="checkbox"/>	<input type="checkbox"/>
Sonstiges		
> Lackierung in einer Sonderfarbe (RAL)	<input type="checkbox"/>	<input type="checkbox"/>
> Lackierung in zwei Sonderfarben (RAL)	<input type="checkbox"/>	<input type="checkbox"/>
> Ausführung ohne WITOS	<input type="checkbox"/>	<input type="checkbox"/>
> Beleuchtungspaket mit 4 Halogen-Arbeitsscheinwerfern, 24 V	<input type="checkbox"/>	<input type="checkbox"/>
> Hochleistungs-Beleuchtungspaket mit 6 LED-Arbeitsscheinwerfern, 24 V	<input type="checkbox"/>	<input type="checkbox"/>
> Hochleistungs-Beleuchtungspaket mit 8 LED-Arbeitsscheinwerfern, 24 V	<input type="checkbox"/>	<input type="checkbox"/>
> Wasser-Hochdruck-Reinigungsanlage hydraulisch, Kunststofftank, 550 l	<input type="checkbox"/>	<input type="checkbox"/>
> Zusatzwassertank, Kunststoff, 550 l	<input type="checkbox"/>	<input type="checkbox"/>
> Zusatzwasserpumpe elektrisch 24 V mit 10,00 m Schlauch und Spritzpistole mit Handgriff	<input type="checkbox"/>	<input type="checkbox"/>
> Self-Levelling für Transportfahrt	<input type="checkbox"/>	<input type="checkbox"/>
> Rundumleuchte Halogen 24 V mit Magnetfuß	<input type="checkbox"/>	<input type="checkbox"/>
> Zwei Blitzleuchten 24 V mit Magnetfuß	<input type="checkbox"/>	<input type="checkbox"/>
> Automatische Dachprofilverstellung	<input type="checkbox"/>	<input type="checkbox"/>
> Verladerampe für Maschinen mit 2 Kettenfahrwerken	<input type="checkbox"/>	<input type="checkbox"/>
> Kamerasystem bestehend aus 1 Kamera und 1 Bildschirm, erweiterbar auf 6 Kameras.	<input type="checkbox"/>	<input type="checkbox"/>
> Zusatzkamera als Erweiterung für vorhandenes Kamerasystem.	<input type="checkbox"/>	<input type="checkbox"/>
> Zwei LED-Flutlichtstrahler, inklusive Stromgenerator (230 V)	<input type="checkbox"/>	<input type="checkbox"/>
> Zwei LED-Flutlichtstrahler, inklusive Stromgenerator (110 V)	<input type="checkbox"/>	<input type="checkbox"/>
> Hochleistungs-Beleuchtungspaket mit 4 LED-Arbeitsscheinwerfern 24 V zur Ausleuchtung des Verdichtungsraumes	<input type="checkbox"/>	<input type="checkbox"/>
> Zwei LED-Flutlichtstrahler 24 V	-	<input type="checkbox"/>
> 230 Volt Stromgenerator, hydraulisch angetrieben, Nennleistung 4 kW	<input type="checkbox"/>	<input type="checkbox"/>
> 110 Volt Stromgenerator, hydraulisch angetrieben, Nennleistung 4 kW	<input type="checkbox"/>	<input type="checkbox"/>
> Drahtspannsystem, komplett mit 1.000 m Stahlseil	<input type="checkbox"/>	<input type="checkbox"/>
> Zusätzliche Spannwinde für das Drahtspannsystem	<input type="checkbox"/>	<input type="checkbox"/>
> Drahtspannsystem, komplett mit 4 x 300 m Nylonseil	<input type="checkbox"/>	<input type="checkbox"/>
> Kurven-Kit, Fiberglasstab als Leitdrahtersatz in Kurven unterschiedlicher Radien	<input type="checkbox"/>	<input type="checkbox"/>
> Inbetriebnahme Tagessatz	<input type="checkbox"/>	<input type="checkbox"/>
> Exportverpackung	<input type="checkbox"/>	<input type="checkbox"/>

■ = Standardausstattung

■ = Standardausstattung, wahlweise ersetzbar durch optionale Ausstattung

□ = Optionale Ausstattung

TECHNISCHE DATEN	SP 62	SP 62 i
Anwendungsbereich		
Fahrbahnwendung	Einbaubreite: 3,50 – 7,50 m ¹⁾ Einbaudicke: bis 450 mm ¹⁾	
Betonverteilung		
Verteilerschnecke	einteilig bis 6,00 m modular verbreiterbar / zweiteilig bis 7,50 m modular verbreiterbar	
Verteilerschwert	bis 7,50 m modular verbreiterbar	
Fahrbahnausrüstung		
Fahrbahnschalung Typ 910 m (ohne Verschleißsohle, ohne Dachprofilfunktion)	bis 7,50 m modular verbreiterbar	
Fahrbahnschalung Typ 910 wm (mit Verschleißsohle, wahlweise mit und ohne Dachprofilfunktion)	bis 7,50 m modular verbreiterbar	
Querglätter	bis 7,50 m modular verbreiterbar	
Längsglätter	bis 7,50 m modular verbreiterbar	
Seitenankerein Stoßgerät	rechts und / oder links	
Rüttler und Schaltkreise		
Hydraulische Vibration	12 Anschlüsse (optional 18 Anschlüsse)	
Elektrische Vibration	18 Anschlüsse (optional 24 Anschlüsse)	
Hydraulisch angetriebene Rüttler	gebogen (D66)	
Elektrisch angetriebene Rüttler	gebogen (D76)	
Motor		
Motorhersteller	Deutz	Deutz
Typ	TCD 2012 L06 2V	TCD 6.1 L6
Kühlung	Wasser	Wasser
Anzahl Zylinder	6	6
Nennleistung bei 2.300 min ⁻¹	155 kW / 208 HP / 211 PS	180 kW / 241 HP / 245 PS
Hubraum	6.057 cm ³	6.057 cm ³
Kraftstoffverbrauch Vollast ² / ₃ -Last	42 l/h 17 l/h	46 l/h 18 l/h
Schall-Leistungspegel nach EN 500-6 Motor Fahrstand	≤ 102 dB(A) ≥ 80 dB(A)	≤ 102 dB(A) ≥ 80 dB(A)
Abgasstufe	EU Stage 3a / US EPA Tier 3	EU Stage 5 / US EPA Tier 4f
Elektrische Anlage		
Spannungsversorgung	24 V DC	
Elektrische Vibration	110 V AC 3~ / 200 Hz	

TECHNISCHE DATEN	SP 62	SP 62 i
Füllmengen		
Kraftstoff	400 l	400 l
AdBlue® / DEF ²⁾	—	32 l
Hydrauliköl, elektrische Vibration	200 l	200 l
Hydrauliköl, hydraulische Vibration	400 l	400 l
Wasser	550 l + 550 l	
Fahreigenschaften		
Fahrgeschwindigkeit Einbau	0 - 6 m/min	
Fahrgeschwindigkeit Fahrgang	0 - 18 m/min	
Kettenlaufwerke		
Anzahl	2	
Typ B1: Abmessungen (L x B x H)	3.390 x 300 x 660 mm	
Höhenverstellung		
Hydraulisch	1.100 mm	
Mechanisch	420 mm	
Dachprofil		
Variabler Einstellungsbereich	bei Einbaubreite 3,50 - 7,50 m: max. 3 % ³⁾	
Transportmaße (L x B x H)		
Einbaubreite 3,50 m: Maschine mit Fahrbahnschalung Typ 910 m / Typ 910 wm, mit Verteilerschwert, Querglätter und Längsglätter (ohne Laufwagen für Längsglätter)	5.750 x 3.500 x 3.100 mm	
Einbaubreite 7,50 m: Maschine mit Fahrbahnschalung Typ 910 m / Typ 910 wm, mit Verteilerschwert, Querglätter und Längsglätter (ohne Laufwagen für Längsglätter)	9.750 x 3.500 x 3.100 mm	
Maschinengewichte		
Betriebsgewicht CE ⁴⁾	17.000 - 36.000 kg	

¹⁾ Sondereinbaubreiten, -einbaudicken und Optionen auf Anfrage möglich

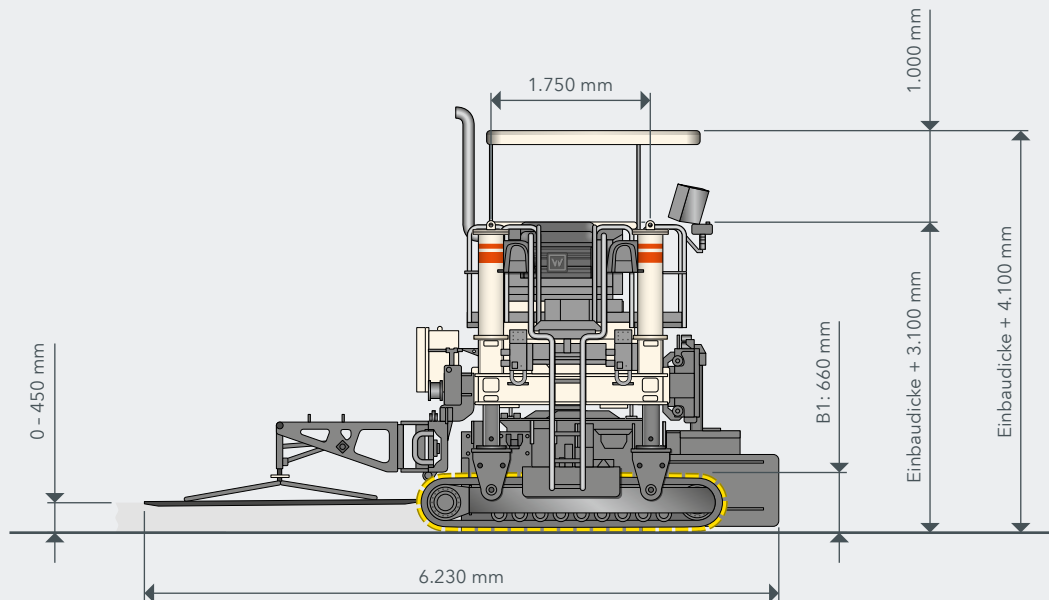
²⁾ AdBlue® ist eine eingetragene Marke des Verbands der Automobilindustrie (VDA) e. V.

³⁾ Werte innerhalb Standardtransporthöhe; Sondermaße auf Anfrage

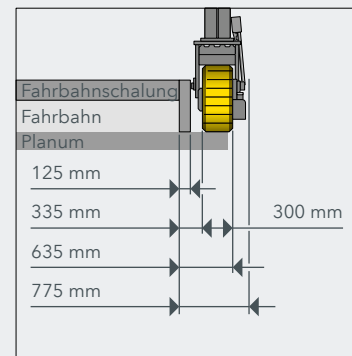
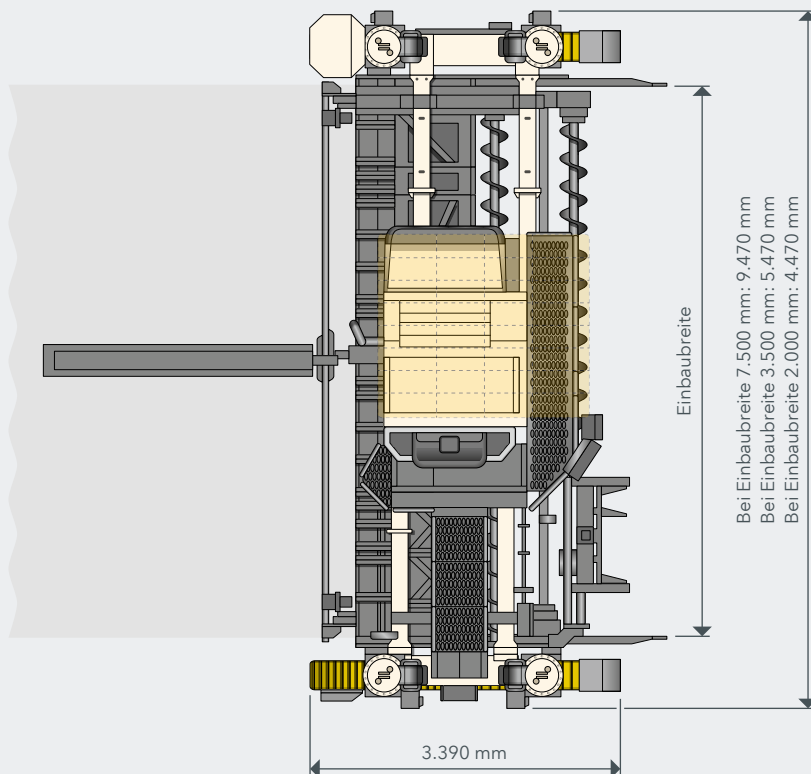
⁴⁾ Maschinengewicht, halbes Gewicht aller Betriebsstoffe, Maschinenbediener (75 kg), Bordwerkzeug, keine Individualoptionen;
Gewichte sind abhängig von der jeweiligen Ausstattung und Arbeitsbreite

SEITENANSICHT / DRAUFSICHT SP 62(i)

Einbausituation: Gleitschalungsfertiger SP 62(i) ausgestattet mit Verteilerschnecke oder -schwert, Fahrbahnschalung Typ 910 m / Typ 910 wm, Quer- und Längsglätter

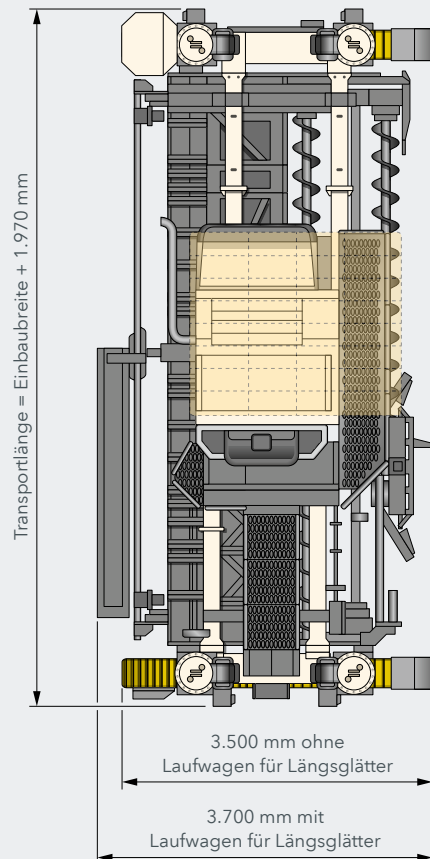
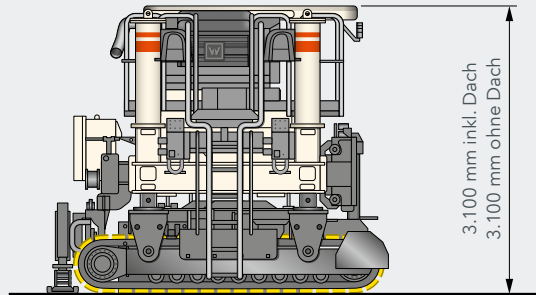


Arbeitsrichtung



SEITENANSICHT / DRAUFSICHT SP 62(i)

Transportsituation: Gleitschalungsfertiger SP 62(i) ausgestattet mit Verteilerschnecke oder -schwert, Fahrbahnschalung Typ 910 m / Typ 910 wm, Quer- und Längsglätter



STANDARD AUSSTATTUNG	SP 62	SP 62 i
Basismaschine		
> Grundmaschine bestehend aus Motorstation, links und rechts mechanisch teleskopierbarem Rahmen für die Aufnahme von Fahrbahnschalungen zwischen den Kettenlaufwerken sowie einer Vorrüstung für zwei Kettenlaufwerke	■	■
> Kraftstofftank 400 Liter	■	■
> Elektrisches System (24 V)	■	■
> Kühlanlage mit temperatur geregelter Lüfterdrehzahl	■	■
> Hydrauliksystem mit einem ausreichend dimensionierten Hydrauliköltank und einem Pumpenverteilergetriebe mit 2 Ausgangsachsen und erforderlichen Pumpen für die Grundausstattung der Maschine	■	■
Hauptrahmen und Höhenverstellung		
> Robuster Stahlrahmen, um jeweils 810 mm beidseitig stufenweise teleskopierbar, optional durch feste Ausbaustücke erweiterbar	■	■
> Mit einer Vielzahl von Befestigungspunkten ist der Rahmen vorgerüstet zur modularen Ergänzung diverser Maschinenfunktionen	■	■
> Der Rahmen ermöglicht die Anbindung von Betonausrüstungen zwischen 2,00 m und 4,00 m, optional erweiterbar auf Arbeitsbreiten bis 7,50 m	■	■
> Rahmenteile zum stufenlosen mechanischen Teleskopieren für Arbeitsbreiten bis 4,50 m	□	□
Fahrwerk und Fahrwerksanbindungen		
> Einbaugeschwindigkeit: Kettenlaufwerke Typ B1: 0 - 6 m/min	■	■
> Umsetzfahrgeschwindigkeit: Kettenlaufwerke Typ B1: 0 - 18 m/min	■	■
> Ausführung mit zwei Fahrwerken vom Typ B1 (10 Rollen), mit 3-Steg-Bodenplatten aus Stahl, Breite 300 mm	□	□
Maschinensteuerung, Nivellierung und Lenkung		
> WI-CONTROL - die hochwertige Steuerung für das optimale Zusammenspiel aller Maschinenfunktionen	■	■
> Die Anzeige von Störmeldungen erfolgt über das Maschinendisplay	■	■
> Das vorhandene CAN-Bus-System ist kundenspezifisch erweiterbar	■	■
> Eco-Modus: Bedarfsoptimiertes Motormanagement für reduzierten Dieserverbrauch und geringe Geräuschemissionen	■	■
> Proportionale elektrohydraulische Nivellierung und Lenkung durch SPS-System, einschließlich vier Nivellierungssensoren und zwei Lenksensoren	■	■
> Sensoraufhängungen in Höhe und Reichweite einstellbar	■	■
> Ein elektronischer Querneigungssensor ermöglicht den Einbau von Gewerken mit 4,00 m Arbeitsbreite mit nur einseitigem Leitdraht	■	■
> Vier Nivellierungs-Hydraulikzylinder mit je 1,10 m Hub	■	■
Vibration		
> Hydraulischer Rüttlerantrieb für max. 12 Rüttler	□	□
> 10x gebogene Rüttler D66, hydraulisch angetrieben	□	□
Betonausrüstung für Fahrbahneinbau		
> Fahrbahnschalung 910 m - Basis 3,50 m (min. 2,00 m), ohne Dachprofil, mit Schlepp- und Tiefenschalung 260 mm mit Querverbindung	□	□
> Seitenschalung einteilig für Fahrbahnschalung Serie 910	□	□

STANDARD AUSSTATTUNG	SP 62	SP 62 i
Fahrstand		
> Ergonomischer Fahrstand mit optimaler Sicht auf den Einbauprozess	■	■
> Ergonomische Bedienung an drei Bedienpulten mit eindeutiger, sprachunabhängiger Symbolik	■	■
> Bedienpult 1 zur baustellenabhängigen Einrichtung der Maschine	■	■
> Bedienpult 2 mit multifunktionalem Steuerungsdisplay, das dem Bediener anhand eines Menüs alle erforderlichen Maschinenparameter anzeigt und Einstellungen ermöglicht. Dieses kann an alle Fahrtrichtungen und Einbaukonfigurationen angepasst werden	■	■
> Bedienpult 3 für die Steuerung der Betonausrüstung	■	■
> Zwei Bedienpulte können in der Motorstation verstaut werden. Das dritte Bedienpult kann über eine abschließbare Abdeckung gegen Vandalismus und Witterung geschützt werden.	■	■
> Automatisierte Erkennung der jeweiligen Maschinenkonfiguration ermöglicht dem Bediener eine einfache Orientierung	■	■
Sonstiges		
> Paving-Plus-Paket: Schwenkwinkelanzeige, Geschwindigkeitsanzeige und volldigitale Ackermann-Lenkung	■	■
> Großes Werkzeugpaket in abschließbarem Werkzeugkasten	■	■
> Umfassendes Sicherheitspaket mit NOT-AUS-Schaltern	■	■
> Maschinenseitige Vorrüstung für die Installation der Control Unit für WITOS FleetView	■	■
> Befüllung der Maschinenhydraulik mit Mineral-Hydrauliköl	■	■
> Lackierung Standard Cremeweiß RAL 9001	□	□
> WITOS - professionelle Telematiklösung zur Maschineneinsatz- und Serviceoptimierung	□	□
> Beleuchtungspaket mit 4 Halogen-Arbeitsscheinwerfern, 24 V	□	□

■ = Standardausstattung

□ = Standardausstattung, wahlweise ersetzbar durch optionale Ausstattung

□ = Optionale Ausstattung

OPTIONALE AUSSTATTUNG	SP 62	SP 62 i
Hauptrahmen und Höhenverstellung		
> Rahmenteile zum mechanischen Teleskopieren für Arbeitsbreiten bis 6,25 m	<input type="checkbox"/>	<input type="checkbox"/>
> Rahmenteile zum stufenlosen hydraulischen Teleskopieren, inklusive Ausbaustücken für Arbeitsbreiten bis 7,50 m	<input type="checkbox"/>	<input type="checkbox"/>
Betonverteilung für Fahrbahneinbau		
> Verteilerschnecke ohne Dachprofil - Basisbreite 3,50 m (rückbaubar auf 2,00 m)	<input type="checkbox"/>	<input type="checkbox"/>
> Geteilte Verteilerschnecke mit / ohne Dachprofil - Basisbreite 3,50 m	<input type="checkbox"/>	<input type="checkbox"/>
> Verteilerschwert - Basisbreite 3,50 m (rückbaubar auf 3,00 m)	<input type="checkbox"/>	<input type="checkbox"/>
> Verteilerschnecke - Verbreiterungselement 0,25 m, rechtssteigend	<input type="checkbox"/>	<input type="checkbox"/>
> Verteilerschnecke - Verbreiterungselement 0,40 m rechtssteigend	<input type="checkbox"/>	<input type="checkbox"/>
> Verteilerschnecke - Verbreiterungselement 0,50 m, rechtssteigend	<input type="checkbox"/>	<input type="checkbox"/>
> Verteilerschnecke - Verbreiterungselement 0,60 m, rechtssteigend	<input type="checkbox"/>	<input type="checkbox"/>
> Verteilerschnecke - Verbreiterungselement 0,75 m, rechtssteigend	<input type="checkbox"/>	<input type="checkbox"/>
> Verteilerschnecke - Verbreiterungselement 1,00 m, rechtssteigend	<input type="checkbox"/>	<input type="checkbox"/>
> Verteilerschnecke - Verbreiterungselement 0,25 m, linkssteigend	<input type="checkbox"/>	<input type="checkbox"/>
> Verteilerschnecke - Verbreiterungselement 0,40 m, linkssteigend	<input type="checkbox"/>	<input type="checkbox"/>
> Verteilerschnecke - Verbreiterungselement 0,50 m, linkssteigend	<input type="checkbox"/>	<input type="checkbox"/>
> Verteilerschnecke - Verbreiterungselement 0,60 m, linkssteigend	<input type="checkbox"/>	<input type="checkbox"/>
> Verteilerschnecke - Verbreiterungselement 0,75 m, linkssteigend	<input type="checkbox"/>	<input type="checkbox"/>
> Verteilerschnecke - Verbreiterungselement 1,00 m, linkssteigend	<input type="checkbox"/>	<input type="checkbox"/>
> Verteilerschwert - Verbreiterungselement 0,25 m	<input type="checkbox"/>	<input type="checkbox"/>
> Verteilerschwert - Verbreiterungselement 0,46 m	<input type="checkbox"/>	<input type="checkbox"/>
> Verteilerschwert - Verbreiterungselement 0,50 m	<input type="checkbox"/>	<input type="checkbox"/>
> Verteilerschwert - Verbreiterungselement 0,61 m	<input type="checkbox"/>	<input type="checkbox"/>
> Verteilerschwert - Verbreiterungselement 0,75 m	<input type="checkbox"/>	<input type="checkbox"/>
> Verteilerschwert - Verbreiterungselement 1,00 m	<input type="checkbox"/>	<input type="checkbox"/>
Fahrwerk und Fahrwerksanbindungen		
> Ausführung mit zwei Fahrwerken vom Typ B1 (10 Rollen), mit Polyurethan-Bodenplatten, Breite 450 mm	<input type="checkbox"/>	<input type="checkbox"/>
> Ausführung mit zwei Fahrwerken vom Typ B1 (10 Rollen), mit 3-Steg-Bodenplatten aus Stahl, Breite 450 mm	<input type="checkbox"/>	<input type="checkbox"/>
> Ausführung mit zwei Fahrwerken vom Typ B1 (10 Rollen), mit Polyurethan-Bodenplatten, Breite 450 mm	<input type="checkbox"/>	<input type="checkbox"/>
Maschinensteuerung, Nivellierung und Lenkung		
> Querneigungssensor	<input type="checkbox"/>	<input type="checkbox"/>
> Zusätzliche Bedieneinheit zur Fahrwerkseinstellung	<input type="checkbox"/>	<input type="checkbox"/>
> Schlittschuhtaster, 2 Stück	<input type="checkbox"/>	<input type="checkbox"/>
> Schlittschuhtaster, 4 Stück	<input type="checkbox"/>	<input type="checkbox"/>
> Bedieneinheit zur manuellen Fahrwerkslenkung	<input type="checkbox"/>	<input type="checkbox"/>
> Vorrüstung für 3D-Nivellierung	<input type="checkbox"/>	<input type="checkbox"/>
> Vorrüstung elektrisch für externe 3D-Nivellierung	<input type="checkbox"/>	<input type="checkbox"/>
> Zusätzliche Neigungssensoren für 3D-Nivellierung	<input type="checkbox"/>	<input type="checkbox"/>

OPTIONALE AUSSTATTUNG	SP 62	SP 62 i
Vibration		
> Hydraulischer Rüttlerantrieb für max. 18 Rüttler	<input type="checkbox"/>	<input type="checkbox"/>
> Elektrischer Rüttlerantrieb mit 40-kVA-Generator für max. 18 Rüttler	<input type="checkbox"/>	<input type="checkbox"/>
> Elektrischer Rüttlerantrieb mit 40-kVA-Generator für max. 24 Rüttler	<input type="checkbox"/>	<input type="checkbox"/>
> 10x gebogene Rüttler D76, elektrisch angetrieben	<input type="checkbox"/>	<input type="checkbox"/>
> Gerader Rüttler D66, hydraulisch angetrieben	<input type="checkbox"/>	<input type="checkbox"/>
> Gerader Rüttler D66, elektrisch angetrieben	<input type="checkbox"/>	<input type="checkbox"/>
> Gebogener Rüttler D66, hydraulisch angetrieben	<input type="checkbox"/>	<input type="checkbox"/>
> Gebogener Rüttler D76, elektrisch angetrieben	<input type="checkbox"/>	<input type="checkbox"/>
Betonausrüstung für Fahrbahneinbau		
> Vorderwand für Fahrbahnschalung ohne Dachprofil - Basisbreite 3,50 m (rückbaubar auf 2,00 m)	<input type="checkbox"/>	<input type="checkbox"/>
> Geteilte Vorderwand für Fahrbahnschalung mit / ohne Dachprofil - Basisbreite 3,50 m	<input type="checkbox"/>	<input type="checkbox"/>
> Automatische Vorderwandsteuerung für Betonfahrbahnschalung	<input type="checkbox"/>	<input type="checkbox"/>
> Vorderwand - Verbreiterungselement 0,25 m	<input type="checkbox"/>	<input type="checkbox"/>
> Vorderwand - Verbreiterungselement 0,40 m	<input type="checkbox"/>	<input type="checkbox"/>
> Vorderwand - Verbreiterungselement 0,50 m	<input type="checkbox"/>	<input type="checkbox"/>
> Vorderwand - Verbreiterungselement 0,60 m	<input type="checkbox"/>	<input type="checkbox"/>
> Vorderwand - Verbreiterungselement 0,75 m	<input type="checkbox"/>	<input type="checkbox"/>
> Vorderwand - Verbreiterungselement 1,00 m	<input type="checkbox"/>	<input type="checkbox"/>
> Fahrbahnschalung 910 wm - Basis 3,50 m (min. 2,00 m), ohne Dachprofil, mit Schlepp- und Tiefenschalung 260 mm mit Querverbindung	<input type="checkbox"/>	<input type="checkbox"/>
> Fahrbahnschalung 910 wm - Basis 3,50 m (min. 2,00 m), mit / ohne Dachprofil, mit Schlepp- und Tiefenschalung 260 mm mit Querverbindung	<input type="checkbox"/>	<input type="checkbox"/>
> Fahrbahnschalung Serie 910 m - Verbreiterungselement 0,25 m breit	<input type="checkbox"/>	<input type="checkbox"/>
> Fahrbahnschalung Serie 910 m - Verbreiterungselement 0,40 m breit	<input type="checkbox"/>	<input type="checkbox"/>
> Fahrbahnschalung Serie 910 m - Verbreiterungselement 0,50 m breit	<input type="checkbox"/>	<input type="checkbox"/>
> Fahrbahnschalung Serie 910 m - Verbreiterungselement 0,60 m breit	<input type="checkbox"/>	<input type="checkbox"/>
> Fahrbahnschalung Serie 910 m - Verbreiterungselement 0,75 m breit	<input type="checkbox"/>	<input type="checkbox"/>
> Fahrbahnschalung Serie 910 m - Verbreiterungselement 1,00 m breit	<input type="checkbox"/>	<input type="checkbox"/>
> Fahrbahnschalung Serie 910 wm - Verbreiterungselement 0,25 m breit	<input type="checkbox"/>	<input type="checkbox"/>
> Fahrbahnschalung Serie 910 wm - Verbreiterungselement 0,40 m breit	<input type="checkbox"/>	<input type="checkbox"/>
> Fahrbahnschalung Serie 910 wm - Verbreiterungselement 0,50 m breit	<input type="checkbox"/>	<input type="checkbox"/>
> Fahrbahnschalung Serie 910 wm - Verbreiterungselement 0,60 m breit	<input type="checkbox"/>	<input type="checkbox"/>
> Fahrbahnschalung Serie 910 wm - Verbreiterungselement 0,75 m breit	<input type="checkbox"/>	<input type="checkbox"/>
> Fahrbahnschalung Serie 910 wm - Verbreiterungselement 1,00 m breit	<input type="checkbox"/>	<input type="checkbox"/>
> Seitenschalung zweiteilig für Tagesansatz mit Fahrbahnschalung Serie 910 für Ventilposition am Seitenträger	<input type="checkbox"/>	<input type="checkbox"/>

- = Standardausstattung
 = Standardausstattung, wahlweise ersetzbar durch optionale Ausstattung
 = Optionale Ausstattung

OPTIONALE AUSSTATTUNG	SP 62	SP 62 i
Betonausrüstung für Fahrbahneinbau		
> Querglätter ohne Dachprofil - Basisbreite 3,50 m (rückbaubar auf 2,00 m)	<input type="checkbox"/>	<input type="checkbox"/>
> Querglätter mit / ohne Dachprofil - Basisbreite 3,50 m	<input type="checkbox"/>	<input type="checkbox"/>
> Querglätter - Verbreiterungselement 0,25 m	<input type="checkbox"/>	<input type="checkbox"/>
> Querglätter - Verbreiterungselement 0,40 m	<input type="checkbox"/>	<input type="checkbox"/>
> Querglätter - Verbreiterungselement 0,50 m	<input type="checkbox"/>	<input type="checkbox"/>
> Querglätter - Verbreiterungselement 0,60 m	<input type="checkbox"/>	<input type="checkbox"/>
> Querglätter - Verbreiterungselement 0,75 m	<input type="checkbox"/>	<input type="checkbox"/>
> Querglätter - Verbreiterungselement 1,00 m	<input type="checkbox"/>	<input type="checkbox"/>
> Längsglätter - Basisbreite 3,50 m (rückbaubar auf 2,00 m)	<input type="checkbox"/>	<input type="checkbox"/>
> Längsglätter - Verbreiterungselement 0,25 m	<input type="checkbox"/>	<input type="checkbox"/>
> Längsglätter - Verbreiterungselement 0,40 m	<input type="checkbox"/>	<input type="checkbox"/>
> Längsglätter - Verbreiterungselement 0,50 m	<input type="checkbox"/>	<input type="checkbox"/>
> Längsglätter - Verbreiterungselement 0,61 m	<input type="checkbox"/>	<input type="checkbox"/>
> Längsglätter - Verbreiterungselement 0,75 m	<input type="checkbox"/>	<input type="checkbox"/>
> Längsglätter - Verbreiterungselement 1,00 m	<input type="checkbox"/>	<input type="checkbox"/>
> Längsglätter - Verbreiterungselement 2,00 m	<input type="checkbox"/>	<input type="checkbox"/>
> 1 Seitenankereinstoßgerät für gerade Anker, max. ø 20 mm, Länge 800 mm	<input type="checkbox"/>	<input type="checkbox"/>
> 2 Seitenankereinstoßgeräte für gerade Anker, max. ø 20 mm, Länge 800 mm	<input type="checkbox"/>	<input type="checkbox"/>
> Zusätzliche Tiefenschalung nach Kundenangabe. Preis auf Anfrage!	<input type="checkbox"/>	<input type="checkbox"/>
Fahrstand		
> Wetterschutzdach für Fahrstand, manuell einklappbar	<input type="checkbox"/>	<input type="checkbox"/>
> Erweiterung der Laufbühne als Maschinenübergang für Arbeitsbreiten bis zu 6,00 m	<input type="checkbox"/>	<input type="checkbox"/>
> Erweiterung der Laufbühne als Maschinenübergang für Arbeitsbreiten bis zu 7,50 m	<input type="checkbox"/>	<input type="checkbox"/>

OPTIONALE AUSSTATTUNG	SP 62	SP 62 i
Sonstiges		
> Lackierung in einer Sonderfarbe (RAL)	<input type="checkbox"/>	<input type="checkbox"/>
> Lackierung in zwei Sonderfarben (RAL)	<input type="checkbox"/>	<input type="checkbox"/>
> Ausführung ohne WITOS	<input type="checkbox"/>	<input type="checkbox"/>
> Hochleistungs-Beleuchtungspaket mit 8 LED-Arbeitsscheinwerfern, 24 V	<input type="checkbox"/>	<input type="checkbox"/>
> Wasser-Hochdruck-Reinigungsanlage hydraulisch, Kunststofftank, 550 l (für Ausführung mit 2 Kettenlaufwerken)	<input type="checkbox"/>	<input type="checkbox"/>
> Zusatzwassertank, Kunststoff, 550 l	<input type="checkbox"/>	<input type="checkbox"/>
> Zusatzwasserpumpe elektrisch 24 V mit 10,00 m Schlauch und Spritzpistole mit Handgriff	<input type="checkbox"/>	<input type="checkbox"/>
> Self-Levelling für Transportfahrt	<input type="checkbox"/>	<input type="checkbox"/>
> Rundumleuchte Halogen 24 V mit Magnetfuß	<input type="checkbox"/>	<input type="checkbox"/>
> Zwei Blitzleuchten 24 V mit Magnetfuß	<input type="checkbox"/>	<input type="checkbox"/>
> Automatische Dachprofilverstellung	<input type="checkbox"/>	<input type="checkbox"/>
> Verladerampe für Maschinen mit 2 Kettenfahrwerken	<input type="checkbox"/>	<input type="checkbox"/>
> Zusatzkomponenten zur Montage von hydraulischen Rüttlern	<input type="checkbox"/>	<input type="checkbox"/>
> Kamerasystem bestehend aus 1 Kamera und 1 Bildschirm, erweiterbar auf 6 Kameras.	<input type="checkbox"/>	<input type="checkbox"/>
> Zusatzkamera als Erweiterung für vorhandenes Kamerasystem.	<input type="checkbox"/>	<input type="checkbox"/>
> Zwei LED-Flutlichtstrahler, inklusive Stromgenerator (230 V)	<input type="checkbox"/>	<input type="checkbox"/>
> Zwei LED-Flutlichtstrahler, inklusive Stromgenerator (110 V)	<input type="checkbox"/>	<input type="checkbox"/>
> Hochleistungs-Beleuchtungspaket mit 4 LED-Arbeitsscheinwerfern 24 V zur Ausleuchtung des Verdichtungsraumes	<input type="checkbox"/>	<input type="checkbox"/>
> Zwei LED-Flutlichtstrahler 24 V	-	<input type="checkbox"/>
> 230 Volt Stromgenerator, hydraulisch angetrieben, Nennleistung 4 kW	<input type="checkbox"/>	<input type="checkbox"/>
> 110 Volt Stromgenerator, hydraulisch angetrieben, Nennleistung 4 kW	<input type="checkbox"/>	<input type="checkbox"/>
> Drahtspannsystem, komplett mit 1.000 m Stahlseil	<input type="checkbox"/>	<input type="checkbox"/>
> Zusätzliche Spannwinde für das Drahtspannsystem	<input type="checkbox"/>	<input type="checkbox"/>
> Drahtspannsystem, komplett mit 4 x 300 m Nylonseil	<input type="checkbox"/>	<input type="checkbox"/>
> Kurven-Kit, Fiberglasstab als Leitdrahtersatz in Kurven unterschiedlicher Radien	<input type="checkbox"/>	<input type="checkbox"/>
> Inbetriebnahme Tagessatz	<input type="checkbox"/>	<input type="checkbox"/>
> Exportverpackung	<input type="checkbox"/>	<input type="checkbox"/>

■ = Standardausstattung

▣ = Standardausstattung, wahlweise ersetzbar durch optionale Ausstattung

□ = Optionale Ausstattung

TECHNISCHE DATEN	SP 64	SP 64 i
Anwendungsbereich		
Fahrbahnanwendung	Einbaubreite: 2,00 – 7,50 m ¹⁾ Einbaudicke: bis 450 mm ²⁾	
Betonverteilung		
Verteilerschnecke	einteilig bis 6,00 m modular verbreiterbar / zweiteilig bis 7,50 m modular verbreiterbar	
Verteilerschwert	bis 7,50 m modular verbreiterbar	
Fahrbahnausrüstung		
Fahrbahnschalung Typ 910 m (ohne Verschleißsohle, ohne Dachprofilfunktion)	bis 7,50 m modular verbreiterbar	
Fahrbahnschalung Typ 910 wm (mit Verschleißsohle, wahlweise mit und ohne Dachprofilfunktion)	bis 7,50 m modular verbreiterbar	
Dübelsetzgerät (DBI)	bis 7,50 m modular verbreiterbar	
Querglätter	bis 7,50 m modular verbreiterbar	
Längsglätter	bis 7,50 m modular verbreiterbar	
Längsfugenankersetzer	1	
Seitenankereinstoßgerät (hydraulisch)	Rechts und / oder links	
Rüttler und Schaltkreise		
Hydraulische Vibration	12 Anschlüsse (optional 18 Anschlüsse)	
Elektrische Vibration	18 Anschlüsse (optional 24)	
Hydraulisch angetriebene Rüttler	Gebogen (D66)	
Elektrisch angetriebene Rüttler	Gebogen (D76)	
Motor		
Motorhersteller	Deutz	Deutz
Typ	TCD 2012 L06 2V	TCD 6.1 L6
Kühlung	Wasser	Wasser
Anzahl Zylinder	6	6
Nennleistung bei 2.300 min ⁻¹	155 kW / 208 HP / 211 PS	180 kW / 241 HP / 245 PS
Hubraum	6.057 cm ³	6.057 cm ³
Kraftstoffverbrauch Vollast ² / ₃ -Last	42 l/h 17 l/h	46 l/h 18 l/h
Schall-Leistungspegel nach EN 500-6 Motor Fahrstand	≤ 102 dB(A) ≥ 80 dB(A)	≤ 102 dB(A) ≥ 80 dB(A)
Abgasstufe	EU Stage 3a / US EPA Tier 3	EU Stage 5 / US EPA Tier 4f
Elektrische Anlage		
Spannungsversorgung	24 V DC	
Elektrische Vibration	110 V AC 3~ / 200 Hz	

TECHNISCHE DATEN	SP 64	SP 64 i
Füllmengen		
Kraftstoff	400 l	400 l
AdBlue® / DEF ³⁾	–	32 l
Hydrauliköl, elektrische Vibration	200 l	200 l
Hydrauliköl, hydraulische Vibration	400 l	400 l
Wasser	550 l + 550 l	
Fahreigenschaften		
Fahrgeschwindigkeit Einbau	B0: 0 - 6 m/min, B1: 0 - 7 m/min	
Fahrgeschwindigkeit Fahrgang	B0: 0 - 21 m/min, B1: 0 - 23,50 m/min	
Kettenlaufwerke		
Anzahl	4	
Typ B0: Abmessungen (L x B x H)	1.590 x 300 x 570 mm	
Typ B1: Abmessungen (L x B x H)	2.040 x 305 x 580 mm	
Höhenverstellung		
Hydraulisch	1.100 mm	
Mechanisch	420 mm	
Dachprofil		
Variabler Einstellungsbereich	Bei Einbaubreite 3,50 - 7,50 m: max. 3 % ⁴⁾	
Transportmaße (L x B x H)		
Einbaubreite 3,50 m: Maschine mit Fahrbahnschalung Typ 910 m / Typ 910 wm, mit Verteilerschwert, Querglätter und Längsglätter (ohne Laufwagen für Längsglätter)	9.000 x 3.000 x 3.100 mm	
Einbaubreite 6,00 m: Maschine mit Fahrbahnschalung Typ 910 m / Typ 910 wm, mit Verteilerschwert, Querglätter und Längsglätter (ohne Laufwagen für Längsglätter)	11.500 x 3.000 x 3.100 mm	
Maschinengewichte		
Betriebsgewicht CE ⁵⁾	21.000 - 54.000 kg	

¹⁾ Nicht alle Maschinenkonfigurationen sind für alle Arbeitsbreiten verfügbar;

Arbeitsbreiten mit DBI sind nur bis 6,00 m, Arbeitsbreiten mit Dachprofil sind nur ab 3,50 m möglich

²⁾ Sondereinbaubreiten, -einbaudicken und Optionen auf Anfrage möglich

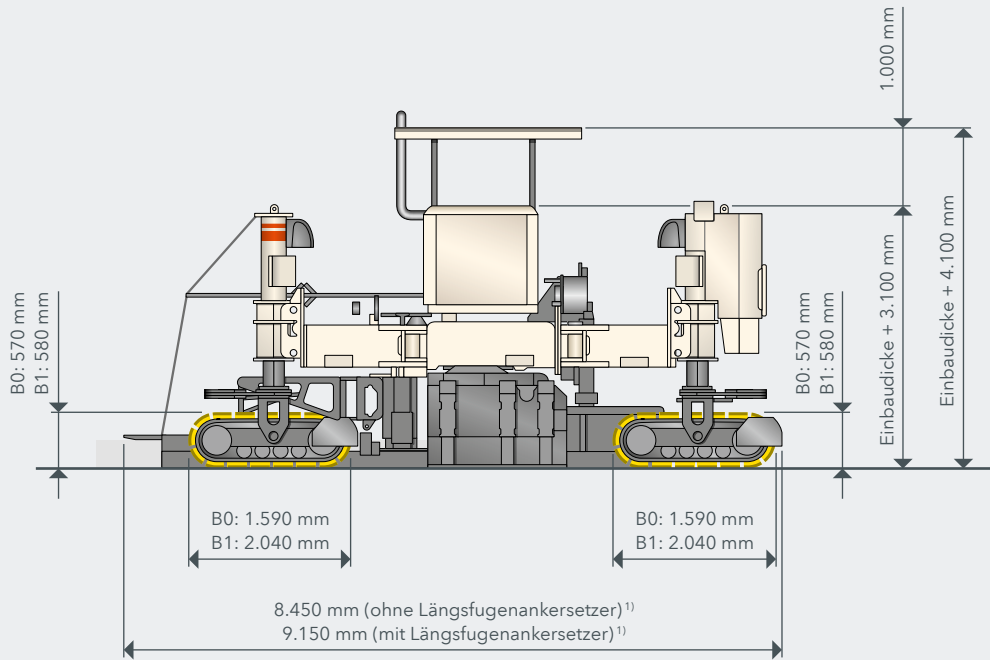
³⁾ AdBlue® ist eine eingetragene Marke des Verbands der Automobilindustrie (VDA) e. V.

⁴⁾ Werte innerhalb Standardtransporthöhe; Sondermaße auf Anfrage

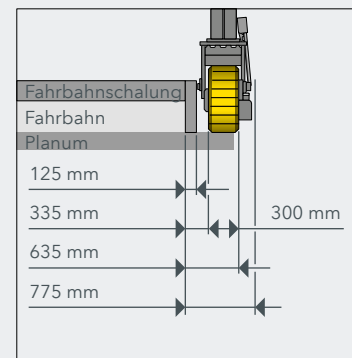
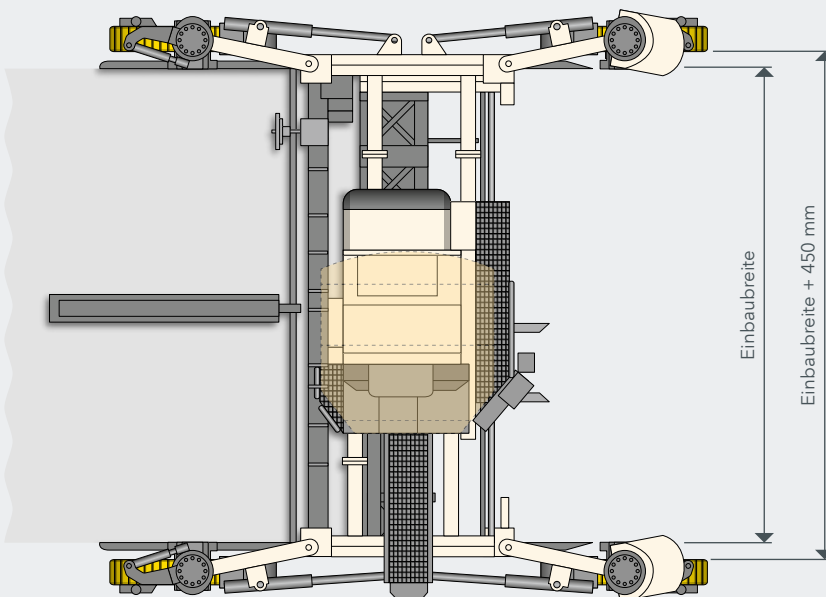
⁵⁾ Maschinengewicht, halbes Gewicht aller Betriebsstoffe, Maschinenbediener (75 kg), Bordwerkzeug, keine Individualoptionen;
Gewichte sind abhängig von der jeweiligen Ausstattung und Arbeitsbreite

SEITENANSICHT / DRAUFSICHT SP 64(i)

Einbausituation: Gleitschalungsfertiger SP 64(i) ausgestattet mit Verteilerschnecke oder -schwert, Fahrbahnschalung Typ 910 m / Typ 910 wm, Quer- und Längsglätter



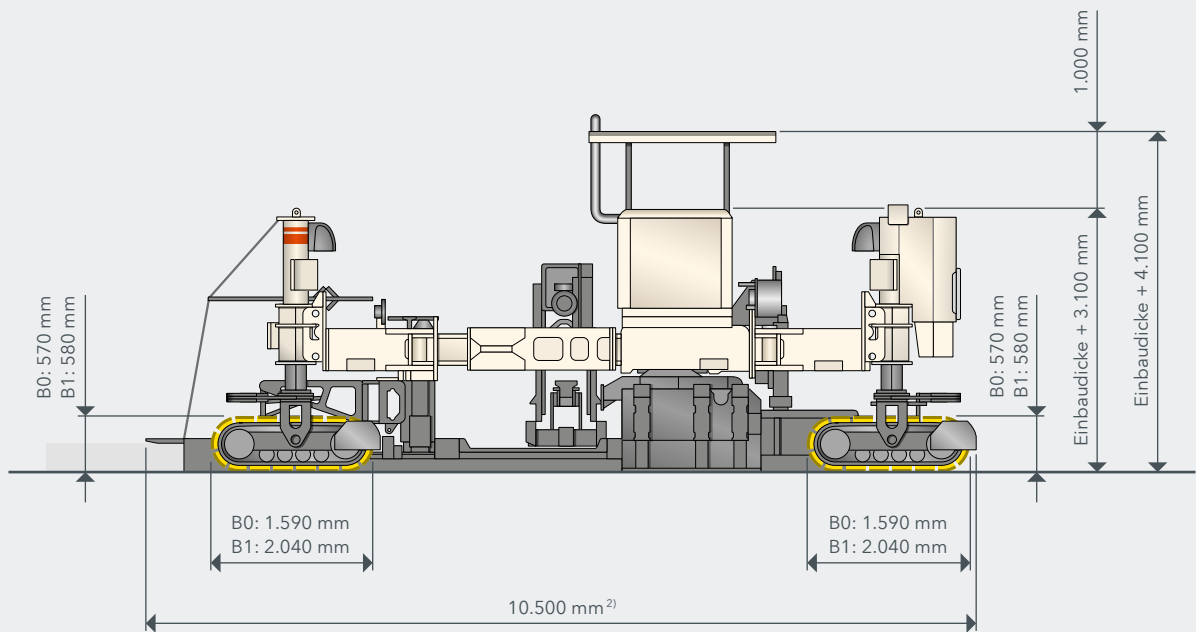
Arbeitsrichtung



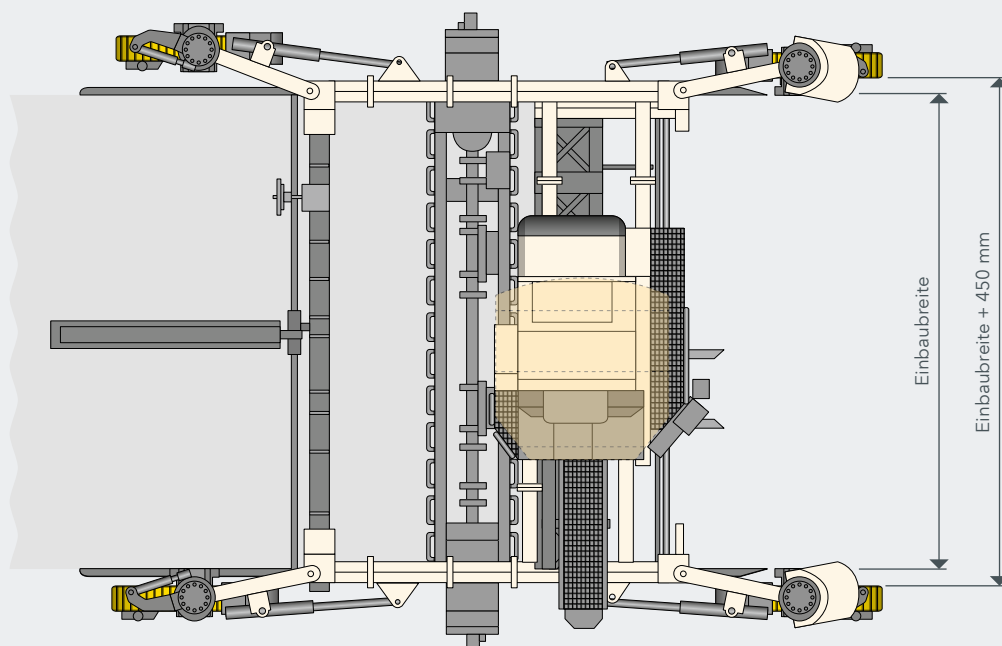
¹⁾ Längsfugenankersetzer (schwenkbar) und Seitenankereinstößgerät nicht abgebildet

SEITENANSICHT / DRAUFSICHT SP 64(i)

Einbausituation: Gleitschalungfertiger SP 64(i) ausgestattet mit Verteilerschnecke oder -schwert, Fahrbahnschalung Typ 910 m / Typ 910 wm, Dübelsetzgerät (DBI), Quer- und Längsglätter



Arbeitsrichtung



²⁾ Gültig für Standard-Längsfugenankersetzer (nicht schwenkbar)

STANDARD AUSSTATTUNG	SP 64	SP 64i
Basismaschine		
> Grundmaschine bestehend aus Motorstation, links und rechts mechanisch teleskopierbarem Rahmen für die Aufnahme von Fahrbahnschalungen zwischen den Kettenlaufwerken sowie einer Vorrüstung für vier Kettenlaufwerke	■	■
> Kraftstofftank 400 Liter	■	■
> Elektrisches System (24 V)	■	■
> Kühlanlage mit temperatur geregelter Lüfterdrehzahl	■	■
> Hydrauliksystem mit einem ausreichend dimensionierten Hydrauliköltank und einem Pumpenverteilergetriebe mit 2 Ausgangsachsen und erforderlichen Pumpen für die Grundausstattung der Maschine	■	■
Hauptrahmen und Höhenverstellung		
> Robuster Stahlrahmen, um insgesamt 1.500 mm beidseitig, stufenweise teleskopierbar, optional durch feste Ausbaustücke erweiterbar	■	■
> Mit einer Vielzahl von Befestigungspunkten ist der Rahmen vorgerüstet zur modularen Ergänzung diverser Maschinenfunktionen	■	■
> Der Rahmen ermöglicht die Anbindung von Betonausrüstungen zwischen 2,00 m und 4,00 m, optional erweiterbar auf Arbeitsbreiten bis 7,50 m (ausstattungsabhängig, bis 6,00 m mit DBI)	■	■
> Rahmenteile zum stufenlosen mechanischen Teleskopieren für Arbeitsbreiten bis 4,00 m	□	□
Fahrwerk und Fahrwerksanbindungen		
> Einbaugeschwindigkeit: Kettenlaufwerke Typ B0: 0 - 6 m/min	■	■
> Umsetzfahrgeschwindigkeit: Kettenlaufwerke Typ B0: 0 - 21 m/min	■	■
> Ausführung mit vier Fahrwerken vom Typ B1 (4 Rollen), mit 3-Steg-Bodenplatten aus Stahl	□	□
> Ausführung mit je zwei manuell schwenkbaren Fahrwerksanbindungen vorne und hinten	□	□
Maschinensteuerung, Nivellierung und Lenkung		
> WI-CONTROL - die hochwertige Steuerung für das optimale Zusammenspiel aller Maschinenfunktionen	■	■
> Die Anzeige von Störmeldungen erfolgt über das Maschinendisplay	■	■
> Das vorhandene CAN-Bus-System ist kundenspezifisch erweiterbar	■	■
> Eco-Modus: Bedarfoptimiertes Motormanagement für reduzierten Dieserverbrauch und geringe Geräuschemissionen	■	■
> Proportionale elektrohydraulische Nivellierung und Lenkung durch SPS-System, einschließlich vier Nivellierungssensoren und zwei Lenksensoren	■	■
> Sensoraufhängungen in Höhe und Reichweite einstellbar	■	■
> Vier Nivellierungs-Hydraulikzylinder mit je 1,10 m Hub	■	■
> Zylinderlenkung für Ausführung mit 4 Kettenlaufwerken	□	□
Vibration		
> Hydraulischer Rüttlerantrieb für max. 12 Rüttler	□	□
> 10x gebogene Rüttler D66, hydraulisch angetrieben	□	□
Betonausrüstung für Fahrbahneinbau		
> Fahrbahnschalung 910 m - Basis 3,50 m (min. 2,00 m), ohne Dachprofil, mit Schlepp- und Tiefenschalung 260 mm mit Querverbindung	□	□
> Seitenschalung einteilig für Fahrbahnschalung Serie 910	□	□

STANDARD AUSSTATTUNG	SP 64	SP 64i
Fahrstand		
> Ergonomischer Fahrstand mit optimaler Sicht auf den Einbauprozess	■	■
> Ergonomische Bedienung an drei Bedienpulten mit eindeutiger, sprachunabhängiger Symbolik	■	■
> Bedienpult 1 zur baustellenabhängigen Einrichtung der Maschine	■	■
> Bedienpult 2 mit multifunktionalem Steuerungsdisplay, das dem Bediener anhand eines Menüs alle erforderlichen Maschinenparameter anzeigt und Einstellungen ermöglicht. Dieses kann an alle Fahrtrichtungen und Einbaukonfigurationen angepasst werden	■	■
> Bedienpult 3 für die Steuerung der Betonausrüstung	■	■
> Zwei Bedienpulte können in der Motorstation verstaut werden. Das dritte Bedienpult kann über eine abschließbare Abdeckung gegen Vandalismus und Witterung geschützt werden.	■	■
> Automatisierte Erkennung der jeweiligen Maschinenkonfiguration ermöglicht dem Bediener eine einfache Orientierung	■	■
Sonstiges		
> Paving-Plus-Paket: Schwenkwinkelanzeige, Geschwindigkeitsanzeige und volldigitale Ackermann-Lenkung	■	■
> Großes Werkzeugpaket in abschließbarem Werkzeugkasten	■	■
> Umfassendes Sicherheitspaket mit NOT-AUS-Schaltern	■	■
> Maschinenseitige Vorrüstung für die Installation der Control Unit für WITOS FleetView	■	■
> Befüllung der Maschinenhydraulik mit Mineral-Hydrauliköl	■	■
> Lackierung Standard Cremeweiß RAL 9001	□	□
> WITOS - professionelle Telematiklösung zur Maschineneinsatz- und Serviceoptimierung	□	□
> Beleuchtungspaket mit 4 Halogen-Arbeitsscheinwerfern, 24 V	□	□

■ = Standardausstattung

□ = Standardausstattung, wahlweise ersetzbar durch optionale Ausstattung

□ = Optionale Ausstattung

OPTIONALE AUSSTATTUNG	SP 64	SP 64i
Hauptrahmen und Höhenverstellung		
> Rahmenteile zum stufenlosen hydraulischen Teleskopieren für Arbeitsbreiten bis 6,00 m	<input type="checkbox"/>	<input type="checkbox"/>
> Rahmenteile zum stufenlosen hydraulischen Teleskopieren, inklusive Ausbaustücken für Arbeitsbreiten bis 7,50 m	<input type="checkbox"/>	<input type="checkbox"/>
Betonverteilung für Fahrbahneinbau		
> Verteilerschnecke ohne Dachprofil - Basisbreite 3,50 m (rückbaubar auf 2,00 m)	<input type="checkbox"/>	<input type="checkbox"/>
> Geteilte Verteilerschnecke mit / ohne Dachprofil - Basisbreite 3,50 m	<input type="checkbox"/>	<input type="checkbox"/>
> Verteilerschwert - Basisbreite 3,50 m (rückbaubar auf 3,00 m)	<input type="checkbox"/>	<input type="checkbox"/>
> Verteilerschnecke - Verbreiterungselement 0,25 m, rechtssteigend	<input type="checkbox"/>	<input type="checkbox"/>
> Verteilerschnecke - Verbreiterungselement 0,40 m rechtssteigend	<input type="checkbox"/>	<input type="checkbox"/>
> Verteilerschnecke - Verbreiterungselement 0,50 m, rechtssteigend	<input type="checkbox"/>	<input type="checkbox"/>
> Verteilerschnecke - Verbreiterungselement 0,60 m, rechtssteigend	<input type="checkbox"/>	<input type="checkbox"/>
> Verteilerschnecke - Verbreiterungselement 0,75 m, rechtssteigend	<input type="checkbox"/>	<input type="checkbox"/>
> Verteilerschnecke - Verbreiterungselement 1,00 m, rechtssteigend	<input type="checkbox"/>	<input type="checkbox"/>
> Verteilerschnecke - Verbreiterungselement 0,25 m, linkssteigend	<input type="checkbox"/>	<input type="checkbox"/>
> Verteilerschnecke - Verbreiterungselement 0,40 m, linkssteigend	<input type="checkbox"/>	<input type="checkbox"/>
> Verteilerschnecke - Verbreiterungselement 0,50 m, linkssteigend	<input type="checkbox"/>	<input type="checkbox"/>
> Verteilerschnecke - Verbreiterungselement 0,60 m, linkssteigend	<input type="checkbox"/>	<input type="checkbox"/>
> Verteilerschnecke - Verbreiterungselement 0,75 m, linkssteigend	<input type="checkbox"/>	<input type="checkbox"/>
> Verteilerschnecke - Verbreiterungselement 1,00 m, linkssteigend	<input type="checkbox"/>	<input type="checkbox"/>
> Verteilerschwert - Verbreiterungselement 0,25 m	<input type="checkbox"/>	<input type="checkbox"/>
> Verteilerschwert - Verbreiterungselement 0,46 m	<input type="checkbox"/>	<input type="checkbox"/>
> Verteilerschwert - Verbreiterungselement 0,50 m	<input type="checkbox"/>	<input type="checkbox"/>
> Verteilerschwert - Verbreiterungselement 0,61 m	<input type="checkbox"/>	<input type="checkbox"/>
> Verteilerschwert - Verbreiterungselement 0,75 m	<input type="checkbox"/>	<input type="checkbox"/>
> Verteilerschwert - Verbreiterungselement 1,00 m	<input type="checkbox"/>	<input type="checkbox"/>
Fahrwerk und Fahrwerksanbindungen		
> Ausführung mit vier Fahrwerken vom Typ B1 (4 Rollen), mit Polyurethan-Bodenplatten	<input type="checkbox"/>	<input type="checkbox"/>
> Ausführung mit vier Fahrwerken vom Typ B1, (6 Rollen), mit 3-Steg-Bodenplatten aus Stahl	<input type="checkbox"/>	<input type="checkbox"/>
> Ausführung mit vier Fahrwerken vom Typ B1 (6 Rollen), mit Polyurethan-Bodenplatten	<input type="checkbox"/>	<input type="checkbox"/>
> Ausführung mit je zwei hydraulisch schwenkbaren Fahrwerksanbindungen vorne und hinten	<input type="checkbox"/>	<input type="checkbox"/>
Maschinensteuerung, Nivellierung und Lenkung		
> Getriebelenkung für Maschinen mit 4 Kettenfahrwerken	<input type="checkbox"/>	<input type="checkbox"/>
> Querneigungssensor	<input type="checkbox"/>	<input type="checkbox"/>
> Zusätzliche Bedieneinheit zur Fahrwerkseinstellung	<input type="checkbox"/>	<input type="checkbox"/>
> Schlittschuhtaster, 2 Stück	<input type="checkbox"/>	<input type="checkbox"/>
> Schlittschuhtaster, 4 Stück	<input type="checkbox"/>	<input type="checkbox"/>
> Bedieneinheit zur manuellen Fahrwerkslenkung	<input type="checkbox"/>	<input type="checkbox"/>
> Vorrüstung für 3D-Nivellierung	<input type="checkbox"/>	<input type="checkbox"/>
> Vorrüstung elektrisch für externe 3D-Nivellierung	<input type="checkbox"/>	<input type="checkbox"/>
> Zusätzliche Neigungssensoren für 3D-Nivellierung	<input type="checkbox"/>	<input type="checkbox"/>
Vibration		
> Hydraulischer Rüttlerantrieb für max. 18 Rüttler	<input type="checkbox"/>	<input type="checkbox"/>
> Elektrischer Rüttlerantrieb mit 40-kVA-Generator für max. 18 Rüttler	<input type="checkbox"/>	<input type="checkbox"/>
> Elektrischer Rüttlerantrieb mit 40-kVA-Generator für max. 24 Rüttler	<input type="checkbox"/>	<input type="checkbox"/>
> 10x gebogene Rüttler D76, elektrisch angetrieben	<input type="checkbox"/>	<input type="checkbox"/>

OPTIONALE AUSSTATTUNG	SP 64	SP 64i
Vibration		
> Gerader Rüttler D66, hydraulisch angetrieben	<input type="checkbox"/>	<input type="checkbox"/>
> Gerader Rüttler D66, elektrisch angetrieben	<input type="checkbox"/>	<input type="checkbox"/>
> Gebogener Rüttler D66, hydraulisch angetrieben	<input type="checkbox"/>	<input type="checkbox"/>
> Gebogener Rüttler D76, elektrisch angetrieben	<input type="checkbox"/>	<input type="checkbox"/>
Betonausrüstung für Fahrbahneinbau		
> Vorderwand für Fahrbahnschalung ohne Dachprofil - Basisbreite 3,50 m (rückbaubar auf 2,00 m)	<input type="checkbox"/>	<input type="checkbox"/>
> Geteilte Vorderwand für Fahrbahnschalung mit / ohne Dachprofil - Basisbreite 3,50 m	<input type="checkbox"/>	<input type="checkbox"/>
> Automatische Vorderwandsteuerung für Betonfahrbahnschalung	<input type="checkbox"/>	<input type="checkbox"/>
> Vorderwand - Verbreiterungselement 0,25 m	<input type="checkbox"/>	<input type="checkbox"/>
> Vorderwand - Verbreiterungselement 0,40 m	<input type="checkbox"/>	<input type="checkbox"/>
> Vorderwand - Verbreiterungselement 0,50 m	<input type="checkbox"/>	<input type="checkbox"/>
> Vorderwand - Verbreiterungselement 0,60 m	<input type="checkbox"/>	<input type="checkbox"/>
> Vorderwand - Verbreiterungselement 0,75 m	<input type="checkbox"/>	<input type="checkbox"/>
> Vorderwand - Verbreiterungselement 1,00 m	<input type="checkbox"/>	<input type="checkbox"/>
> Fahrbahnschalung 910 wm - Basis 3,50 m (min. 2,00 m), ohne Dachprofil, mit Schlepp- und Tiefenschalung 260 mm mit Querverbindung	<input type="checkbox"/>	<input type="checkbox"/>
> Fahrbahnschalung 910 wm - Basis 3,50 m (min. 2,00 m), mit / ohne Dachprofil, mit Schlepp- und Tiefenschalung 260 mm mit Querverbindung	<input type="checkbox"/>	<input type="checkbox"/>
> Seitenschalung zweiteilig für Tagesansatz mit Fahrbahnschalung Serie 910 für Ventilposition an der Fahrbahnschalung	<input type="checkbox"/>	<input type="checkbox"/>
> Fahrbahnschalung Serie 910 m - Verbreiterungselement 0,25 m breit	<input type="checkbox"/>	<input type="checkbox"/>
> Fahrbahnschalung Serie 910 m - Verbreiterungselement 0,40 m breit	<input type="checkbox"/>	<input type="checkbox"/>
> Fahrbahnschalung Serie 910 m - Verbreiterungselement 0,50 m breit	<input type="checkbox"/>	<input type="checkbox"/>
> Fahrbahnschalung Serie 910 m - Verbreiterungselement 0,60 m breit	<input type="checkbox"/>	<input type="checkbox"/>
> Fahrbahnschalung Serie 910 m - Verbreiterungselement 0,75 m breit	<input type="checkbox"/>	<input type="checkbox"/>
> Fahrbahnschalung Serie 910 m - Verbreiterungselement 1,00 m breit	<input type="checkbox"/>	<input type="checkbox"/>
> Fahrbahnschalung Serie 910 wm - Verbreiterungselement 0,25 m breit	<input type="checkbox"/>	<input type="checkbox"/>
> Fahrbahnschalung Serie 910 wm - Verbreiterungselement 0,40 m breit	<input type="checkbox"/>	<input type="checkbox"/>
> Fahrbahnschalung Serie 910 wm - Verbreiterungselement 0,50 m breit	<input type="checkbox"/>	<input type="checkbox"/>
> Fahrbahnschalung Serie 910 wm - Verbreiterungselement 0,60 m breit	<input type="checkbox"/>	<input type="checkbox"/>
> Fahrbahnschalung Serie 910 wm - Verbreiterungselement 0,75 m breit	<input type="checkbox"/>	<input type="checkbox"/>
> Fahrbahnschalung Serie 910 wm - Verbreiterungselement 1,00 m breit	<input type="checkbox"/>	<input type="checkbox"/>
> Automatischer Dübelsetzer (DBI) zur Anwendung ohne Dachprofil - Basisbreite 3,50 m (rückbaubar auf 2,00 m)	<input type="checkbox"/>	<input type="checkbox"/>
> Automatischer Dübelsetzer (DBI) zur Anwendung mit Dachprofil - Basisbreite 3,50 m	<input type="checkbox"/>	<input type="checkbox"/>
> Bodengruppe für Dübelsetzer (DBI) für Einbaubreite bis 3,50 m	<input type="checkbox"/>	<input type="checkbox"/>
> Bodengruppe für Dübelsetzer (DBI) für Einbaubreite bis 4,00 m	<input type="checkbox"/>	<input type="checkbox"/>
> Bodengruppe für Dübelsetzer (DBI) für Einbaubreite bis 5,00 m	<input type="checkbox"/>	<input type="checkbox"/>
> Bodengruppe für Dübelsetzer (DBI) für Einbaubreite bis 6,00 m	<input type="checkbox"/>	<input type="checkbox"/>
> Rahmenverlängerung + elektrische Steuerung für Dübelsetzer (DBI) und Längsfugenankersetzer	<input type="checkbox"/>	<input type="checkbox"/>

■ = Standardausstattung

▒ = Standardausstattung, wahlweise ersetzbar durch optionale Ausstattung

□ = Optionale Ausstattung

OPTIONALE AUSSTATTUNG	SP 64	SP 64i
Betonausrüstung für Fahrbahneinbau		
> Dübelsetzer (DBI) - Verbreiterungselement 0,25 m	<input type="checkbox"/>	<input type="checkbox"/>
> Dübelsetzer (DBI) - Verbreiterungselement 0,40 m	<input type="checkbox"/>	<input type="checkbox"/>
> Dübelsetzer (DBI) - Verbreiterungselement 0,50 m	<input type="checkbox"/>	<input type="checkbox"/>
> Dübelsetzer (DBI) - Verbreiterungselement 0,60 m	<input type="checkbox"/>	<input type="checkbox"/>
> Dübelsetzer (DBI) - Verbreiterungselement 0,75 m	<input type="checkbox"/>	<input type="checkbox"/>
> Dübelsetzer (DBI) - Verbreiterungselement 1,00 m	<input type="checkbox"/>	<input type="checkbox"/>
> Lastböcke als Umbauhilfe für Breitenänderung des Dübelsetzers (DBI)	<input type="checkbox"/>	<input type="checkbox"/>
> DBI-Selbstverladeeinrichtung inklusive dieselbetriebenem Hydraulikaggregat	<input type="checkbox"/>	<input type="checkbox"/>
> Querglätter ohne Dachprofil - Basisbreite 3,50 m (rückbaubar auf 2,00 m)	<input type="checkbox"/>	<input type="checkbox"/>
> Querglätter mit / ohne Dachprofil - Basisbreite 3,50 m	<input type="checkbox"/>	<input type="checkbox"/>
> Querglätter - Verbreiterungselement 0,25 m	<input type="checkbox"/>	<input type="checkbox"/>
> Querglätter - Verbreiterungselement 0,40 m	<input type="checkbox"/>	<input type="checkbox"/>
> Querglätter - Verbreiterungselement 0,50 m	<input type="checkbox"/>	<input type="checkbox"/>
> Querglätter - Verbreiterungselement 0,60 m	<input type="checkbox"/>	<input type="checkbox"/>
> Querglätter - Verbreiterungselement 0,75 m	<input type="checkbox"/>	<input type="checkbox"/>
> Querglätter - Verbreiterungselement 1,00 m	<input type="checkbox"/>	<input type="checkbox"/>
> Längsglätter - Basisbreite 3,50 m (rückbaubar auf 3,00 m)	<input type="checkbox"/>	<input type="checkbox"/>
> Transportgestell für Quer- und Längsglätter als Transporteinheit>	<input type="checkbox"/>	<input type="checkbox"/>
> Längsglätter - Verbreiterungselement 0,25 m	<input type="checkbox"/>	<input type="checkbox"/>
> Längsglätter - Verbreiterungselement 0,40 m	<input type="checkbox"/>	<input type="checkbox"/>
> Längsglätter - Verbreiterungselement 0,50 m	<input type="checkbox"/>	<input type="checkbox"/>
> Längsglätter - Verbreiterungselement 0,61 m	<input type="checkbox"/>	<input type="checkbox"/>
> Längsglätter - Verbreiterungselement 0,75 m	<input type="checkbox"/>	<input type="checkbox"/>
> Längsglätter - Verbreiterungselement 1,00 m	<input type="checkbox"/>	<input type="checkbox"/>
> Längsglätter - Verbreiterungselement 2,00 m	<input type="checkbox"/>	<input type="checkbox"/>
> Ausführung mit Montagekomponenten für Befestigung eines LFAS an Fahrbahnschalung	<input type="checkbox"/>	<input type="checkbox"/>
> Ausführung mit Montagekomponenten für Befestigung eines LFAS am DBI	<input type="checkbox"/>	<input type="checkbox"/>
> Ausführung mit Montagekomponenten für wahlweise Befestigung eines LFAS an Fahrbahnschalung oder am DBI	<input type="checkbox"/>	<input type="checkbox"/>
> Ein Längsfugenankersetzer für Anker \varnothing 12 - 25 mm, Länge 400 - 800 mm	<input type="checkbox"/>	<input type="checkbox"/>
> 1 Seitenankereinstoßgerät für gerade Anker, max. \varnothing 20 mm, Länge 800 mm	<input type="checkbox"/>	<input type="checkbox"/>
> 2 Seitenankereinstoßgeräte für gerade Anker, max. \varnothing 20 mm, Länge 800 mm	<input type="checkbox"/>	<input type="checkbox"/>
> Zusätzliche Tiefenschalung nach Kundenangabe. Preis auf Anfrage!	<input type="checkbox"/>	<input type="checkbox"/>

OPTIONALE AUSSTATTUNG	SP 64	SP 64i
Betonausrüstung für Offseteinbau		
> Ein Satz Hydraulikkomponenten zur Verstellung der Seitenschalung einer EV-Offsetschalung	<input type="checkbox"/>	<input type="checkbox"/>
> Ein Satz Hydraulikkomponenten zur Verstellung der Seitenschalung einer AV-Offsetschalung	<input type="checkbox"/>	<input type="checkbox"/>
> Starre Aufhängung für Offset-Betonschalung	<input type="checkbox"/>	<input type="checkbox"/>
> Offset-Schalung bis 0,60 m Breite und max. 0,40 m Höhe	<input type="checkbox"/>	<input type="checkbox"/>
> Offset-Schalung von 0,60 m bis 1,20 m Breite und max. 0,40 m Höhe	<input type="checkbox"/>	<input type="checkbox"/>
> Offset-Schalung von 1,20 m bis 1,80 m Breite und max. 0,40 m Höhe	<input type="checkbox"/>	<input type="checkbox"/>
> Offset-Schalung bis 0,90 m Höhe und max. 0,60 m Fußbreite, inklusive Trichter	<input type="checkbox"/>	<input type="checkbox"/>
> Offset-Schalung bis 1,30 m Höhe und max. 0,60 m Fußbreite, inklusive Trichter	<input type="checkbox"/>	<input type="checkbox"/>
> Geteilte Offset-Schalung bis 0,60 m Breite und max. 0,40 m Höhe	<input type="checkbox"/>	<input type="checkbox"/>
> Geteilte Offset-Schalung von 0,60 m bis 1,20 m Breite und max. 0,40 m Höhe	<input type="checkbox"/>	<input type="checkbox"/>
> Unterteil für geteilte Offset-Schalung (AV) bis 0,60 m Breite (max. 0,40 m hoch)	<input type="checkbox"/>	<input type="checkbox"/>
> Unterteil für geteilte Offset-Schalung (AV) von 0,60 m bis 1,20 m Breite (max. 0,40 m hoch)	<input type="checkbox"/>	<input type="checkbox"/>
Betonzuführung		
> Förderband 6,00 m x 0,60 m, faltbar, mit reversiblen Hydraulikantrieb, hydraulisch verstellbar	<input type="checkbox"/>	<input type="checkbox"/>
> Förderschnecke 4,60 m x 0,40 m mit reversiblen Hydraulikantrieb, hydraulisch verstellbar	<input type="checkbox"/>	<input type="checkbox"/>
> Förderschnecke 5,70 m x 0,40 m mit reversiblen Hydraulikantrieb, hydraulisch verstellbar	<input type="checkbox"/>	<input type="checkbox"/>
> Stahl-Schütte	<input type="checkbox"/>	<input type="checkbox"/>
> Stahl-Gummi-Schütte zur Zuführung des Betons in die Offset-Schalung	<input type="checkbox"/>	<input type="checkbox"/>
Offset Trimmer		
> Trimmer, Basisbreite 0,60 m, Anbau links	<input type="checkbox"/>	<input type="checkbox"/>
> Trimmer - Verbreiterung, 0,20 m breit, Anbau links	<input type="checkbox"/>	<input type="checkbox"/>
> Trimmer - Verbreiterung, 0,40 m breit, Anbau links	<input type="checkbox"/>	<input type="checkbox"/>
> Trimmer, Basisbreite 0,60 m, Anbau rechts	<input type="checkbox"/>	<input type="checkbox"/>
> Trimmer - Verbreiterung, 0,20 m breit, Anbau rechts	<input type="checkbox"/>	<input type="checkbox"/>
> Trimmer - Verbreiterung, 0,40 m breit, Anbau rechts	<input type="checkbox"/>	<input type="checkbox"/>

■ = Standardausstattung

■ = Standardausstattung, wahlweise ersetzbar durch optionale Ausstattung

□ = Optionale Ausstattung

OPTIONALE AUSSTATTUNG	SP 64	SP 64i
Fahrstand		
> Wetterschutzdach für Fahrstand, manuell einklappbar	<input type="checkbox"/>	<input type="checkbox"/>
> Erweiterung der Laufbühne als Maschinenübergang für Arbeitsbreiten bis zu 6,00 m	<input type="checkbox"/>	<input type="checkbox"/>
> Erweiterung der Laufbühne als Maschinenübergang für Arbeitsbreiten bis zu 7,50 m	<input type="checkbox"/>	<input type="checkbox"/>
Sonstiges		
> Lackierung in einer Sonderfarbe (RAL)	<input type="checkbox"/>	<input type="checkbox"/>
> Lackierung in zwei Sonderfarben (RAL)	<input type="checkbox"/>	<input type="checkbox"/>
> Ausführung ohne WITOS	<input type="checkbox"/>	<input type="checkbox"/>
> Hochleistungs-Beleuchtungspaket mit 8 LED-Arbeitsscheinwerfern, 24 V	<input type="checkbox"/>	<input type="checkbox"/>
> Wasser-Hochdruck-Reinigungsanlage hydraulisch, Kunststofftank, 550 l	<input type="checkbox"/>	<input type="checkbox"/>
> Zusatzwassertank, Kunststoff, 550 l	<input type="checkbox"/>	<input type="checkbox"/>
> Zusatzwasserpumpe elektrisch 24 V mit 10,00 m Schlauch und Spritzpistole mit Handgriff	<input type="checkbox"/>	<input type="checkbox"/>
> Self-Levelling für Transportfahrt	<input type="checkbox"/>	<input type="checkbox"/>
> Rundumleuchte Halogen 24 V mit Magnetfuß	<input type="checkbox"/>	<input type="checkbox"/>
> Zwei Blitzleuchten 24 V mit Magnetfuß	<input type="checkbox"/>	<input type="checkbox"/>
> Automatische Dachprofilverstellung	<input type="checkbox"/>	<input type="checkbox"/>
> Verladerampe für Maschinen mit 2 Kettenfahrwerken	<input type="checkbox"/>	<input type="checkbox"/>
> Zusatzkomponenten zur Montage von hydraulischen Rüttlern	<input type="checkbox"/>	<input type="checkbox"/>
> Kamerasystem bestehend aus 1 Kamera und 1 Bildschirm, erweiterbar auf 6 Kameras	<input type="checkbox"/>	<input type="checkbox"/>
> Zusatzkamera als Erweiterung für vorhandenes Kamerasystem	<input type="checkbox"/>	<input type="checkbox"/>

OPTIONALE AUSSTATTUNG	SP 64	SP 64i
Sonstiges		
> Zwei LED-Flutlichtstrahler, inklusive Stromgenerator (230 V)	<input type="checkbox"/>	<input type="checkbox"/>
> Zwei LED-Flutlichtstrahler, inklusive Stromgenerator (110 V)	<input type="checkbox"/>	<input type="checkbox"/>
> Hochleistungs-Beleuchtungspaket mit 4 LED-Arbeitsscheinwerfern 24 V zur Ausleuchtung des Verdichtungsraumes	<input type="checkbox"/>	<input type="checkbox"/>
> Zwei LED-Flutlichtstrahler 24 V	—	<input type="checkbox"/>
> 230 Volt Stromgenerator, hydraulisch angetrieben, Nennleistung 4 kW.	<input type="checkbox"/>	<input type="checkbox"/>
> 110 Volt Stromgenerator, hydraulisch angetrieben, Nennleistung 4 kW.	<input type="checkbox"/>	<input type="checkbox"/>
> Krananlage für Dübelpakete, Antrieb mittels Kettenzug	<input type="checkbox"/>	<input type="checkbox"/>
> Krananlage, Antrieb hydraulisch	<input type="checkbox"/>	<input type="checkbox"/>
> Drahtspannsystem, komplett mit 1.000 m Stahlseil	<input type="checkbox"/>	<input type="checkbox"/>
> Zusätzliche Spannwinde für das Drahtspannsystem	<input type="checkbox"/>	<input type="checkbox"/>
> Drahtspannsystem, komplett mit 4 x 300 m Nylonseil	<input type="checkbox"/>	<input type="checkbox"/>
> Kurven-Kit, Fiberglasstab als Leitdrahtersatz in Kurven unterschiedlicher Radien	<input type="checkbox"/>	<input type="checkbox"/>
> Inbetriebnahme Tagessatz	<input type="checkbox"/>	<input type="checkbox"/>
> Exportverpackung	<input type="checkbox"/>	<input type="checkbox"/>

■ = Standardausstattung

■ = Standardausstattung, wahlweise ersetzbar durch optionale Ausstattung

□ = Optionale Ausstattung

**WIRTGEN GmbH**

Reinhard-Wirtgen-Str. 2
53578 Windhagen
Deutschland

T: +49 2645 131-0
F: +49 2645 131-392
M: info@wirtgen.com

 www.wirtgen.de



Für weitere Informationen Code scannen.