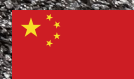


灵活的多面手

HD 系列小型压路机

HD 18 – HD 50



蜂腰型压路机

用于沥青路面施工和土方工程的紧凑型压实设备

HAMM 成立于 1878 年,自 20 世纪初以来一直专注于制造道路建设用压路机。从那时起, HAMM 一直是行业的驱动力和潮流领军者。HAMM 开发的众多技术和解决方案已成为压实领域的标杆。

HD CompactLine 系列中的铰接式小型压路机的工作重量在 1.5 到 4.5 吨之间,是沥青路面施工、土方工程和园林绿化的真正多面手。这款压路机能够将碎石、砾石或沙子压实,与采用标准沥青和特殊沥青制成的车道质量完全相同。

凭借紧凑的外形,它们还能在狭窄空间进行高效的压实作业,例如市区或狭窄小路上。较低的高度还使其能够在大厅、停车场和任何天花板高度受限的地方进行压实作业。得益于出色的爬坡性能,HD CompactLine 系列中的压路机产品还能够轻松完成具有挑战性的任务,例如在陡峭的坡道上进行压实。

HD CompactLine 系列包含 40 多款型号,包括振动式、振荡式和组合式压路机,钢轮宽度在 0.80 米至 1.38 米之间,涵盖整个小型压路机系列。此外还提供众多选装件,例如石屑撒布机或用于较大机型的舱室,以及满足特殊应用和当地要求的解决方案。



HAMM 产品范围

● **双钢轮压路机**
 > 钢轮宽度: 800-2,140 mm
 > 工作重量: 1.5 - 14 t

○ **土方单钢轮压路机**
 > 钢轮宽度: 2,140 mm
 > 工作重量: 20 - 26 t

亮点概述

高性能高配置

01 整机操控和舒适性

- > 机器操控采用中性语言,简单直观
- > 符合人性化设计,为机手提供良好的工作环境
- > 为机手提供宽敞的活动空间
- > 良好的驾驶和操控特性

02 优异的视野

- > 对钢轮边缘、机器周围和施工现场均拥有优异视野
- > 即使在夜间施工,也能提供充分照明

03 压实性能

- > 三点铰接机构和大直径钢轮实现均匀压实
- > 高静线压力可以产生强劲的压实性能
- > 即使在狭窄区域作业,也能实现高质量压实

04 洒水系统

- > 可靠的洒水系统确保持续稳定喷洒
- > 易于加注和排放

05 运输和安全性

- > 通过中央吊装点快速装卸
- > 利用多个系扣点安全运输

06 保养和服务

- > 保养简单、快捷
- > 大尺寸加注口径
- > 易于接近的保养点,大开度发动机罩



- > 租赁设备的理想选择之一
- > 环境友好型施工
- > 优良的整机设计



HAMM
SUSTAINABILITY

悍马就可持续发展,提出了一系列创新技术和解决方案,与维特根集团的可持续发展目标一致。

高度的舒适性

为高质量压实效果创造适宜的工作条件

舒适的驾驶员座椅

易于活动

机手操作台上的储物箱

用于放置文件和个人物品

12 V 插座

标配

两侧扶手

用于舒适作业和安全操作



宽敞的机手驾驶台赋予机手充足的腿部活动空间。

具有利好优势的压路机

HD CompactLine 系列压路机为机手提供能够自由活动的舒适座椅。座椅可以纵向调节，在较大机型上还可以横向移动。此外，即使机手座椅完全移到一侧，手臂也有空间。

舒适的工作环境

机手座椅、转向柱、扶手、控制杆和踏板与机架之间机械隔离。这对机手颇为有益，因为这意味着几乎不会产生任何共振影响。因此，在 HD CompactLine 压路机上，即使长时间工作也十分舒适。结合高效减振的三点铰接机构，HD CompactLine 系列压路机能够提供优异的驾驶舒适性。

清晰简单

结构清晰，易于理解

操作：简单直观

HD CompactLine 压路机的操作非常简单，可以在几分钟内掌握。准确的标记、直观的符号和颜色能够清晰显示操作元件的功能。因此，即使是新手，也能立即清楚地知道如何操作压路机。无需语言知识，这意味着机手可以非常快速地执行高质量的压实任务。



01 仪表盘

> 采用中性语言，操作清晰。

02 防止人为破坏

> 仪表板上的可锁止盖罩坚固耐用，能够有效防止人为破坏。

03 两个驾驶杆

> 两个驾驶杆用于轻松操作两侧的驾驶控件。

04 中心吊装点

> 二合一：带手柄的中央悬挂点也作为中央吊装点进行装卸 (HD 18-HD 35)

05 ROPS

> 带折叠机构，实现更大的运输灵活性



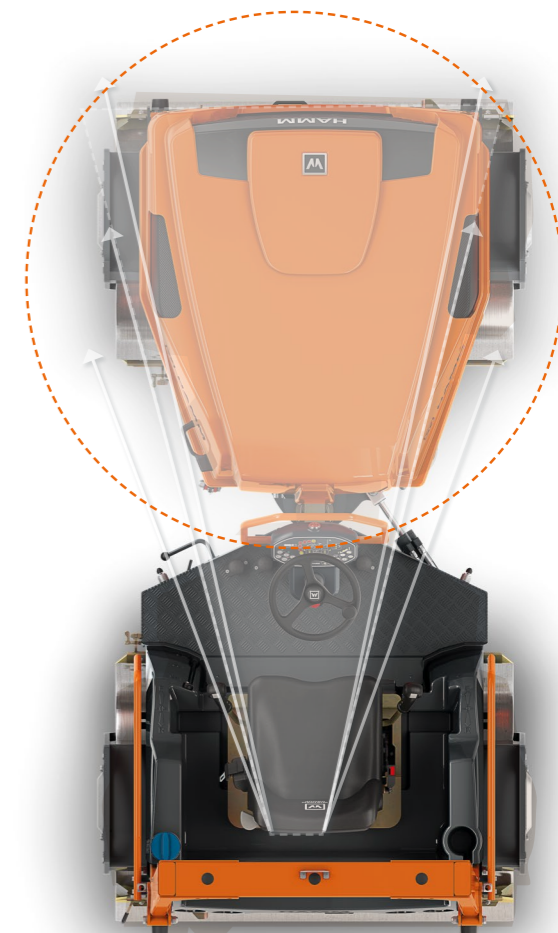
始终面面俱到

钢轮边缘和施工现场尽在掌控



即使在夜晚,也拥有优异视野

HD CompactLine 系列压路机可在 ROPS 支架上安装工作聚光灯。经久耐用、强劲的 LED 灯可在夜间施工现场或隧道内确保良好视野。



得益于蜂腰式结构,可以清晰看到钢轮边缘!

蜂腰式结构提供出色视野

HD CompactLine 系列的一个显著特点是其蜂腰式结构。该结构确保畅通无阻地看到钢轮边缘以及机器前部和侧面区域。这一优异视野得益于一个巧妙的设计理念:纵向安装发动机。这使发动机罩可设计成锥形,实现其所有优势。

出色的侧面离地间隙

得益于内置的锚轮悬挂装置,所有 HD CompactLine 系列压路机都具有出色的侧面离地间隙。因此,HD CompactLine 系列压路机可以在靠近墙壁、路边缘和其它障碍物的地方进行压实作业。

2 吨以下的型号 (HD 18/HD 20) 配有悬挂于单侧的钢轮。这些压路机可以选配锚轮或直线排列钢轮。工作重量大于 2.5 吨的型号 (HD 30-HD50) 具有钢轮双侧悬挂结构。在锚轮模式下,前后钢轮可调节错开距离至 50 mm。

出色的压实力

设计紧凑的智能解决方案

大直径钢轮

大直径钢轮可有效防止路面壅包和褶皱的形成,因此确保了高压实质量。HD CompactLine 系列的成功一部分源于此,因为其钢轮比同类压路机的钢轮大得多。HD CompactLine 凭借出色的工作成果给人留下深刻印象。

强劲的压实力

HD CompactLine 系列在压实力方面也令人印象深刻:进行振动动态压实时,其激振力比所属细分市场中的其他型号要高得多。此外,所有型号都具有高静态线性负载。

可实现所有压实类型

HD CompactLine 系列可配备振动和振荡钢轮,以下版本中还提供带轮组的组合钢轮:

> 带两个振动钢轮的双钢轮压路机 (VV)

两个钢轮可以单独振动。此外,在某些型号上,可以通过一个按键改变速度以及振动频率。

> 带一个振动钢轮和一个振荡钢轮的双钢轮压路机 (VO)

悍马公司是首家将振荡压实技术融入到紧凑型双钢轮压路机中的制造商。这种温和、噪音低的高效技术也可以用于小型建筑工地。

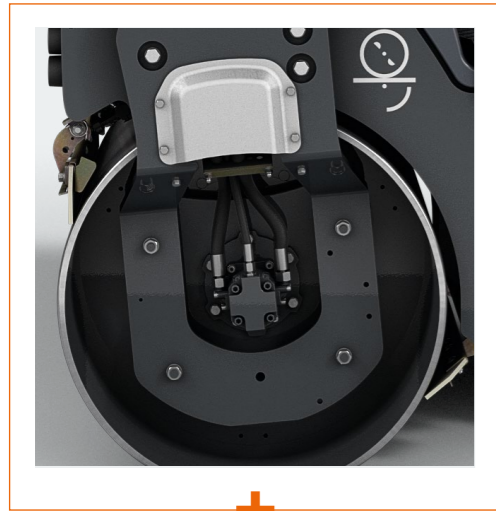
> 组合式压路机 (VT)

组合式压路机在前桥上装有振动钢轮,后桥上装有轮组。



均匀的重量分布实现出色质量

三点式铰接机构将重量均匀分布于前、后钢轮,从而在实际工作中提供了更多优势。此外,这还带来了优异的方向稳定性、令人印象深刻的转弯稳定性,以及高水平的防侧翻安全性。还可防止沥青路面变形,从而压出非常光滑的沥青路面。即使再狭窄急弯处压实作业,也能保证高度的行驶安全性。



沿路缘工作时,提高的边板设计使机器具有充足的侧面离地间隙。



HAMM > 在边缘处也表现出出色的机动性

HD CompactLine 系列的所有型号均可进行边缘压实作业。HAMM 根据不同尺寸开发了不同的解决方案。

HD 18-HD 20 的侧面离地间隙

作为 HD CompactLine 系列中最小、最轻的型号,其标配悬挂于单侧且横向错位的钢轮。这意味着机器的任何部分都不会超出工作宽度,因此在边缘处也能完全压实。即使在边缘处,也能随时实现极限转向,确保压路机始终灵活机动。

HD 30 - HD 50 的错轮

在 HD 30 - HD 50 型号中,右侧的 50 毫米错轮间隙确保了易操控性,尤其是能够紧贴路缘石或障碍物压实作业。

令人印象深刻的洒水系统

精心构思，考虑微小细节



随时准备就绪

有效的洒水系统是高质量压实的关键所在。在 HD CompactLine 系列中，可以在仪表盘上轻松设置水量。脚踏板可用于启用额外洒水加压。

为确保洒水杆上的喷嘴随时可用，HD CompactLine 中的水经过三次过滤：分别通过加油盖上的自洁式水过滤器、加注口颈上的过滤器以及喷嘴上游的单独过滤器。

快速简单地检查和排放

对于洒水系统而言，确保能够快速检查过滤器并排放水箱是重中之重。HAMM 对这两项任务均提供了智能解决方案。

大尺寸自洁式水过滤器位于加油盖正后方，能够在几秒钟内完成检查。中央水箱出口位于机器最低点，机手座椅下方。该位置可实现完全排放。仅需简单的手动操作即可从压路机后方完全排空水箱。



压边和切边装置配有独立启动的喷水系统，可由机手通过一个开关启动。

3 级过滤装置

实现可靠的洒水

可调节水量

通过仪表盘上的按钮进行 3 级调节

脚踏板

用于快速额外喷水

轻松运输

快速运输

快速装卸

HAMM 确保了压路机的简单装卸。因此,HD CompactLine 系列压路机可随时准备使用。大量易于接近的系扣点可将压路机快速、安全地紧固至运输车辆。在施工现场卸载压路机同样轻而易举。



其特别之处是,可使用箍筋上的中央吊装点装卸重量高达 3 吨的机型。也可以将其降低到狭窄的沟槽或结构处进行压实。



众多的安全特性

HD CompactLine 系列压路机具有众多安全特性。因此,当机手进入机器时,可以直观地在任何需要的地方找到手柄。在驾驶和压实时,得益于机器设计和照明,施工现场始终具有优异的视野。

机手座椅安全带作为标准配置提供。

为实现机器的安全性和可靠操作,HAMM 还在仪表盘上集成了一个坚固的可锁式护盖,能够有效防止可能会妨碍安全操作的人为破坏和损坏。

压路机还可以选配倒车警报器,机器倒车时会自动向周围发出警告。

折叠ROPS

ROPS 支架为机手提供了高安全性。标配带有易操作折叠机构的支架。这使压路机便于运输,尽可能实现最大灵活性。



检查简单舒适

所有服务保养点位于一侧

快速维护

HD CompactLine 压路机的日常维护不仅简单,而且能够迅速完成。原因之一是发动机和液压系统上所有重要的维护保养点均位于一侧。

一切触手可及

大开度发动机罩下的维护保养点清晰可见,无需工具即可轻松接近。因此,检查和更换过滤器非常容易,并且大加注口颈确保方便地加注液压油。此外,中央电气系统位于转向柱中,这也令维护保养更加快速、简单。



01 发动机罩
开度大,易于检查

02 柴油箱
尺寸大,易于加注

03 过滤器
非常易于检查及更换发动机过滤器和液压油过滤器

04 水箱
体积大,易于加注

05 中央电气系统
位于转向柱中,易于接近



租赁使用的理想选择之一

HD CompactLine 压路机的直观操作对安全性和经济可行性也很重要,能够从一开始就实现安全高效的压实作业。机器租赁公司也十分看重这一优势,因为 HD CompactLine 压路机不仅体积小、产量高,而且特别容易操控。



设计

自 20 世纪 80 年代以来,HAMM 一直认为设计是产品开发中的一个关键元素。事实证明,这是一个成功的举措,HAMM 至今已获得 40 个国际设计和创新奖项,成为建筑行业的引导者。



每个阶段的环保措施

在施工现场,HAMM 压路机因其低油耗而令人印象深刻。更重要的是,大多数型号不仅可以使柴油,还可以使用非化石燃料。此外,HAMM 在工厂压路机生产过程中不断致力于减少排放以及资源的使用。



HAMM
SUSTAINABILITY

针对各种情况的选装件

为所有应用和地区量身定制

HAMM 为您做万全考虑。每家道路施工公司都会在广泛的选装件列表中找到合适的设备来满足其需求。

遮阳篷

ROPS 支架上装有由玻璃纤维增强塑料制成的遮阳篷，可抵御日晒雨淋等天气状况。

压边和切边装置

对于 2.5 吨及以上的型号：清晰可见。为了清晰描绘路径，可以通过轨迹指示器扩展。提供多种尺寸和直径的适用压辊和切割轮。

折叠刮板

清洁钢轮。可使用脚控制杆进行折叠。附加护板将水从喷洒系统引导至钢轮。根据钢轮不同，HD 18 - HD 20 可以选择配备或不配备刮轮。

工作照明

ROPS 或遮阳篷上带有明亮的 LED 工作聚光灯。

倒车警报器

倒车时发出声音信号进行警示。



带有轨迹指示器的压边和切边装置

安装在可倾斜式 ROPS 上的遮阳篷

维特根集团客户支持

您永远可以信赖的服务。

请您放心，我们会在您机器的整个生命周期提供可靠、快速的支持服务。我们提供的广泛服务包括可满足您所有挑战的合适的解决方案。



服务

我们信守服务承诺 - 在建筑工地和我们的专业车间提供快速、简单的协助。我们的服务团队经过专业培训，能够利用专用工具快速完成维修、保养和维护工作。根据您的要求，我们可以为您量身定制服务协议。

> www.wirtgen-group.com/service



零备件

来自维特根集团的原厂零部件和附件可确保您的机器长期保持高可靠性和可用性。我们的专家将很高兴为您提供针对应用经过优化的磨损部件解决方案。我们的零部件可在世界各地随时轻松订购。

> parts.wirtgen-group.com



培训

负责维特根集团产品品牌的员工是其领域的专家，并具有数十年的应用经验。我们的客户也大大受益于这些专家。在维特根集团的培训课程中，我们很高兴将我们的知识传授给操作人员和服务人员。

> www.wirtgen-group.com/training



远程信息处理解决方案

在 WIRTGEN GROUP，采用先进技术的工程机械与完善的远程信息处理解决方案相辅相成。Operations Center* - 用于优化流程、机器和服务的数字化平台 - 不仅有助于进行设备的维护保养规划，还可提高产量和经济效益。

> www.wirtgen-group.com/telematics

* John Deere Operations Center (原为 WITOS) 目前并非在所有国家均可选购。对此如有任何疑问，请您咨询相应分公司或代理商。

技术参数概览



HD COMPACTLINE 系列						
机器类型	重量等级 (t)	基本参数			钢轮/型号	
		钢轮宽度 (mm)	发动机输出功率 (kW)	最大工作宽度 (mm)	VV	VT
机器符合国四排放标准						
HD 18	1,5	800	16,1	872	•	
HD 20	1,5	1000	16,1	1070	•	
HD 30	2,5	1000	24,4	1050	•	•
HD 35	2,5	1200	24,4	1250	•	•
HD 50	4,5	1380	36,5	1430	•	•

VV 前桥振动 - 后桥振动
 VT 前桥振动 - 后桥轮组



维特根香港有限公司

Wirtgen Hong Kong Ltd.

Unit C, 20/F., Morrison Plaza,
9 Morrison Hill Road,
Wan Chai Hongkong

香港湾仔摩理臣山道9号
天乐广场20楼C室

电话 : (852) 2526 0022
传真 : (852) 2523 9047
E-mail : marketing.hongkong@wirtgen-group.com

维特根(中国)机械有限公司

Wirtgen (China) Machinery Co., Ltd.

No. 395 Chuang Ye Road,
Langfang Economic & Technical Development Zone,
Langfang, Hebei Province 065001,
P. R. China

中国河北省廊坊经济技术开发区创业路395号
邮政编码 : 065001
电话 : (0316) 225 0100
传真 : (0316) 225 0190
E-mail : marketing.china@wirtgen-group.com

维特根(中国)机械有限公司 上海办事处

Wirtgen (China) Machinery Co., Ltd. Shanghai Office

Room 405, North Building, Vanke Plaza,
37 Shui Cheng Road South, Changning District,
Shanghai 201103, P. R. China

中国上海市长宁区水城南路37号
万科广场北楼405室
邮政编码 : 201103
电话 : (021) 6270 2568
传真 : (021) 6270 2552
E-mail : marketing-sh.china@wirtgen-group.com

佛山维特根机械有限公司

Wirtgen (Foshan) Machinery Co., Ltd

No. 41, Xile East Road, Leping Town,
Sanshui District, Foshan,
Guangdong Province 528137, P.R.China

中国广东省佛山市三水区乐平镇西乐大道东41号
邮政编码 : 528137
电话 : (0757) 8831 3700
传真 : (0757) 8831 3701
E-mail : marketing-fs.china@wirtgen-group.com

维特根(中国)机械有限公司 西安办事处

Wirtgen (China) Machinery Co., Ltd. Xi'an Office

B1103A, Chuang Ye Square, No. 48, Keji Road,
Hi-tech Zone,
Xi'an 710075, P. R. China

中国西安市高新区科技路48号创业广场B1103A
邮政编码 : 710075
电话 : (029) 8886 9175
传真 : (029) 8886 9177
E-mail : marketing-xa.china@wirtgen-group.com

太仓维特根机械有限公司

Wirtgen (Taicang) Machinery Co., Ltd.

No. 12 Xinmiao Road,
Taicang Economy Development Area,
Jiangsu Province, 215400 P.R. China

江苏省太仓市新苗路12号
邮编 : 215400
电话 : (0512) 8882 9600
传真 : (0512) 8882 9690
E-mail : marketing-tc.china@wirtgen-group.com

维特根(中国)机械有限公司 北京办事处

Wirtgen (China) Machinery Co., Ltd. Beijing Office

Room C306, First Shanghai Center,
No. 39 Liangmaqiao Road, Chaoyang District,
Beijing 100125, P. R. China

北京市朝阳区亮马桥路39号
第一上海中心C306
邮政编码 : 100125
电话 : (010) 8456 4996
传真 : (010) 8456 3036
E-mail : marketing-bj.china@wirtgen-group.com



了解更多信息, 请扫描二维码或者点击访问
www.wirtgen-group.com/products-hamm