

Техническая информация



Колесный асфальтоукладчик SUPER 1303

Compact Class

ТЕХНИЧЕСКИЕ ПРЕИМУЩЕСТВА

- > Ширина укладки до 4,5 м
- > Производительность до 250 т/ч
- > Ширина при транспортировке 1,85 м
- > Мощность двигателя: 74,4 кВт при 2000 об/мин

SUPER 1303 - Компактные размеры, простота в обращении

Компактные размеры, простота в обращении и отличная экономия денег – вот почему мы предлагаем колесный асфальтоукладчик VÖGELE SUPER 1303. Являясь представителем классической линии Classic Line, он обладает рядом функций, которые сфокусированы на всем самом необходимом для того, чтобы дорожные рабочие могли успешно выполнять свою работу.

Асфальтоукладчик SUPER 1303 может быть объединен с раздвижной телескопической плитой AB 340 с трамбуемым брусом (версия T), вибратором (версия V) или с трамбуемым брусом и вибраторами (версия TV).

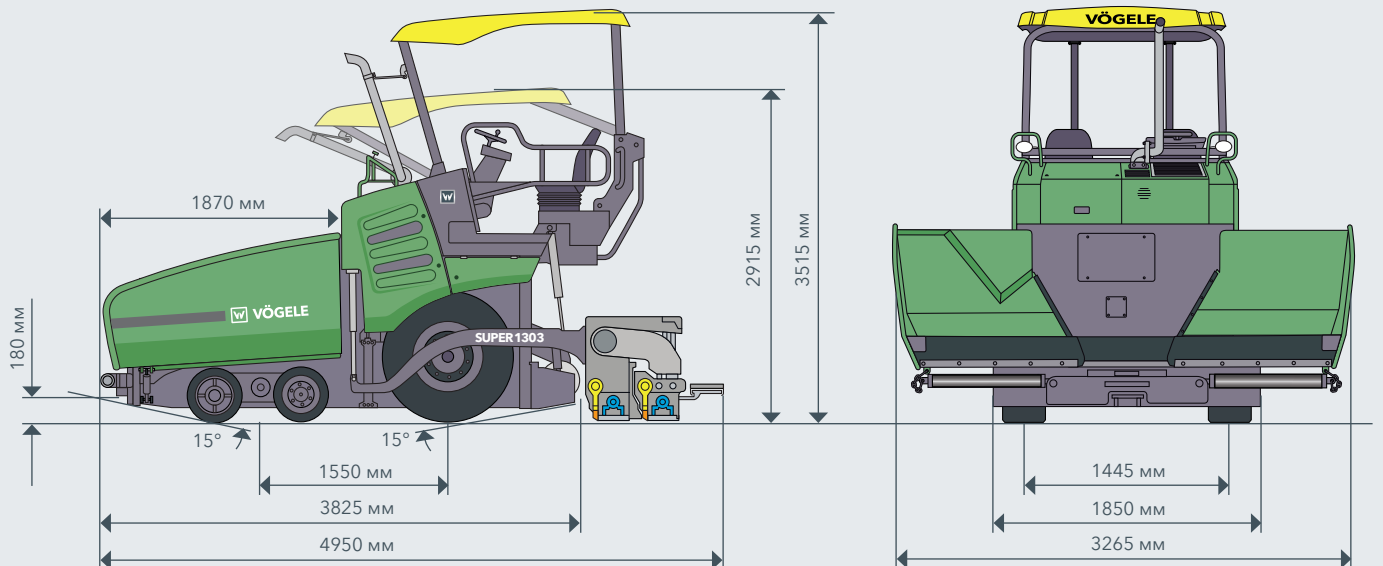


ТЕХНИЧЕСКИЕ ХАРАКТЕРИСТИКИ	SUPER 1303
Силовая часть	
Двигатель	
> Версия	4-цилиндровый дизельный двигатель с жидкостным охлаждением
> Изготовитель	Deutz
> Тип	TCD 3.6L4
Мощность	
> номинальная	74,4 кВт при 2000 об/мин
> Режим ECO	68,7 кВт при 1600 об/мин
Информация о выбросах	
> Норма токсичности отработавших газов	EU Stage 3a, US EPA Tier 3
Топливный бак	110 л
Ходовая часть	
Передние колеса	
> Версия	4, на маятниковой подвеске
> Шины	резиновые, сплошные
> Размер шин	460/250-310 мм
Задние колеса	2, пневматические шины или с заполнением водой
> Размер шин	365/80 R 20 XZL TL 152K
Трансмиссия	для каждого колеса предусмотрен отдельный гидравлический привод с электронным управлением
> Базовая комплектация	ведущие 2 задних (6x2)
> Опция	ведущие 2 задних и 2 передних колеса (6x4)
Скорость	
> Рабочая	до 30 м/мин, плавно регулируемая, плавно регулируемая
> Транспортная	при движении по дорогам: до 20 км/ч, плавно регулируемая
Радиус поворота по внешней колее	3,8 м (с Pivot Steer)
Приемный бункер	
Вместимость	10 t
Ширина	3350 мм
Высота загрузки	580 мм (в центре)
Упорные ролики для самосвала	
> Стандарт	на маятниковой подвеске
> Позиционирование	регулируется в длину на 80 мм
Агрегаты питателя	
Скребковые конвейеры	
> Версия	два, со сменными скребками ленты, кратковременно реверсируемые
> Приводы	гидравлические, отдельные для каждого агрегата
> Скорость лент	до 25 м/мин, плавно регулируемая (вручную или автоматически)

Агрегаты питателя	
Распределительные шнеки	
> Версия	два, со сменными сегментами, реверсируемые
> Диаметр	300 мм
> Приводы	независимые гидроприводы
> Частота вращения	до 80 об/мин, плавно регулируемая (вручную и автоматически)
Высота	
> Базовая комплектация	плавно изменяется на 13 см механическим способом
> Опция	плавно регулируемая в пределах 13 см
Смазка	
	подшипник распределительного шнека через смазочный ниппель
Рабочие органы	
Базовая ширина	от 1,80 до 3,40 м
Максимальная ширина (TV)	4,5 м
Варианты уплотнения	T, V, TV
Мин. ширина укладки с уменьшителями ширины	0,75 м
Уменьшитель ширины	2 x 52,5 см с защитными листами
Толщина укладываемого слоя	до 25 см
Нагрев	
> Версия	стержневыми электронагревателями
> Источник энергии	3-фазный генератор
Транспортные размеры и масса	
Длина	
> Версия	укладчик с рабочим органом
> AV 340	4,95 м
Вес	
> Версия	укладчик с рабочим органом
> AV 340 TV	при ширине укладки до 3,4 м: 10200 кг / при ширине укладки до 4,5 м: 11000 кг

Обозначения: AV = раздвижной рабочий орган, V = с вибратором, TV = с трамбующим брусом и вибратором

ВИД СБОКУ И СПЕРЕДИ



ПРЕИМУЩЕСТВА МОДЕЛИ SUPER 1303

- > Асфальтоукладчик Compact Class с обширной областью применения и шириной укладки до 4,5 м.
- > Простота эксплуатации с новаторской и легкой для понимания концепцией управления ErgoBasic.
- > Мощный дизельный двигатель последнего поколения.
- > Значительно меньший радиус поворота благодаря рулевому тормозу Pivot Steer
- > Может быть объединен с раздвижной телескопической плитой AB 340 в версиях T, V и TV.

ОСНАЩЕНИЕ

> Электронное управление двигателем с режимом ECO и регулируемым приводом вентилятора	<input checked="" type="checkbox"/>
> Современная жесткая крыша, изготовленная из стеклопластика.	<input type="checkbox"/>
> Удобное сиденье оператора, 2 сиденья.	<input checked="" type="checkbox"/>
> Пульт оператора асфальтоукладчика ErgoBasic и блоки дистанционного управления ErgoBasic для выглаживающей плиты.	<input checked="" type="checkbox"/>
> 4 Фары рабочего освещения с галогенными лампами	<input checked="" type="checkbox"/>
> Зеркало заднего вида, 2 штуки.	<input type="checkbox"/>
> Маяк кругового освещения.	<input type="checkbox"/>
> Pivot Steer	<input checked="" type="checkbox"/>
> Регулировка шнека по высоте, ручная.	<input checked="" type="checkbox"/>
> Регулировка шнека по высоте, гидравлическая.	<input type="checkbox"/>
> Датчик для управления шнеком, акустический, 2 штуки.	<input checked="" type="checkbox"/>
> Фара рабочего освещения для шнековой камеры, 2 штуки.	<input type="checkbox"/>
> Нивелирование Niveltronic Basic.	<input type="checkbox"/>
> Пульт дистанционного управления для системы Niveltronic Basic, 2 штуки.	<input type="checkbox"/>
> Различные типы датчиков для системы Niveltronic Basic.	<input type="checkbox"/>
> Screed Assist	<input type="checkbox"/>
> Резервуар для чистящего средства с распылительным бачком.	<input type="checkbox"/>

Этот список представляет собой выдержку из комплекта поставки.
Базовая комплектация и опции могут различаться в зависимости от региона сбыта.

Базовая комплектация Опция

JOSEPH VÖGELE AG

Joseph-Vögele-Str. 1
67075 Ludwigshafen
Deutschland

T: +49 621 8105-0
F: +49 621 8105-461
M: marketing@voegele.info

www.voegele.info

