



Колесный асфальтоукладчик

SUPER 1303



ИДЕАЛЬНЫ ВО ВСЕХ КЛАССАХ

Для каждой задачи – подходящий асфальтоукладчик

Взаимодополняющий ассортимент продукции VÖGELE не имеет себе равных в отрасли. Будь то внутриквартальная улица или скоростная автомагистраль, лётное поле или гоночная трасса, строительство дороги или ремонт дорожного покрытия, укладка толстых или тонких слоев, горячие или холодные смеси – в нашей линейке асфальтоукладчиков заказчик обязательно найдёт нужную модель для каждой задачи в области дорожного строительства.



АССОРТИМЕНТ ПРОДУКЦИИ VÖGELE

КЛАСС MINI CLASS

- > Максимальная ширина укладки 3,5 м
- > Максимальная производительность 300 т/ч

КЛАСС COMPACT CLASS

- > Максимальная ширина укладки 5 м
- > Максимальная производительность 350 т/ч

КЛАСС UNIVERSAL CLASS

- > Максимальная ширина укладки 10 м
- > Максимальная производительность 1000 т/ч

КЛАСС HIGHWAY CLASS

- > Максимальная ширина укладки 18 м
- > Максимальная производительность 1800 т/ч

КЛАСС SPECIAL CLASS

- > Модуль SprayJet
- > Комплекс InLine Pave

ПЕРЕГРУЖАТЕЛИ

- > MT 3000-3(i) Standard
- > MT 3000-3(i) Offset

ПРЕИМУЩЕСТВА

Идеально оснащены

ПРИВОД

01 Концепция привода

- > Привод укладчика мощный и экономичный – даже в режиме полной нагрузки и во всех климатических зонах.

СИСТЕМА УПРАВЛЕНИЯ МАТЕРИАЛОМ

02 Оптимальная подача смеси

- > Оптимальная подача смеси благодаря большому бункеру вместимостью 10 тонн.

УПРАВЛЕНИЕ

03 Концепция управления ErgoBasic

- > Простота управления благодаря понятной и инновационной концепции управления ErgoBasic.

04 Система поворота перемещением полурам

- > Благодаря применению системы поворота перемещением полурам радиус поворота существенно уменьшился.

КАЧЕСТВО

05 Niveltronic Basic – автоматическая система нивелирования

- > Широкий выбор датчиков для универсального применения во всех областях.
- > Удобство управления всеми функциями системы Niveltronic Basic и их контроля.

УНИВЕРСАЛЬНОСТЬ

06 Широкий спектр областей применения

- > Колесные асфальтоукладчики класса Compact Class с широким спектром областей применения при ширине укладки до 4,5 м.

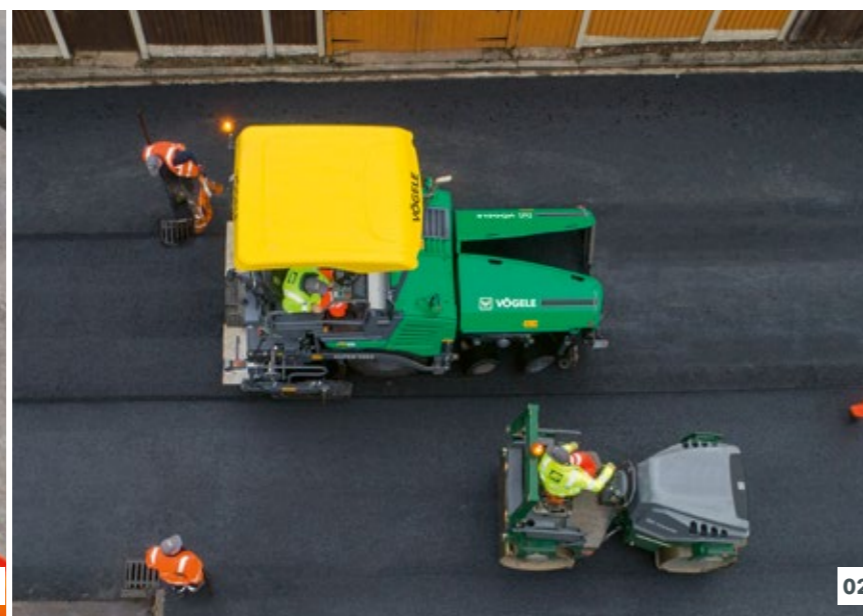
07 Рабочий орган

- > Можно комбинировать с раздвижным рабочим органом АВ 340 в вариантах исполнения Т, V или TV.





01



02



03



04



05



06

ПРОИЗВОДИТЕЛЬНЫЙ, ЭКОНОМИЧНЫЙ И ТИХИЙ

Колесный асфальтоукладчик SUPER 1303 создавался как максимально экономичный и компактный. Эта машина VÖGELE станет идеальным выбором, если вам надо построить дорогу второстепенного значения или уложить дорожное покрытие на небольшом участке.

При этом она без труда справится со своими задачами даже в стесненных условиях: благодаря своей невероятной компактности SUPER 1303 остается абсолютно маневренным в самых узких местах.

Будучи представителем линейки Classic Line от VÖGELE, он имеет весьма внушительный набор базовых характеристик, наиболее выдающаяся из которых – система управления ErgoBasic. Она создана на базе проверенной временем системы управления ErgoPlus 3 и специально адаптирована к потребностям пользователей машин линейки Classic Line.

Как и у ErgoPlus 3, пульт управления оператора ErgoBasic четко структурирован, благодаря чему все функции всегда легко доступны и включаются / выключаются без проблем и труда.

Укладчик SUPER 1303 можно оснастить раздвижной выглаживающей плитой AB 340 в версии T, V или TV. Само собой разумеется, как и все остальные выглаживающие плиты VÖGELE, этот рабочий орган оснащен системой электрического обогрева и обеспечивает высокую степень уплотнения.



01 Простое управление благодаря интуитивно понятной инновационной концепции управления ErgoBasic.

02 Колесный асфальтоукладчик с широким спектром применения.

03 Компактная конструкция и небольшая общая длина до предела упрощают работу и маневрирование в стесненных условиях.

04 На площадке машиниста обеспечивается максимальный обзор.

05 Оптимальная подача смеси благодаря вместительному бункеру.

06 Можно оснащать раздвижным рабочим органом AB 340.

КОМПАКТНЫЕ ГАБАРИТЫ ДЛЯ РАБОТЫ ДАЖЕ В САМЫХ СТЕСНЁННЫХ УСЛОВИЯХ

Маленький размер и высокая эффективность: этот манёвренный и компактный асфальтоукладчик без труда справится с любыми «узкими местами», будь то укладка асфальта в очень стеснённых условиях за городом или на извилистых улочках в центре города, неизменно демонстрируя наивысшую производительность. Компактная конструкция без выступающих краёв и

небольшая общая длина значительно упрощают работу и маневрирование на маленьких стройплощадках.

Габаритная ширина всего 1,85 м позволяет машине въезжать даже в узкие улочки. При поднятии стенок бункера упорные ролики для самосвала тоже автоматически поднимаются вверх.

Компактная общая длина
всего 4,95 м

Габаритная ширина 1,85 м
с поднятыми стенками бункера



Для перевозки машины её крыша из стеклопластика вместе с выхлопной трубой легко опускается всего несколькими движениями. Таким образом, укладчик может быть просто и быстро подготовлен к переброске на другое место работы.



ОБЛАСТИ ПРИМЕНЕНИЯ АСФАЛЬТОУКЛАДЧИКА SUPER 1303

Комбинация компактных размеров и высокой производительности обеспечивает широкий спектр областей применения укладчиков VÖGELE Compact Class.

Будь то тротуары с велосипедными дорожками, дороги хозяйственного назначения, небольшие улицы и площади – благодаря своему большому диапазону ширины укладки (от 0,75 до 5 м) и очень высокой производительности SUPER 1303 без труда справится со своими задачами во всех этих местах.



01



02



03



04

- 01 Прокладка дорожек в парковых зонах
- 02 Asphalt paving on railway platforms
- 03 Ремонт дорожного покрытия на подъездных дорогах
- 04 Ремонт дорожного покрытия на дорогах местного значения

Представленные здесь области применения типичны для укладчиков VÖGELE класса Compact Class.

ПОЛНАЯ СИЛА – УМНАЯ ТЕХНОЛОГИЯ

Высокая отдача при низком расходе

Узел привода укладчика SUPER 1303 образуют три основных компонента: большой многосекционный радиатор, современный двигатель с жидкостным охлаждением и раздаточная коробка насосов, непосредственно соединенная с двигателем с помощью фланца.

Движущей силой укладчика VÖGELE является мощный дизельный двигатель. Четырёхцилиндровый двигатель работает с частотой вращения 2000 об/мин и имеет мощность 74,4 кВт. Но для многих областей применения будет достаточно использовать режим ECO, экономящий топливо. При этом SUPER 1303 останется очень мощным – 68,7 кВт. Кроме того, при частоте вращения всего 1600 об/мин машина будет работать особенно тихо.

Многосекционный радиатор с хорошими параметрами большого размера способствует тому, чтобы узел привода постоянно работал с максимальной производительностью. Благодаря инновационному воздухопроводу и регулируемому вентилятору температура постоянно остаётся в оптимальном диапазоне, что существенно продлевает срок службы дизельного двигателя и рабочей жидкости гидросистемы. Ещё одно преимущество: эксплуатация машины возможна во всех климатических зонах мира.

74,4 кВт

эффективная мощность
дизельного двигателя

**Режим ECO
при 1600 об/мин**

сокращает эксплуатационные издержки

**Умная система управления
генератором**

адаптирует эффективную мощность к ширине укладки



■ = Гидравлическое масло
■ = Топливо
■ = Охлаждающая жидкость
■ = Наддувочный воздух

Большой многосекционный радиатор разделён на три зоны. За счёт этого поддерживается оптимальная температура наддувочного воздуха, охлаждающей жидкости двигателя и рабочей жидкости гидросистемы.

Все потребители гидросистемы получают рабочую жидкость непосредственно через раздаточную коробку насосов. Насосы и клапаны объединены в одном месте и поэтому максимально доступны для выполнения работ по техническому обслуживанию.

КОЛЕСА – ЗАЛОГ МОБИЛЬНОСТИ

Колесный асфальтоукладчик SUPER 1303 повышенной проходимости идеально сочетает в себе высокую производительность укладки и максимальную мобильность во время транспортировки, ведь в его ведущие колеса встроены мощные независимые гидравлические приводы. Они обеспечивают максимальное тяговое усилие.

Быстрая транспортировка своим ходом со скоростью до 20 км/ч – у SUPER 1303 есть для этого все, что надо. По желанию заказчика укладчик может быть оборудован системой освещения, с которой машине разрешается участвовать в дорожном движении. Таким образом, SUPER 1303 соответствует базовому требованию к транспортным средствам, движущимся по дорогам общего пользования.

Максимальная передача энергии благодаря независимым гидравлическим приводам в обоих задних и (опционально) двух передних колесах.

Система электронного управления тяговым усилием и дифференциал с электронной блокировкой, воздействующий на приводы задних колес, обеспечивают оптимальное тяговое усилие даже на сложной местности.

Оптимальное тяговое усилие

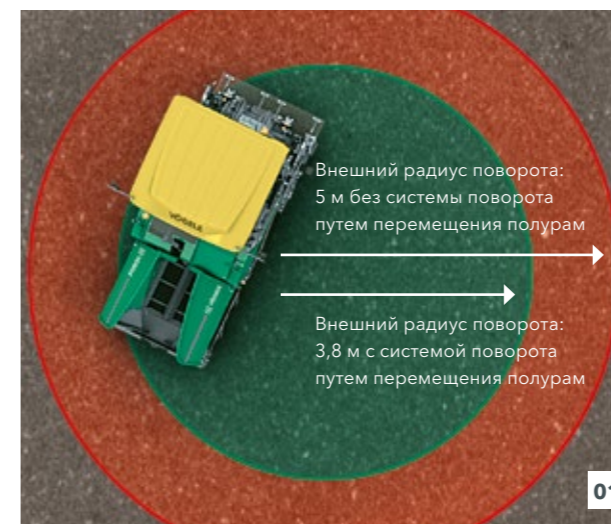
даже на сложной местности

Система поворота перемещением полурам

уменьшает радиус поворота по внешней колее до 3,8 м

Система освещения

служит для укладчика пропуском на дороги общего пользования



01



02



03

- 01** Когда активирована система поворота перемещением полурам, вращение заднего внутреннего колеса автоматически замедляется гидравлическим устройством. Это уменьшает радиус поворота по внешней колее до 3,8 м, что необходимо для эффективного маневрирования с целью позиционирования и для укладки.
- 02** Колесные асфальтоукладчики VÖGELE в базовой комплектации оборудованы световыми приборами, имеющими допуск для европейских дорог общего пользования.
- 03** Нажимные кнопки включения / выключения указателей поворота, световой аварийной сигнализации, фар ближнего и дальнего света на пульте управления оператора расположены рядом друг с другом.

Невероятная маневренность благодаря использованию функции поворота путем перемещения полурам. Когда эта функция активирована, вращение заднего внутреннего колеса автоматически замедляется гидравлическим устройством. Это уменьшает радиус поворота по внешней колее до 3,8 м,

что необходимо для эффективного маневрирования с целью позиционирования и для укладки. Функцию можно активировать в режимах «укладки» и «позиционирования». Она существенно повышает маневренность машины в стесненных условиях.



НАИЛУЧШЕЕ КАЧЕСТВО УКЛАДКИ БЛАГОДАРЯ ИДЕАЛЬНОЙ СИСТЕМЕ УПРАВЛЕНИЯ МАТЕРИАЛОМ

Непрерывность потока материала имеет огромное значение для бесперебойного и качественного процесса укладки. Поэтому в концепции наших укладчиков мы придаем большое значение профессиональной системе управления материалом. В центре внимания наших разработок стоит при этом простота управления и хороший обзор для бригады рабочих, занимающихся укладкой.

Несмотря на небольшие размеры этого асфальтоукладчика, его бункер вмещает 10 тонн смеси. Машина оборудована качающимися упорными роликами для безударной стыковки с автомобилями для подвоза смеси.

Боковины бункера, гидравлически отклоняемые независимо друг от друга, позволяют равномерно подавать смесь на рабочий орган даже при асимметричной укладке и обходе боковых препятствий.

Качающиеся упорные ролики для комфортной безударной стыковки даже с большими автомобилями для подвоза смеси.

Большой приёмный бункер вмещает 10 тонн смеси, что достаточно для непрерывной укладки даже в сложных условиях загрузки смеси, например, под мостами.

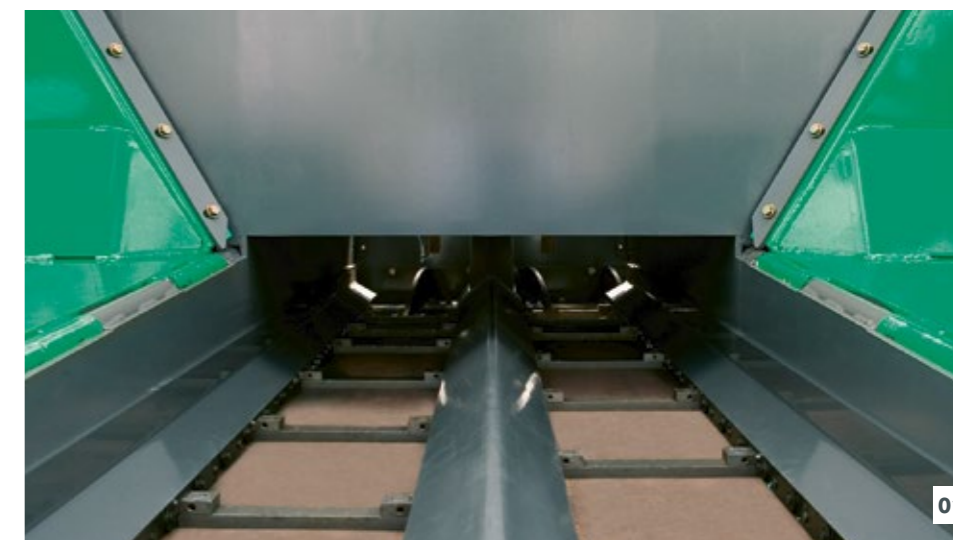


Большой приёмный бункер
вмещает 10 тонн

Глубокие и широкие боковины бункера
для подачи смеси строго по прямой

Качающиеся упорные ролики
для комфортной безударной стыковки

- 01 Большая шнековая камера, а также мощные отдельные гидроприводы скребковых конвейеров и распределительных шнеков позволяют укладывать до 350 тонн смеси в час, что чрезвычайно много для укладчика такого класса.
- 02 Скребковые конвейеры и распределительные шнеки регулируются по отдельности. В автоматическом режиме подача смеси непрерывно контролируется и пропорционально регулируется, благодаря чему её количество в шнековой камере поддерживается равномерным.
- 03 Боковины бункера, откидываемые независимо друг от друга при помощи гидравлического механизма, позволяют равномерно подавать смесь на рабочий орган, обходить боковые препятствия и целенаправленно подавать смесь даже при асимметричной укладке.



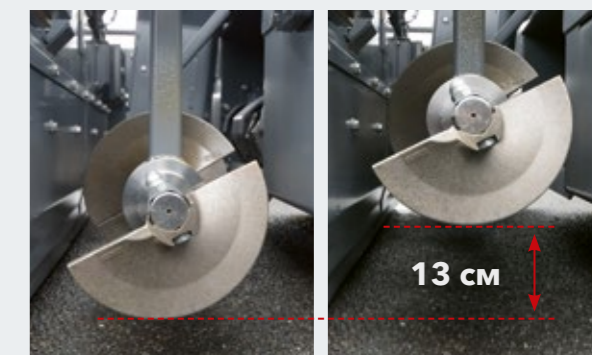
Подача смеси из бункера и её равномерное распределение перед рабочим органом оптимальны благодаря большой шнековой камере, пропорциональному управлению скребковыми конвейерами и высокопроизводительным распределительным шнекам.

Регулирование высоты шнеков и откидные каналные листы дают возможность маневрировать на стройплощадке без переоборудования, требующего времени и дополнительных затрат.

VÖGELE > GOOD TO KNOW

Регулируемая высота шнеков

Высоту шнеков можно регулировать в пределах 13 см, что помогает сохранять оптимальное распределение смеси по всей рабочей ширине. В качестве опции возможна гидравлическая регулировка шнеков.





КОНЦЕПЦИЯ УПРАВЛЕНИЯ ERGOBASIC

Эргономичность, простота и интуитивность

Концепция управления ErgoBasic, созданная на базе проверенной временем концепции ErgoPlus, включает в себя только основные функции.

Мы ставили перед собой цель создать систему, которая будет такой же быстрой, точной и интуитивно понятной в управлении, как система ErgoPlus 3 для машин поколения «-3». Таким образом, компания VÖGELE стала единственным производителем, предлагающим стандартную концепцию управления для всех классов укладчиков.



ПАНЕЛЬ ERGOBASIC НА УКЛАДЧИКЕ

Все под контролем

Хороший обзор: Функции легко обозримы, расположены логично и с учётом практических требований, очевидно сходство с пультом управления ErgoPlus. Так, были последовательно заимствованы вид переключателей и используемые символы. Из-за небольшого количества функций дисплей здесь не требуется.

Кроме того, статус всех настроек в процентах отображают светодиодные индикаторы рядом с соответствующей функцией. Дополнительные светодиоды визуализируют настроенную частоту вращения распределительных шнеков и уплотняющих агрегатов, а также уровень наполнения топливного бака.



01 Группа функций «Управление укладчиком и отображение статуса»

Здесь собраны все функции, необходимые для управления укладчиком. Также здесь есть индикаторы статуса, дающие представление о состоянии машины.

02 Группа функций «Подача смеси»

Группа функций «Подача смеси» предназначена для управления боковинами бункера, скребковым конвейером и шнеками.

03 Группа функций «Рабочий орган»

Эта группа функций включает в себя все функции рабочего органа: настройки трамбующего бруса и вибраторов, регулировку ширины и угла рабочего органа.



Надёжное управление в ночное время

Для того чтобы машинист мог безопасно управлять укладчиком в ночное время, концепция управления ErgoBasic оборудована автоматической неслепящей фоновой подсветкой.

ИНДИКАТОРЫ ФУНКЦИЙ И СТАТУСОВ

Модуль 1

01 Индикаторы функций и статусов

Благодаря индикаторам функций и статусов укладчик всегда находится под контролем машиниста. Так, он может сразу считать уровень наполнения топливного бака и выявить наличие неисправностей.

02 Система поворота перемещением полурам

Система поворота перемещением полурам переключается в режимы «позиционирования» и «укладки» одним нажатием кнопки. Когда система включена, при максимальном угле поворота вращение заднего внутреннего колеса автоматически замедляется гидравлическим устройством. Это сводит к минимуму радиус поворота.



01



02

01 Поскольку функций немного, дисплей не нужен.

02 Pivot Steer минимизирует внешний радиус поворота до 3,8 м.



01

02

04

03

03 Выбор диапазонов скорости двигателя

Машинист может выбирать между тремя скоростными режимами дизельного двигателя: MIN, ECO и MAX. Для переключения на другое число оборотов ему надо просто нажать на нужную кнопку со стрелкой. Режим ECO будет достаточным во множестве ситуаций при укладке асфальта. В этом режиме достигается значительное снижение уровня шума и расхода топлива.

04 Выбор диапазонов скорости двигателя

Машинист может выбирать между тремя скоростными режимами дизельного двигателя: MIN, ECO и MAX. Для переключения на другое число оборотов ему надо просто нажать на нужную кнопку со стрелкой. Режим ECO будет достаточным во множестве ситуаций при укладке асфальта. В этом режиме достигается значительное снижение уровня шума и расхода топлива.

УПРАВЛЕНИЕ СМЕСЬЮ

Модуль 2

01 Реверс скребковых конвейеров

Чтобы не допустить потерь материала при перемещении асфальтоукладчика по стройплощадке, нажатием на кнопку можно изменить направление движения скребковых конвейеров на противоположное. Реверс включается ненадолго и отключается автоматически.

02 Автоматические функции для подачи / распределения смеси

Эти функции обеспечивают автоматическую подачу укладываемой смеси и её распределение перед рабочим органом. Высоту поверхности смеси перед рабочим органом измеряет датчик материала, а автоматическая система заботится о том, чтобы эта высота всегда была одинаковой. Данная функция активна только во время укладки – когда укладчик останавливается, подача смеси прекращается.



Скребковый конвейер реверсируется одним нажатием кнопки. Подача смеси в обратном направлении выключается автоматически. Функция холостого хода скребкового конвейера включается так же молниеносно.



03 Мощность распределительных шнеков

В автоматическом режиме максимальную мощность распределительных шнеков можно при помощи кнопок «+» и «-» без использования ультразвуковых датчиков адаптировать под ширину укладки отдельно для левой и правой сторон. Заданное значение отображается светодиодами в процентном соотношении.

ФУНКЦИИ РАБОЧЕГО ОРГАНА

Модуль 3

01 Производительность уплотнения

Настраивать производительность уплотняющих агрегатов можно прямо на пульте управления ErgoBasic. Светодиодная шкала от 0 до 100 % показывает выбранную скорость уплотняющего бруса и вибратора, чтобы при необходимости её можно было быстро отрегулировать.

02 Настройки рабочего органа

Все настройки также можно выполнять с пульта оператора асфальтоукладчика, включая подъем и опускание рабочего органа, выдвижение и или втягивание обеих сторон рабочего органа, а также регулировку угла наклона рабочего органа в зависимости от условий площадки. Это означает, что оператор укладчика имеет постоянный доступ к рабочему органу.



- 01 Производительность уплотнения
- 02 Настройки рабочего органа
- 03 Разгрузка рабочего органа (опция)

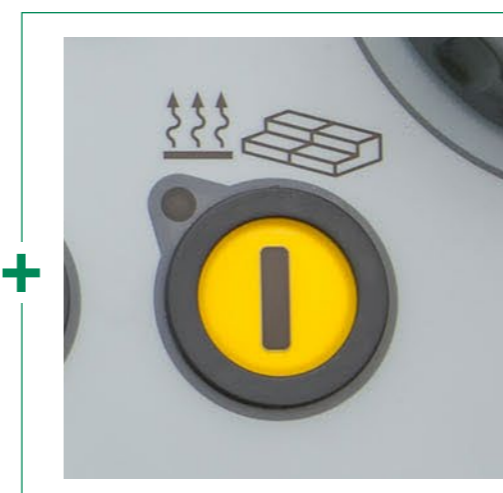


03 Разгрузка рабочего органа (опция)

Эта кнопка включает (светодиод горит) или выключает функцию разгрузка рабочего органа. Система разгрузка рабочего органа активна только при плавающей стяжке.

04 Функция холостого хода

Эта функция используется для чистки конвейеров, шнеков и трамбующего бруса или для прогрева их приводов.



Система нагрева рабочего органа

Для оптимизации уплотнения и получения «чистой» структуры поверхности все уплотняющие агрегаты нагреваются по всей ширине рабочего органа. Нагрев рабочего органа включается и выключается однократным нажатием кнопки. Чтобы нагрев рабочего органа работал правильно, после включения выполняется автоматический контроль исправности.

ВЫНОСНОЙ ПУЛЬТ ERGOBASIC НА РАБОЧЕМ ОРГАНЕ

Простое и безопасное управление всеми функциями рабочего органа является решающим фактором для получения высококачественного покрытия. Поэтому специально для системы управления новых укладчиков линейки Classic Line был создан пульт дистанционного управления рабочим органом ErgoBasic.

Кнопки на панели клавиатуры расположены логически, в соответствии с функциональными процессами. Прочный корпус делает её устойчивой к жёстким условиям эксплуатации на строительной площадке. Концепцию

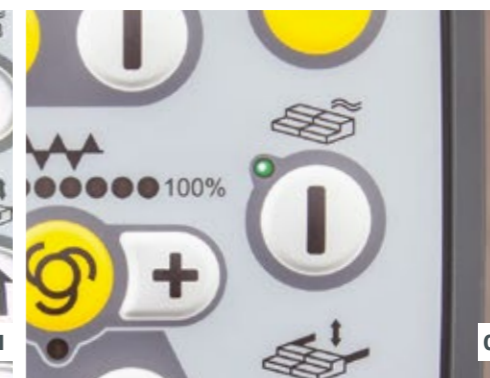
управления легко понять и изучить в кратчайший срок на интуитивном уровне. Это возможно также и потому, что символы были заимствованы у проверенной концепции управления ErgoPlus.

Пульт управления на рабочем органе ErgoBasic позволяет быстро и просто настраивать все функции, важные для процесса укладки. Сюда также относится прямой доступ к конвейерам подачи материала и к ультразвуковому датчику шнека.



01 Скорость шнеков

Как и машинист укладчика, оператор рабочего органа может выбирать ручной или автоматический режим работы скребковых конвейеров и шнеков. Функция «Реверсирование шнеков» очень удобна и практична.



02 Плавающее положение рабочего органа

Обычно при укладке смеси плавающий режим рабочего органа включен, но при необходимости оператор может его выключить – например, чтобы выгрузить остатки смеси после завершения укладки.



03 Контроль ширины рабочего органа

Одним нажатием кнопки оператор может в любой момент подрегулировать ширину рабочего органа с одной стороны.

- 01 Настройка распределительных шнеков, автоматический/ручной режим/реверсирование
- 02 Плавающее положение Вкл/Выкл
- 03 Односторонняя регулировка ширины рабочего органа
- 04 Регулировка нивелирующего цилиндра

NIVELTRONIC BASIC

Для соответствия системе управления ErgoBasic компания VÖGELE также разработала систему автоматического нивелирования, Niveltronic Basic. Она полностью встроена в систему управления машиной и поэтому превосходно сочетается с соответствующим типом машины.

Кроме того, Niveltronic Basic подкупает своей особой простотой и интуитивностью в использовании. В результате даже машинисты с небольшим опытом работы могут легко обучиться её правильному управлению. Это позволяет выполнять с помощью укладчиков семейства Classic Line укладку покрытия с учётом профиля на любой поверхности. Управление Niveltronic Basic осуществляется

для каждой стороны рабочего органа отдельно с помощью компактного и очень прочного дистанционного управления.

Эти пульта легко достаются из своих магнитных держателей, оставляя оператору большую свободу действий, благодаря чему он может принять оптимальное положение для выполнения любой задачи в процессе укладки.



01



02



03

01 Размещенные на датчике хорошо видимые светодиодные индикаторы, так называемые нивелирные крестики, в непрерывном режиме информируют оператора рабочего органа о том, соответствуют ли фактические значения заданным.

02 Для Niveltronic Basic имеется широкий диапазон типов датчиков, соответствующих разнообразному спектру применения машины. Он охватывает все типы датчиков, начиная с механических измерительных датчиков и заканчивая бесконтактными ультразвуковыми датчиками.

03 На дисплее пульта управления Niveltronic Basic оператор может просмотреть заданные и фактические значения датчика высоты и датчика поперечного наклона.

01 Индикация разницы регулировки

02 Настройка чувствительности датчика

03 Выбор режима считывания (поверхность, провод/поперечный наклон)

04 Быстрая регулировка

05 Калибровка датчика



VÖGELE > GOOD TO KNOW

Доступные датчики

Датчик поперечного наклона

Датчик поперечного наклона точно определяет поперечный профиль и безошибочно настраивает рабочий орган в соответствии с ним. Диапазон измерений: +/- 10 %.

Механический датчик высоты

Механический датчик высоты может оборудоваться щупами с лыжами длиной 30 см, 1 м и 2 м.

Ультразвуковой многолучевой датчик

Ультразвуковой многолучевой датчик с четырьмя датчиками очень универсален. Благодаря нахождению среднего значения он может компенсировать короткие неровности сканируемой базы.



ПЛОЩАДКА МАШИНИСТА ERGOBASIC

Больше эффективности, надёжности и комфорта

С площадки машиниста ErgoBasic машинист асфальтоукладчика может прямо со своего сиденья легко и просто контролировать, например, процесс загрузки смеси.

01 Удобство работы

- > Удобная площадка машиниста обеспечивает идеальный обзор всех основных частей асфальтоукладчика, включая приемный бункер, указатель направления и рабочий орган. Благодаря этому машинист может прямо со своего сиденья беспрепятственно контролировать, например, процесс загрузки смеси.
- > Простое перемещение пульта управления по всей рабочей ширине для удобства работы в эргономичном положении по обеим сторонам машины.

02 Все на своих местах

- > Площадка машиниста чётко структурирована и обозрима, что делает её отличным профессиональным рабочим местом машиниста.
- > Панель управления машиниста можно защитить от преднамеренных повреждений прочной крышкой.

03 Крепкая крыша обеспечивает оптимальную защиту

- > Современная крыша из пластмассы, армированной стекловолокном, обеспечивает защиту оператора. Крыша легко складывается, позволяя быстро подготовить укладчик к транспортировке.

04 Экономичная и удобная в обслуживании конструкция

- > Машинист укладчика имеет комфортный доступ ко всем точкам обслуживания машины. Все гидронасосы, установленные на редукторе гидронасосов, благодаря своему наглядному расположению и лёгкой доступности обеспечивают удобство обслуживания на высочайшем уровне. Прочные компоненты из чрезвычайно износостойких материалов для длительного срока службы минимизируют время простоев укладчика.

05 Удобный и безопасный подъём

- > Лестница и удобная ступень для подъёма на рабочем органе обеспечивают быстрый и безопасный доступ к площадке машиниста.

06 Безопасное и простое управление всеми функциями рабочего органа

- > Пульт управления на рабочем органе ErgoBasic позволяет быстро и просто настраивать все функции, важные для процесса укладки.

07 Защита от хищения и вандализма

- > После завершения работы панель управления на рабочем органе можно просто сложить и защитить от посягательств.

РАБОЧИЙ ОРГАН AB 340

Для укладчика SUPER 1300 рабочий орган AB 340 на выбор предлагается только с трамбуемым (Т), с вибратором (V) или с трамбуемым брусом и вибратором (TV). Этот рабочий орган очень быстро и просто выполняет ремонтно-восстановительные работы без потери качества.

Уникальная система телескопических направляющих даёт возможность без люфта изменять ширину укладки до 3,4 м с точностью до миллиметра.

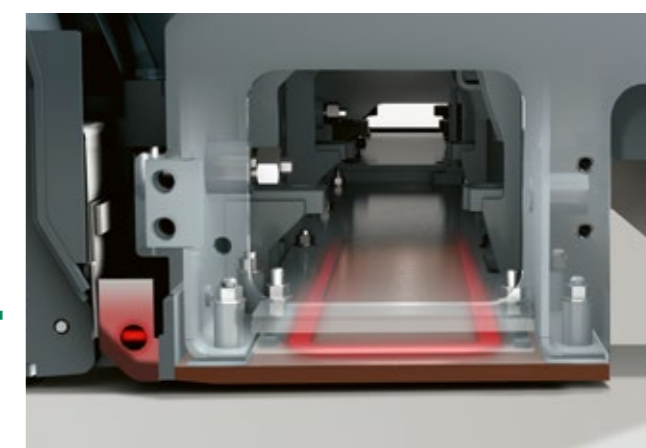
Как и все рабочие органы асфальтоукладчиков VÖGELE, AB 340 оборудован мощной системой электронагрева. Такая современная система нагрева гарантирует быстрый и равномерный прогрев рабочего органа до рабочей температуры, что способствует достижению равномерного результата укладки.

Надёжная термоизоляция выглаживающей плиты снижает потери тепла до минимума и позволяет прогревать плиты уже во время работы двигателя укладчика на холостых оборотах.



Инновационный нагрев рабочего органа

Для оптимизации производительности уплотнения и получения «чистой» структуры поверхности все уплотняющие агрегаты нагреваются по всей ширине рабочего органа. В базовой комплектации выглаживающие плиты рабочих органов обогреваются нагревательными элементами, распределяющими тепло по плитам. Плиты тщательно изолированы в верхней части, поэтому всё тепло направляется только туда, куда надо: в место контакта со смесью. Встроенные стержневые нагреватели быстро и равномерно нагревают трамбуемый брус изнутри. Установлена продуманная система контроля для автоматического управления нагревом рабочего органа.





АВ 340

Диапазон ширины укладки

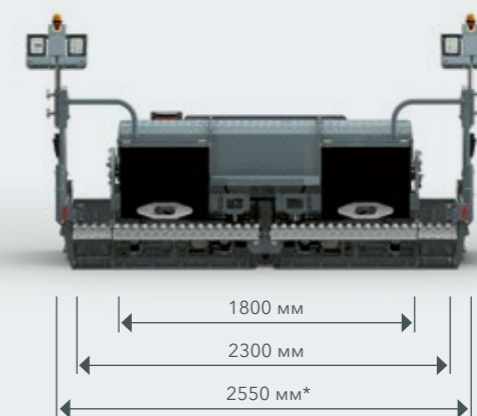
- > От 1,8 до 3,4 м, плавно регулируемая
- > Максимальная ширина укладки с уширителями: > 4,5 м (2 x 55 см)
- > Минимальная ширина укладки 0,75 м (с уменьшителями ширины)

Вариант исполнения

- > АВ 340 Т с трамбующим брусом
- > АВ 340 V с вибратором
- > АВ 340 TV с трамбующим брусом и вибратором

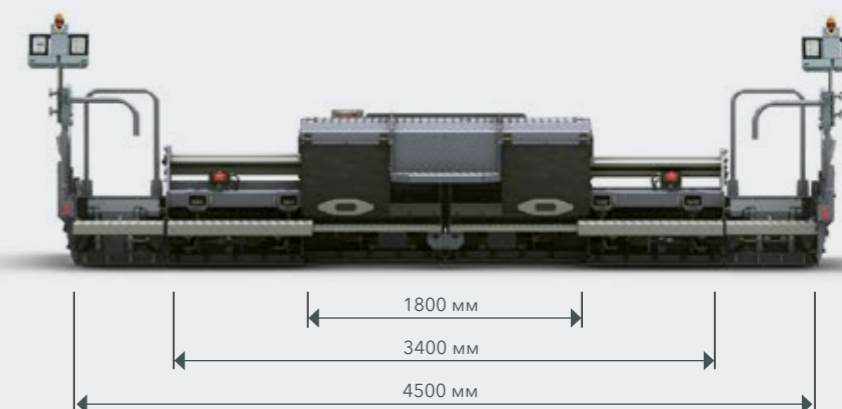


АВ 340 с 25-сантиметровыми уширителями



Простая перевозка
*Даже с уширителями и боковым щитом ширина при перевозке не превышает 2,55 м.

Расширение до максимального значения



СЛУЖБА ПОДДЕРЖКИ КЛИЕНТОВ ГРУППЫ WIRTGEN GROUP

Сервис, на который можно положиться.

Доверьте весь жизненный цикл своей машины нашей надёжной и быстрой службе поддержки. В широком ассортименте наших сервисных услуг обязательно найдутся подходящие решения всех ваших проблем.



Сервис

Мы всегда обеспечиваем обещанный вам уровень сервиса, предлагая простой доступ к быстрой помощи – и на стройплощадке, и в наших профессиональных мастерских. Наши сервисные механики прошли профессиональное обучение. Используя специнструмент, они быстро выполняют все необходимые работы по ремонту, уходу и техобслуживанию. По вашему желанию мы заключим с вами контракт на оказание сервисных услуг с учетом индивидуальных требований.

> www.wirtgen-group.com/service



Запчасти

Оригинальные детали и принадлежности от WIRTGEN GROUP обеспечат полную надёжность и неизменно высокий коэффициент готовности ваших машин. Наши специалисты всегда рады предложить вам оптимальные быстроизнашивающиеся детали для вашей области применения. Заказать наши детали можно легко и просто – в любой момент и в любой точке мира.

> parts.wirtgen-group.com



Обучение

Торговые марки группы WIRTGEN GROUP объединяют товары – передовики в своих областях, опыт применения которых насчитывает не один десяток лет. Этот опыт и наши профессиональные знания служат на благо наших клиентов. На семинарах и тренингах специалисты WIRTGEN GROUP с радостью поделятся своими знаниями с вашими машинистами, операторами и сервисным персоналом.

> www.wirtgen-group.com/training



Телематические системы

У WIRTGEN GROUP прогрессивные и высокотехнологичные машины идут рука об руку с продуманными телематическими решениями. Интеллектуальные системы мониторинга WITOS и JD Link* не только упростят планирование техобслуживания вашего машинопарка, но и повысят производительность и экономичность.

> www.wirtgen-group.com/telematics

* Сейчас WITOS и JD Link доступны не во всех странах.

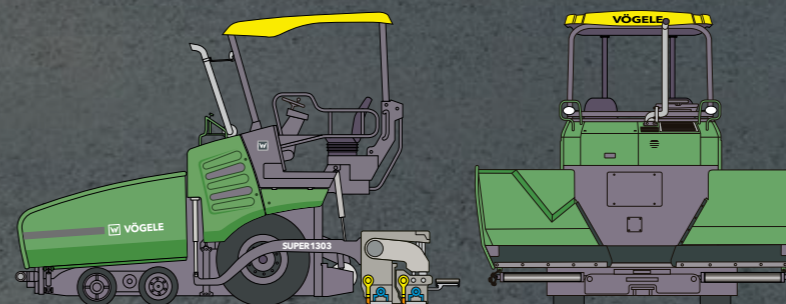
Пожалуйста, обращайтесь по этому вопросу в обслуживающий вас филиал или к обслуживающему вас дилеру.

ОСНОВНЫЕ ХАРАКТЕРИСТИКИ

Колесный асфальтоукладчик SUPER 1303



ТЕХНИЧЕСКИЕ ХАРАКТЕРИСТИКИ



SUPER 1303

- > Максимальная ширина укладки: 4,5 м
- > Максимальная производительность: 250 т/ч
- > Толщина слоя: макс. 25 см
- > Ширина в транспортном положении: 1,85 м



JOSEPH VÖGELE AG

Joseph-Vögele-Str. 1
67075 Ludwigshafen
Germany (Германия)

Тел.: +49 621 8105-0
Факс: +49 621 8105-461
Эл. почта: marketing@voegele.info

 www.voegele.info



Чтобы узнать больше, отсканируйте код.