

Informations techniques

SUPER 1603-3(i)



Finisseur sur pneus SUPER 1603-3(i)

Universal Class

POINTS FORTS TECHNOLOGIQUES

- > Largeur de pose jusqu'à 7 m
- > Rendement de pose jusqu'à 600 t/h
- > Largeur de transport 2,55 m
- > Puissance du moteur: 115/116 kW à 2 000 tr/min

SUPER 1603-3(i) - le finisseur compact sur pneus

Le SUPER 1603-3(i) est un finisseur sur pneus polyvalent particulièrement mobile. Ses dimensions compactes et le frein directionnel « Pivot Steer » en font un finisseur sur roues extrêmement maniable, et donc parfaitement adapté à une multitude d'applications.

Grâce au système de conduite ErgoPlus 3 de VÖGELE, la conduite du finisseur est encore plus facile et plus sûre. Le système de nivellement automatique Niveltronic Plus intégré est facile à utiliser, précis et fiable.



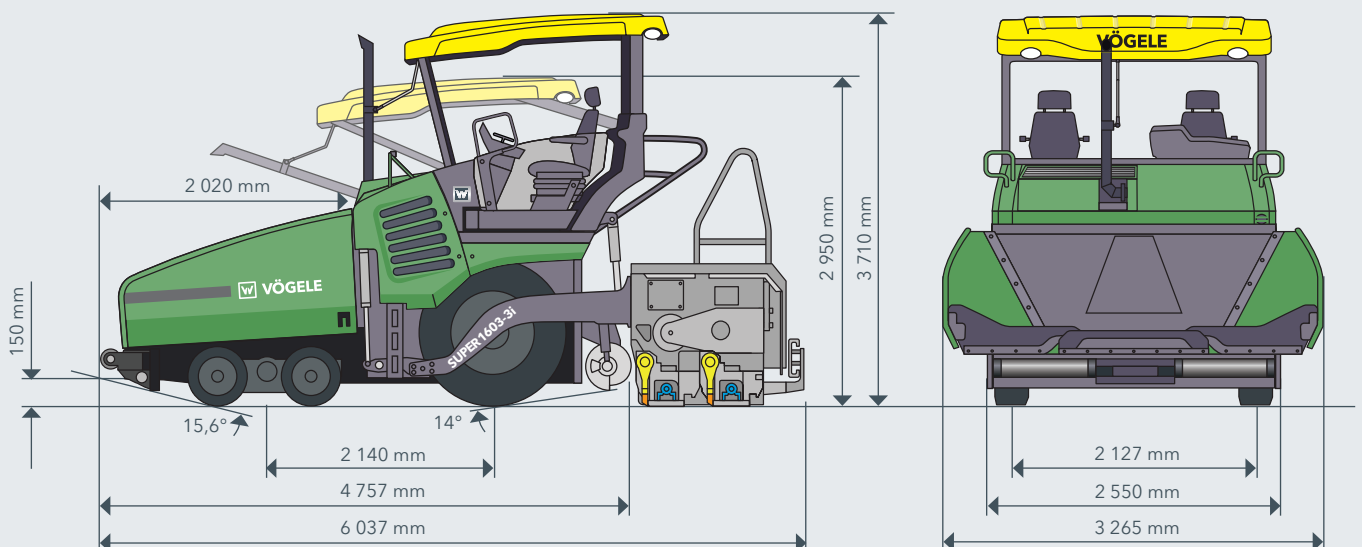
CARACTÉRISTIQUES TECHNIQUES	SUPER 1603-3i	SUPER 1603-3
Entraînement		
	pour les états de l'UE et de l'AELE, les États-Unis, le Canada et le Japon	pour tous les autres pays
Moteur	diesel à 4 cylindres refroidi par liquide	
> Version	Cummins	
> Fabricant	Cummins	
> Type	B4.5-C154	QSB4.5-C155
Puissance		
> Nominale	115 kW à 2 000 tr/min	116 kW à 2 000 tr/min
> Mode ÉCO	109 kW à 1 700 tr/min	106 kW à 1 700 tr/min
Informations relatives aux émissions		
> Norme d'émission	norme européenne Stage V, norme américaine EPA Tier 4f	norme européenne Stage 3a, norme américaine EPA Tier 3
> Retraitement des gaz d'échappement	COD, FAP, RCS	
> Niveau de puissance acoustique garanti	$L_{WA} = 107 \text{ dB(A)}$ (2000/14/EG, EN ISO 3744; EN 500-6)	
> Niveau de pression acoustique aux postes de commande	$L_{PA} \leq 85 \text{ dB(A)}$ (EN ISO 11201; EN 500-6)	
Réservoir de carburant	215 l	
Train de roulement		
Roues avant	4, montage à bascule (essieu à suspension indépendante)	
> Pneus	pneus à bandage plein élastique	
> Taille des pneus	540/300 - 390 mm	
Roues arrière	2, bandages pneumatiques, sans chambre à air	
> Taille des pneus	14.00 R 25	
Entraînement	entraînements hydrauliques individuels indépendants	
> Standard	2 roues arrière (6x2)	
> Option	2 roues arrière et 2 roues avant (6x4), + 2 roues avant (traction toutes roues)	
Vitesses		
> Pose	jusqu'à 18 m/min, réglable en continu	
> Transfert	jusqu'à 20 km/h, réglable en continu	
Rayon de braquage extérieur	3,5 m (avec « Pivot Steer »)	
Trémie réceptrice		
Capacité de réception	13 t	
Largeur	3 265 mm	
Einschütthöhe	590 mm (fond de la trémie)	
Rouleaux-pousseurs		
> En série	à suspension oscillante	
Positionnement	réglable longitudinalement sur 75 mm ou 150 mm	

Groupes de convoiement	
Convoyeurs	
> Version	2, avec raclettes échangeables et sens de marche réversible pour une courte durée
> Entraînement	entraînements hydrauliques individuels indépendants
> Vitesse	jusqu'à 34 m/min, réglable en continu (manuellement ou aussi automatiquement)
Vis de répartition	
> Version	2, avec segments d'ailes échangeables et sens de rotation réversible
> Diamètre	400 mm
> Entraînement	entraînements hydrauliques individuels indépendants
> Vitesse de rotation	jusqu'à 84 tr/min, réglable en continu (manuellement ou aussi automatiquement)
> Hauteur	réglable en continu sur 15 cm par commande hydraulique, position la plus basse à 10 cm au-dessus du sol
Lubrification	
système automatique de graissage centralisé avec pompe de graissage électrique	
Table de pose	
AB 500	
Largeur de base	2,55 à 5 m
Largeur maximale	6,5 m 7 m*
Variante de compactage	TV
Épaisseur de pose	jusqu'à 30 cm
Chauffe	
> Version	électrique, par résistances chauffantes
> Alimentation électrique	alternateur triphasé
Dimensions de transport et poids	
Longueur	
> Version	finisseur et table de pose
> AB 500 TV	6,04 m
Poids	
> Version	finisseur et table de pose
> AB 500 TV	largeur de pose jusqu'à 5 m : 17 900 kg / largeur de pose jusqu'à 6,5 m : 19 150 kg

Légende: COD = catalyseur d'oxydation diesel, FAP = filtre à particules diesel, RCS = réduction catalytique sélective, AB = table extensible, TV = avec dameur et vibreur

* La largeur de pose de 7 m peut être atteinte avec un équipement supplémentaire (disponible sur demande).

VUES DE CÔTÉ ET DE FACE



LES POINTS FORTS DU SUPER 1603-3(i)

- > Entraînement puissant et économe même à pleine charge et dans toutes les zones climatiques
- > Équipement de réduction des émissions « VÖGELE EcoPlus » pour une réduction significative de la consommation de carburant et des émissions sonores
- > Frein directionnel « Pivot Steer » qui réduit le rayon de braquage extérieur à 3,5 m
- > Alimentation optimale grâce à la grande trémie réceptrice d'une capacité de 13 tonnes
- > « PaveDock Assistant » qui facilite la communication lors du transfert d'enrobé
- > Système de conduite ErgoPlus 3 avec de nombreuses fonctions automatiques et confortables
- > Fonctions « AutoSet Plus » de repositionnement rapide et sûr du finisseur sur le chantier et de -mémoire de programmes de pose individuels
- > Système de nivellement automatique Niveltronic Plus entièrement intégré
- > Large choix de palpeurs assurant la souplesse d'utilisation, quelle que soit l'application
- > Vaste champ d'applications pour des largeurs de pose jusqu'à 7 m*
- > Peut être équipé des table extensible AB 500 TV

ÉQUIPEMENT	SUPER 1603-3i	SUPER 1603-3
> Système de conduite simple et ergonomique ErgoPlus 3	■	■
> Pare-brise avec essuie-glaces	□	□
> 2 sièges de conducteur confort	■	■
> 2 sièges de conducteur ergonomiques chauffés	□	□
> Ballon éclairant à LED pour les travaux de nuit	□	□
> Puissant alternateur refroidi par huile	■	■
> Équipement de réduction des émissions « VÖGELE EcoPlus »	■	□
> Système de communication « PaveDock Assistant »	□	□
> Tablier frontal à commande de relevage hydraulique sur la trémie	□	□
> Grande trémie réceptrice d'un volume de 13 tonnes	■	■
> Palpeur à ultrasons pour la régulation de la vis	□	□
> Système de nivellement automatique Niveltronic Plus	□	□
> Système de ventilation	□	□
> « AutoSet Plus »	□	□
> Frein directionnel « Pivot Steer »	□	□
> Système télématique WITOS FleetView	■	■
> Solution de gestion des processus WITOS Paving Plus	□	□
> WITOS Paving Docu pour la documentation des données du finisseur et de la pose	□	□
> Système de mesure de la température de l'enrobé sur toute la surface VÖGELE RoadScan	□	□

Cette liste ne contient qu'une partie des équipements de série.
L'équipement standard et les options possibles peuvent varier selon la zone de vente.

■ Équipement standard □ Option

* La largeur de pose de 7 m peut être atteinte avec un équipement supplémentaire (disponible sur demande).

JOSEPH VÖGELE AG

Joseph-Vögele-Str. 1
67075 Ludwigshafen
Germany

T : +49 621 8105-0
F : +49 621 8105-461
M : marketing@voegele.info

www.voegele.info

