

Technische Informationen

SUPER 1303-3(i)



Radfertiger SUPER 1303-3(i)

Compact Class

TECHNISCHE HIGHLIGHTS

- > Einbaubreite bis 4,50 m
- > Einbaukapazität bis 250 t/h
- > Transportbreite 1,85 m
- > Motorleistung: 74,4 kW bei 2.000 U/min

SUPER 1303-3(i) - extrem kompakt und leistungsfähig

Der SUPER 1303-3(i) ist besonders kompakt und wendig. Er verfügt über eine Grundbreite von 1,85 m und eine Gesamtlänge von gerade mal 4,95 m. Damit ist dieser Radfertiger aus der Compact Class für den Einsatz auf engen Baustellen prädestiniert.

Mit der AB 340 TV kann der SUPER 1303-3(i) Arbeitsbreiten bis 4,50 m einbauen. Damit lassen sich mittelgroße Baumaßnahmen komfortabel durchführen.

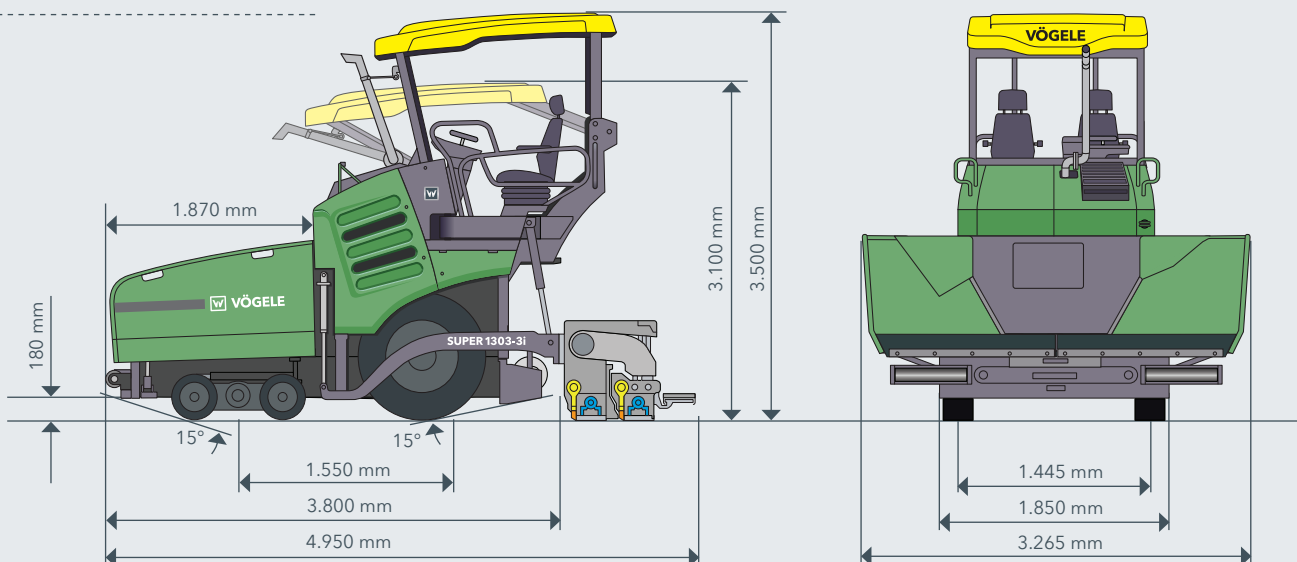


TECHNISCHE DATEN	SUPER 1303-3i	SUPER 1303-3
Antrieb		
	für EU-/EFTA-Staaten / USA / Kanada	für alle weiteren Staaten
Motor	flüssigkeitsgekühlter 4-Zylinder-Dieselmotor	
> Ausführung	Deutz	
> Hersteller	TCD 3.6 L4	
> Typ		
Leistung		
> Nennleistung	74,4 kW bei 2.000 U/min	
> ECO-Stufe	68,7 kW bei 1.600 U/min	
Emissionsinformationen		
> Abgasstufe	europäische Abgasstufe V, US-Norm EPA Tier 4f	europäische Abgasstufe 3a, US-Norm EPA Tier 3
> Abgasnachbehandlung	DOC, DPf, SCR	
> Garantierter Schallleistungspegel	L _{WA} = 105 dB(A) (2000/14/EG, EN ISO 3744; EN 500-6)	
> Schalldruckpegel an den Bedienplätzen	L _{PA} ≤ 85 dB(A) (EN ISO 11201; EN 500-6)	
Kraftstofftank	110 l	
Fahrwerk		
Vorderräder	4, wippengelagert	
> Bereifung	Elastikvollgummi	
> Reifengröße	460/310-250 mm	
Hinterräder	2, luftbereift oder mit Wasserfüllung	
> Reifengröße	365/80 R20	
Fahrtrieb		
> Ausführung	hydraulisch, voneinander unabhängige Einzelantriebe	
> Standard	2 Hinter- und 2 Vorderräder (6x4)	
Geschwindigkeiten		
> Einbau	bis 30 m/min, stufenlos verstellbar	
> Transport	bis 20 km/h, stufenlos verstellbar	
Aussenwenderadius		
> Ausführung	3,80 m (mit Pivot Steer)	
Aufnahmebehälter		
Bevorratung	10,0 t	
Breite	3.265 mm	
Einschüthöhe	570 mm	
LKW-Abdruckrollen		
> Standard	pendelnd aufgehängt	
Positionierungen	80 mm längs verstellbar	

Förderaggregate		
Kratzförderer		
> Ausführung	2, mit wechselbaren Mitnehmerstäben und kurzzeitig reversibler Laufrichtung	
> Antrieb	voneinander unabhängige hydraulische Einzelantriebe	
> Laufgeschwindigkeit	bis 29,4 m/min, stufenlos verstellbar (manuell sowie auch automatisch)	
Verteilerschnecken		
> Ausführung	2, mit wechselbaren Flügelsegmenten und reversibler Drehrichtung	
> Durchmesser	300 mm	
> Antrieb	voneinander unabhängige hydraulische Einzelantriebe	
> Drehzahl	bis 85 U/min, stufenlos verstellbar (manuell sowie auch automatisch)	
Höhenlage		
> Standard	stufenlos um 13 cm mechanisch verstellbar	
> Option	stufenlos um 13 cm hydraulisch verstellbar	
Einbaubohle AB 340		
Grundbreite	1,80 bis 3,40 m	
Maximalbreite (TV)	4,50 m	
Min. Einbaubreite mit Verschmälerungen	0,75 m	
Verschmälerung	2 x 52,5 cm mit Abdeckblechen	
Verdichtungsvarianten	V, TV	
Einbaudicke	bis 25 cm	
Heizung		
> Ausführung	elektrisch über Heizstäbe	
> Energieversorgung	Drehstromgenerator	
Transportmaße und Gewichte		
Länge		
> Ausführung	Fertiger mit Einbaubohle	
> AB 340 TV	4,95 m	
Gewichte		
> Ausführung	Fertiger mit Einbaubohle	
> Einbaubreite bis 3,40 m	SUPER 1303-3i: 10.700 kg	SUPER 1303-3: 10.600 kg
> Einbaubreite bis 4,50 m	SUPER 1303-3i: 11.200 kg	SUPER 1303-3: 11.100 kg

Legende: DOC = Dieseloxydationskatalysator, DPF = Dieselpartikelfilter, SCR = Selektive katalytische Reduktion, AB = Ausziehbohle, V = mit Vibration, TV = mit Tamper und Vibration

SEITEN- UND VORDERANSICHT



DIE HIGHLIGHTS DES SUPER 1303-3(i)

- > Großes Anwendungsspektrum bei Einbaubreiten bis 4,50 m
- > Leistungsstarkes und sparsames Antriebskonzept mit modernem Dieselmotor mit 74,4 kW
- > Signifikante Verkleinerung des Wenderadius durch Lenkbremse Pivot Steer
- > Optimale Beschickung mit großem Materialbehälter und Kommunikationssystem PaveDock Assistant
- > ErgoPlus 3 Bediensystem mit zahlreichen Komfort- und Automatikfunktionen
- > AutoSet Basic für ein sicheres und schnelles Umsetzen auf der Baustelle
- > Ausziehbohle AB 340 für perfekte Einbauergebnisse

AUSSTATTUNG	SUPER 1303-3i	SUPER 1303-3
> Leistungsstarker Drehstromgenerator mit Generator-Management	■	■
> Elektronisches Motormanagement mit ECO-Stufe und geregeltm Lüfterantrieb	■	■
> Lenkbremse Pivot Steer	■	■
> Breite LKW-Abdruckrollen, 80 mm nach vorne versetzbar	■	■
> Manuelle Behälterfrontklappe	■	■
> Hydraulische Behälterfrontklappe	□	□
> Kommunikationssystem PaveDock Assistant	□	□
> AutoSet Basic	□	□
> Dach mit Markisen	□	□
> Arbeitsscheinwerfer, Halogen	■	■
> Arbeitsscheinwerfer, LED	□	□
> Einfaches und ergonomisches Bedienkonzept ErgoPlus 3	■	■
> 2 ErgoPlus 3 Bohlen-Bedienkonsolen mit Farbdisplay	■	■
> 2 Komfort-Fahrersitze	■	■
> 2 beheizbare Gesundheitsfahrersitze	□	□
> Mechanischer Sensor für die Schneckensteuerung	■	■
> Ultraschall-Sensor für die Schneckensteuerung	□	□
> Nivellierautomatik Niveltronic Plus	□	□
> Verschiedene Nivelliersensoren	□	□
> Reinigungsanlage mit Schlauchaufroller	□	□

Die Liste enthält nur einen Auszug aus dem Lieferumfang.
Die Standardausstattung sowie die Optionen können je nach Vertriebsregion unterschiedlich sein.

■ Standardausstattung □ optional

JOSEPH VÖGELE AG

Joseph-Vögele-Str. 1
67075 Ludwigshafen
Deutschland

T: +49 621 8105-0
F: +49 621 8105-461
M: marketing@voegele.info

➤ www.voegele.info

