

Informações técnicas

SUPER 1303



Vibroacabadora de pneus SUPER 1303

Compact Class

DESTAQUES TÉCNICOS

- > Largura de pavimentação máxima de 4,5 m
- > Taxa máxima de assentamento de 250 t/h
- > Largura de transporte de 1,85 m
- > Rendimento do motor: 74,4 kW a 2.000 rpm

SUPER 1303 - Dimensões compactas, manuseio fácil

Com dimensões compactas e excelente manobrabilidade, a vibroacabadora sobre rodas VÖGELE SUPER 1303 oferece uma combinação impressionante de manuseio simples e excelente valor de investimento. Parte da Classic Line, ela apresenta uma gama de funções focadas nas necessidades essenciais de equipes de pavimentação para operações exitosas. A SUPER 1303 pode ser combinada com a mesa extensível AB 340 nas versões com tâmpem (T) com vibradores (V) com tâmpem e vibradores (TV).



DADOS TÉCNICOS	SUPER 1303
Unidade de força	
Motor	
> Versão	motor diesel 4 cilindros, resfriamento líquido
> Fabricante	Deutz
> Tipo	TCD 3.6L4
Potência	
> Nominal	74,4 kW a 2.000 rpm (conforme DIN)
> Modo ECO	68,7 kW a 1.600 rpm
Normas de emissões	
> Padrão de emissão de exaustão	EU Stage 3a, US EPA Tier 3
Tanque de combustível	110 litros
Sistema rodante	
Rodas dianteiras	
> Versão	4, montadas sobre roletes oscilantes
> Pneus	pneus de borracha sólidos e elásticos
> Tamanho dos pneus	460/250 - 310 mm
Rodas traseiras	2, pneumáticas ou cheias de água
> Tamanho dos pneus	365/80 R 20 XZL TL 152K
Tração	tração hidráulica separada para cada roda
> De série	2 rodas traseiras (6x2)
> Opcional	2 rodas dianteiras e 2 rodas traseiras (6x4)
Velocidades	
> Pavimentação	até 30 m/min., infinitamente variável
> Transporte	até 20 km/h, infinitamente variável
Raio de giro externo	no mínimo 3,5 m (sem "Pivot Steer")
Silo de material	
Capacidade da moega	10 t
Largura	3.350 mm
Altura de alimentação	580 mm (fundo da moega)
Rolos de encosto	
> De série	oscilantes
Posição	pode ser deslocada para frente por 80 mm
Transportador e caracóis	
Transportador	
> Versão	2, com barras de alimentação substituíveis, direção do transportador temporariamente reversível
> Tração	tração hidráulica separada fornecida para cada transportador
> Velocidade	até 25 m/min., infinitamente variável (manual ou automática)

Transportador e caracóis

Caracóis	
> Versão	2, com lâminas substituíveis, rotação do caracol reversível
> Diâmetro	300 mm
> Tração	tração hidráulica separada fornecida para cada caracol
> Velocidade	até 80 rpm, infinitamente variável (manual ou automática)
Altura do caracol	
> Padrão	infinitamente variável por 13 cm, mecânica
> Opcional	infinitamente variável por 13 cm, hidráulica
Lubrificação	rolamento do caracol através do niple de lubrificação

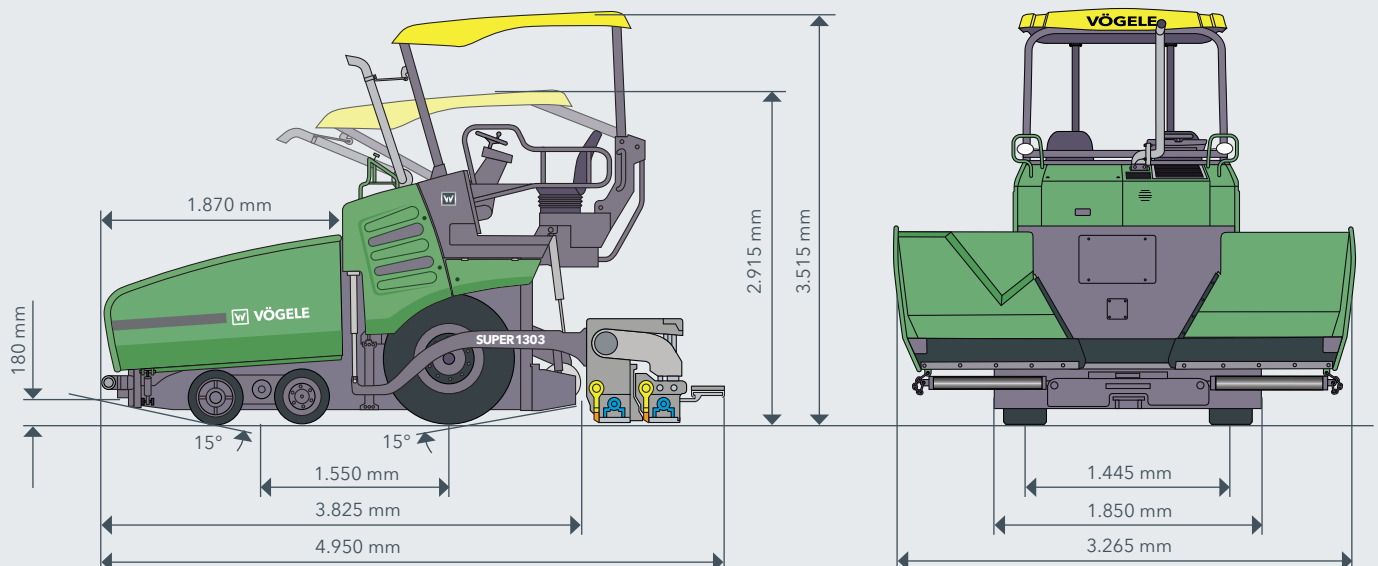
Mesa	AB 340
Largura básica	1,8 to 3,4 m
Largura máxima	4,5 m
Sistemas de compactação	T, V, TV
Largura mínima de pavimentação com sistema	0,75 m
Redução de largura	por reduções 2 x 52,5 cm
Espessura de camada	de até 25 cm
Aquecimento de mesa	
> Versão	elétrico por haste de aquecimento
> Fornecimento de energia	gerador CA trifásico

Dimensões (de transporte) e pesos

Largura	
> Versão	unidade motora com mesa
> AB 340	4,95 m
Peso	
> Versão	unidade motora com mesa
> AB 340 TV	com uma largura de pavimentação até 3,4 m: 10.200 kg / com uma largura de pavimentação até 4,5 m: 11.000 kg

Legenda: AB = mesa extensível, T = com tãmpér, V = com vibradores, TV = com tãmpér e vibradores

VISÃO LATERAL E DIANTEIRA



OS DESTAQUES DA SUPER 1303

- > Vibroacabadora Compact Class com uma ampla gama de aplicações e larguras de pavimentação de até 4,5 m
- > Operação fácil com o conceito de operação ErgoBasic, fácil de usar e de simples compreensão
- > Potente motor diesel de última geração
- > Raio de giro significativamente menor com freio de direção articulada
- > Pode ser combinada com a mesa extensível AB 340 em sua versão T, V e TV

EQUIPAMENTOS

- | | |
|---|-------------------------------------|
| > Gestão eletrônica de motor com ECO mode e acionamento de ventilador de velocidade variável | <input checked="" type="checkbox"/> |
| > Toldo rígido moderno, feito de um material de polímero reforçado com fibra de vidro | <input type="checkbox"/> |
| > Assento luxuoso do operador, 2 peças | <input checked="" type="checkbox"/> |
| > Console ErgoBasic do operador da vibroacabadora e unidades de controle remoto ErgoBasic para a mesa | <input checked="" type="checkbox"/> |
| > 4 luzes de trabalho, halogênio | <input checked="" type="checkbox"/> |
| > Espelho retrovisor, 2 peças | <input type="checkbox"/> |
| > Farol de 360 graus | <input type="checkbox"/> |
| > Pivot Steer | <input checked="" type="checkbox"/> |
| > Ajuste de altura do caracol, manual | <input checked="" type="checkbox"/> |
| > Ajuste de altura do caracol, hidráulico | <input type="checkbox"/> |
| > Sensor para controle do caracol, sônico, 2 partes | <input checked="" type="checkbox"/> |
| > Luzes de trabalho para túnel do caracol, 2 peças | <input type="checkbox"/> |
| > Controle Automatizado de Nivelamento e Inclinação Niveltronic Basic | <input type="checkbox"/> |
| > Aparelho para Niveltronic Basic, 2 peças | <input type="checkbox"/> |
| > Vários tipos de sensores para Niveltronic Basic | <input type="checkbox"/> |
| > Screed Assist | <input type="checkbox"/> |
| > Tanque de agente de limpeza com pulverizador | <input type="checkbox"/> |

Equipamento Padrão Opções

A lista contém apenas um resumo da faixa de entrega.

Os equipamentos e opções padrão podem ser diferentes, dependendo da região de venda.

JOSEPH VÖGELE AG

Joseph-Vögele-Str. 1
67075 Ludwigshafen
Germany

T: +49 621 8105-0
F: +49 621 8105-461
M: marketing@voegele.info

www.voegele.info

