



Extendedora sobre orugas

# SUPER 700(i) | SUPER 800(i)



# PERFECTA EN TODAS LAS CLASES

La extendidora adecuada para cada tarea

La completa gama de productos de VÖGELE es considerada única en el sector. Tanto si se trata de carreteras paralelas de servicio como de autopistas, de aeropuertos o de pistas de carreras, de construcciones nuevas o rehabilitaciones, de capas gruesas o delgadas, extendidos en frío o en caliente: para cada trabajo de construcción de carreteras, los clientes encuentran la máquina correcta en nuestro programa de extendedoras.



## GAMA DE PRODUCTOS DE VÖGELE

### MINI CLASS

- > Anchura de extendido hasta 3,5 m
- > Rendimiento de extendido hasta 300 t/h

### COMPACT CLASS

- > Anchura de extendido hasta 5 m
- > Rendimiento de extendido hasta 350 t/h

### UNIVERSAL CLASS

- > Anchura de extendido hasta 10 m
- > Rendimiento de extendido hasta 700 t/h

### HIGHWAY CLASS

- > Anchura de extendido hasta 18 m
- > Rendimiento de extendido hasta 1800 t/h

### SPECIAL CLASS

- > SprayJet
- > InLine Pave

### POWERFEEDER

- > MT 3000-3(i) Standard
- > MT 3000-3(i) Offset

# RESUMEN DE HIGHLIGHTS

Perfectamente equipada



## ACCIONAMIENTO

### 01 Técnica de accionamiento para el futuro

- > Potente y rentable gracias al motor diésel con 55,4 kW y modo ECO.
- > Marcha recta estable y dirección precisa gracias a los accionamientos de traslación en ciclos cerrados.

## SISTEMA DE MANDO

### 02 Sistema de mando ErgoBasic

- > Manipulación sencilla con el concepto de mando ErgoBasic innovador y fácil de entender.

### 03 Sistema automático de nivelación Niveltronic Basic

- > Sistema de fácil manejo para la nivelación automática y el control de la inclinación.

## GESTIÓN DE MATERIAL

### 04 Recepción de la mezcla

- > Alimentación óptima gracias a la gran tolva de material con capacidad para alojar 5,8 toneladas.
- > Pared de la tolva asimétrica ajustable hidráulicamente para la alimentación fácil en obras de espacio limitado.

### 05 Rodillo de empuje desplazable

- > Rodillo de empuje desplazable a la izquierda simplifica el abastecimiento de material por parte del camión en el extendido a lo largo de muros y otros límites.

## EXTENDIDO

### 06 Dimensiones compactas

- > Gracias a sus reducidas dimensiones, apropiada para condiciones de trabajo de espacio muy limitado.

### 07 Gama de anchuras de extendido

- > Amplia gama de anchuras de extendido de 0,5 a 3,2 m en la SUPER 700(i) y de 0,5 a 3,5 m en la SUPER 800(i) para una gran cantidad de proyectos de extendido.

### 08 Reglas de extendido

- > La SUPER 700(i) ya consigue una buena precompactación tanto con la AB 200 V como con la AB 220 V.
- > Con la AB 200 TV y la AB 220 TV se consigue una excelente precompactación.



01



02



03



04



05



06

## SUPER 700(i) Y SUPER 800(i)

Fenomenal en formato pequeño

Con sus dimensiones compactas, su anchura de extendido variable y su gran potencia, las dos extendedoras de la Mini Class son ideales para trabajos de mantenimiento así como para el extendido de superficies pequeñas.

La SUPER 700(i) y la SUPER 800(i) son extendedoras pequeñas muy compactas, adecuadas para gran cantidad de aplicaciones. Tanto para el extendido de caminos estrechos, cerca de muros y cantos, entre carriles de tranvía o en edificios: Precisamente en espacios limitados es donde la Mini Class puede mostrar claramente sus posibilidades.

Las dos extendedoras pequeñas son ideales para tareas pequeñas y medianas, como el relleno de zanjas de alcantarillado o la construcción de vías peatonales y carriles bici. También forman parte de los ámbitos de aplicación más importantes de esta extendidora la creación de espacios públicos y zonas ajardinadas. El extendido de revestimientos en naves o garajes subterráneos es un reto para la tecnología

de la máquina, ya que para ello la extendidora ha de ser maniobrable y compacta.

En cuanto a tecnología, están a la altura de las extendedoras grandes "Guión 3": El concepto de transporte de material de alto rendimiento está tan perfeccionado como el nuevo concepto de mando ErgoBasic.

No en último lugar, convence la favorable relación precio-rendimiento de estas miniextendedoras. Pues las convierte en las máquinas ideales para empresas pequeñas especializadas en la creación de espacios públicos y zonas ajardinadas así como para empresas municipales.



01 Tolva receptora de gran volumen con una capacidad de 5,8 t.

02 Marcha recta estable y dirección precisa gracias a los accionamientos en circuitos cerrados.

03 Manipulación sencilla con el concepto de mando ErgoBasic innovador y fácil de entender.

04 Todas las funciones de extendido importantes se pueden controlar desde los dos manejables mandos a distancia de la regla.

05 Sistema automático de nivelación Niveltronic Basic integrado.

06 Combinable con las reglas extensibles AB 200 y AB 220.

# TRABAJO A MEDIDA EN ESPACIO REDUCIDO

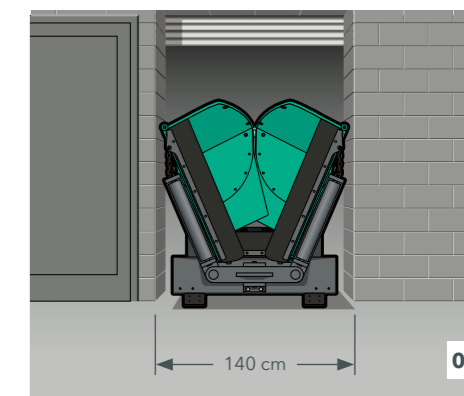
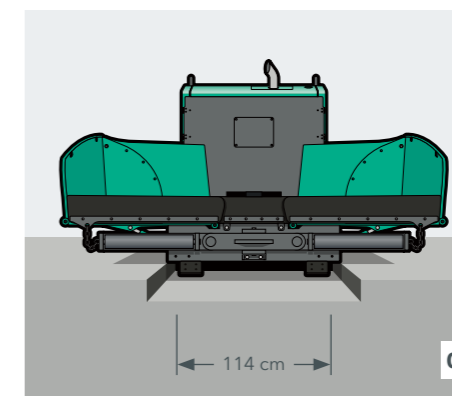
Un extendido de asfalto a 5 cm del borde

**Siempre que el espacio en la obra es muy limitado, estrecho o bajo se utiliza una extendidora de la Mini Class de VÖGELE. Dimensiones compactas y gran capacidad de maniobra convierten las dos miniextendedoras en la máquina ideal.**

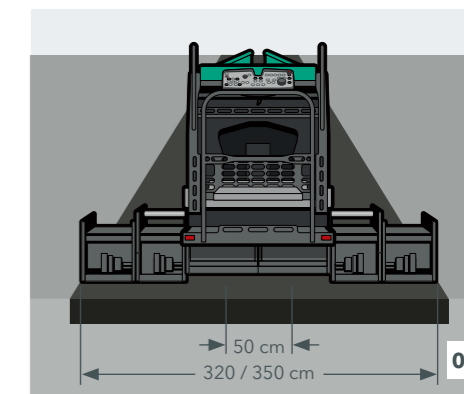
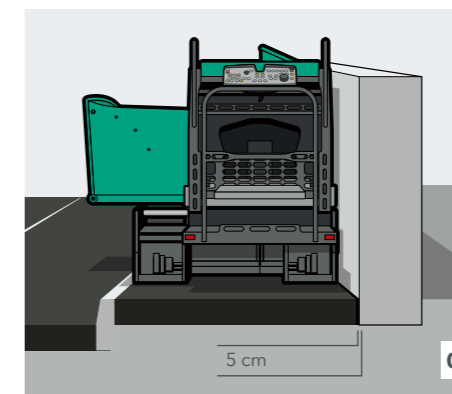
Las extendedoras de la Mini Class entran especialmente en juego en trabajos en las medianas de autopistas, en garajes subterráneos y en naves de escasa altura. En todas estas aplicaciones, su escasas dimensiones, su gran capacidad de maniobra y su alto rendimiento son decisivos para el trabajo eficiente.

Técnicamente perfeccionadas, estas extendedoras afrontan con éxito también las condiciones más difíciles. Pues, por ejemplo, la pared de la tolva asimétrica permite la alimentación sin problemas de las miniextendedoras, precisamente bajo las relaciones de espacio más limitadas.

- 01** Con una anchura de la huella exterior de tan solo 1,14 m y la AB 200 con su anchura básica de tan solo 1,1 m, la extendidora sobre orugas es apropiada para el extendido entre vías y en carriles fresados.
- 02** Gracias a su reducida anchura de paso de 1,4 m, los accesos o puertas estrechos no son un impedimento. Por ello, la extendidora también puede pasar por accesos de entrada estrechos y posibilita el extendido de viales en edificios, como garajes subterráneos, sin presentar ningún problema.



- 03** El estudiado diseño de la máquina permite extender la mezcla hasta 5 cm de los bordes laterales. La altura total de menos de 2 m hace posible realizar trabajos de extendido en recintos bajos y debajo de marquesinas.
- 04** El gran espectro de anchuras de trabajo de 0,5 m a 3,5 m permite su uso para las aplicaciones más diversas y procura un alto grado de utilización de la máquina.



# ALIMENTACIÓN FLEXIBLE Y FLUJO ÓPTIMO DE MATERIAL

Posibilidades de alimentación flexibles son especialmente importantes cuando el espacio se reduce y se vuelve angosto. Y precisamente para estos casos se ha concebido la gran tolva de las extendedoras de la Mini Class de VÖGELE. Según las relaciones de espacio existentes, pueden alimentarse cómodamente con un camión o una excavadora.

El diseño de la gran tolva con paredes laterales plegables por separado permite que la máquina siempre pueda ser alimentada de la mejor forma posible y rentablemente. La pared de la tolva asimétrica (izquierda) opcional, hace posible la alimentación a través del camión, aún cuando el vehículo con la mezcla no pueda acoplarse en el centro de la máquina, como p. ej. en el extendido a lo largo de muros y otros límites.

Las extendedoras de la Mini Class disponen de un sistema de transporte de material de alto rendimiento. La tolva de gran volumen procura la acumulación suficiente de material y el ancho túnel permite un gran caudal de mezcla. Gracias a las anchas aletas del sinfín es posible la distribución homogénea de la mezcla delante de la regla.

## Tolva con una capacidad de 5,8 t

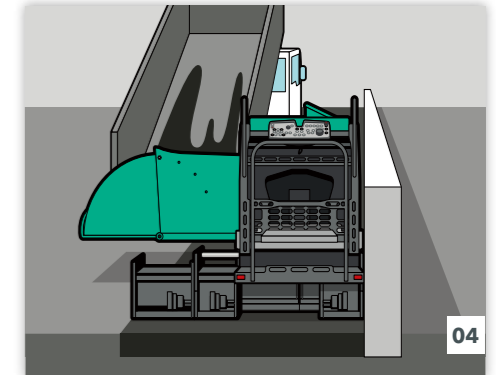
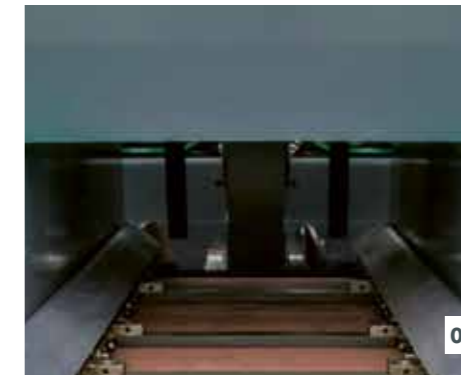
con paredes laterales ajustables por separado para la mejor alimentación posible

## Túnel de material ancho

permite un gran caudal de mezcla



- 01 Tolva de la mezcla con 5,8 t de volumen
- 02 Cinta transportadora de marcha reversible
- 03 Gran túnel de material
- 04 Pared de la tolva asimétrica



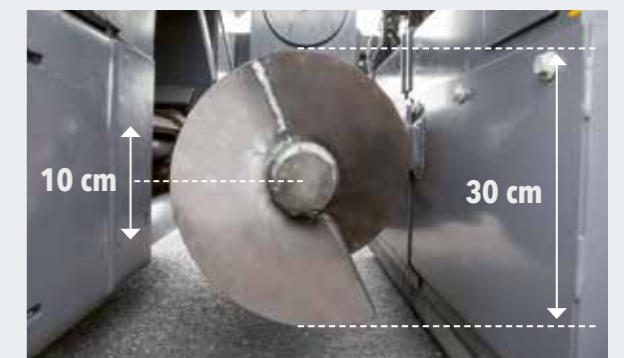
Gracias a la disposición del accionamiento de la cinta transportadora en la parte posterior, se consigue una transmisión de fuerza óptima y, con ello, un alta capacidad de transporte con escaso desgaste del material. La cinta

transportadora es reversible, por lo que no se pierde material durante el desplazamiento en la obra. El túnel de material está tan ampliamente dimensionado que se garantiza un elevado caudal de material de hasta 300 t/h.

## VÖGELE > GOOD TO KNOW

### Sinfín de distribución de altura regulable

Las aletas del sinfín con un diámetro de 30 cm procuran una distribución homogénea de la mezcla. La altitud de los sinfines de distribución puede ajustarse con progresión continua en 10 cm, si se desea, incluso hidráulicamente.





## CONCEPTO DE MANDO ERGOBASIC

Control total para el conductor y el operario

El concepto de mando ErgoBasic se ha concebido tomando como base el acreditado sistema de mando ErgoPlus y ha sido adaptado especialmente a las necesidades de las extendedoras de la Mini Class. Se concentra en las funciones esenciales.

El objetivo era desarrollar un sistema de mando con el que se pudieran controlar las máquinas pequeñas con la misma rapidez, precisión e intuición que las grandes máquinas. Con ello, VÖGELE es el único fabricante que ofrece un concepto de mando estandarizado para todas las clases de extendedoras.



# LA CONSOLA DE MANDO ERGOBASIC DEL CONDUCTOR

Orientada en la práctica y clara

Todo de un vistazo: Las funciones están dispuestas de forma clara, lógica y responden a las necesidades prácticas, el parentesco con la consola de mando ErgoPlus es evidente. Así se han asumido consecuentemente el tipo de interruptores y los símbolos, y se han adaptado a las funciones de una miniextendidora. Debido al reducido alcance de las funciones, una pantalla no es aquí necesaria.

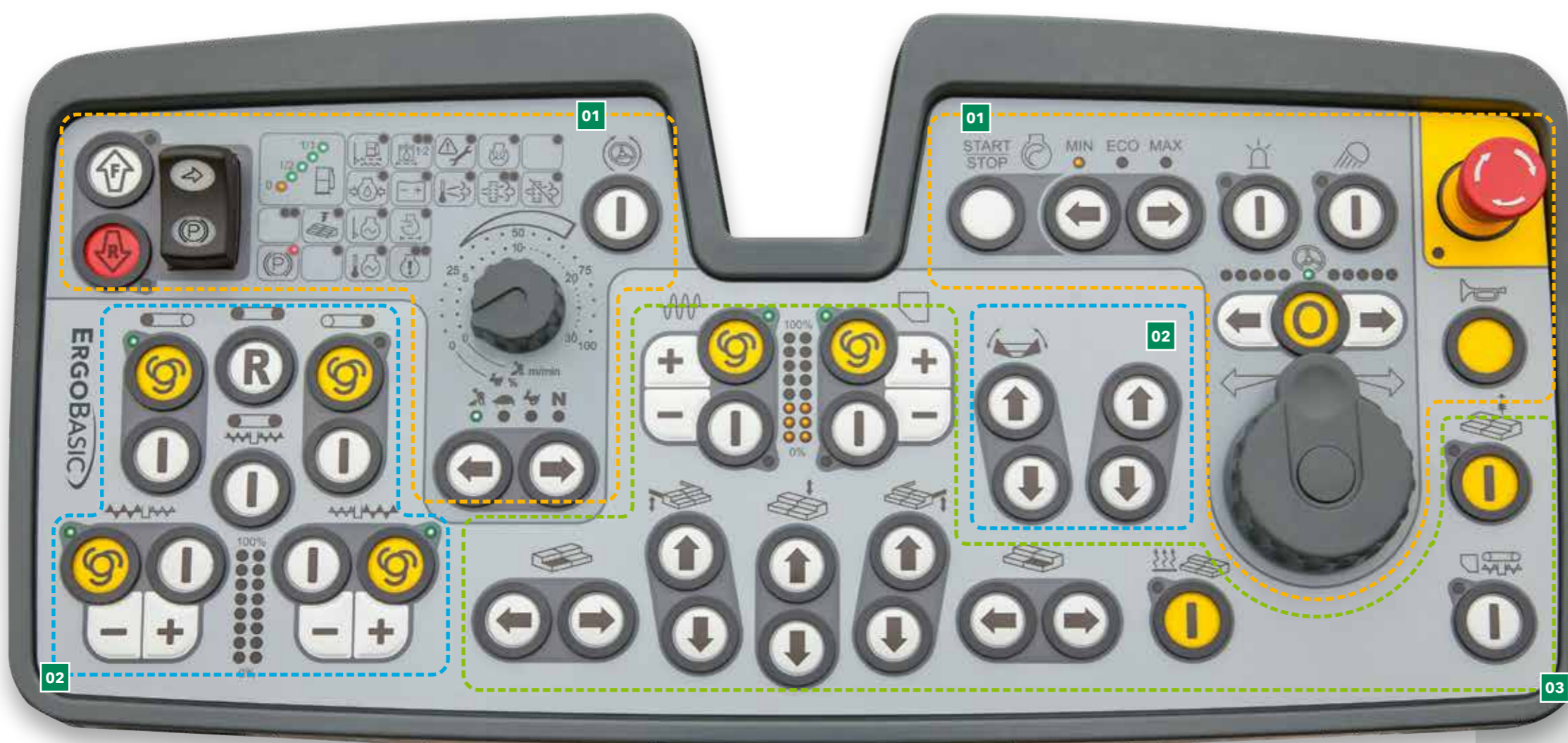
Además, el estado en que se encuentran todos los ajustes se visualiza porcentualmente a través de regletas de diodos LED dispuestas directamente al lado de la función pertinente.

Otros diodos LED indican la potencia ajustada de los sinfines de distribución y los sistemas de compactación así como el nivel de llenado del depósito de diésel.



## Mando seguro en trabajos nocturnos

Para que el conductor también pueda manejar la extendidora con seguridad durante los trabajos nocturnos, la consola de mando ErgoBasic dispone de una iluminación de fondo antideslumbrante.



### 01 Grupo de funciones "Desplazamiento e Indicaciones de estado"

Aquí están resumidas todas las funciones para el desplazamiento de la extendidora. Además, las indicaciones de estado dan una visión global sobre el estado de la máquina.

### 02 Grupo de funciones "Gestión de material"

En el grupo de funciones "Gestión de materia" se encuentra el mando para las paredes de la tolva así como para las cintas transportadoras y el sinfín de distribución.

### 03 Grupo de funciones "Regla de extendido"

Este grupo de funciones contiene todas las funciones de la regla, como los ajustes para el támara y la vibración, así como el ajuste de la anchura y la inclinación de la regla.



# DESPLAZAMIENTO E INDICACIONES DE ESTADO

## Grupo de funciones 1

### 01 Selección de distintos modos de servicio

Con solo pulsar un botón, la extendedora cambia entre los modos de servicio "Extendido", "Posicionamiento", "Desplazamiento obra", "Neutro". Un diodo luminoso indica cuál es el modo de servicio seleccionado. Al salir del modo de servicio "Extendido", la función de memoria guarda los últimos valores ajustados. De esta forma, después de desplazar la extendedora en la obra, los ajustes guardados vuelven a estar disponibles de inmediato.

### 02 Dirección con oblicuidad preseleccionada

La dirección de la máquina se realiza mediante una rueda de ajuste fácil de agarrar, con cuya ayuda, el conductor puede maniobrar la extendedora de forma sencilla y precisa, incluso en los rincones más pequeños. Para las curvas largas con radios constantes, se puede preseleccionar la oblicuidad de dirección a través de las teclas de flechas. Mientras la función está desactivada, la extendedora permanece automáticamente en el carril ajustado. De esta forma, el conductor puede supervisar con tranquilidad el proceso de extendido.



- 01** Con solo pulsar un botón, la extendedora cambia entre los modos de servicio "Extendido", "Posicionamiento", "Desplazamiento obra" y "Neutro".
- 02** Para la maniobra sencilla y precisa, la máquina se dirige mediante una rueda de ajuste.



### 03 Indicadores de las funciones y del estado

Gracias a los indicadores de las funciones y del estado, el operario también puede dominar su máquina sin tener una pantalla. Así, puede leer directamente el nivel de llenado del depósito de diésel y reconocer si hay fallos de funcionamiento.

### 04 Motor diésel con fases del número de revoluciones

Para el motor diésel existen tres fases de número de revoluciones: MIN, ECO y MAX. La fase deseada se puede ajustar fácilmente usando las teclas de flecha. En el modo ECO se pueden realizar muchas obras. Gracias al régimen reducido del motor, el nivel de ruido se limita considerablemente y se ahorra combustible.

# GESTIÓN DE MATERIAL

## Grupo de funciones 2

### 01 Potencia de los sinfines de distribución

En el modo automático, la potencia máxima de los sinfines de distribución se puede ajustar a la anchura de trabajo para derecha e izquierda a través de las teclas más y menos. El valor ajustado en tanto por ciento se visualiza a través de diodos LED.

### 02 Inversión de la marcha de la cinta transportadora

Para evitar suciedad por mezcla que caiga en los desplazamientos de la extendedora -por ejemplo al final de un tramo de obra- se puede invertir la marcha de la cinta transportadora con sólo pulsar un botón. La cinta se mueve marcha atrás en un tramo corto y se para automáticamente.



La marcha de la cinta transportadora puede invertirse con solo pulsar un botón. El retorno de la mezcla se detiene automáticamente. Y con la misma rapidez se puede poner la cinta transportadora en la función de marcha en vacío.



### 03 Funciones automáticas para el transporte/distribución de la mezcla

Estas funciones garantizan que siempre se transporte automáticamente suficiente mezcla para el extendido y se distribuya delante de la regla. Con un sensor de material se define la altura del aporte de material y el sistema automático procura que el mismo permanezca constante. La función solamente está activa durante el extendido, si se detiene la extendedora, también se detiene el transporte de material.

# FUNCIONES DE LA REGLA

## Grupo de funciones 3

### 01 Potencia de compactación

La potencia de los sistemas de compactación se puede ajustar directamente en el panel de mando. Las escalas de los LED de 0 a 100 % muestran la potencia ajustada del támpen y la vibración, de tal forma que la misma se puede reajustar inmediatamente en caso de necesidad.

### 02 Descarga de la regla (opcional)

Aquí se puede conectar o desconectar la descarga de la regla. La descarga de la regla sólo está activa si la regla se encuentra en la posición de flotación.



01 Capacidad de compactación  
02 Descarga de la regla (opcional)  
03 Ajustes de la regla

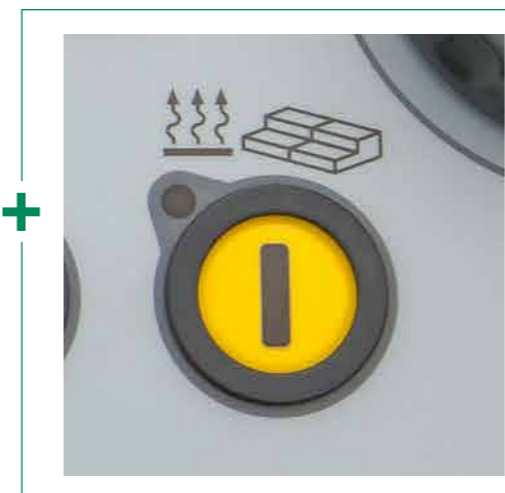


### 03 Ajustes de la regla

Desde la consola de mando del conductor se pueden realizar todos los ajustes importantes de la regla. Como subir o bajar la regla, retraer o extender cada uno de sus dos lados o ajustar la altura del cilindro nivelador. De esta forma, el conductor de la extendedora también tiene acceso a la regla en todo momento.

### 04 Función de marcha en vacío

La función de marcha en vacío sirve para calentar o limpiar las cintas transportadoras, los sinfines y los támperes.



### Calentamiento de la regla

Para optimizar la potencia compactadora y crear una estructura superficial perfecta, todos los grupos de compactación se calientan en toda la anchura de la regla. La sencilla pulsación de un botón es suficiente para encender o apagar la calefacción de la regla. Para garantizar el funcionamiento correcto de la calefacción de la regla, después de encenderla se realiza un control de funcionamiento automático.

# EL MANDO A DISTANCIA ERGOBASIC DE LA REGLA

El manejo sencillo y seguro de todas las funciones de la regla es un factor decisivo para el extendido de asfalto de alta calidad. Por ello, para el sistema de mando de las extendedoras pequeñas se ha concebido especialmente un mando a distancia de la regla ErgoBasic. Su teclado de estructura lógica está estructurado conforme a los desarrollos de las funciones y su diseño robusto lo hace resistente a la dureza de la obra.

El mando puede entenderse fácilmente y, con ello, su aprendizaje es intuitivo y muy rápido, también porque se han asumido los símbolos del acreditado concepto de mando ErgoPlus.

La consola de mando ErgoBasic de la regla posibilita el ajuste rápido y sencillo de todas las funciones relevantes para el extendido. A esto hay que añadir también un acceso directo a los sistemas de transferencia de material y al sensor para el control de los sinfines por ultrasonido.



## 01 Potencia de los sinfines de distribución

En el modo automático, la potencia máxima de los sinfines de distribución se puede ajustar a la anchura de trabajo para derecha e izquierda a través de los botones más y menos. El valor ajustado en tanto por ciento se visualiza a través de diodos LED.



## 02 Posición de flotación ON/OFF

La regla se puede poner en posición de flotación con solo pulsar un botón.



## 03 Control de la anchura de la regla

Con solo pulsar un botón se puede reajustar la anchura de la regla en todo momento.



- 01 Ajuste de la cinta transportadora automático/manual
- 02 Posición de flotación on/off
- 03 Ajuste de la anchura de la regla por un lado
- 04 Ajuste del cilindro nivelador

Hay un mando a distancia para cada lado de la regla. La fijación mediante soporte magnético y la conexión a través de un cable helicoidal permiten al operario tener un amplio radio de acción. De esta forma, este siempre puede actuar desde la mejor posición posible, lo que es muy importante especialmente en obras de espacio limitado.

# NIVELTRONIC BASIC

Adaptado al concepto de mando ErgoBasic, VÖGELE también ha desarrollado un sistema automático de nivelación, el Niveltronic Basic. Está completamente integrado en el mando de la máquina y, con ello, perfectamente adaptado a cada tipo de máquina.

Niveltronic Basic seduce por su manipulación especialmente sencilla e intuitiva, por lo que los operarios con menos experiencia también pueden aprender sin esfuerzo a trabajar correctamente con la máquina. De esta forma se crea la base para hacer un extendido con la miniextendidora conforme al nivel y la alineación sobre cualquier base de soporte.

Niveltronic Basic se maneja separadamente para cada lado de la regla mediante un mando a distancia compacto y muy robusto. Estos pueden extraerse fácilmente de los soportes magnéticos y ofrecen al operario un gran radio de acción, de tal forma que puede posicionarse siempre de forma óptima en cada situación de extendido.



01



02



03

- 01 Los indicadores LED, dispuestos en el sensor, las llamadas cruces de nivelación, informan de forma permanente y bien visible para el operario de la regla si los valores nominales y reales coinciden.
- 02 Para Niveltronic Basic se comercializa una gran cantidad de tipos de sensores que responden a las diversas posibilidades de utilización de la máquina. Estos sensores van desde sensores mecánicos hasta sensores sónicos sin contacto.
- 03 En la pantalla de la consola de mando de Niveltronic Basic se pueden leer los valores teóricos y reales para el sensor de nivel.



- 01 Indicación de diferencias en la regulación
- 02 Ajuste de la sensibilidad de los sensores
- 03 Selección del modo de reconocimiento del sensor (suelo/cable/inclinación transversal)
- 04 Ajuste rápido
- 05 Calibrado del sensor

## VÖGELE > GOOD TO KNOW



### Sensores disponibles

#### Sensor de inclinación transversal

Con el sensor de inclinación transversal es posible definir de forma exacta el perfil transversal y extenderlo con precisión. El rango de medición se encuentra entre +/-10 %.

#### Sensor de nivel mecánico variable

Para la exploración del suelo, el sensor de nivel mecánico variable se puede equipar con patines en las longitudes de 30 cm, 1 m y 2 m.

#### Sensor sónico único

El sensor sónico único emite un cono de sonido. De esta forma, copia una referencia en la relación 1:1 sin calcular una media. Puede utilizarse para la exploración del suelo o de cable guía.

#### Sensor sónico múltiple

El sensor sónico múltiple con sus cuatro sensores tiene múltiples aplicaciones. Con el cálculo de un valor medio puede compensar perfectamente irregularidades cortas en la referencia.

# TÉCNICA DE ACCIONAMIENTO PARA EL FUTURO

**Tres componentes principales forman la unidad de accionamiento de las extendedoras pequeñas: un radiador de múltiples circuitos de grandes dimensiones, un moderno motor diésel refrigerado por líquido y un engranaje de distribución de las bombas abridado directamente al motor.**

La fuerza que impulsa el equipo de potencia de VÖGELE es el motor diésel de alto rendimiento. El cuatro cilindros consigue 55,4 kW a 2200 rpm. Si bien, para muchas aplicaciones ya es suficiente el modo ECO economizador de carburante. Con el que la extendidora dispone siempre de 54,7 kW. Además, con sólo 1800 rpm, el funcionamiento de la máquina es especialmente silencioso.

Un radiador de múltiples circuitos de grandes dimensiones procura que la unidad de accionamiento pueda trabajar siempre a máximo rendimiento. Junto con la innovadora conducción

del aire y el ventilador regulado, las temperaturas se mantienen siempre en el rango óptimo lo que colabora determinantemente a la larga vida útil del motor diésel y del aceite hidráulico. Otra ventaja: la máquina se puede utilizar sin problema en todas las regiones climáticas del mundo.

Todos los consumidores hidráulicos son abastecidos con aceite hidráulico directamente a través del engranaje de distribución de bombas. La bomba y las válvulas están reunidas en un punto y, por lo tanto, son fácilmente accesibles para realizar los trabajos de mantenimiento.

## Motor diésel moderno

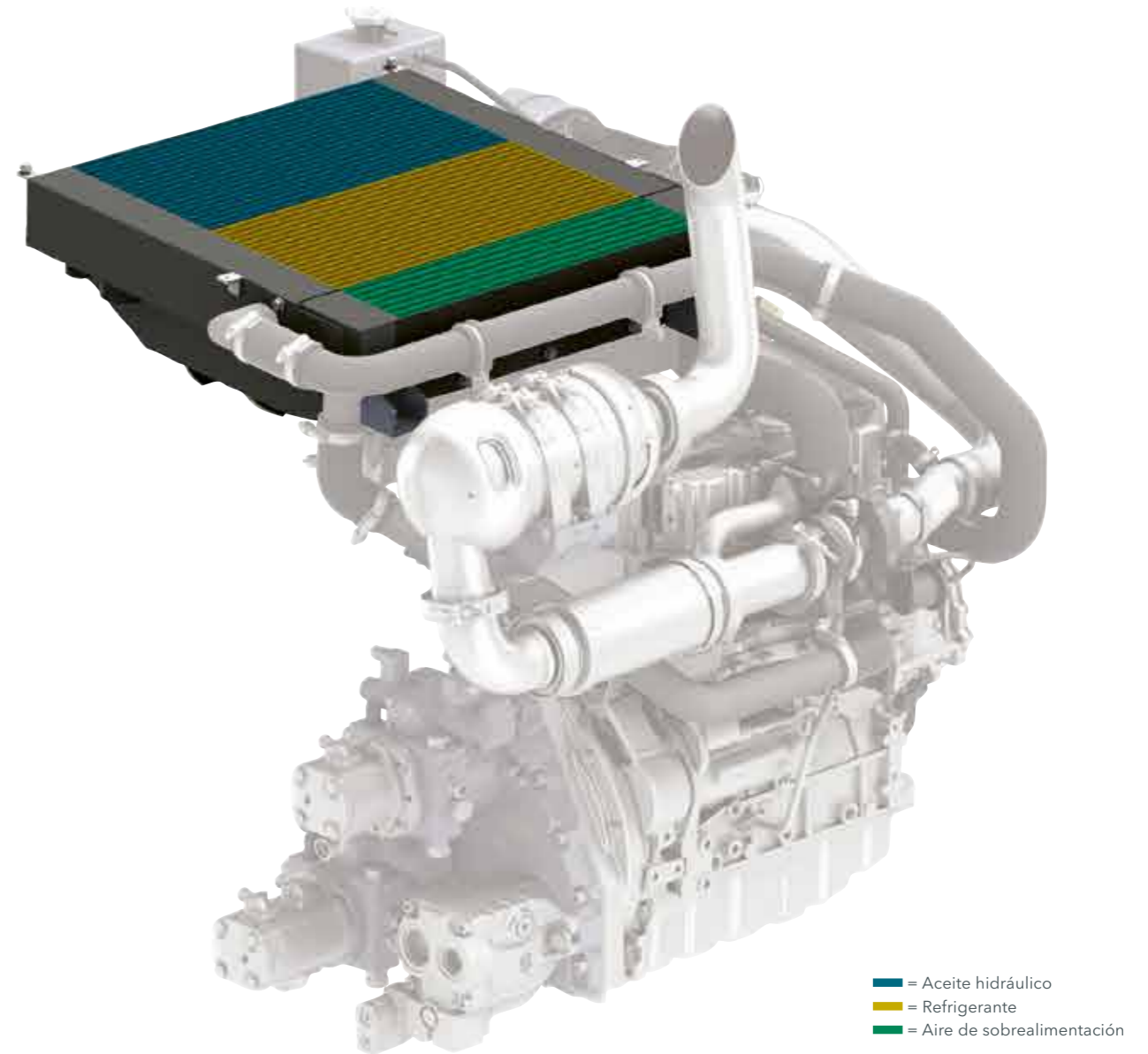
con una potencia de 55,4 kW a 2200 rpm

## Modo ECO con 1800 rpm

reduce el consumo de combustible

## Gran radiador de múltiples circuitos

para la refrigeración perfecta con bajo nivel de ruido



■ = Aceite hidráulico  
■ = Refrigerante  
■ = Aire de sobrealimentación

Un radiador de múltiples circuitos y grandes dimensiones, con un innovador sistema de conducción del aire garantiza un perfecto enfriamiento del agua de refrigeración del

motor, el aceite hidráulico y el aire de sobrealimentación en todas las zonas climáticas del mundo. Esto garantiza el completo rendimiento del motor diésel y su larga vida.



## VÖGELE > GOOD TO KNOW

### Potente motor diésel con eficiente tratamiento posterior de los gases de escape

Las máquinas con el sufijo "i" en la denominación del producto no sólo son económicas sino también extremadamente limpias. La "i" es la inicial de "intelligent emission control" y se encuentra en las denominaciones de tipo de todas las máquinas de WIRTGEN GROUP equipadas con la más moderna técnica de motores. Según la versión del tratamiento posterior de los gases de escape, estos motores cumplen las estrictas directrices de la fase de gas de escape europeo V y la norma estadounidense EPA Tier 4f.

Para mercados con regulaciones menos exigentes, se comercializa una variante sin tratamiento posterior de los gases de escape. Este motor cumple los requisitos de la norma europea 3a y de la norma estadounidense Tier EPA 3.

## PRECISIÓN SOBRE ORUGAS

Accionamientos individuales hidráulicos de alta calidad son un componente esencial del concepto de accionamiento de VÖGELE. Con ellos, nuestras extendedoras trabajan de forma enormemente rentable con un alto rendimiento.

- > Marcha recta estable y toma precisa de las curvas por medio de los accionamientos individuales regulados electrónicamente en los dos trenes de orugas.
- > Los potentes accionamientos individuales que van incorporados directamente en el tambor de las orugas transforman la potencia de accionamiento en velocidad de extendido, sin pérdida alguna.
- > El largo tren de orugas tiene una gran superficie de apoyo para conseguir la máxima tracción. Esto garantiza una propulsión constante, incluso en los terrenos más difíciles.

**Accionamientos individuales de alto rendimiento** integrados en los tambores de las orugas

**Desplazamiento en línea recta constante** gracias a los accionamientos individuales regulados electrónicamente



## CONCEPTO UNITARIO DE SERVICIO



El concepto unitario de servicio de las extendedoras VÖGELE posibilita un mantenimiento rápido y sencillo. Todos los puntos de servicio de la máquina son de fácil acceso a través de grandes compuertas de mantenimiento.

Todas las bombas están situadas en el engranaje de distribución de bombas y gracias a su clara disposición y accesibilidad facilitan enormemente el trabajo del servicio. Además, los componentes resistentes al desgaste garantizan una larga vida.



# REGLAS DE EXTENDIDO AB 200 Y AB 220

Las reglas de extendido AB 200 y AB 220 están especialmente concebidas para ser utilizadas con la SUPER 700(i) y la SUPER 800(i). Las reglas extensibles refuerzan las características relevantes de las extendedoras de la Mini Class. Por un lado hacen posible la máxima flexibilidad y, por el otro, ofrecen los estándares de calidad específicos de VÖGELE.

La AB 200 dispone de una anchura básica de tan solo 1,1 m y puede extenderse por medios hidráulicos hasta una anchura de 2 m. Está predestinada para el extendido entre carriles, en pistas fresadas y caminos peatonales estrechos. Para proyectos de mayor envergadura está a disposición la AB 220. Con una anchura básica de 1,2 m es ajustable hidráulicamente hasta una anchura de 2,2 m. Con extensiones mecánicas rígidas, la anchura máxima llega incluso a 3,5 m.

Con el sistema de reducción se puede disminuir la anchura de extendido hasta 0,5 m en progresión continua. Una vez montado, esto se realiza muy cómodamente desde el puesto de mando -sin hacer ningún tipo de cambio-. Con el sistema de reducción, el relleno de zanjas de alcantarillado o el extendido asimétrico a lo largo de bordes fijos puede realizarse fácilmente, también cuando se utiliza una cinta bituminosa.

**Anchuras de extendido variables**  
de 1,1 a 2,2 m con la AB 220

**Calentamiento uniforme**  
de las chapas alisadoras y el támara  
para capas de rodadura homogéneas

**Activación a intervalos**  
abastece de energía alternativamente a una  
mitad u otra de la calefacción de la regla



## AB 200

### Gama de anchuras de extendido

- > Regla básica de 1,1 m hasta 2 m regulable progresivamente
- > Anchura máxima de extendido con extensiones mecánicas:
  - > 3,2 m (2 x 60 cm)
- > Anchura mínima de extendido de 0,5 m con el sistema de reducción

### Sistemas de compactación

- SUPER 700(i): AB 200 V con vibración
- SUPER 800(i): AB 200 TV con támara y vibración

## AB 220

### Gama de anchuras de extendido

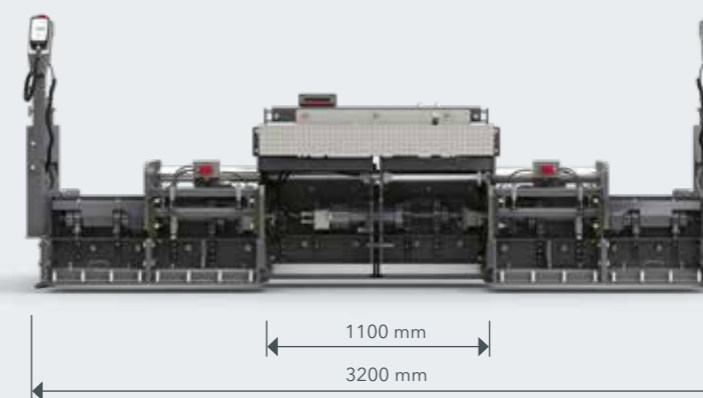
- > Regla básica de 1,2 m hasta 2,2 m regulable progresivamente
- > Anchura máxima de extendido con extensiones mecánicas:
  - > SUPER 700(i): 3,2 m (2 x 50 cm)
  - > SUPER 800(i): 3,5 m (2 x 65 cm)
- > Anchura mínima de extendido de 0,5 m con el sistema de reducción

### Sistemas de compactación

- SUPER 700(i): AB 220 V con vibración
- SUPER 800(i): AB 220 TV con támara y vibración

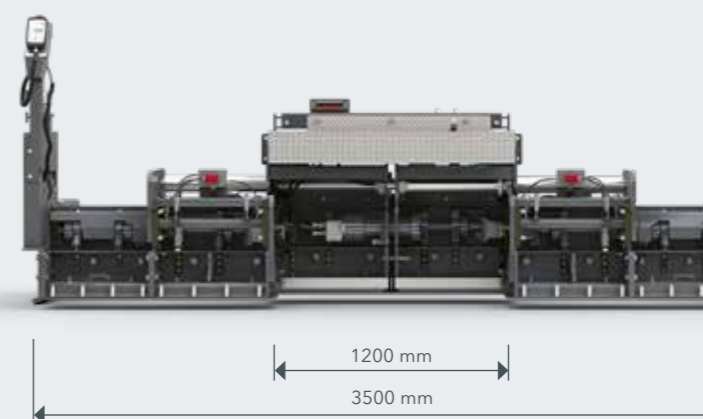
## AB 200

AB 200 TV con extensiones mecánicas de 60 cm



## AB 220

AB 220 TV con extensiones mecánicas de 65 cm



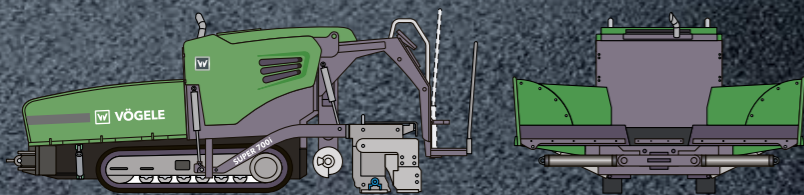


# VISIÓN DE CONJUNTO DE LOS DATOS TÉCNICOS

Extendedoras sobre orugas SUPER 700(i) y SUPER 800(i)



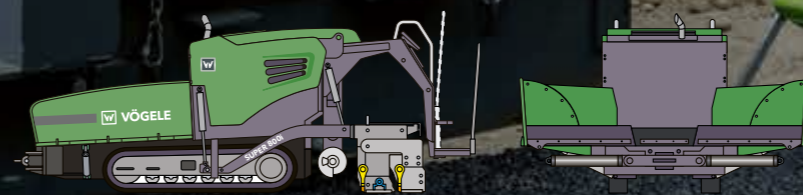
## DATOS TÉCNICOS



### SUPER 700(i)

- > Anchuras de extendido de: 0,5 - 3,2 m
- > Rendimiento de extendido máx. 250 t/h
- > Espesor de extendido hasta 15 cm
- > Anchura de paso 1,4 m

## DATOS TÉCNICOS



### SUPER 800(i)

- > Anchuras de extendido de: 0,5 - 3,5 m
- > Rendimiento de extendido máx. 300 t/h
- > Espesor de extendido hasta 20 cm
- > Anchura de paso 1,4 m

# SU SERVICIO DE ATENCIÓN AL CLIENTE DE WIRTGEN GROUP

Servicio en el que puede confiar.

Confíe para todo el ciclo de vida de su máquina en nuestro servicio técnico rápido y confiable. Nuestra amplia oferta de servicio tiene a disposición las soluciones adecuadas para cada uno de sus retos.



## Servicio de asistencia técnica

Cumplimos nuestra promesa de servicio con ayuda rápida y sencilla, tanto en la obra como en nuestros talleres profesionales. Nuestro equipo de servicio técnico está competentemente instruido. Gracias a nuestras herramientas especiales, las reparaciones, la conservación y el mantenimiento se realizan rápidamente. Si lo desea, le apoyamos con contratos de asistencia especialmente adaptados a sus necesidades.

> [www.wirtgen-group.com/service](http://www.wirtgen-group.com/service)



## Piezas de recambio

Con piezas originales y accesorios de WIRTGEN GROUP, usted asegura permanentemente la gran fiabilidad y disponibilidad de sus máquinas. Nuestros expertos le asesoran con gusto, también sobre soluciones de piezas de desgaste de aplicación optimizada. Nuestras piezas están disponibles en todo el mundo y se pueden pedir fácilmente.

> [parts.wirtgen-group.com](http://parts.wirtgen-group.com)



## Cursos

Las marcas de fábrica de WIRTGEN GROUP son especialistas en su sector y disponen de una experiencia en aplicaciones de décadas. De estos conocimientos y experiencias se aprovechan nuestros clientes. En nuestros cursos de WIRTGEN GROUP le transmitimos gustosamente nuestros conocimientos de forma especialmente adaptada a operarios y personal de servicio técnico.

> [www.wirtgen-group.com/training](http://www.wirtgen-group.com/training)



## Soluciones telemáticas

Máquinas de construcción de técnica líder y soluciones telemáticas probadas van mano en mano en WIRTGEN GROUP. Mediante sistemas de monitoreo inteligentes, como WITOS o JD Link\*, usted no solo simplifica la planificación del mantenimiento de sus máquinas, sino que también aumenta su productividad y rentabilidad.

> [www.wirtgen-group.com/telematics](http://www.wirtgen-group.com/telematics)

\* En la actualidad, ni WITOS ni JD Link están disponibles en todos los países. Rogamos que, en este sentido, se dirija a su sucursal o su distribuidor habitual.



**JOSEPH VÖGELE AG**

Joseph-Vögele-Str. 1  
67075 Ludwigshafen  
Germany

T: +49 621 8105-0

F: +49 621 8105-461

M: [marketing@voegele.info](mailto:marketing@voegele.info)

 [www.voegele.info](http://www.voegele.info)



Para obtener más informaciones, escanear el código.