

Техническая информация

SUPER 1800-3(i)



Гусеничный асфальтоукладчик SUPER 1800-3(i)

Universal Class

ТЕХНИЧЕСКИЕ ПРЕИМУЩЕСТВА

- > Ширина укладки до 10 м
- > Производительность до 700 т/ч
- > Ширина при транспортировке 2,55 м
- > Мощность двигатель: 127/129 кВт при 2000 об/мин

SUPER 1800-3(i) – лучший в своем классе

SUPER 1800-3(i) является самым производительным гусеничным укладчиком своего класса и отличается невероятно широким спектром возможностей применения. При максимальной рабочей ширине 10 м и собственной длине всего 6,04 м этот укладчик VÖGELE одинаково хорошо способен производить укладку как на автомагистралях, так и на участках кругового движения.

Инновационная интуитивно понятная концепция управления ErgoPlus 3 обеспечивает эргономичные и практичные условия труда – мечта любого оператора.



| ТЕХНИЧЕСКИЕ ХАРАКТЕРИСТИКИ | SUPER 1800-3i | SUPER 1800-3 |
|---|--|--|
| Силовая часть | | |
| | для государств – членов ЕС / ЕАСТ / США / Канады / Японии | для всех остальных государств |
| Двигатель | 6-цилиндровый дизельный двигатель с жидкостным охлаждением | |
| > Версия | Cummins | |
| > Изготовитель | Cummins | |
| > Тип | B6.7-C173 | QSB6.7-C170 |
| Мощность | | |
| > номинальная | 129 кВт при 2000 об/мин | 127 кВт при 2000 об/мин |
| > Режим ECO | 129 кВт при 1700 об/мин | 116 кВт при 1700 об/мин |
| Информация о выбросах | | |
| > Норма токсичности отработавших газов | Европейская норма токсичности отработавших газов V, стандарт США EPA Tier 4f | Европейская норма токсичности отработавших газов 3a, стандарт США EPA Tier 3 |
| > Система обработки отработавших газов | DOC, DPF, SCR | |
| > Гарантированный уровень звуковой мощности | LWA = 108 дБ (A) (2000/14/EG, EN ISO 3744; EN 500-6) | |
| > Уровень шума на рабочих местах оператора | LPA ≤ 85 дБ (A) (EN ISO 11201; EN 500-6) | |
| Топливный бак | 300 л | |
| Ходовая часть | | |
| Гусеничные ленты | | |
| > Версия | с резиновыми башмаками | |
| > Опорная площадь | 2830 x 305 мм | |
| > Натяжители | с пакетом пружин | |
| > Смазка опорных роликов | на весь срок службы | |
| Трансмиссия | гидравлическая, с независимыми приводами обеих лент, с электронным управлением | |
| Скорость | | |
| > Рабочая | до 24 м/мин, плавно регулируемая | |
| > Транспортная | до 4,5 км/ч, плавно регулируемая | |
| Приемный бункер | | |
| Вместимость | 13 т | |
| Ширина | 3265 мм | |
| Высота загрузки | 590 мм (в центре) | |
| Упорные ролики для самосвала | | |
| > Стандарт | на маятниковой подвеске | |
| Позиционирование | регулируется в длину на 75 мм или 150 мм | |
| > Опция | на пружинах (PaveDock) | |

Агрегаты питателя

Скребок-конвейеры

| | |
|-----------------|--|
| > Версия | два, со сменными скребками ленты, кратковременно реверсируемые |
| > Приводы | гидравлические, отдельные для каждого агрегата |
| > Скорость лент | до 34 м/мин, плавно регулируемая (вручную или автоматически) |

Распределительные шнеки

| | |
|--------------------|---|
| Версия | два, со сменными сегментами, реверсируемые |
| > Диаметр | 400 мм |
| > Приводы | независимые гидроприводы |
| > Частота вращения | до 84 об/мин, плавно регулируемая (вручную и автоматически) |
| > Высота | плавно гидравлически регулируемая в пределах 15 см, самое низкое положение: 10 см над грунтом |

Смазка Автоматическая централизованная система смазки с насосом для пластичной смазки с электроприводом

| Рабочие органы | AB 500 | AB 600 | SB 300 | SB 300 HD |
|----------------|--------|--------|--------|-----------|
|----------------|--------|--------|--------|-----------|

| | | | | |
|----------------|----------------|-------------|-----|-----|
| Базовая ширина | от 2,55 до 5 м | от 3 до 6 м | 3 м | 3 м |
|----------------|----------------|-------------|-----|-----|

| | | | | |
|------------------------------|-------|-----|------|-----|
| Максимальная ширина (TV/TP1) | 8,5 м | 9 м | 10 м | 8 м |
|------------------------------|-------|-----|------|-----|

| | | | | |
|---------------------|------------------------|------------------------|--------------|----|
| Варианты уплотнения | TV, TP1, TP2, TP2 Plus | TV, TP1, TP2, TP2 Plus | TV, TP1, TP2 | TV |
|---------------------|------------------------|------------------------|--------------|----|

| | | | | |
|----------------------------|----------|--|--|--|
| Толщина укладываемого слоя | до 30 см | | | |
|----------------------------|----------|--|--|--|

Нагрев

| | |
|--------------------|-----------------------------------|
| > Версия | стержневыми электронагревателями* |
| > Источник энергии | 3-фазный генератор |

Транспортные размеры и масса

Длина

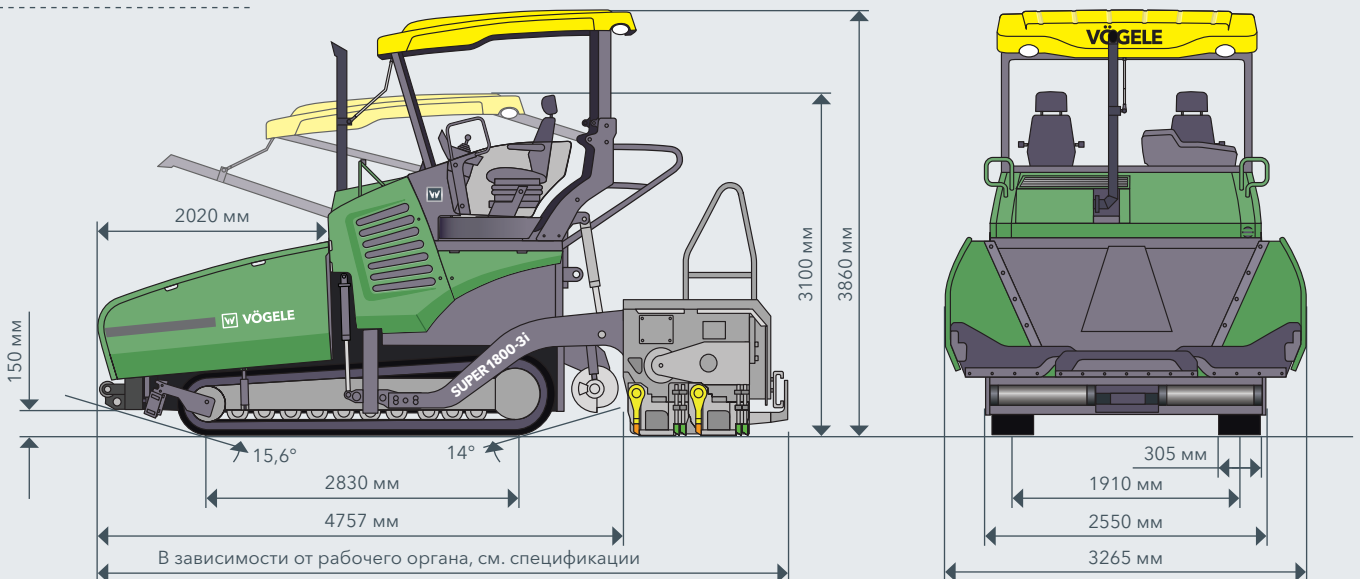
| | |
|--------------|---|
| > Версия | Укладчик с рабочим органом |
| > AB 500/600 | TV: 6,04 м / TP1, TP2, TP2 Plus: 6,17 м |
| > SB 300 | TV, TP1, TP2: 6,1 м |
| > SB 300 HD | TV: 6,1 м |

Вес

| | |
|-------------|---|
| > Версия | Укладчик с рабочим органом |
| > AB 500 TV | при ширине укладки до 5 м: 19 700 kg / при ширине укладки до 8,5 м: 25 450 kg |

Обозначения: DOC = дизельный катализатор окисления, DPF = сажевый фильтр, SCR = катализатор селективного восстановления, AB = раздвижной рабочий орган, SB = нераздвижной рабочий орган, HD = пригоден для тяжелых условий эксплуатации, TV = с трамбующим брусом и вибратором, TP1 = с трамбующим брусом и одной прессующей планкой, TP2 = с трамбующим брусом и двумя прессующими планками, TP2 Plus = со специальным трамбующим брусом, двумя прессующими планками и добавочным весом, * не для SB 300 HD

ВИД СБОКУ И СПЕРЕДИ



ПРЕИМУЩЕСТВА МОДЕЛИ SUPER 1800-3(i)

- > Гусеничный асфальтоукладчик класса Universal Class с широким спектром применения при ширине укладки до 10 м
- > Эффективная и экономичная концепция привода даже в режиме полной нагрузки и во всех климатических зонах
- > Экологический пакет VÖGELE EcoPlus для ощутимого снижения расхода топлива и уровня шума
- > Оптимальная загрузка благодаря вместительному бункеру, подрессоренным упорным роликам PaveDock и системе коммуникации PaveDock Assistant
- > Система управления ErgoPlus 3 с многочисленными функциями, обеспечивающими удобство эксплуатации и автоматизацию процесса
- > Все варианты рабочих органов совместимы с технологией высокого уплотнения

| ОСНАЩЕНИЕ | SUPER 1800-3i | SUPER 1800-3 |
|---|---------------|--------------|
| > Простая и эргономичная концепция управления ErgoPlus 3 | ■ | ■ |
| > Мощный генератор с масляным охлаждением | ■ | ■ |
| > Большой приемный бункер вместимостью 13 тонн | ■ | ■ |
| > Телематическая система WITOS FleetView | ■ | ■ |
| > Экологический пакет VÖGELE EcoPlus | ■ | □ |
| > Лобовое стекло со стеклоочистителями | □ | □ |
| > Эргономичные кресла машиниста с подогревом | □ | □ |
| > AutoSet Plus для упрощения маневрирования и сохранения программ укладки | □ | □ |
| > Светодиодный световой баллон для работы в ночное время | □ | □ |
| > Передняя заслонка с гидроприводом | □ | □ |
| > Ультразвуковой датчик для управления шнеком | □ | □ |
| > Подрессоренные упорные ролики PaveDock | □ | □ |
| > Система коммуникации PaveDock Assistant | □ | □ |
| > Автоматическая система нивелирования Niveltronic Plus | □ | □ |
| > Вентиляционная система | □ | □ |
| > Система сплошного измерения температуры асфальта VÖGELE RoadScan | □ | □ |
| > WITOS Paving Docu документирует данные об укладчике и укладке | □ | □ |
| > Решение для управления процессами WITOS Paving Plus | □ | □ |

Этот список представляет собой выдержку из комплекта поставки.
Базовая комплектация и опции могут различаться в зависимости от региона сбыта.

■ Базовая комплектация □ Опция

JOSEPH VÖGELE AG

Joseph-Vögele-Str. 1
67075 Ludwigshafen
Germany

T: +49 621 8105-0
F: +49 621 8105-461
M: marketing@voegele.info

www.voegele.info

