



Extendedora sobre ruedas

SUPER 1303



PERFECTA EN TODAS LAS CLASES

La extendidora adecuada para cada tarea

La completa gama de productos de VÖGELE es considerada única en el sector. Tanto si se trata de carreteras paralelas de servicio como de autopistas, de aeropuertos o de pistas de carreras, de construcciones nuevas o rehabilitaciones, de capas gruesas o delgadas, extendidos en frío o en caliente: para cada trabajo de construcción de carreteras, los clientes encuentran la máquina correcta en nuestro programa de extendedoras.



GAMA DE PRODUCTOS DE VÖGELE

MINI CLASS

- > Anchura de extendido hasta 3,5 m
- > Rendimiento de extendido hasta 300 t/h

COMPACT CLASS

- > Anchura de extendido hasta 5 m
- > Rendimiento de extendido hasta 350 t/h

UNIVERSAL CLASS

- > Anchura de extendido hasta 10 m
- > Rendimiento de extendido hasta 700 t/h

HIGHWAY CLASS

- > Anchura de extendido hasta 18 m
- > Rendimiento de extendido hasta 1800 t/h

SPECIAL CLASS

- > SprayJet
- > InLine Pave

POWERFEEDER

- > MT 3000-3(i) Standard
- > MT 3000-3(i) Offset

RESUMEN DE HIGHLIGHTS

Perfectamente equipada

ACCIONAMIENTO

01 Concepto de accionamiento

> Concepto de accionamiento de alto rendimiento y bajo consumo también en servicio de plena carga y en todas las zonas climáticas.

GESTIÓN DE MATERIAL

02 Alimentación óptima de mezcla

> Alimentación óptima gracias a la gran tolva de material con capacidad para alojar 10 toneladas.

MANEJO

03 Sistema de mando ErgoBasic

> Manipulación sencilla mediante el concepto de mando ErgoBasic innovador y fácil de entender.

04 Freno de dirección "Pivot Steer"

> Reducción significativa del radio de giro gracias al freno de dirección "Pivot Steer".

CALIDAD

05 Sistema automático de nivelación Niveltronic Basic

> La versátil selección de sensores permite su uso flexible en todos los campos de aplicación.
> Manejo y supervisión de todas las funciones del sistema Niveltronic Plus confortables para el usuario.

EXTENDIDO

06 Amplia gama de aplicaciones

> Extendedora sobre ruedas de la Compact Class con amplia gama de aplicaciones en anchuras de extendido de hasta 4,5 m.

07 Regla de extendido

> Combinable con la regla extensible AB 340 en los sistemas de compactación T, V y TV.





01



02



03



04



05



06

POTENTE, ECONÓMICA Y SILENCIOSA

La SUPER 1303 es, por su concepto global, una extendedora sobre ruedas especialmente rentable y compacta. Siempre que sea necesario construir carreteras, vías o plazas pequeñas, esta extendedora de VÖGELE resulta extraordinariamente indicada.

Las obras pueden ser tan angostas como quieran. Pues, gracias a sus dimensiones extremadamente compactas, puede maniobrase perfectamente, incluso en los espacios más reducidos.

Como extendedora de la Classic Line de VÖGELE dispone de un sólido equipamiento de base. El elemento distintivo más evidente de estas máquinas es el concepto de mando ErgoBasic. Éste ha sido desarrollado sobre la base del acreditado sistema de mando ErgoPlus 3 y adaptado especialmente a las necesidades de los usuarios de las

máquinas de la Classic Line. Al mismo tiempo, el diseño de la consola de mando ErgoBasic es tan claro que todas las funciones se pueden comprender rápidamente y manejar con seguridad.

La SUPER 1303 dispone de la regla extensible AB 340 en los sistemas de compactación T, V y TV. Como todas las reglas de VÖGELE, naturalmente también dispone de una calefacción eléctrica y convence con sus buenos valores de precompactación.



01 Manejo sencillo con el innovador sistema de operación ErgoBasic.
02 Extendedora sobre ruedas con una amplia gama de aplicaciones.
03 El diseño fino de la extendedora y una longitud total compacta hacen que sea muy fácil para trabajar y maniobrar en sitios de trabajo estrechos.

04 La plataforma del operador de la extendedora garantiza la máxima visibilidad.
05 Alimentación óptima con mezcla gracias a la gran tolva de material.
06 Puede combinarse con la regla extensible AB 340.

DIMENSIONES COMPACTAS PARA USOS EN LOS ESPACIOS MÁS ESTRECHOS

Pequeñas dimensiones, alta efectividad: tanto si se trata de obras en espacios muy reducidos fuera de la ciudad como en calles estrechas en el área urbana, las extremadamente maniobrables extendedoras de la Compact Class de VÖGELE se adaptan a casi todas las situaciones y convence con sus elevados valores de potencia. El concepto de máquina bien proporcionado sin cantos sobresalientes y la longitud total compacta hacen especialmente sencillo el trabajo y la maniobra en obras angostas.

La anchura de paso, de sólo 1,85 m, permite el acceso incluso a calles estrechas. Plegando hacia arriba las paredes de la tolva también se pliegan los rodillos de empuje del camión.

Longitud total compacta
de solo 4,95 m

Ancho total de 1,85 m con los laterales
de la tolva plegados



Para el transporte, el techo de plástico reforzado con fibra de vidrio, incluido el tubo de escape, puede plegarse hacia abajo con pocos movimientos. Así se puede transportar la extendidora de forma rápida y sencilla.



CAMPOS DE APLICACIÓN DE LA SUPER 1303

La combinación de dimensiones compactas con alto rendimiento abre a las extendedoras de la Compact Class de VÖGELE una amplia gama de aplicaciones diferentes.

Tanto para combinaciones de vías peatonales y carriles bici como para caminos rurales o carreteras y emplazamientos pequeños, gracias a su amplia gama de anchuras de 0,75 m a 4,5 m y su elevado rendimiento, la SUPER 1303 domina estas tareas sin problemas.



01



02



03



04

- 01 Extendido de asfalto en combinaciones de vías peatonales y carriles bici
- 02 Extendido de asfalto en andenes ferroviarios
- 03 Rehabilitación de pavimento en vías de acceso
- 04 Rehabilitación de carreteras municipales

TÉCNICA DE ACCIONAMIENTO MODERNA

Gran potencia con bajo consumo

Tres componentes principales forman la unidad de accionamiento de la SUPER 1303: el radiador de múltiples circuitos de grandes dimensiones, un moderno motor diésel refrigerado por líquido y un engranaje de distribución de bombas abridado directamente al motor.

La fuerza motriz del equipamiento de potencia de VÖGELE es un motor diésel potente. Este motor de cuatro cilindros produce 74,4 kW a 2000 rpm. Si bien, para muchas aplicaciones ya es suficiente el modo ECO economizador de carburante. Con él, la SUPER 1303 todavía dispone de 68,7 kW. Además, con sólo 1600 rpm, el funcionamiento de la máquina es especialmente silencioso.

Un radiador de múltiples circuitos de grandes dimensiones procura que la unidad de accionamiento pueda trabajar siempre a máximo rendimiento. Junto con la innovadora conducción del aire y el ventilador regulado, las temperaturas se mantienen siempre en el rango óptimo, lo que colabora determinadamente a la larga vida útil del motor diésel y del aceite hidráulico. Otra ventaja: la máquina se puede utilizar sin problema en todas las regiones climáticas del mundo.

74,4 kW

es la potencia del motor diésel

Modo ECO con 1600 rpm

reduce los costes operativos

La gestión inteligente del generador

adapta la salida al ancho de extendido



■ = Aceite hidráulico
■ = Carburante
■ = Refrigerante
■ = Aire de carga

El radiador de múltiples circuitos de grandes dimensiones está subdividido en cuatro sectores. A través del mismo, el aire de sobrealimentación, el líquido refrigerante del motor, el carburante y el aceite hidráulico se mantienen a una temperatura óptima.

Todos los consumidores hidráulicos son abastecidos con aceite hidráulico directamente a través del engranaje de distribución de bombas. Las bombas hidráulicas y las válvulas están reunidas en un punto y, por lo tanto, son fácilmente accesibles para realizar los trabajos de mantenimiento.

MÓVIL SOBRE RUEDAS

La extendedora sobre ruedas SUPER 1303 con gran fuerza de tracción combina perfectamente un alto rendimiento en el extendido con la máxima movilidad en el transporte. De ello se encargan los potentes accionamientos individuales hidráulicos dispuestos directamente en las ruedas motrices. Los cuales procuran la máxima tracción.

Transporte más rápido por su propia cuenta a hasta 20 km/h -para ello está la SUPER 1303 perfectamente preparada-. Si se desea, la extendedora puede equiparse con un sistema de iluminación homologado para el tráfico en carretera. Con ello, la máquina cumple el requisito básico para poder circular por carretera.

Máxima transmisión de fuerza mediante accionamientos individuales hidráulicos en las dos ruedas traseras y, opcionalmente, también en las dos ruedas delanteras. Tracción óptima garantizan el regulador electrónico de la fuerza de tracción y el diferencial de bloque electrónico que actúa sobre el accionamiento de las ruedas traseras, también sobre base difícil.

Tracción óptima

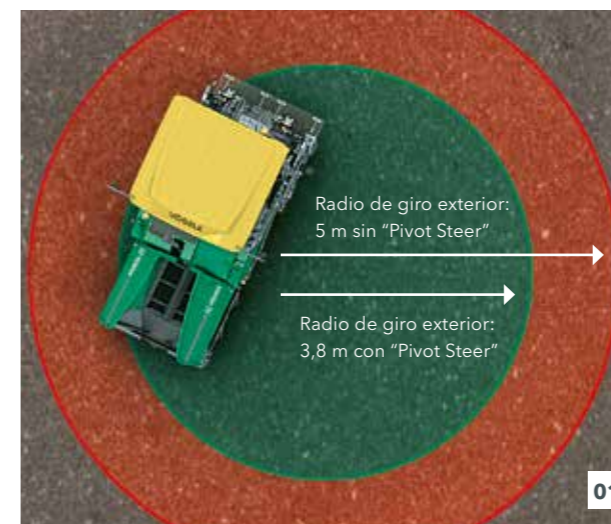
también sobre sustratos difíciles

Freno de dirección "Pivot Steer"

reduce el radio de giro exterior a 3,8 m

Sistema de iluminación

posibilita circular con la extendedora por la vía pública

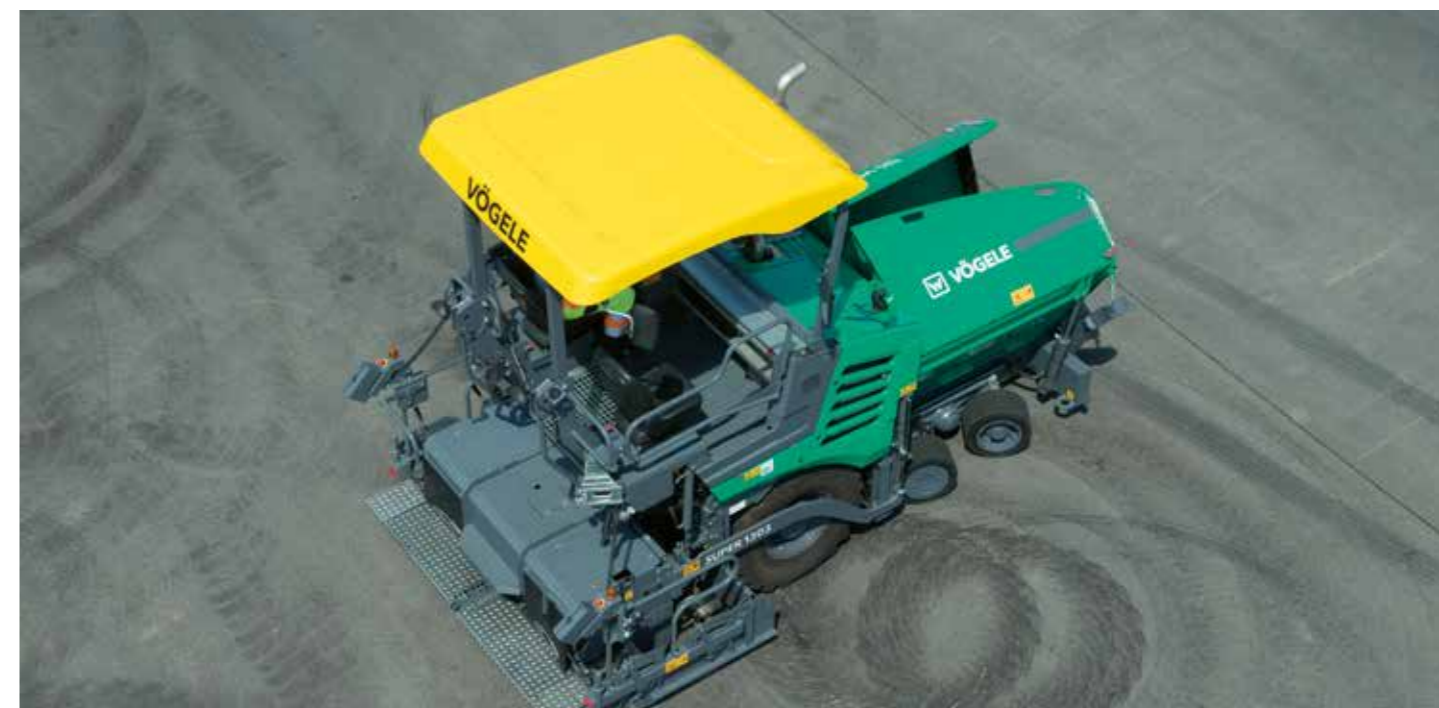


- 01** Con el freno de dirección "Pivot Steer" activado, la rueda interior trasera se frena automáticamente por medios hidráulicos. Con ello se reduce el radio de giro exterior en el posicionamiento y el extendido a solo 3,8 m.
- 02** Las extendedoras sobre ruedas de VÖGELE van equipadas estandarizadamente con un sistema de iluminación homologado para el tráfico en carretera.
- 03** Los botones de mando para el indicador del sentido de la marcha, el sistema intermitente, así como para las luces de cruce y largas están reunidos en la consola de mando del conductor unos al lado de otras de forma clara.



Manejabilidad extrema gracias a "Pivot Steer". Con el freno de dirección "Pivot Steer" activado, la rueda interior trasera se frena automáticamente por medios hidráulicos. Con ello se reduce el radio de giro exterior en el posicionamiento y el extendido a solo 3,8 m.

La función es activable en los modos de servicio "Extendido" y "Posicionamiento" y ofrece una maniobrabilidad de la máquina claramente mejor en obras angostas.



EXCELENTE CALIDAD DE EXTENDIDO GRACIAS A LA PERFECTA GESTIÓN DE MATERIAL

Un flujo de material continuado es muy importante para un extendido sin interrupciones y de alta calidad. Por eso, en la concepción de nuestras extendedoras damos gran importancia a una gestión de material profesional. Un mando sencillo y una gran claridad para el equipo de extendido se encuentran siempre en el centro de nuestros desarrollos.

A pesar de la esbelta silueta de la extendidora, la tolva receptora tiene capacidad para acoger 10 t. Para el acoplamiento de los camiones sin sacudidas, la extendidora dispone de rodillos de empuje enganchados penderalmente.

Las paredes laterales abatibles individualmente por un sistema hidráulico permiten una alimentación regular de la mezcla, incluso en extendido asimétrico, así como rodear obstáculos laterales.

Los rodillos de empuje del camión ajustables, montados en suspensión oscilante, permiten una alimentación cómoda y regular incluso mediante grandes vehículos transportadores de mezcla.

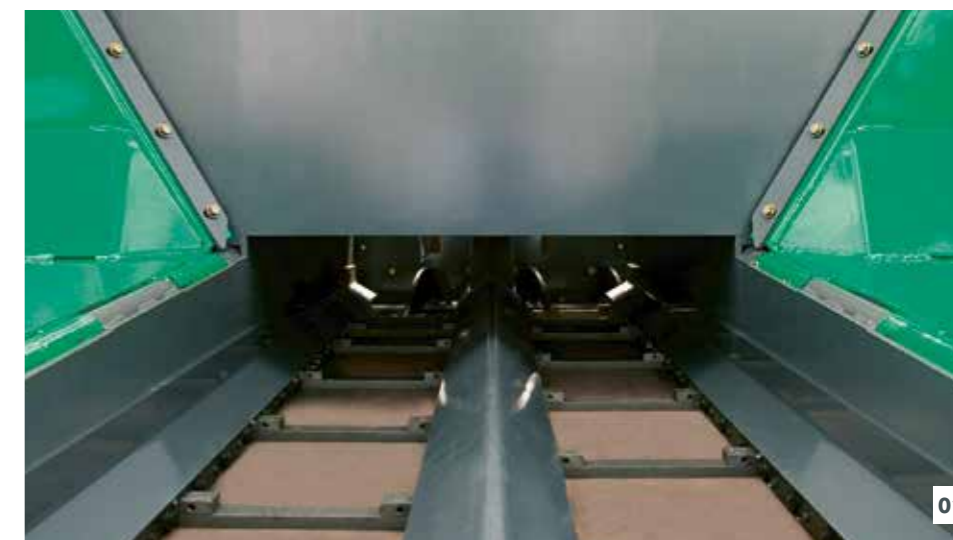
La gran tolva receptora tiene una capacidad de 10 toneladas, por lo que siempre se dispone de suficiente mezcla para el extendido, incluso en las condiciones de alimentación más complejas, por ejemplo, bajo los puentes.



Gran tolva receptora
con capacidad de 10 toneladas

Paredes de la tolva muy salientes
para una alimentación de material especialmente sencilla

Rodillos de empuje
para camiones montado oscilante



01 El túnel de material de grandes dimensiones así como los potentes accionamientos hidráulicos individuales de las cintas transportadoras y los sinfines de distribución, permiten un rendimiento de extendido extraordinariamente elevado para esta clase de máquinas de hasta 250 toneladas por hora.

02 Las cintas transportadoras y los sinfines de distribución se pueden regular por separado. En modo automático, el caudal de mezcla se supervisa permanentemente y se regula de forma proporcional, asegurando una base regular del extendido.

03 Las paredes laterales abatibles individualmente por un sistema hidráulico permiten una alimentación regular de la mezcla, rodear obstáculos laterales y un suministro controlado de la mezcla, incluso en extendido asimétrico.



El transporte de material posterior y la distribución homogénea frente a la regla son óptimos, gracias al gran túnel de material, las cintas transportadoras regulables proporcionalmente y el potente sinfín de distribución.

La regulación de la altura del sinfín de distribución y las chapas limitadoras plegables permiten, además, el desplazamiento sin necesidad de realizar costosos y complejos trabajos de modificación.

VÖGELE > GOOD TO KNOW

Sinfín de distribución de altura regulable

La altura de los sinfines de distribución se puede ajustar 13 cm con progresión continua.





EL CONCEPTO DE MANDO ERGOBASIC

Más eficiencia, confiabilidad y confort

El concepto operativo ErgoBasic se desarrolló sobre la base del probado sistema operativo ErgoPlus, pero se centra en las funciones clave.

El objetivo era desarrollar un sistema de mando cuyo manejo fuera tan rápido, preciso e intuitivo como el sistema ErgoPlus 3 para las máquinas "Guión 3".

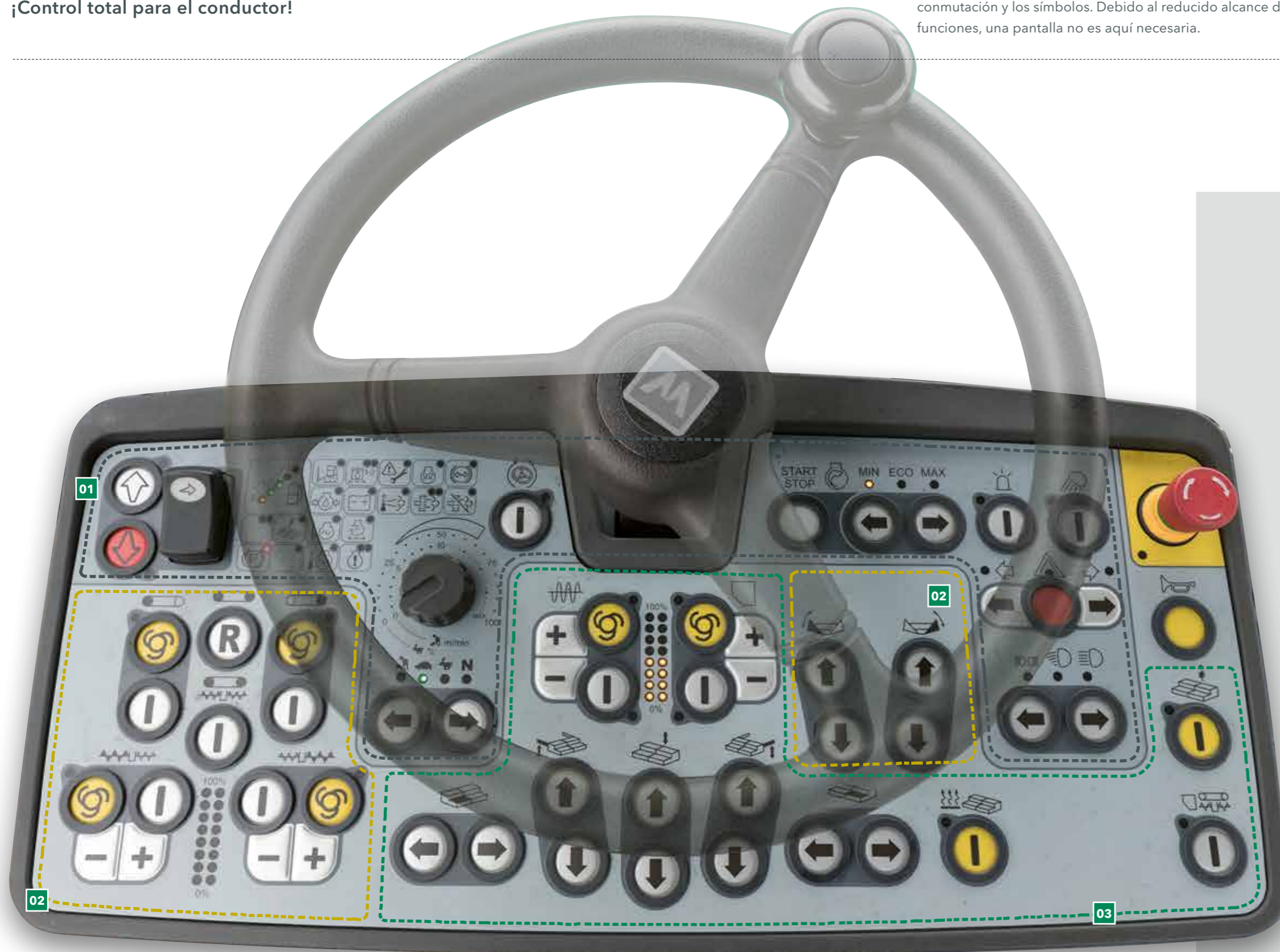


LA CONSOLA DE MANDO ERGOBASIC DEL CONDUCTOR

¡Control total para el conductor!

Todo de un vistazo: las funciones están dispuestas de forma clara, lógica y responden a las necesidades prácticas, el parentesco con la consola de mando ErgoPlus es evidente; por ejemplo, se han asumido consecuentemente el tipo de conmutación y los símbolos. Debido al reducido alcance de las funciones, una pantalla no es aquí necesaria.

Además, el estado en que se encuentran todos los ajustes se visualiza porcentualmente a través de regletas de diodos LED dispuestas directamente al lado de la función pertinente. Otros diodos LED indican, además, la potencia ajustada de los sinfines de distribución y los grupos de compactación así como el nivel de llenado del depósito de diésel.



01 Grupo de funciones de visualización de estado y accionamiento

Aquí se organizan juntas todas las funciones para el accionamiento de la extendidora. Las pantallas de estado también proporcionan una descripción general del estado de la máquina.

02 Grupo de funciones de regla

Este grupo de funciones incluye todas las funciones de la regla, como la configuración de la apisonadora y los vibradores, el ajuste del ancho y el ángulo de la regla.

03 Grupo de funciones de manejo de materiales

El grupo de funciones de manejo de materiales incluye la operación de los lados de la tolva, de la transportadora y del sinfín.



Mando seguro en trabajos nocturnos

Para que el conductor pueda operar la extendidora de forma segura también en trabajos nocturnos, la consola de mando ErgoBasic dispone de una iluminación de fondo antideslumbrante.

PANTALLAS DE ESTADO Y ACCIONAMIENTO

Grupo de funciones 1

01 Indicadores de las funciones y del estado

Gracias a los indicadores de las funciones y del estado, el operario domina su máquina completamente. Así, puede leer directamente el nivel de llenado del depósito de diésel y reconocer si hay fallos de funcionamiento.

02 Freno de dirección "Pivot Steer"

El freno de dirección "Pivot Steer" puede accionarse muy fácilmente con solo pulsar una tecla en los modos de servicio "Posicionamiento" y "Extendido". Cuando está activado, al realizar un giro, la rueda interior trasera frena automáticamente por medios hidráulicos. De esta forma se reduce el radio de giro a un mínimo.



01 Dado el número limitado de funciones, no hay necesidad de una pantalla.

02 El pivote de giro minimiza el círculo de giro externo a no más de 3,8 m.



03 Selección de distintos modos de servicio

Al pulsar la tecla, la extendidora cambia al modo de servicio más próximo en el orden: "Extendido", "Posicionamiento", "Desplazamiento obra", "Neutro". Un diodo luminoso indica cuál es el modo de servicio seleccionado. Al salir del modo de servicio "Extendido", la función de Memory guarda todos los últimos valores ajustados. De esta forma, después de desplazar la extendidora en la obra, los ajustes guardados vuelven a estar disponibles de inmediato.

04 Selección de los números de revoluciones

Para el motor diésel existen tres fases de número de revoluciones: MIN, ECO y MAX. La fase deseada se puede ajustar fácilmente usando las teclas de flecha. En el modo ECO se pueden realizar muchas obras. Gracias al régimen reducido del motor, el nivel de ruido se limita considerablemente, y se ahorra combustible.

GESTIÓN DE MATERIAL

Grupo de funciones 2

01 Inversión de la marcha de la cinta transportadora

Para evitar que caiga suciedad de la mezcla en los cambios de la extendidora -así como al final de un tramo de obra- se puede invertir la marcha de la cinta transportadora con sólo pulsar una tecla. La cinta se mueve marcha atrás en un tramo corto y se para automáticamente.

02 Funciones automáticas para manejo/distribución de materiales

Estas funciones aseguran que la mezcla adecuada para el extendido se transporte y distribuya automáticamente frente a la regla. El nivel del cabezal de mezcla delante de la regla está definido por un sensor de material y el sistema automático asegura que permanezca constante. La función únicamente está activa durante el extendido: si la extendidora se detiene, también se detiene el manipuleo del material.



La marcha de la cinta transportadora puede invertirse con sólo pulsar un botón. El retorno de la mezcla se detiene automáticamente. Y con la misma rapidez se puede poner la cinta transportadora en la función de marcha en vacío.



03 Potencia de los sinfines de distribución

En el modo automático, la potencia máxima de los sinfines de distribución se puede ajustar a la anchura de trabajo, independientemente para la derecha y la izquierda, a través de las teclas más y menos sin utilizar sensores por ultrasonido. El valor ajustado en tanto por ciento se visualiza a través de diodos LED.

FUNCIONES DE LA REGLA

Grupo de funciones 3

01 Función de precompactación

Las velocidades de los sistemas de compactación se pueden configurar directamente en la consola ErgoBasic del operador de la extendidora. Las tiras LED de 0 a 100 % indican las velocidades establecidas para la apisonadora y los vibradores, lo que permite ajustarlos inmediatamente cuando sea necesario.

02 Descarga de la regla (opcional)

Esta tecla activa (se enciende un LED) o desactiva la descarga de la regla. La descarga de la regla sólo está activa si la regla se encuentra en la posición de flotación.

- 01 Función de precompactación
- 02 Descarga de la regla (opcional)
- 03 Ajustes de la regla

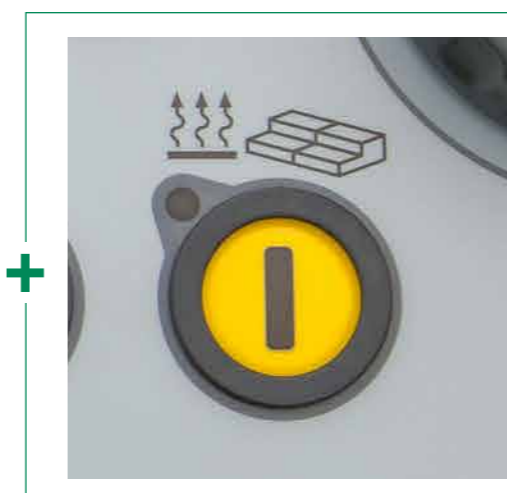


03 Ajustes de la regla

Todos los ajustes también se pueden realizar desde la consola del operador de la extendidora, incluso subir o bajar la regla, extender o retraer cualquier lado de la regla y ajustar la inclinación de la regla a las condiciones del sitio. Esto significa que el operador de la extendidora también tiene acceso a la regla en todo momento.

04 Función de marcha en vacío

La función de marcha en vacío permite limpiar o calentar la cinta transportadora, el sinfín de distribución y el tãmpen.



Calentamiento de la regla

Para optimizar la potencia compactadora y crear una estructura superficial perfecta, todos los grupos de compactación se calientan en toda la anchura de la regla. La sencilla pulsación de un botón es suficiente para encender o apagar la calefacción de la regla. Para garantizar el funcionamiento correcto de la calefacción de la regla, después de encenderla se realiza un control de funcionamiento automático.

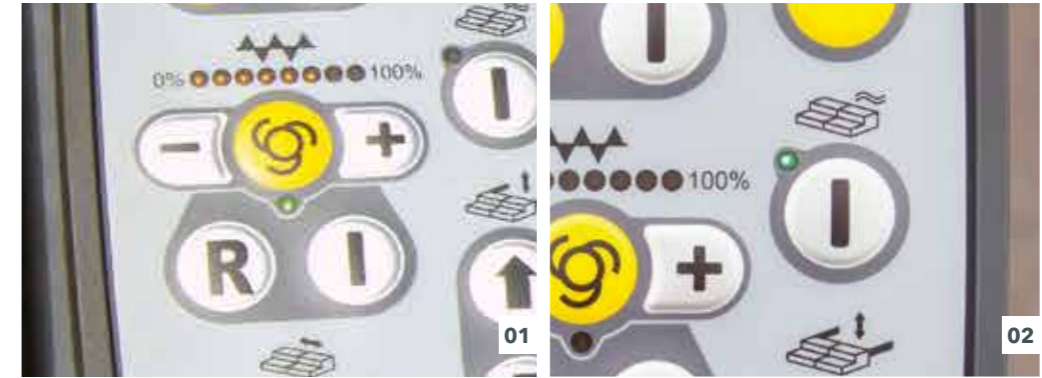
EL MANDO A DISTANCIA ERGOBASIC DE LA REGLA

El manejo sencillo y seguro de todas las funciones de la regla es un factor decisivo para un extendido de alta calidad. Es por eso que se desarrolló una unidad de control remoto para la regla específicamente para el sistema de operación ErgoBasic de la nueva SUPER 1303.

Éste tiene un teclado de estructura lógica conforme a los desarrollos de las funciones y un diseño robusto que lo hace resistente a la dureza de la obra.

El mando puede entenderse fácilmente y, con ello, aprenderlo intuitivamente en muy poco tiempo, también porque se han asumido los símbolos del acreditado concepto de mando ErgoPlus.

La consola de mando ErgoBasic de la regla posibilita el ajuste rápido y sencillo de todas las funciones relevantes para el extendido. A esto hay que añadir también un acceso directo a los sistemas de transferencia de material y al sensor por ultrasonido para el sinfín de distribución.



01 Velocidad de los sinfines

Al igual que el operador de la extendidora, el operador de la regla también puede seleccionar el modo manual o el modo automático para transportadoras y sinfines. La función de "rotación inversa del sinfín" es muy útil y cómoda en la práctica.

02 La regla flotante

La mezcla normalmente se extiende con la regla en modo de regla flotante, pero el operador puede apagar la regla flotante si es necesario, para descargar la mezcla residual cuando se completa el extendido, por ejemplo.



03 Control del ancho de la regla

El ancho de la regla en un lado se puede ajustar al toque de un botón en cualquier momento.



- 01 Ajuste del sinfín de distribución automático/manual/inversión de marcha
- 02 Posición de flotación on/off
- 03 Ajuste de la anchura de la regla por un lado
- 04 Ajuste del cilindro nivelador

Se muestra en su tamaño original

LA CONSOLA DE MANDO NIVELTRONIC BASIC

Adaptado al concepto de mando ErgoBasic, VÖGELE también ha desarrollado un sistema automático de nivelación, el Niveltronic Basic. Este está completamente integrado en el control de la máquina y, con ello, perfectamente adaptado al tipo de máquina respectivo.

Otro aspecto sobresaliente de Niveltronic Basic es su manejo particularmente simple e intuitivo, una característica que facilita incluso a los operadores menos experimentados a aprender el manejo del sistema. Esto crea las condiciones ideales para que la extendidora pequeña opere manteniéndose alineada y nivelada respecto a cualquier base.

Cada lado de la regla es operado por una unidad de control remoto Niveltronic Basic separada, compacta y extremadamente robusta. Estos mandos pueden extraerse fácilmente de los soportes magnéticos y ofrecen al operario un gran radio de acción, de tal forma que puede posicionarse siempre de forma óptima en cada situación de extendido.



01



02



03

- 01 Los indicadores LED, también dispuestos en el sensor, y llamados cruces de nivelación, informan de forma permanente y bien visible para el operario de la regla si los valores nominales y reales coinciden.
- 02 Para Niveltronic Plus se comercializa una gran cantidad de tipos de sensores que responden a las diversas posibilidades de utilización de la máquina. Estos sensores van desde sensores mecánicos hasta sensores sónicos sin contacto.
- 03 A través de la pantalla de dos partes, cada uno de los operarios de la regla tiene acceso a ambos lados de la misma. Los símbolos ofrecen en todo momento informaciones sobre, p. ej., la altura del cilindro nivelador, los valores nominales y reales o la sensibilidad de los sensores de nivel ajustada.



- 01 Indicación de diferencias en la regulación
- 02 Ajuste de la sensibilidad de los sensores
- 03 Selección del modo de reconocimiento del sensor (suelo/cable/peralte)
- 04 Ajuste rápido
- 05 Calibrado del sensor

VÖGELE > GOOD TO KNOW

Sensores disponibles

Sensor de inclinación transversal

Con el sensor de inclinación transversal es posible definir de forma exacta el perfil transversal y extenderlo con precisión. El rango de medición se encuentra entre +/-10 %.

Sensor de nivel mecánico variable

Para la exploración del suelo, el sensor de nivel mecánico variable se puede equipar con patines en las longitudes de 30 cm, 1 m y 2 m.

Sensor sónico múltiple

El sensor sónico múltiple con sus cuatro sensores tiene múltiples aplicaciones. Con el cálculo de un valor medio puede compensar perfectamente irregularidades cortas en la referencia.



01



02



03



04



05



06



07

PLATAFORMA DE MANDO ERGOBASIC

Eficiente, confiable y confortable

La plataforma ErgoBasic del operador de la extendidora permite que el operador de la extendidora controle fácilmente la alimentación de la extendidora con la mezcla, por ejemplo, desde su asiento.

01 Trabajo cómodo

- > Esta cómoda plataforma de mando ofrece una visibilidad perfecta de todos los puntos más importantes de la extendidora, por ejemplo, la tolva de material, el indicador de dirección y la regla. Esto permite, por ejemplo, que el conductor controle todo el proceso de alimentación y el proceso de extendido sin ningún problema.
- > Desplazamiento sencillo de la consola de mando por toda la anchura de trabajo para trabajar confortablemente en posición ergonómica en ambos lados de la máquina.

02 Un sitio para cada cosa

- > La plataforma de mando está claramente estructurada y ordenada y ofrece al maquinista un puesto de trabajo profesional.
- > La consola de mando del conductor se puede proteger con una cubierta a prueba de roturas y agresiones deliberadas.

03 Techo fijo ofrece protección óptima

- > Moderno techo de plástico reforzado con fibra de vidrio protege al conductor. El techo puede plegarse hacia abajo sin problemas, lo que hace que la extendidora esté rápidamente lista para el transporte.

04 Diseño rentable y cómodo para el servicio técnico

- > El conductor de la extendidora accede confortablemente a todos los puntos de servicio de la máquina. La disposición clara y la accesibilidad de todas las bombas hidráulicas situadas en el engranaje de distribución de bombas facilita enormemente el trabajo del servicio técnico. Componentes estables de materiales altamente resistentes al desgaste tienen una larga vida útil y minimizan los tiempos de inactividad.

05 Ascenso cómodo y seguro

- > La pasarela y el ascenso central confortable de la regla de extendido facilitan un acceso rápido y cómodo a la plataforma de mando.

06 Manejo seguro y sencillo de todas las funciones de la regla

- > La consola de mando ErgoBasic de la regla facilita ajustar rápida y sencillamente todas las funciones relevantes para el extendido.

07 Protección antirrobo y ante el vandalismo

- > Al finalizar el trabajo, la consola de mando de la regla se puede plegar y asegurar sencillamente.

REGLA DE EXTENDIDO AB 340

La regla de extendido AB 340 está disponible para la SUPER 1303 en la versión con támara (T), con vibración (V) o con támara y vibración (TV), según se prefiera. Con esta regla, los trabajos de rehabilitación pueden llevarse a cabo de forma muy rápida y sencilla, sin renunciar para ello a la calidad.

El original sistema de guía telescópica monotubular de VÖGELE, permite un ajuste de la anchura de hasta 3,4 m sin holguras y con precisión milimétrica.

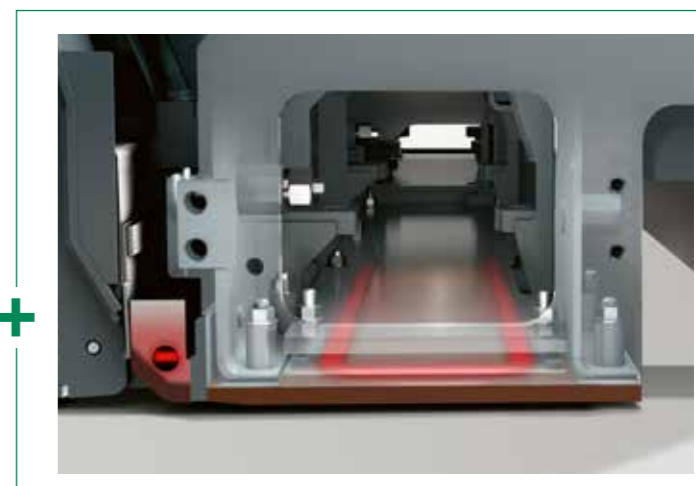
También es típico de VÖGELE que la AB 340 esté equipada con una potente calefacción eléctrica. Gracias al moderno sistema de calefacción, la regla alcanza la temperatura de servicio de forma rápida y homogénea, consiguiendo un resultado uniforme del extendido.

El extraordinario aislamiento térmico en la chapa alisadora reduce al mínimo las pérdidas de calor y abrevia los tiempos de calentamiento incluso con el motor de la extendidora en ralentí.



Calefacción de la regla innovadora

Para optimizar la capacidad de compactación y crear una estructura superficial perfecta, todos los grupos de compactación se calientan en toda la anchura de la regla. Las chapas alisadoras de la regla se calientan con resistencias eléctricas que actúan sobre una gran superficie. Estas están perfectamente aisladas por arriba, para dirigir el 100 % del calor allí donde se necesita: en el lugar de contacto del material. La barra de la apisonadora viene equipada con varillas calefactoras para un calentamiento rápido y uniforme desde el interior. En combinación con la técnica de control más moderna se puede regular automáticamente toda la potencia calefactora.





AB 340

Gama de anchuras de extendido

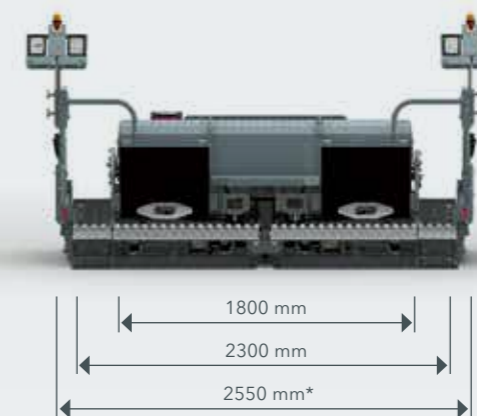
- > De 1,8 m a 3,4 m extensible con progresión continua
- > Anchura máxima de extendido con extensiones mecánicas:
 - > 4,5 m (2 x 55 cm)
- > Anchura mínima de extendido de 0,75 m con estrechamientos

Sistema de compactación

- > AB 340 T con támara
- > AB 340 V con vibración
- > AB 340 TV con támara y vibración and vibrators

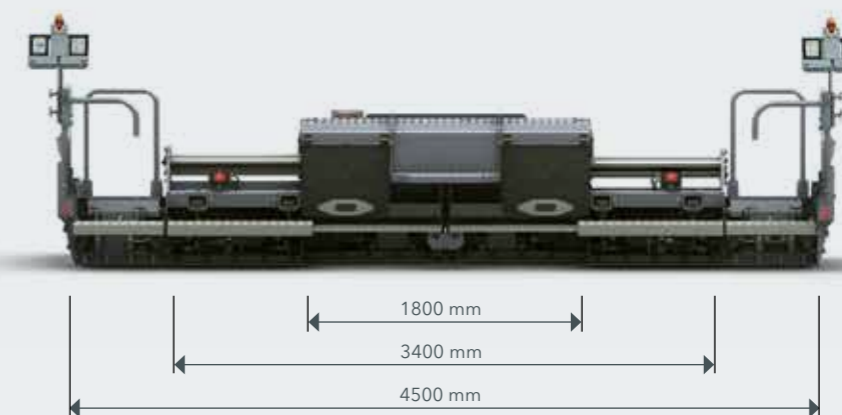


AB 340 con extensiones mecánicas de 25 cm



Transporte sencillo
* Incluso con las extensiones mecánicas y las placas laterales montadas, las medidas de transporte no superan los 2,55 m.

Anchura máxima de trabajo



SU SERVICIO DE ATENCIÓN AL CLIENTE DE WIRTGEN GROUP

Servicio en el que puede confiar.

Confíe para todo el ciclo de vida de su máquina en nuestro servicio técnico rápido y confiable. Nuestra amplia oferta de servicio tiene a disposición las soluciones adecuadas para cada uno de sus retos.



Servicio de asistencia técnica

Cumplimos nuestra promesa de servicio con ayuda rápida y sencilla, tanto en la obra como en nuestros talleres profesionales. Nuestro equipo de servicio técnico está competentemente instruido. Gracias a nuestras herramientas especiales, las reparaciones, la conservación y el mantenimiento se realizan rápidamente. Si lo desea, le apoyamos con contratos de asistencia especialmente adaptados a sus necesidades.

> www.wirtgen-group.com/service



Piezas de recambio

Con piezas originales y accesorios de WIRTGEN GROUP, usted asegura permanentemente la gran fiabilidad y disponibilidad de sus máquinas. Nuestros expertos le asesoran con gusto, también sobre soluciones de piezas de desgaste de aplicación optimizada. Nuestras piezas están disponibles en todo el mundo y se pueden pedir fácilmente.

> parts.wirtgen-group.com



Cursos

Las marcas de fábrica de WIRTGEN GROUP son especialistas en su sector y disponen de una experiencia en aplicaciones de décadas. De estos conocimientos y experiencias se aprovechan nuestros clientes. En nuestros cursos de WIRTGEN GROUP le transmitimos gustosamente nuestros conocimientos de forma especialmente adaptada a operarios y personal de servicio técnico.

> www.wirtgen-group.com/training



Soluciones telemáticas

Máquinas de construcción de técnica líder y soluciones telemáticas probadas van mano en mano en WIRTGEN GROUP. Mediante sistemas de monitoreo inteligentes, como WITOS o JD Link*, usted no solo simplifica la planificación del mantenimiento de sus máquinas, sino que también aumenta su productividad y rentabilidad.

> www.wirtgen-group.com/telematics

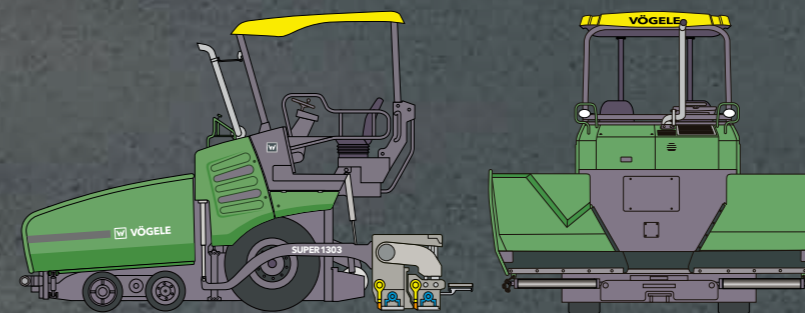
* En la actualidad, ni WITOS ni JD Link están disponibles en todos los países. Rogamos que, en este sentido, se dirija a su sucursal o su distribuidor habitual.

VISIÓN DE CONJUNTO DE LOS DATOS TÉCNICOS

Extendedora sobre ruedas SUPER 1303



DATOS TÉCNICOS



SUPER 1303

- > Anchura de extendido máx.: 4,5 m
- > Rendimiento de extendido máx.: 250 t/h
- > Espesor de extendido máx.: 25 cm
- > Anchura de transporte: 1.85 m



JOSEPH VÖGELE AG

Joseph-Vögele-Str. 1
67075 Ludwigshafen
Germany

T: +49 621 8105-0

F: +49 621 8105-461

M: marketing@voegele.info

 www.voegele.info



Para obtener más informaciones, escanear el código.